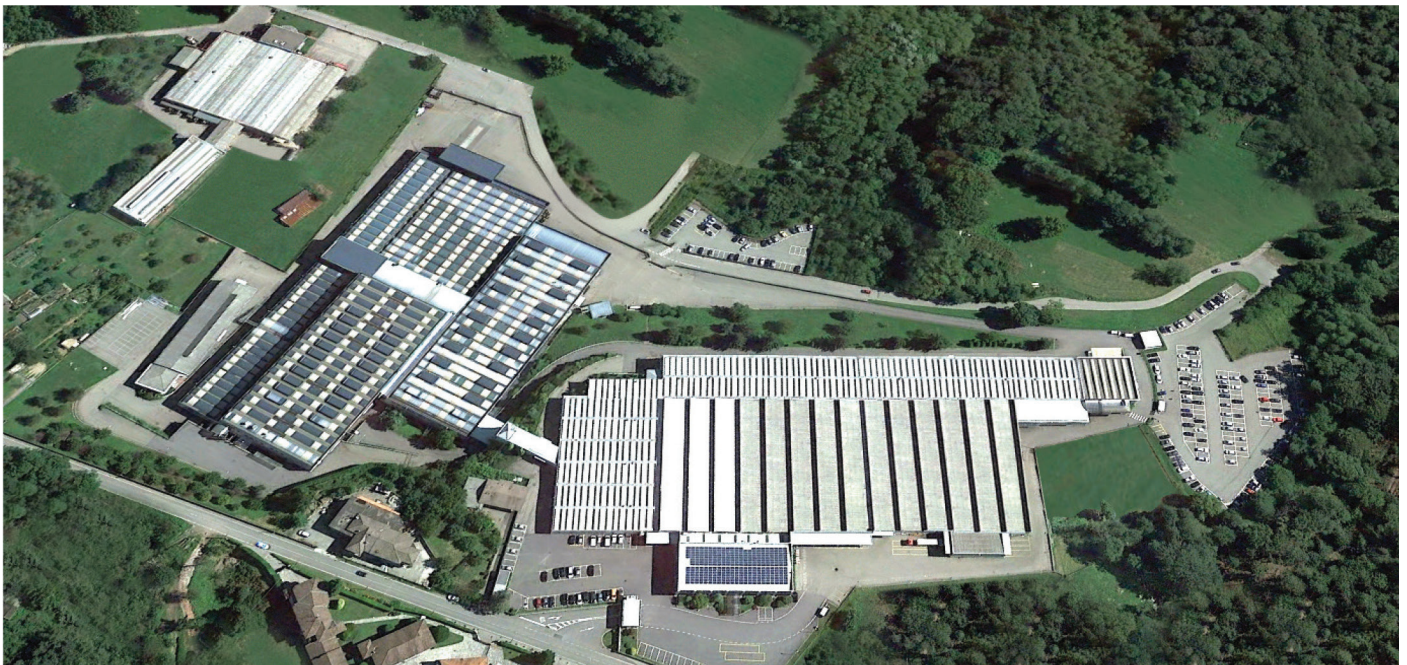


CEDI



Catalogo

 **ARGO**  
RUBINETTERIE  
MADE IN ITALY



## L' Azienda

**IT** - Sono gli uomini a fare le aziende.

Il gruppo Painsi di cui Argo ne fa parte ne è un esempio. Da piccola azienda artigiana fondata nel 1954, in 50 anni è arrivata ad essere una delle società leader nel settore. Alla fine degli anni '60 raggiunse le dimensioni di piccola azienda, nel 1972 avvenne la sua trasformazione in società per azioni e fu necessaria anche la costruzione di uno stabilimento più moderno ed attrezzato.

Il momento di maggiore sviluppo dell'azienda ha coinciso con la nascita del monocomando, negli anni '80. Oggi la Painsi è una grande industria che occupa un'area di circa 100.000 mq., di cui 70.000 coperti con una forza lavoro di 390 dipendenti.

La manodopera è attualmente specializzata ed è preparata anche per mezzo di corsi professionali interni; sono previsti stage dedicati a studenti d'istituti tecnico-commerciale. Siamo in grado di proporre un'ampia gamma di rubinetteria: monocomando, arredobagno e cantiere, per ambienti da cucina, bagno e doccia. L'attuale produzione annua è di circa 4 milioni di pezzi. Il ciclo produttivo prevede l'utilizzo esclusivo di materie prime di qualità superiore, rispondenti alle rigorose norme UNI-CEE. Il Centro Ricerche è dotato di laboratori di prova ed analisi per studi ed acquisizione d'esperienze su problematiche meccaniche, chimiche e funzionali.

La produzione è completamente interna ed a ciclo completo, con ampio utilizzo di tecnologie moderne su macchine transfer e multimandrino. I controlli di qualità sono eseguiti in tutte le fasi di produzione e lavorazione, da quelle principali a quelle aggiunte. A questo scopo sono utilizzati anche strumenti automatici, programmati secondo precisi protocolli di valutazione per ogni lavorazione. La pulitura finale dei pezzi può essere robotizzata come manuale, a seconda delle problematiche di produzione e del livello di finitura di ogni singolo pezzo. L'impianto di cromatura è uno dei più grandi del mondo nel settore della rubinetteria.

Assicura automaticamente lo standard di spessore delle cromature richiesto dalle normative internazionali. I singoli pezzi viaggiano su telai trasportati per via aerea su birotaia elettromeccanica.

La verniciatura avviene internamente, con procedimenti di copertua sia a polvere epossidica che a liquido. Particolarmente apprezzabile l'impianto a trattamento P.V.D., impianto che permette di ricavare finiture più resistenti a quelle tradizionali. I ns. prodotti rispondono agli standard internazionali di molti enti d'Unificazione ed è una delle poche aziende italiane del settore a disporre per i propri prodotti dei marchi d'omologazione IAPMO validi per gli U.S.A.

## The Company

**IT - EN** - Men make companies.

The Painsi Group, of which Argo is part of. Starting from a little craft made factory founded in 1954, in 50 years it has become one of the leader companies in its range. At the end of the Sixties it reached the size of a little company, in 1972 it became a joint-stock company and it was also necessary to build a more modern and equipped plant next to the one already existing. The period of wider development for the company has certainly clashed with the birth of the mixer, in the Eighties. Today Painsi is a big company covering an area of about 100,000 square metres, out of which 70,000 covered, with 390 employees working in it.

The staff are highly specialised and educated also through in house refresher courses. We also offer stages to students from technical and commercial institutes. Painsi offers a wide range of taps - mixers, bathroom accessories and ship-building industry, kitchen, bath and shower associated products. We proudly produce 4 million pieces per annum. The production cycle provides the usage of high quality raw materials only, in conformity with the strict UNI-CEE standards. Our Research Centre Team provides test laboratories and analysis aiming at studying and gaining experience on mechanical, chemical and functional problems.

The production is completely carried out in house utilising a wide range of modern technological production disciplines on transfer and multi-spindled machines. Quality tests are carried out during all production and handling steps, from the main to the secondary ones. To this aim computerised equipment programmed according to specific evaluation protocols for each handling are used. Final polishing of the pieces can be both robotized and manual, according to the production problems and the finish level every single piece should provide. The chromium plating plant system is one of the largest in the industry and automatically assures the chromium thickness standard in conformity with international norms.

Pieces are carried on air frames sliding on an electromechanical birail.

On site we also provide colouring plants using epoxidic powder and liquid. PDV facility proves great success, enabling to get finishes of higher resistance than the traditional ones. Our products meet the international standards of several Union agencies and is one of the few Italian companies in the industry to provide IAPMO certificates, which are valid for the U.S.A. market.

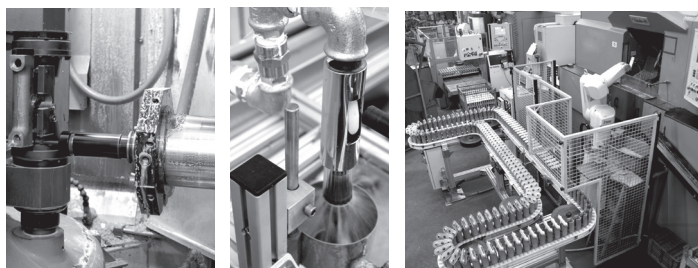
## Certificazioni di prodotto Product certifications



## Norme Internazionali Internationals Standard

IT - I prodotti Argo sono realizzati nel rispetto delle rigorose norme internazionali che prevedono l'utilizzo di materie prime di qualità superiore, il controllo sul processo produttivo e l'analisi sul funzionamento di ogni singolo prodotto, garantendo così qualità e sicurezza.

EN - Argo products are realised following the strict international rules which require the use of high quality raw materials, production process control and single product working analysis, thus granting quality and safety.



## Certificazione di sistema Certification of quality management system



UNI EN ISO  
9001:2015



Argo Rubinetterie S.r.L. dispone, per alcuni articoli, delle certificazioni di prodotto sopra schematizzate. Tali certificazioni non si applicano a tutti gli articoli presenti in questo catalogo ma solo ad alcuni di essi. Per maggiori informazioni contattare Argo Rubinetterie S.r.L. .

Argo Rubinetterie S.r.L. provides, for some items, above product certifications. These certifications do not apply to all products in the catalog but only to some. For more information, please contact Argo Rubinetterie S.r.L. .



Prodotto interamente progettato in Italia  
Product entirely designed in Italy



Rintracciabilità del prodotto  
Product traceability



Simbolo risparmio idrico/energetico  
Symbol for water/energy saving



Greentech

**POLY-TECH**

Rubinetto in Poly-Tech  
Poly-Tech Tap



Simbolo Semplifix System  
Symbol Semplifix System



Riciclabile  
Recyclable

BRESCIA



# BRESCIA 2952

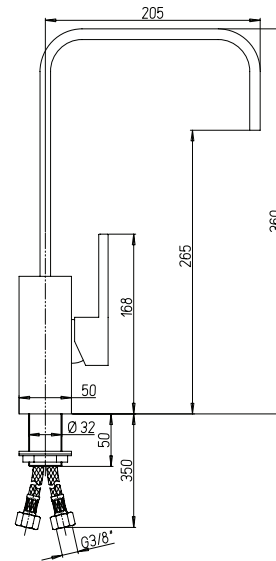


**Monocomandoavello quadrato canna rettangolare**  
Square sink mixer rectangular spout

- Rotazione canna 360° / Rod rotation 360°
- Flex allacciamento 35 cm / Flex connection 35 cm
- Rompigetto rettangolare / Rectangular breaker

Ricambi / Spare parts

53CC956GM Cartuccia  $\varnothing$  35 mm bassa / Cartridge diameter 35 low



Finitura / Finishing

Prezzo / Price

Cromo / Chrome



280,00 euro

# BERGAMO 2950

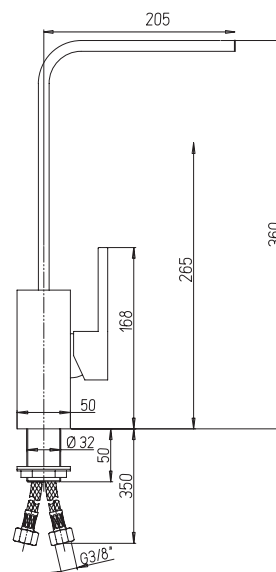


**Monocomandoavello quadrato canna rettangolare**  
Square sink mixer rectangular spout

- Rotazione canna 360° / Rod rotation 360°
- Flex allacciamento 35 cm / Flex connection 35 cm
- Rompigetto rettangolare / Rectangular breaker

Ricambi / Spare parts

53CC956GM Cartuccia  $\varnothing$  35 mm bassa / Cartridge diameter 35 low



Finitura / Finishing

Prezzo / Price

Cromo / Chrome



150,00 euro

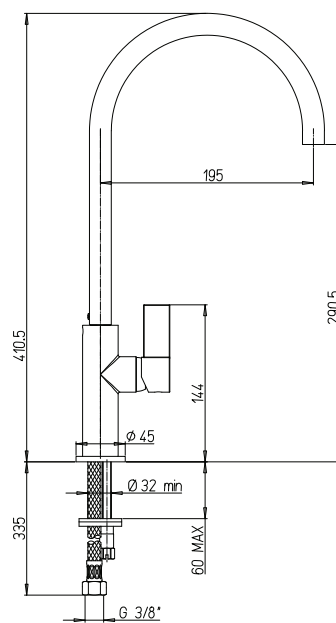
# POSITANO 3322



**Monocomando monoforo lavello**  
Single - lever sink mixer

- Rotazione canna 360° / Rod rotation 360°
- Flex allacciamento 35 cm / Flex connection 35 cm
- Rompigetto rettangolare / Rectangular breaker

Ricambi / Spare parts  
53CC956G25 Cartuccia ø 25 mm bassa / Cartridge diameter 25 low



Finitura / Finishing

Prezzo / Price

Cromo / Chrome



170,00 euro

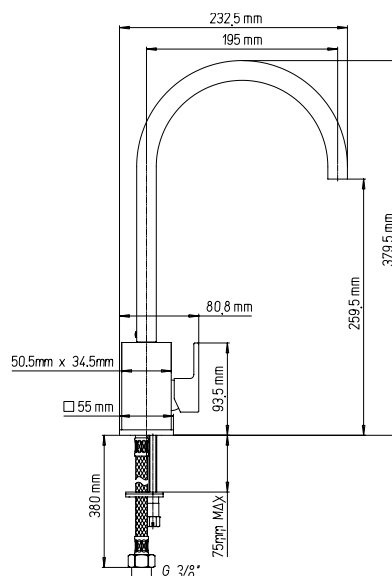
# VERBANIA 2920



**Monocomando lavello quadrato laterale**  
Square lateral sink mixer

- Rotazione canna 360° / Rod rotation 360°
- Flex allacciamento 35 cm / Flex connection 35 cm

Ricambi / Spare parts  
53CC956G251FOROEVS Cartuccia ø 35 mm bassa / Cartridge diameter 35 low



Finitura / Finishing

Prezzo / Price

Cromo / Chrome



230,00 euro



ITALIA



## Collezione poly-tech *Collection poly-tech*

Realizzato in tecnopolimeri, il nuovo monocomando di ARGO RUBINETTERIE rappresenta un'assoluta novità e unicità sul mercato e permette, grazie alle sue caratteristiche, innumerevoli soluzioni e vantaggi. Dall'essere in un materiale completamente alimentare senza cessione di metalli pesanti, dall'attacco SEMPLIFIX System, al peso ridotto, per arrivare ad un prezzo decisamente competitivo, i prodotti in POLY-TECH di ARGO RUBINETTERIE danno al consumatore finale vantaggi mai avuti prima.

Made in plastic *technopolymers*, the new monocommand from ARGO RUBINETTERIE is completely new in the market, and thanks to its characteristics offer a wide range of solutions. The *material is completely safe there is no transfer of heavy metals*. From the Simplifix attachment, to its reduced weight, and having a decidedly competitive price, ARGO RUBINETTERIE products in POLY-TECH offer a wide range to its customers how many advantages never had before.

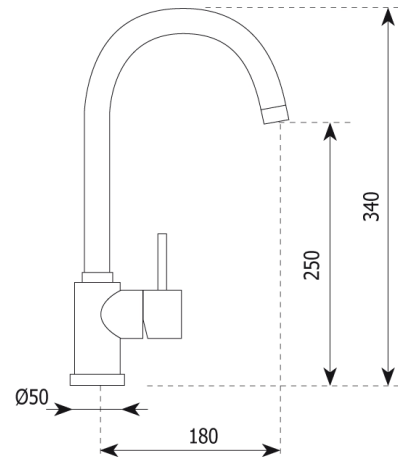


# ITALIA CU 0522PT

Poly-tech



POLY-TECH



**Monocomandoavello interno Teflon, esterno in ABS cromo oppure Noryl verniciato**  
Sink mixer internal Teflon, external chromed ABS or painted Noryl

- Rotazione canna 360° / Rod rotation 360°
- Flex allacciamento 35 cm / Flex connection 35 cm
- Rinforzo fissaggio in nylon di serie / Nylon fixing reinforcement as standard
- Risparmio idrico tramite aeratore 8,3l. / Water saving through aerator 8,3l.
- Apertura in acqua fredda / Opening in cold water

Finitura / Finishing	Prezzo / Price
Cromo / Chrome	110,00 euro

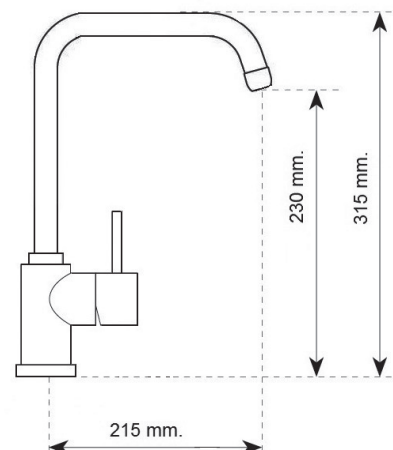
Ricambi / Spare parts  
53CC956GM Cartuccia ø 35 mm bassa / Cartridge diameter 35 low

# GRAN BRETAGNA CU0552PT

Poly-tech



POLY-TECH



**Monocomandoavello interno Teflon, esterno in ABS cromo oppure Noryl verniciato**  
Sink mixer internal Teflon, external chromed ABS or painted Noryl

- Rotazione canna 360° / Rod rotation 360°
- Flex allacciamento 35 cm / Flex connection 35 cm
- Rinforzo fissaggio in nylon di serie / Nylon fixing reinforcement as standard
- Risparmio idrico tramite aeratore 8,3l. / Water saving through aerator 8,3l.
- Apertura in acqua fredda / Opening in cold water

Finitura / Finishing	Prezzo / Price
Cromo / Chrome	110,00 euro

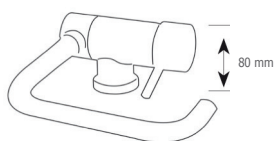
Ricambi / Spare parts  
53CC956GM Cartuccia ø 35 mm bassa / Cartridge diameter 35 low

COMO

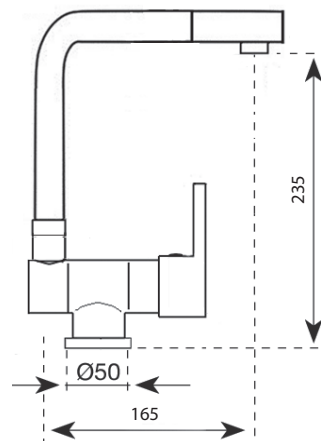


# COMO 2455P

Sottofinestra / Folding spout



Dispositivo pieghevole per sottofinestra  
Under window folding system



Miscelatore monocomando sottofinestra livello angolo canna tubo pieghevole

Single - lever sink corner mixer tubular folding spout

- Rotazione canna 360° / Rod rotation 360°
- Flex allacciamento 35 cm / Flex connection 35 cm

Ricambi / Spare parts

53CC956G40AP Cartuccia Ø 40 mm bassa / Cartridge diameter 40 low

Finitura / Finishing

Prezzo / Price

Cromo / Chrome



220,00 euro

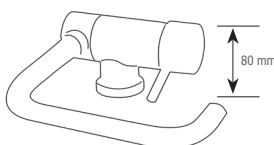
Nero Opaco / Black Matt



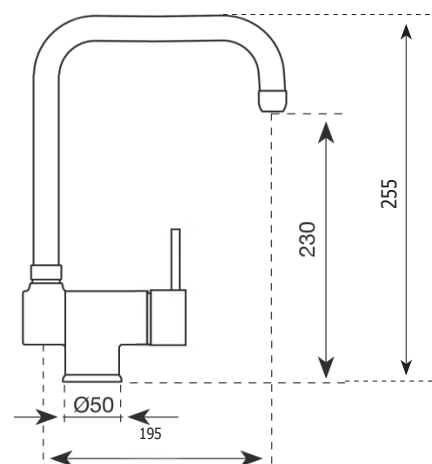
250,00 euro

# MESSINA 2451P

Sottofinestra / Folding spout



Dispositivo pieghevole per sottofinestra  
Under window folding system



Miscelatore monocomando sottofinestra livello angolo canna tubo pieghevole

Single - lever sink corner mixer tubular folding spout

- Rotazione canna 360° / Rod rotation 360°
- Flex allacciamento 35 cm / Flex connection 35 cm

Ricambi / Spare parts

53CC956G40AP Cartuccia Ø 40 mm bassa / Cartridge diameter 40 low

Finitura / Finishing

Prezzo / Price

Cromo / Chrome



230,00 euro

Avena / Oat

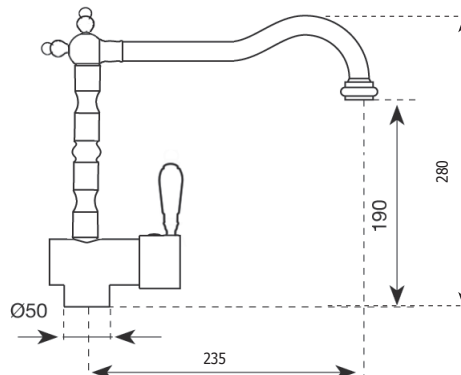


285,00 euro

BARI



# PESCARA 2471



**Miscelatore monocomando lavello angolo canna antica**  
Single - lever sink corner mixer ancient spout

- Rotazione canna 360° / Rod rotation 360°
- Flex allacciamento 35 cm / Flex connection 35 cm

Ricambi / Spare parts

53CC956G40DAP Cartuccia ø 40 mm alta / Cartridge diameter 40 alta

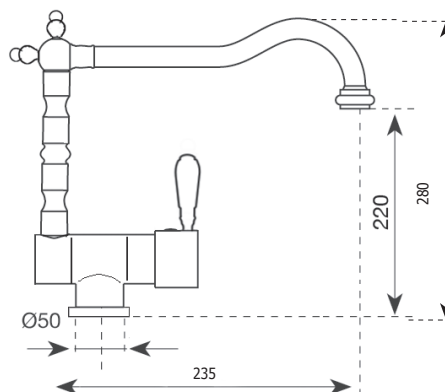
Finitura / Finishing	Prezzo / Price
Cromo / Chrome	150,00 euro
Bronzo / Bronze	190,00 euro
Avena / Oat	170,00 euro

# BARI 2471P

Sottofinestra / Folding spout



Dispositivo pieghevole per sottofinestra  
Under window folding system



**Miscelatore monocomando sottofinestra lavello angolo canna antica pieghevole**

Single - lever sink corner mixer folding ancient spout

- Rotazione canna 360° / Rod rotation 360°
- Flex allacciamento 35 cm / Flex connection 35 cm

Ricambi / Spare parts

53CC956G40AP Cartuccia ø 40 mm bassa / Cartridge diameter 40 low

Finitura / Finishing	Prezzo / Price
Bronzo / Bronze	310,00 euro

FIRENZE



# LUCCA 2487

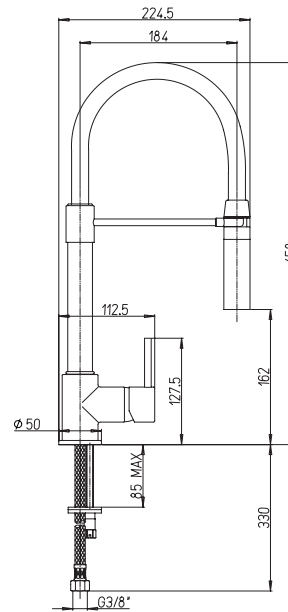


**Miscelatore monocomando lavello attacco doccia automatico**  
Single - lever sink mixer with high shower

- Rotazione canna 360° / Rod rotation 360°
- Flex allacciamento 35 cm / Flex connection 35 cm
- Rinforzo fissaggio in nylon di serie / Nylon fixing reinforcement as standard
- / Rectangular breaker

Ricambi / Spare parts

53CC956GM Cartuccia  $\varnothing$  35 mm bassa / Cartridge diameter 35 low



Finitura / Finishing

Prezzo / Price

Cromo / Chrome

170,00 euro

Nero Opaco / Black Matt

230,00 euro

# FIRENZE 2587

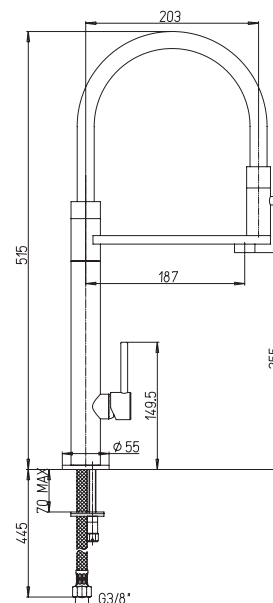


**Miscelatore monocomando lavello doccia industriale**  
Square lever sink mixer for industrial kitchen

- Rotazione canna 360° / Rod rotation 360°
- Flex allacciamento 80 cm / Flex connection 80 cm

Ricambi / Spare parts

53CC956G25 Cartuccia  $\varnothing$  25 mm bassa / Cartridge diameter 25 low



Finitura / Finishing

Prezzo / Price

Cromo / Chrome

435,00 euro

# REGGIO 2383

NEW



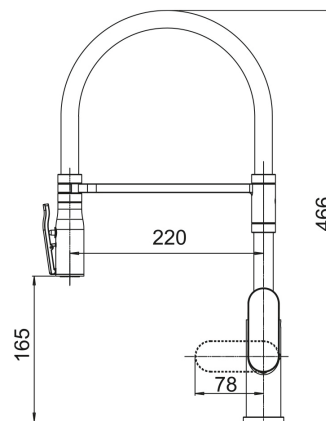
**Miscelatore monocomando doccetta sganciabile a doppio getto, attacco doccia automatico.**

Single - lever mixer with double-jet detachable hand shower, automatic shower connection.

- Rotazione canna 360° / Rod rotation 360°
- Flex allacciamento 35 cm / Flex connection 35 cm

Ricambi / Spare parts

53CC956CI30R0 Cartuccia con limitatore temperatura ø 30 mm bassa / Cartridge with temperature limiter diameter 30 low



Finitura / Finishing

Prezzo / Price

Nero Opaco / Black Matt



230,00 euro

# REGGIO 2383

NEW



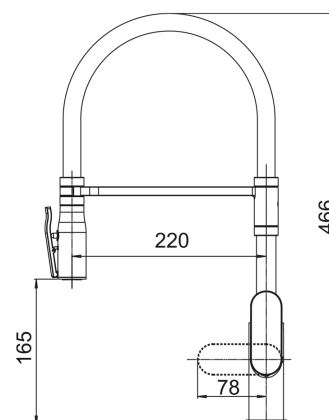
**Miscelatore monocomando doccetta sganciabile a doppio getto, attacco doccia automatico.**

Single - lever mixer with double-jet detachable hand shower, automatic shower connection.

- Rotazione canna 360° / Rod rotation 360°
- Flex allacciamento 35 cm / Flex connection 35 cm

Ricambi / Spare parts

53CC956CI30R0 Cartuccia con limitatore temperatura ø 30 mm bassa / Cartridge with temperature limiter diameter 30 low



Finitura / Finishing

Prezzo / Price

Cromo / Chrome



200,00 euro



# MODENA 2388

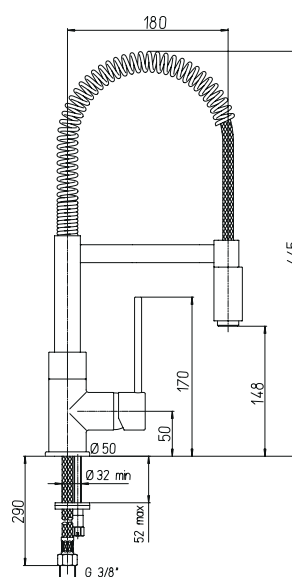


Miscelatore monocomando lavello attacco doccia automatico  
Single - lever sink mixer with high shower

- Rotazione canna 360° / Rod rotation 360°
- Flex allacciamento 35 cm / Flex connection 35 cm
- Rinforzo fissaggio in nylon di serie / Nylon fixing reinforcement as standard
- / Rectangular breaker

Ricambi / Spare parts

53CC956GM Cartuccia  $\varnothing$  35 mm bassa / Cartridge diameter 35 low



Finitura / Finishing

Prezzo / Price

Cromo / Chrome



196,00 euro

Nero Opaco / Black Matt



230,00 euro

# CUNEO 2287



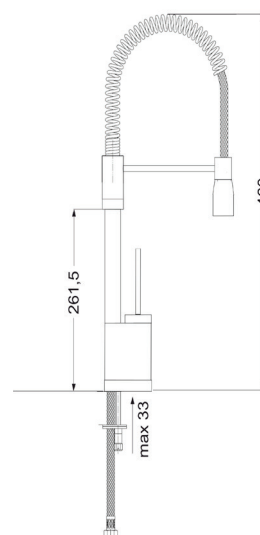
Miscelatore monocomando con joystick, canna alta girevole e  
doccetta estraibile

Single - lever kitchen mixer with spring and swivel spout

- Rotazione canna 180° / Rod rotation 180°
- Flex allacciamento 35 cm / Flex connection 35 cm

Ricambi / Spare parts

53CC956GMD35DJO Cartuccia  $\varnothing$  35 mm bassa joystick / Cartridge joystick diameter 35 low



Finitura / Finishing

Prezzo / Price

Cromo / Chrome



240,00 euro

# RAVENNA



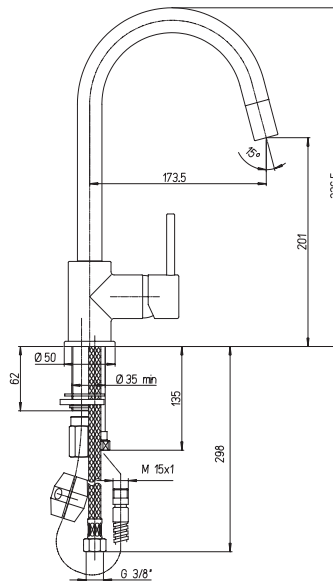
# MILANO 2486



**Miscelatore monocomando lavello doccino estraibile**  
Single - lever sink mixer extractable little shower

- Rotazione canna 180° / Rod rotation 180°
- Flex allacciamento 35 cm / Flex connection 35 cm
- Flex estraibile cromo 150 cm / Flex extractable chrome 150 cm

Ricambi / Spare parts  
53CC956GM Cartuccia  $\varnothing$  35 mm bassa / Cartridge diameter 35 low



Finitura / Finishing

Prezzo / Price

Cromo / Chrome

163,00 euro

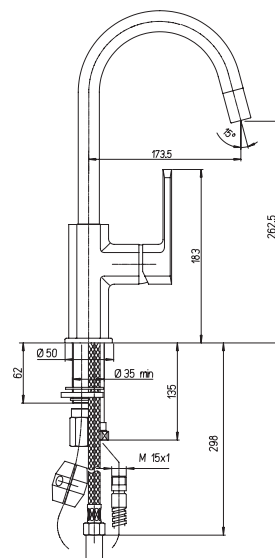
# RAVENNA 2880



**Miscelatore monocomando lavello doccino estraibile**  
Single - lever sink mixer extractable little shower

- Rotazione canna 180° / Rod rotation 180°
- Flex allacciamento 35 cm / Flex connection 35 cm
- Flex estraibile cromo 150 cm / Flex extractable chrome 150 cm

Ricambi / Spare parts  
53CC956GMD Cartuccia  $\varnothing$  35 mm bassa / Cartridge diameter 35 low



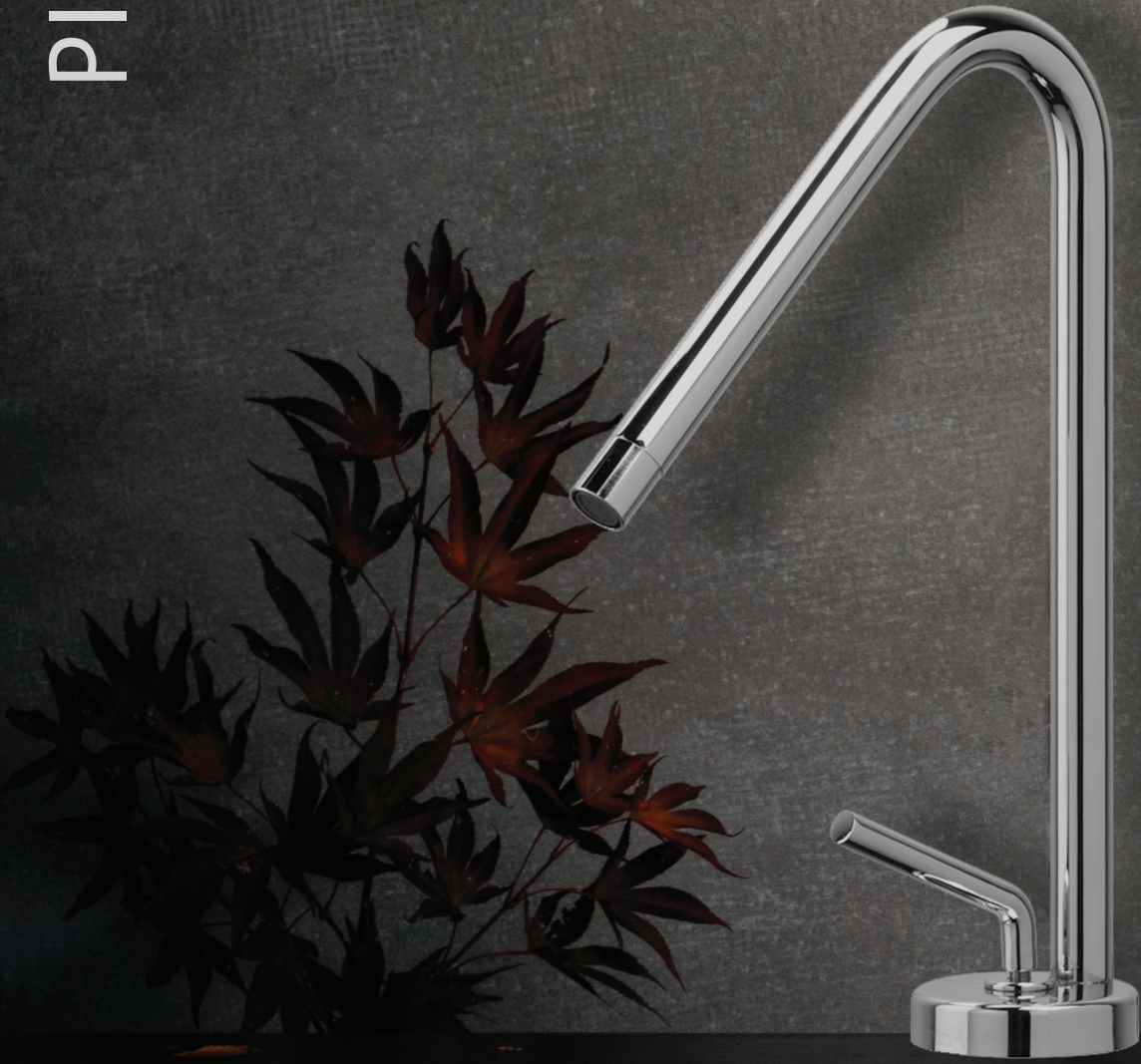
Finitura / Finishing

Prezzo / Price

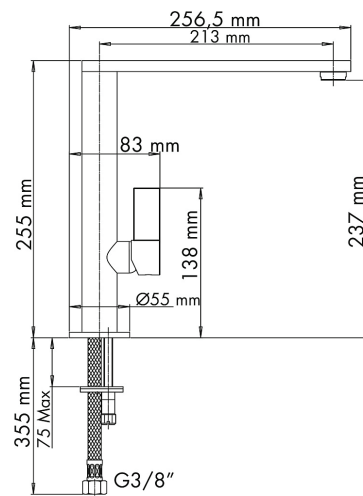
Cromo / Chrome

210,00 euro

# PISTOIA



# ISERNIA 3330



Miscelatore monocomando lavello con bocca molla / asta  
Single lever sink mixer with spring / rod spout

- Rotazione canna 360° / Rod rotation 360°
- Flex allacciamento 35 cm / Flex connection 35 cm

Ricambi / Spare parts  
53CC956G250T Cartuccia ø 25 mm bassa / Cartridge diameter 25 low

Finitura / Finishing

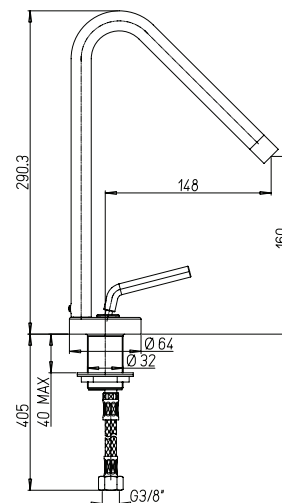
Prezzo / Price

Cromo / Chrome



130,00 euro

# PISTOIA 2221



Miscelatore monocomando lavello con bocca alta orientabile  
Single lever kitchen mixer high swivel spout

Ricambi / Spare parts  
53CC956G250T Cartuccia ø 25 mm bassa / Cartridge diameter 25 low

Finitura / Finishing

Prezzo / Price

Cromo / Chrome



140,00 euro

OLBIA



# NOVARA 2922

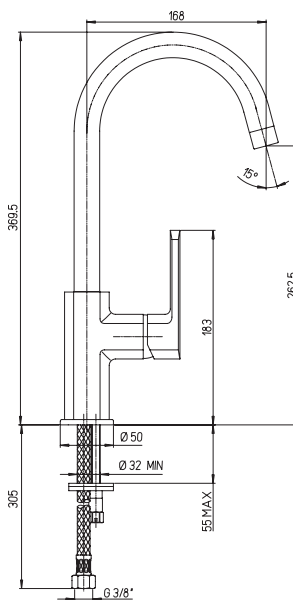


**Miscelatore monocomando lavello quadrato**  
Square sink mixer

- Rotazione canna 360° / Rod rotation 360°
- Flex allacciamento 35 cm / Flex connection 35 cm

Ricambi / Spare parts

53CC956GMD Cartuccia ø 35 mm bassa / Cartridge diameter 35 low



Finitura / Finishing

Prezzo / Price

Cromo / Chrome



144,00 euro

# OLBIA 3320

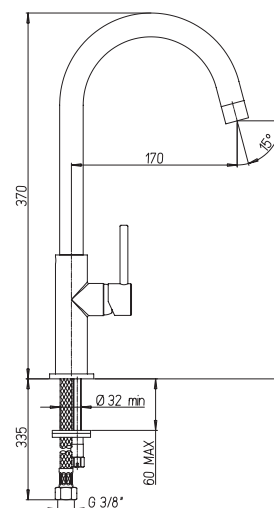


**Monocomando monoforo lavello**  
Single lever kitchen mixer

- Rotazione canna 360° / Rod rotation 360°
- Flex allacciamento 35 cm / Flex connection 35 cm

Ricambi / Spare parts

53CC956G25 Cartuccia ø 25 mm bassa / Cartridge diameter 25 low



Finitura / Finishing

Prezzo / Price

Cromo / Chrome



100,00 euro

Nero Opaco / Black Matt



110,00 euro

GORIZIA





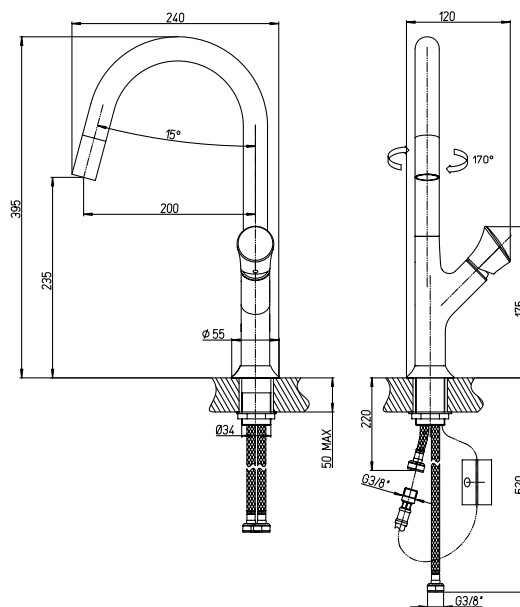
# GORIZIA 3186



Miscelatore monoforo lavello con doccia estraibile 1 getto  
Single-lever pullout kitchen mixer, 1-mode spray

- Rotazione canna 170° / Rod rotation 170°
- Flex allacciamento 35 cm / Flex connection 35 cm

Ricambi / Spare parts  
53CC956K25 Cartuccia ø 25 mm speciale / Cartridge diameter 25 special



Finitura / Finishing

Prezzo / Price

Cromo / Chrome

210,00 euro

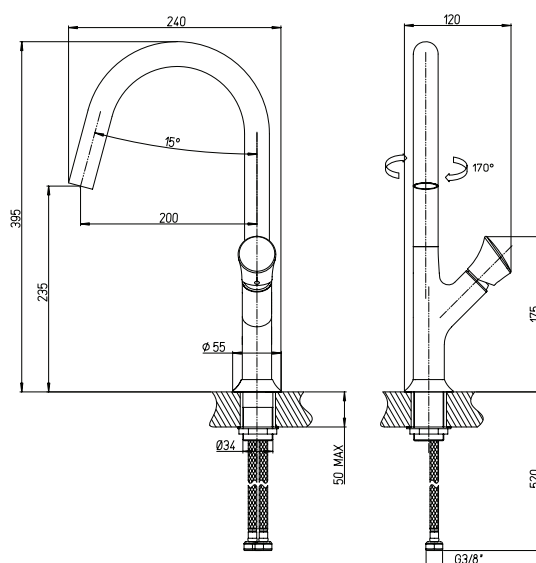
# PARMA 3120



Miscelatore monoforo lavello con bocca orientabile  
Single mixer with high swivel spout

- Rotazione canna 170° / Rod rotation 170°
- Flex allacciamento 35 cm / Flex connection 35 cm

Ricambi / Spare parts  
53CC956K25 Cartuccia ø 25 mm bassa / Cartridge diameter 25 low



Finitura / Finishing

Prezzo / Price

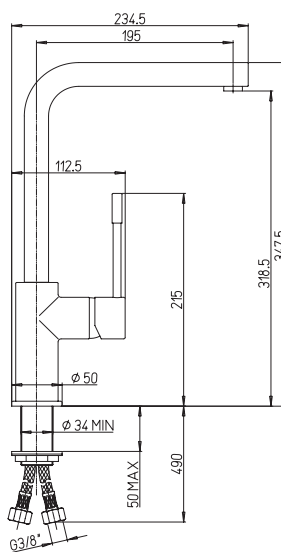
Cromo / Chrome

166,00 euro

# BIELLA



## BIELLA 3355



**Monoforo lavello con bocca alta orientabile**  
Kitchen mixer with high swivel spout

- Rotazione canna 360° / Rod rotation 360°
- Flex allacciamento 35 cm / Flex connection 35 cm

Ricambi / Spare parts  
53CC956GM Cartuccia ø 35 mm bassa / Cartridge diameter 35 low

Finitura / Finishing

Prezzo / Price

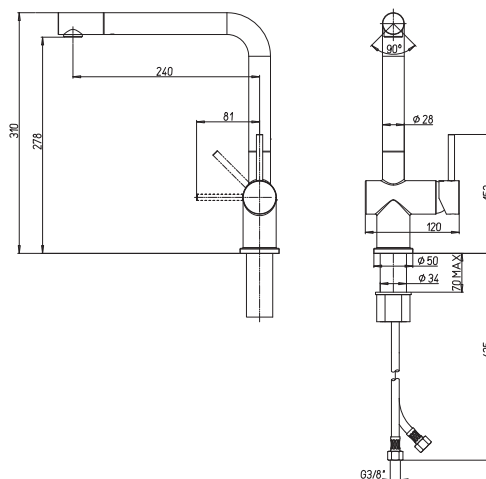
Cromo / Chrome



155,00 euro

# BURANO 2455

**NEW**



**Miscelatore monocomando lavello con testina girevole**  
Single lever sink mixer with swivel head

- Rotazione canna 360° / Rod rotation 360°
- Flex allacciamento 35 cm / Flex connection 35 cm

Ricambi / Spare parts  
53CC956GM Cartuccia  $\varnothing$  35 mm bassa / Cartridge diameter 35 low

**Finitura / Finishing**

**Prezzo / Price**

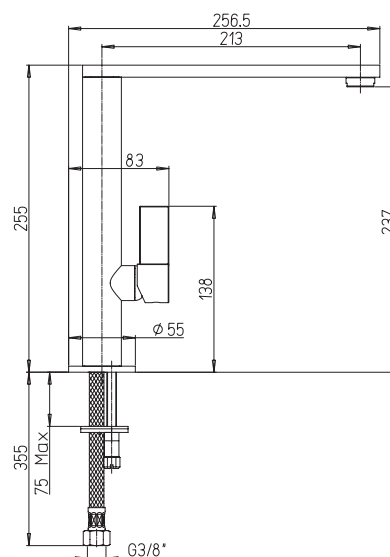
**Cromo / Chrome**

 175,00 euro

**Nero Opaco / Black Matt**

 180,00 euro

# MANTOVA 2250



**Monocomando lavello**  
Single mixer

- Rotazione canna 360° / Rod rotation 360°
- Flex allacciamento 50 cm / Flex connection 50 cm

Ricambi / Spare parts  
53CC956G25 Cartuccia  $\varnothing$  25 mm bassa / Cartridge diameter 25 low

**Finitura / Finishing**

**Prezzo / Price**

**Cromo / Chrome**

 280,00 euro

TORINO



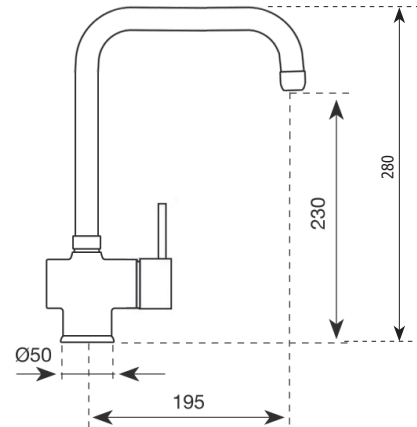
# MATERA 2451



**Miscelatore monocomando lavello ad angolo canna tubo**  
Single - lever sink corner mixer with tubular spout

- Rotazione canna 360° / Rod rotation 360°
- Flex allacciamento 35 cm / Flex connection 35 cm

Ricambi / Spare parts  
53CC956G40DAP Cartuccia ø 40 mm alta / Cartridge diameter 40 high



Finitura / Finishing	Prezzo / Price
Cromo / Chrome	84,00 euro
Avena / Oat	124,00 euro
Nero Opaco / Black Matt	114,00 euro

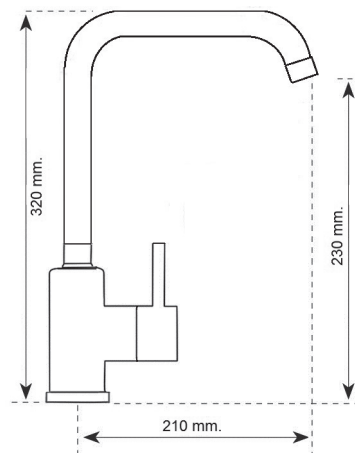
# TORINO 2350



**Miscelatore monocomando lavello canna U**  
Single lever sink mixer with U spout

- Rotazione canna 360° / Rod rotation 360°
- Flex allacciamento 35 cm / Flex connection 35 cm

Ricambi / Spare parts  
53CC956GM Cartuccia ø 35 mm bassa / Cartridge diameter 35 low



Finitura / Finishing	Prezzo / Price
Cromo / Chrome	112,00 euro

FIJI



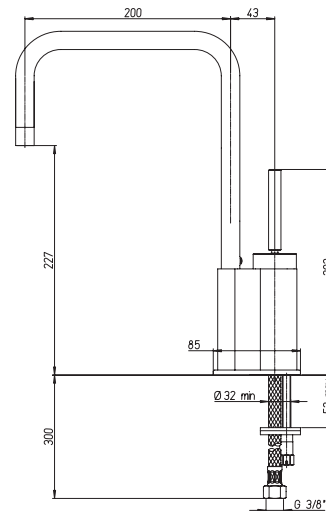
# SASSARI 3250



**Miscelatore monoforo lavello con bocca alta orientabile**  
Single lever kitchen mixer with high swivel spout

- Rotazione canna 360° / Rod rotation 360°
- Flex allacciamento 35 cm / Flex connection 35 cm

Ricambi / Spare parts  
53CC956D35DJO Cartuccia ø 35 mm joystick / Cartridge diameter 35 joystick



Finitura / Finishing

Prezzo / Price

Cromo / Chrome



170,00 euro

# FIJI 2551J

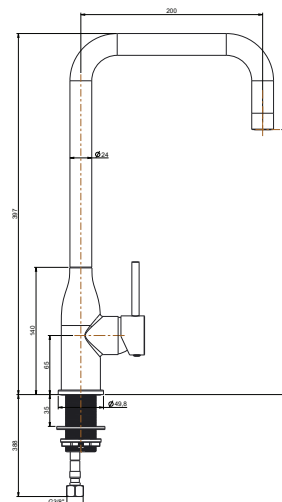
NEW



**Miscelatore monocomando lavello 90° canna U**  
Single lever sink mixer 90° with U spout

- Rotazione canna 360° / Rod rotation 360°
- Flex allacciamento 35 cm / Flex connection 35 cm

Ricambi / Spare parts  
53CC956GM Cartuccia ø 35 mm bassa / Cartridge diameter 35 low



Finitura / Finishing

Prezzo / Price

Cromo / Chrome



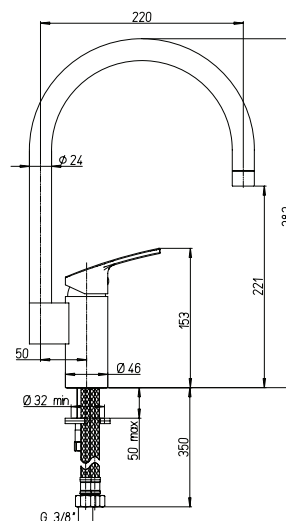
90,00 euro

# BRINDISI 3720



**Miscelatore monocomando lavello con bocca orientabile**  
Single lever kitchen mixer with swivel spout

Ricambi / Spare parts  
53CC956GMD Cartuccia ø 35 mm alta / Cartridge diameter 35 high



Finitura / Finishing

Prezzo / Price

Cromo / Chrome



140,00 euro

# KOREA 2321J



AVENA  
2321/PS94J

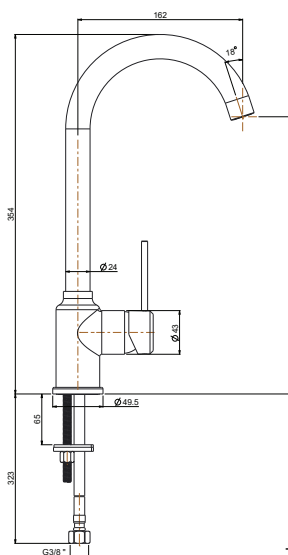
NERO OPACO  
2321/04J



**Monocomando lavello**  
Single lever sink mixer

- Rotazione canna 360° / Rod rotation 360°
- Flex allacciamento 35 cm / Flex connection 35 cm
- Rompigetto rettangolare / Rectangular aerator

Ricambi / Spare parts  
53CC956GM Cartuccia ø 35 mm bassa / Cartridge diameter 35 low



78\_

Finitura / Finishing

Prezzo / Price

Cromo / Chrome



80,00 euro

Avena / Oat



86,00 euro

Nero Opaco / Black Matt



86,00 euro



# NEPAL 2355J

NEW

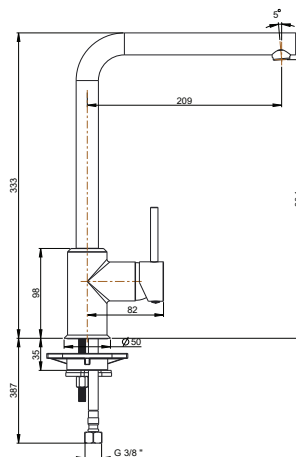


**Monoforo lavello con bocca alta orientabile**  
Kitchen mixer with high swivel spout

- Rotazione canna 360° / Rod rotation 360°
- Flex allacciamento 35 cm / Flex connection 35 cm

Ricambi / Spare parts

53CC956GM Cartuccia ø 35 mm bassa/ Cartridge diameter 35 low



Finitura / Finishing

Prezzo / Price

Cromo / Chrome



70,00 euro

# NEPAL 2355J

NEW

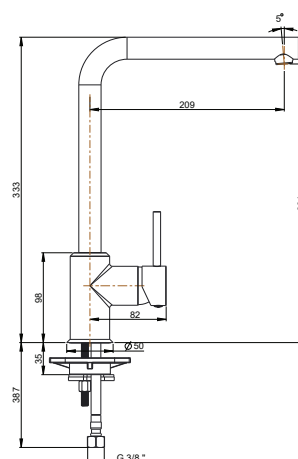


**Monoforo lavello con bocca alta orientabile**  
Kitchen mixer with high swivel spout

- Rotazione canna 360° / Rod rotation 360°
- Flex allacciamento 35 cm / Flex connection 35 cm

Ricambi / Spare parts

53CC956GM Cartuccia ø 35 mm bassa/ Cartridge diameter 35 low



Finitura / Finishing

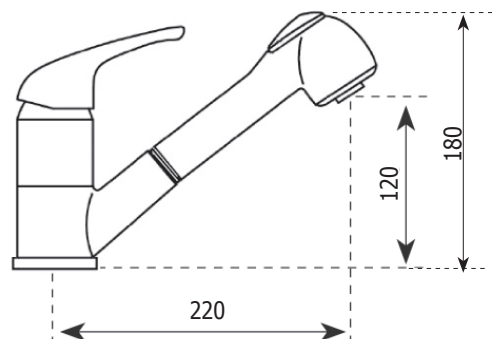
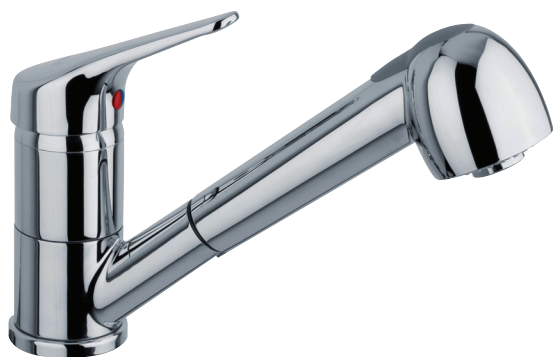
Prezzo / Price

Cromo / Nero Opaco / Black Matt



80,00 euro

# GENOVA 2580



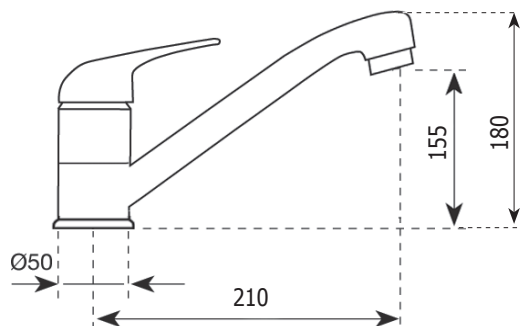
Miscelatore monocomando lavello doccia estraibile con commutatore  
Single - lever sink mixer with extractable shower and diverter

- Rotazione canna 120° / Rod rotation 120°
- Flex allacciamento 35 cm / Flex connection 35 cm
- Flex estraibile nylon 150 cm / Extractable nylon flex 150 cm

Ricambi / Spare parts  
53CC956G40AP Cartuccia ø 40 mm bassa / Cartridge diameter 40 low

Finitura / Finishing	Prezzo / Price
Cromo / Chrome	100,00 euro

# ROMA 2560



Miscelatore monocomando lavello bocca girevole  
Single - lever sink mixer swivel spout

- Rotazione canna 360° / Rod rotation 360°
- Flex allacciamento 35 cm / Flex connection 35 cm

Ricambi / Spare parts  
53CC956G40AP Cartuccia ø 40 mm bassa / Cartridge diameter 40 low

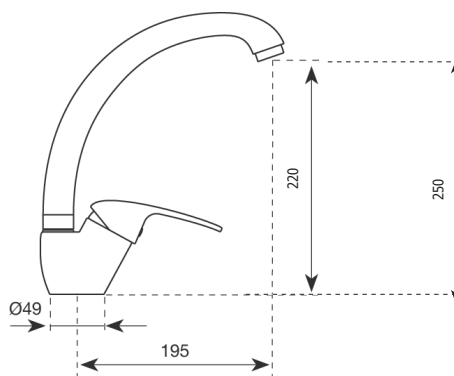
Finitura / Finishing	Prezzo / Price
Cromo / Chrome	64,00 euro

# NAPOLI 2811



**Miscelatore monocomandoavello 45° canna conica**  
Single - lever sink mixer 45° conical spout

- Rotazione canna 360° / Rod rotation 360°
- Flex allacciamento 35 cm / Flex connection 35 cm



Finitura / Finishing

Prezzo / Price

Cromo / Chrome



60,00 euro

Avena / Oat



70,00 euro

Ricambi / Spare parts  
53CC956G40DAP

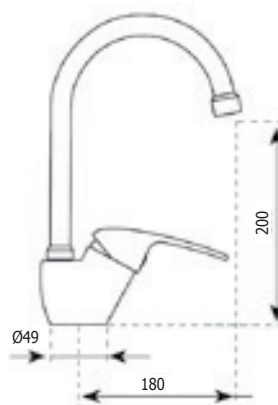
Cartuccia ø 40 mm alta / Cartridge diameter 40 high

# GIAVA 2820J



**Miscelatore monocomandoavello ad angolo bocca tubo**  
Single - lever sink corner mixer with tubular spout

- Rotazione canna 360° / Rod rotation 360°
- Flex allacciamento 35 cm / Flex connection 35 cm



Finitura / Finishing

Prezzo / Price

Cromo / Chrome



40,00 euro

Ricambi / Spare parts  
53CC956GMD

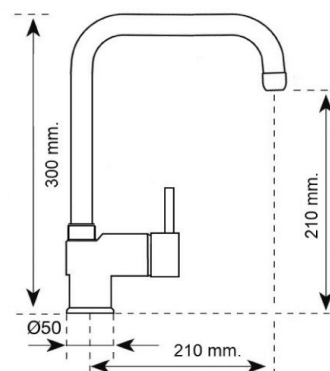
Cartuccia ø 35 mm bassa / Cartridge diameter 35 low

# ASTI 2450



**Miscelatore monocomandoavello ad angolo canna a U**  
Single - lever sink corner mixer with U spout

- Rotazione canna 360° / Rod rotation 360°
- Flex allacciamento 35 cm / Flex connection 35 cm



Finitura / Finishing

Prezzo / Price

Cromo / Chrome



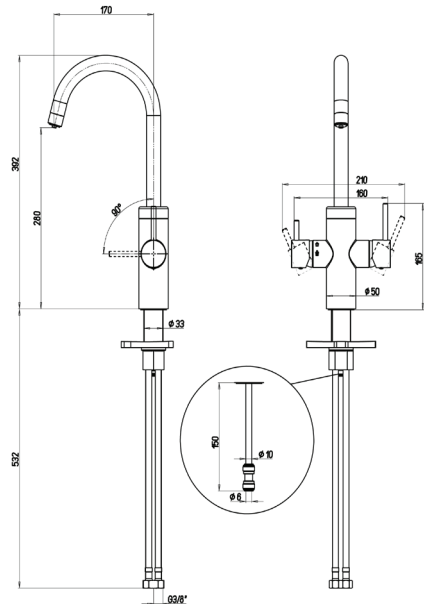
125,00 euro

Ricambi / Spare parts  
53CC956GM

Cartuccia ø 35 mm bassa / Cartridge diameter 35 low

Miscelatori 5 vie /  
Five-way sink mixer

# Otranto 2465V5



Miscelatoreavello 5 vie per acqua filtrata  
Five-way sink mixer filtered water

- Rotazione canna 360° / Rod rotation 360°
- Flex allacciamento 35 cm / Flex connection 35 cm

Finitura / Finishing

Prezzo / Price

Cromo / Chrome



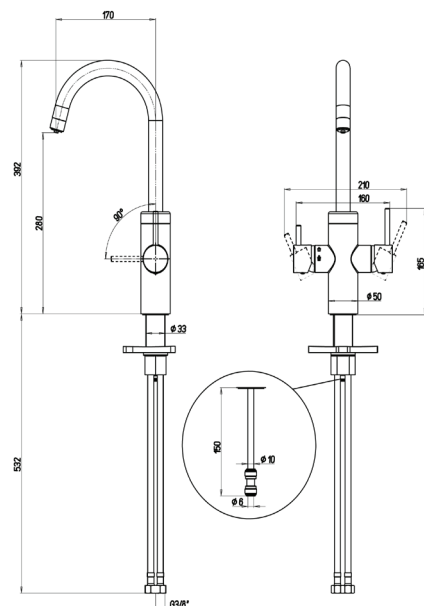
365,00 euro

# Otranto 2465V5



Trattamento Antibatterico.  
Vernice a polvere termoindurente formulata con resine poliesteri e/o epossidiche addizionate di ioni d'argento ad effetto antimicrobico a lungo termine. L'azione antibatterica è permanente (24h/7gg) e per una durata pari alla vita attesa del prodotto verniciato.

Antibacterial Treatment.  
Thermosetting powder paint formulated with polyester and/or epoxy resins with added silver ions with a long-term antimicrobial effect. The antibacterial action is permanent (24h/7 days) and for a duration equal to the expected life of the painted product.



Miscelatoreavello 5 vie per acqua filtrata  
Five-way sink mixer filtered water

- Rotazione canna 360° / Rod rotation 360°
- Flex allacciamento 35 cm / Flex connection 35 cm

Finitura / Finishing

Prezzo / Price

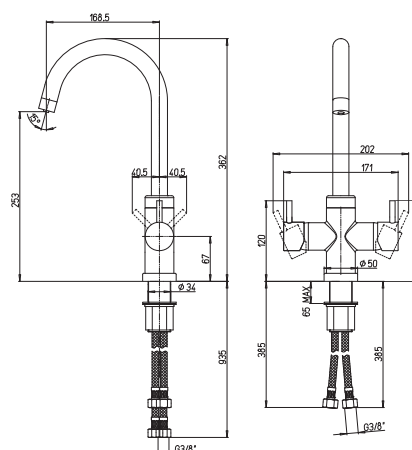
Nero Opaco Antibatterico  
Black Matt Antibacterial



395,00 euro

# Ostuni 2465V4

NEW



Miscelatore lavello 4 vie per acqua filtrata  
Four-way sink mixer filtered water

- Rotazione canna 360° / Rod rotation 360°
- Flex allacciamento 35 cm / Flex connection 35 cm

Ricambi / Spare parts

53CC956GM Cartuccia ø 35 mm bassa/ Cartridge diameter 35 low

Finitura / Finishing

Prezzo / Price

Cromo / Chrome

280,00 euro

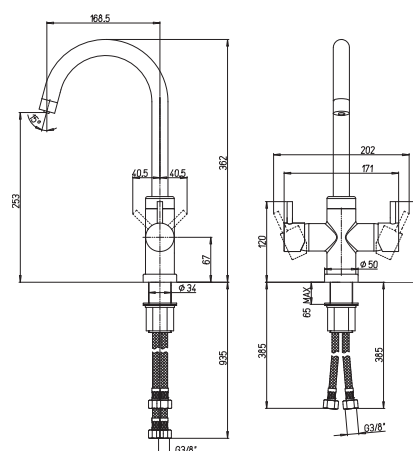
# Ostuni 2465V4

NEW



Trattamento Antibatterico.  
Vernice a polvere termoindurente formulata con resine poliesteri e/o epossidiche addizionate di ioni d'argento ad effetto antimicrobico a lungo termine. L'azione antibatterica è permanente (24h/7gg) e per una durata pari alla vita attesa del prodotto verniciato.

Antibacterial Treatment.  
Thermosetting powder paint formulated with polyester and/or epoxy resins with added silver ions with a long-term antimicrobial effect. The antibacterial action is permanent (24h/7 days) and for a duration equal to the expected life of the painted product.



Miscelatore lavello 4 vie per acqua filtrata  
Four-way sink mixer filtered water

- Rotazione canna 360° / Rod rotation 360°
- Flex allacciamento 35 cm / Flex connection 35 cm

Ricambi / Spare parts

53CC956GM Cartuccia ø 35 mm bassa/ Cartridge diameter 35 low

Finitura / Finishing

Prezzo / Price

Nero Opaco Antibatterico  
Black Matt Antibacterial

310,00 euro

# Condizioni generali di vendita

## General sales conditions

### PREZZI

I prezzi dei ns. listini sono soggetti a variazioni e non sono impegnativi, senza la ns. conferma. Essi s'intendono per merce resa franco nostro stabilimento, imballo escluso.

### ORDINI

Gli ordini ricevuti tramite la corrispondenza, fax o rappresentanti si considerano impegnativi solo dopo la nostra conferma debitamente sottoscritta. Con il conferimento dell'ordine il cliente accetta automaticamente tutte le condizioni di vendita di seguito indicate.

### CONSEGNA

I termini di consegna sono approssimativi e non vincolanti e non danno diritto al committente di annullare l'ordine o di reclamare danni di qualsivoglia natura, per ritardi derivanti da accidenti di fabbricazione, mancanza di materie prime, scioperi, interruzioni, ritardi nei trasporti o altre cause di forza maggiore. La merce viaggia a rischio e pericolo del committente, anche quando non è venduta franco destino; la spedizione sarà effettuata nel modo più opportuno senza che ciò possa dar luogo a reclami di sorta. Non saranno accettati reclami per ritardi, guasti, ammacchi che possano verificarsi in viaggio per qualsiasi causa e spetta comunque al committente fare gli eventuali reclami nei confronti dei vettori responsabili.

### RECLAMI

La merce deve essere verificata alla consegna; eventuali reclami saranno tenuti in considerazione se fatti tramite lettera raccomandata entro otto giorni dalla consegna. Se per qualsiasi motivo dovesse sorgere una qualsivoglia controversia in dipendenza delle ordinazioni assunte o forniture da noi eseguite è espressamente convenuto che si dovrà adire esclusivamente alla competenza del Tribunale di Novara.

### PAGAMENTI

I pagamenti delle fatture sono validi e liberatori se eseguiti direttamente al nostro domicilio per contanti netto, salvo accordi diversi. Ogni altro tipo di pagamento è effettuato a rischio e pericolo del cliente. In caso di ritardo di pagamento, sulle cifre ancora scoperte decorreranno gli interessi di mora e sarà nostra facoltà emettere tratta a saldo di quanto dovuto, senza che il cliente possa sollevare obiezioni di sorta. Qualora i pagamenti non siano effettuati anche solo in parte, la merce rimane di nostra proprietà sino al saldo totale della fattura; in tal caso è nostra facoltà sospendere le consegne in corso e annullare i restanti ordini.

### GARANZIA

Tutti i nostri articoli sono accuratamente provati, controllati e garantiti per cinque anni dalla data della fatturazione. La nostra responsabilità si limita nell'accettare il ritorno della merce, franco di porto e sostituirne i pezzi eventualmente riscontrati difettosi, senza perciò essere tenuti ad alcun indennizzo per danni causati da difetti di fabbricazione. Non possiamo inoltre accettare alcuna responsabilità per difetti che risultassero da eventuali manomissioni dei materiali da noi forniti. Inoltre la nostra responsabilità cessa qualora il cliente non abbia osservato le condizioni di pagamento indicate sulla nostra fattura.

IL PRESENTE LISTINO ANNULLA E SOSTITUISCE I PRECEDENTI

### PRICES

Our quotations are subject to alteration and are not binding without our confirmation. These are for goods delivered Ex-Works Poggio, package not included.

### ORDERS

The orders received by letter, fax or by means of agents are valid after our signed confirmation. Concerning orders, the customer fully and tacitly accepts all our sales terms.

### DELIVERY

Delivery terms are approximate and not binding and don't forgive the right to the purchaser to cancel the order or claim for damages occurred during manufacturing, storage of raw materials, strikes, stoppages, delay in transport or other circumstances beyond our control.

Goods are carried at customer's risk even if are delivered free of carriage. We are not responsible for any delay, breakage or deficit it may occur.

### CLAIMS

Goods have to be tested from the buyer after delivery and claims will be accepted if presented by registered letter not later than 8 days from the delivery of the goods. For any controversy that may arise, the 2 Partners are compelled to apply to the Court of Law of Novara.

### PAYMENTS

The payment shall be effected at our domicile, by cash, unless a special agreement of deferred payment. The seller may postpone the fulfillment of his own obligation until such payment is made. The goods remain of our property until the total payment of our invoices, being understood the obligation to send totally back the same even if invoice has been partially paid.

### GUARANTEE

All our articles are always carefully tested and they have a 5 years guarantee. Returns of goods are acceptable but the cost of transport

to be buyer's account. Damaged items are replaced only after a verify that no tampering have been made. Our responsibility ends when the customer does not observe the terms of payment indicated on invoice.

THIS PRICE-LIST CANCELS AND REPLACES THE PREVIOUS ONES

# Informazioni Utili

## General sales conditions



### I NOSTRI PRODOTTI

Scopri l'intera gamma dei nostri prodotti consultando i nostri siti oppure richiedendo i nostri cataloghi all'indirizzo [servizioclienti@argorubinetterie.it](mailto:servizioclienti@argorubinetterie.it) [www.argorubinetterie.it](http://www.argorubinetterie.it)

### OUR PRODUCTS

*Discover the entire range of our products by consulting our web sites or by requesting our catalogues at the following address [servizioclienti@argorubinetterie.it](mailto:servizioclienti@argorubinetterie.it) [www.argorubinetterie.it](http://www.argorubinetterie.it)*



### DOVE LI TROVI

Potete trovare i nostri prodotti presso mobilifici, centri inox, rivenditori di termoidraulica, rivenditori di arredo bagno ed alcuni centri di grande distribuzione.

Contattateci per conoscere il nostro rivenditore di zona più vicino:

[servizioclienti@argorubinetterie.it](mailto:servizioclienti@argorubinetterie.it)

### WHERE TO FIND US

*You can find our products at furniture centres, plumbing material retailers, retailers of bath furnishings and some DIY centers. Please contact us in order to find out the retailer closest to you: [servizioclienti@argorubinetterie.it](mailto:servizioclienti@argorubinetterie.it)*



### COME LI ACQUISTI

I prezzi di questo listino sono riportati in Euro al netto di IVA per merce franco nostro stabilimento, possono essere sottoposti a variazioni e si intendono vincolanti solo con conferma d'ordine ARGO RUBINETTERIE. Richiedete l'apposita scheda condizioni di vendita.

### HOW TO BUY

*Price lists are in Euro without Vat for goods ex works, variations can be made and are only considered binding with an ARGO RUBINETTERIE order confirmation. Please ask for the appropriate terms of sale.*



### COME LI RICEVI

La merce verrà consegnata tramite corriere. La verifica della merce deve essere effettuata dal cliente alla consegna; eventuali reclami devono essere notificati sul documento di trasporto e inoltrati sia al corriere che ad ARGO RUBINETTERIE. La merce viaggia a rischio e pericolo del cliente anche se spedita franco destino. ARGO RUBINETTERIE non risponde di eventuali ritardi, avarie o ammanchi verificatisi durante il trasporto.

Richiedete la tabella specifica dei costi di trasporto a [servizioclienti@argorubinetterie.it](mailto:servizioclienti@argorubinetterie.it)

### DELIVERY

*Goods are delivered by courier. Verification of the goods must be carried out by the client on receipt of delivery; eventual complaints must be noted on the transport document and forward to both the courier and ARGO RUBINETTERIE. The goods travel at the customers risk even if sent by customer carriage. ARGO RUBINETTERIE is not responsible for any delays, damages or breakages which may take place during transport.*

*Please ask for the appropriate terms of shipping costs at [servizioclienti@argorubinetterie.it](mailto:servizioclienti@argorubinetterie.it)*



### COME LI UTILIZZI

I prodotti ARGO RUBINETTERIE sono progettati per uso domestico come rubinetteria sanitaria. Si esclude qualsiasi responsabilità per tutte le conseguenze dirette od indirette derivanti dall'errata installazione o dall'errato impiego dei nostri prodotti. ARGO RUBINETTERIE consiglia il montaggio di un sistema filtrante per evitare danneggiamenti o deterioramento dei suoi prodotti causati dalle impurità presenti nell'acqua. Si consiglia inoltre una manutenzione periodica secondo le specifiche riportate nel manuale allegato al prodotto acquistato.

### HOW TO USE OUR PRODUCTS

*ARGO products are specifically designed for domestic use such as sanitary taps. ARGO RUBINETTERIE disclaim responsibility for all direct or indirect consequences derived from incorrect installation or incorrect usage of our products. ARGO RUBINETTERIE advise assembly of a filtrating system in order to avoid damage or deterioration of its products due to impurities present in the water. We also advise regular maintenance of the product as specified in the manual attached to the acquired product.*



### LA NOSTRA GARANZIA

I prodotti Acqua e Classici sono garantiti 5 anni;

I prodotti Economyline ed Ecoamico sono garantiti 2 anni.

### GUARANTEE

*The product lines Acqua and Classic are guaranteed for 5 years; the product lines Economyline and Ecoamico are guaranteed for 2 years.*



### COME LI SMALTISCI

Tramite i normali canali di smaltimento oppure inviando in porto franco ad ARGO RUBINETTERIE il prodotto, specificando l'esclusivo scopo di smaltimento (non verrà riconosciuto nessun rimborso).

### DISPOSAL

*Disposal can be carried out through normal channels or by sending the product carriage free to ARGO RUBINETTERIE, specifying the purpose of disposal (no refund will be given).*



### COME LI RIORDINI

Riordinate i nostri prodotti all'Agente di zona (vedi spazio riservato)

oppure contattando direttamente ARGO RUBINETTERIE

### HOW TO REORDER

*To reorder please contact our local agent (see classified space) Or contact ARGO RUBINETTERIE directly*

mail: [servizioclienti@argorubinetterie.it](mailto:servizioclienti@argorubinetterie.it)

telefono: +39 0322 997327

Prezzi Iva Esclusa



**CEDISPA**

**Sede Operativa:**

Via F.lli Bandiera 9 - 80026 - Casoria (NA)  
Commerciale: Tel. 081.5844781 - Fax. 081.5846364  
Amministrazione: Tel. 081.5846368 - Fax. 081.5841063  
Deposito: Tel. 081.5844808 - Fax. 081.2509613  
info@cedispa.it - www.cedispa.it

**Sede di Pescara:**

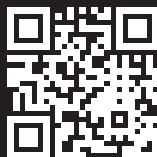
Via Lago di Chiusi, 4  
65128 - Pescara (PE)  
Tel. 085.50899 - Fax. 085.50599  
infopescara@cedispa.it

**Sede di Pesaro:**

Strada Fornace Vecchia, 6  
61122 - Pesaro (PU)  
Tel. 0721.205866 - Fax. 0721.203479  
infopesaro@cedispa.it

**Sede di Barberino Tavarnelle:**

Uffici e ShowRoom:  
Via Pisana, 35 - 50028 Barberino Tavarnelle (FI)  
Tel: (+39) 055 807991 - info@centro-inox.it



[www.cedispa.it](http://www.cedispa.it)