





«FATTI NON FOSTE
A VIVER COME BRUTI
MA PER SEGUIR
VIRTUTE E CANOSCENZA»

Dante Alighieri

INDICE

Presentazione	05 06
Guida alla scelta	07 07
Bottiglie e suggerimenti	08 08
Della Marta for Nevada	09 14 Teca Vini
4 Porte Nevada	15 20 Frigorifero 4 porte da 90 con cantina
Cantine Nevada	● 21 48 Cantine da Incasso
	49 62 Cantine Sottotop e da Libero Posizionamento
	63 78 Cantine da Libero Posizionamento integrabili a colonna
Cantine Vinum Design	● 79 96 Cantine Vinum Design da Libero Posizionamento
Thrill	97 106 Thrill: Sanifica e Gela bicchieri
Accessori	107 108
Garanzia e Assistenza	109 110





NEVADA | cool appliances

Nevada è un marchio italiano leader nella produzione di cantinette per la conservazione del vino.

Sono progettate e studiate in Italia per ottenerne un prodotto affidabile, di design, innovativo, adatto ad ogni esigenza progettuale.

Con oltre 20 anni di esperienza nel settore, Nevada offre una vasta gamma di prodotti sia per uso domestico che professionale.

L'ampia gamma permette l'inserimento in ogni tipologia di progetto in cucina, in una zona living o in un luogo pubblico: bar, ristorante e enoteca.

Il Controllo Qualità è un nostro punto di forza, ogni prodotto viene testato e controllato da un team di esperti prima di essere imballato e spedito per garantire la massima affidabilità.

L'assistenza è garantita su tutto il territorio nazionale da un nostro ufficio assistenza post vendita che garantisce nel tempo un pronto intervento in caso di malfunzionamento o di rottura accidentale.

I prodotti sono in pronta consegna e distribuiti in tutta Italia da una rete di rivenditori specializzati.

● NEVADA È SINONIMO DI:

Qualità: prodotti realizzati con i migliori materiali e tecnologie.

Affidabilità: un'azienda solida e affidabile con un servizio di assistenza presente su tutto il territorio Italiano.

Innovazione: Nevada è in costante evoluzione, alla ricerca di nuove soluzioni innovative per migliorare la conservazione del vino e offrire un'esperienza d'uso sempre più completa e funzionale.

Design: le cantinette Nevada esaltano la bellezza delle bottiglie, rendendo la cantinetta un vero e proprio complemento d'arredo elegante e moderno adatto a qualsiasi tipologia di ambiente.

● LA NOSTRA FILOSOFIA:

L'impegno di Nevada è creare prodotti che permettano di godersi il proprio spazio, da soli o in compagnia, in un ambiente caldo ed elegante che trasmetta emozioni a se stessi, ai propri famigliari e agli ospiti.

Il nostro sogno è creare un progetto che non si limiti alla mera produzione e vendita ma che possa promuovere valori che sono evocati dal prodotto che queste cantine sono progettate per conservare: IL VINO.

Il vino è passione, celebrazione, festa, verità, cultura, storia, amicizia, amore ed è un Fil Rouge che unisce tutti i popoli!

● PARTNER TECNICO:

Abbiamo rinnovato la collaborazione con il Gambero Rosso come Partner Tecnico.





GUIDA ALLA SCELTA DELLA TUA CANTINA VINO

COME SCEGLIERE LA PROPRIA CANTINA FRIGO PER VINO

Occorre certamente tenere in considerazione una serie di variabili fondamentali:

Dove la voglio posizionare?

Quante bottiglie vorrei conservare?

Quante temperature mi occorrono per le diverse tipologie di vino?

Mi occorrono per un uso domestico o professionale?

L'ampia gamma Nevada permette di soddisfare la maggior parte delle esigenze!

● POSIZIONAMENTO:

Teca Vini | Cantina di Design da Libero Posizionamento per un ambiente Living sofisticato

Frigorifero 4 porte da 90 con cantina | Frigo Cantina Multifunzionale da Libero Posizionamento in cucina

Incasso | Ampia gamma integrabile perfettamente all'interno delle colonne della cucina

Sottotop | Cantine adatte per essere posizionate in cucina sotto il Top o da Libero Posizionamento

Integrabili a colonna | Cantine adatte per essere posizionate tra le colonne della cucina o da Libero Posizionamento

Cantine Vinum Design | Cantine da Libero Posizionamento

● DIMENSIONI | MISURE ?

Nel catalogo NEVADA sono indicate le dimensioni di ogni cantina per agevolare una corretta progettazione della cucina utilizzando i modelli ad incasso e un giusto collocamento per le cantine a libera installazione.

● QUANTITÀ DI BOTTIGLIE ?

La capacità massima è espressa in bottiglie di tipo "Bordolese Standard". Il numero di bottiglie indicato sul catalogo prende come riferimento la bordolese classica da 750 ml (misure H 30mm e Ø 70 mm.) **Ogni altra tipologia di bottiglia modifica la capienza.**

La maggior parte delle cantine sono dotate di ripiani a doghe in legno massello. Tutti i ripiani in legno sono estraibili e removibili in modo da ottenere uno spazio più ampio per contenere eventuali bottiglie grandi come le magnum o bottiglie con forme non convenzionali.

● TEMPERATURA SINGOLA, DOPPIA O TRIPLA ?

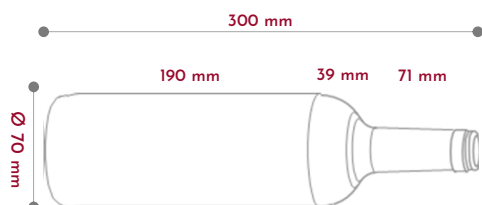
La singola temperatura è indicata per la conservazione o la miscita di una sola tipologia di vino Tutto bianco o rosso, le cantine a due o più temperature consentono la conservazione o la miscita sia del vino bianco che rosso in più zone separate. Non tutte le cantine hanno zone di temperatura totalmente indipendenti. Verificate bene la temperatura minima e massima prevista per ogni zona.

● USO DOMESTICO O USO PROFESSIONALE ?

Premesso che ogni modello può essere installato sia in un ambiente domestico che in un ambiente professionale la gamma da incasso è sicuramente studiata per essere perfettamente installata all'interno dei mobili per cucina. La gamma VINUM DESIGN è invece pensata per un utilizzo in un ambiente professionale ma si presta perfettamente anche per un utilizzo casalingo.

BOTTIGLIE NELLA CANTINETTA

CASSETTI STANDARD IDEATI PER CONTENERE BOTTIGLIE BORDOLESI DA 750ML



Originaria di Bordeaux (da qui il suo nome) contiene sia vini bianchi che vini rossi. Nel primo caso è quasi sempre di vetro trasparente, nel secondo è prevalentemente verde scuro.

Caratteristiche:

Base: Poco Pronunciata

Corpo: Cilindrico Di Diametro da 7 a 8 Cm

Spalla: Molto Pronunciata

Collo: Corto

Capacità: 750 Ml.

● ALCUNE TIPOLOGIE DI BOTTIGLIE

Nel mercato esistono numerose tipologie di bottiglie, che si differenziano per dimensione e forma. Dalle più comuni e diffuse bottiglie bordolesi fino alle magnum. La collezione delle cantine Nevada® dispone di numerosi cassetti porta bottiglie, configurabili a seconda delle bottiglie da conservare.



● LA GIUSTA TEMPERATURA

Anche una semplice bottiglia di vino deve avere la sua giusta collocazione e temperatura.

ROSSI

Rossi di grande struttura: 18°C
Rossi normali: 16°C | 18°C
Rossi vivaci: 16°C

ROSATI

Rosati 14°C | 16°C

BIANCHI

Bianchi di grande struttura: 12°C | 14°C
Bianchi normali: 10°C | 12°C

SPUMANTI

Spumanti 8°C | 12°C
Spumanti Dolci 8°C | 10°C

DOLCI

Dolci o Passiti 12°C | 14°C





DELLA MARTA

FOR

NEVADA



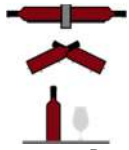
DELLA MARTA
FOR
NEVADA®



Dalla collaborazione con Della Marta nasce una cantina vini di Design realizzato con finiture esclusive per Nevada. Della Marta è un produttore Italiano leader mondiale nella realizzazione di cantine vino ad uso professionale e domestico.

Un prodotto unico, personalizzabile per gli amanti del vino e del Design pensato per essere posizionato in un ambiente ricercato per impreziosire la sala da pranzo o la zona living della casa.

La profondità di soli 39 cm e le ante scorrevoli, rendono questa cantina posizionabile facilmente in ogni progetto d'arredo.



Allestimento interno Personalizzabile

La Teca Vini consente di **personalizzare** gli interni in base alle proprie necessità scegliendo tra diverse tipologie di posizionamento delle bottiglie.

In base alle dimensioni delle bottiglie e dell'allestimento interno, la capienza potrà variare da un minimo di c.a. 56 a un massimo di 64 bottiglie.

Grazie ai differenti porta bottiglie la tua collezione sarà sempre in bella vista

Questa Cantina vini consente di impostare il raffreddamento in **modalità di raffreddamento Statico o Ventilato**:
Ventilato | la temperatura è uguale in tutta la cavità;
Statico | la temperatura si stratifica a seconda dei gradi impostati da un minimo nella zona inferiore a un massimo nella zona superiore permettendo la corretta conservazione dei diverse tipologie di vino.



Finitura realizzata in **Esclusiva per Nevada**.

La Struttura esterna è realizzata con resistenti vernici epossidiche in nero opaco e il frontale in MDF verniciato in Nero RAL 9005.

Internamente la struttura è interamente in alluminio anch'essa verniciata a polveri epossidiche in finitura Anodic Bronze.

Interni sempre ben illuminati grazie alla luce Interna a **LED Bianco Dinamico personalizzabile** nella temperatura da 2700 a 6000 K tramite un comodo **telecomando incluso**.

Grazie alla potente illuminazione interna da 2000 Lumen/m a doppia emissione **verticale a tutta altezza**, le tue bottiglie rimarranno sempre ben visibili.



Comanda la cantina in qualsiasi momento grazie all'app **ConneX**, un'applicazione che consente all'utente di **poter controllare e modificare, anche a distanza ed in tempo reale, le temperature e le impostazioni delle vetrine**.

L'app permette all'utente anche di usufruire dei servizi di report settimanale e di alert tramite messaggi push e via mail.



H 186 cm

VENTILAZIONE STANDARD	DOPPIO VETRO ANTI UV	SISTEMA ANTIVIBRAZIONE	INTERNI CONFIGURABILI	NERA SQUADRA
-----------------------	----------------------	------------------------	-----------------------	--------------

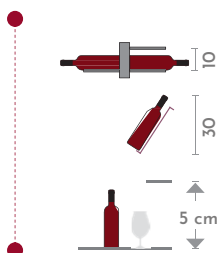
TECA VINI A TEMPERATURA REGOLABILE TE-H14-DX TECA VINI | Listino € 10.680

Allestimento Interno Incluso nel prezzo come da foto

Installazione: Libero Posizionamento

Capacità Ca.	56 64 Variabile in base ai ripiani interni
Tipo Di Comando	Termoregolatore a controllo remoto e digitale
N° Zone Temperatura	Doppia Temp. a refrigerazione statica o ventilata
Temp. Mod. Statica	Regolabile da 6 20°C
Temp. Mod. Ventilata	Regolabile da 6 16°C
N° Ripiani Interni	Allest. configurabile con ripiani opzionali aggiuntivi
Allestimento Incluso:	1 Kit Porta Bottiglie Orizzontali (per 16 Bottiglie)
	2 Porta Bottiglie Inclinate
	3 Piani regolabili
illuminazione Interna	Luce LED Bianco Dinamico 2700 6000 K 140 led/m - 19,2 Wm - 2.000 lumen/m - 24 V).
Filtro	Filtro a carboni attivi ricaricabile
Riscaldatore	Doppio Riscaldatore Interno
Finitura Struttura	verniciata a polveri epossidiche nero opaco
Cornice Frontale	Cornice in MDF spessore 10 mm RAL 9005 Nero
Isolamento Porta	Fianchi e top in vetro a vetrocamera anti UV
Interno	Alluminio verniciati a polveri epossidiche Bronze
Sicurezza	Serratura con chiave
Compressore	Inverter
Sistemi attivi	Sbrinamento automatico ed evaporazione automatica della condensa Sistema di antivibrazione
Silenziosità	37dB
Apertura Porte	Scorrevoli
Misure (HxLxp) Cm	Prodotto 186,5x87,4x38,8 Imballo 206x100x80
Peso Prodotto	Peso Netto Lordo: 97 105 kg

Regolazione Ripiani in altezza



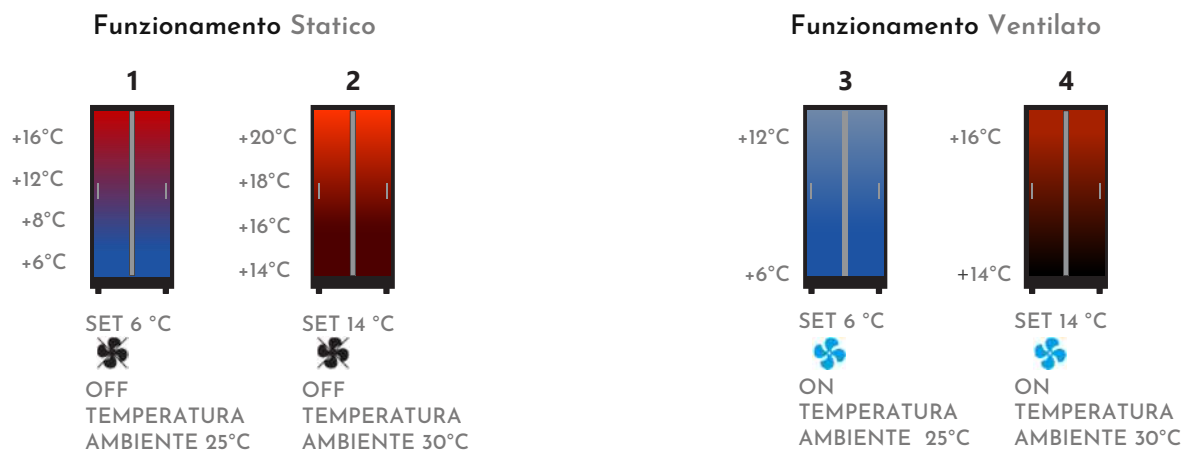
ConneX è un'applicazione per il monitoraggio ed il controllo wireless, l'app permette all'utente di usufruire dei servizi di report settimanale e di alert tramite messaggi push e via mail.

È possibile controllare e modificare, anche a distanza ed in tempo reale, le temperature e le impostazioni delle vetrine, grazie a questo sistema di connessione sempre attivo, la vetrina viene monitorata e consente di ricevere supporto tecnico, tramite diagnostica, in qualsiasi parte del mondo il prodotto si trovi.

L'applicazione Connex è disponibile su Play Store e App Store.



IMPOSTAZIONI DI FUNZIONAMENTO SELEZIONABILI:



ALLESTIMENTO INTERNO PERSONALIZZABILE CON RIPIANI OPZIONALI AGGIUNTIVI:



OPT-14H-BO-DX

PORTA BOTTIGLIE ORIZZONTALI

1 Kit composta da 16 tondini possanti. Con un kit è possibile esporre 4 file da 4 bottiglie (16 bottiglie totali) ed è regolabile in altezza ogni 10 cm.

OPT-14H-BO-DX | Listino € 144



OPT-14TH-BI-NR

PORTA BOTTIGLIE INCLINATE

Piano in plexiglass termoformato. Questo accessorio può essere posizionato a diverse altezze e può contenere 4 bottiglie da 0.75 cl.

OPT-14TH-BI-NR | Listino € 120



OPT-14TH-PR-NR

PIANO REGOLABILE

Piano regolabile in vetro temperato con reggi mensole. Il piano è regolabile con passo 5 cm. È molto utile per il posizionamento di bottiglie in verticale e bicchieri.

OPT-14TH-PR-NR | Listino € 60

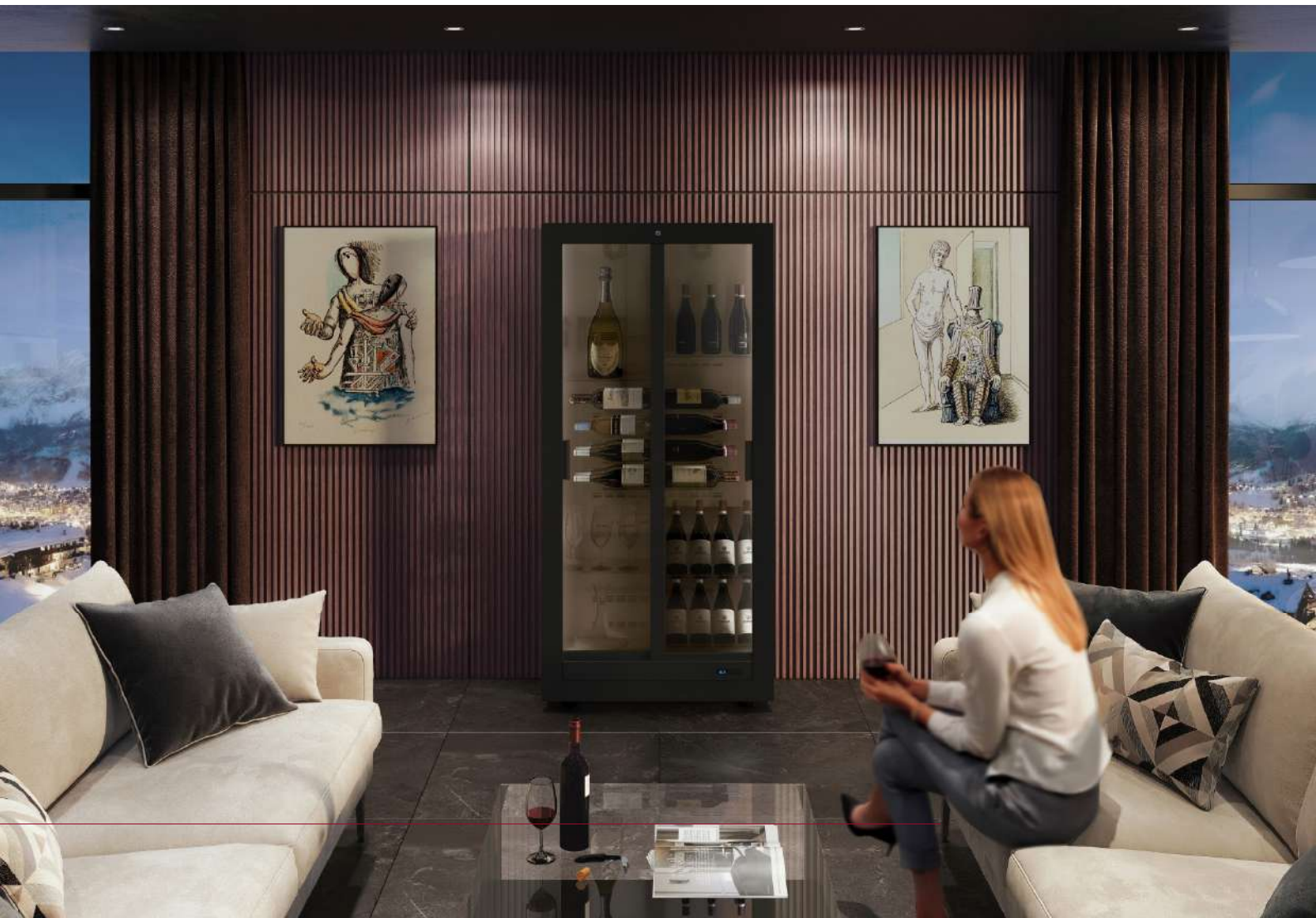
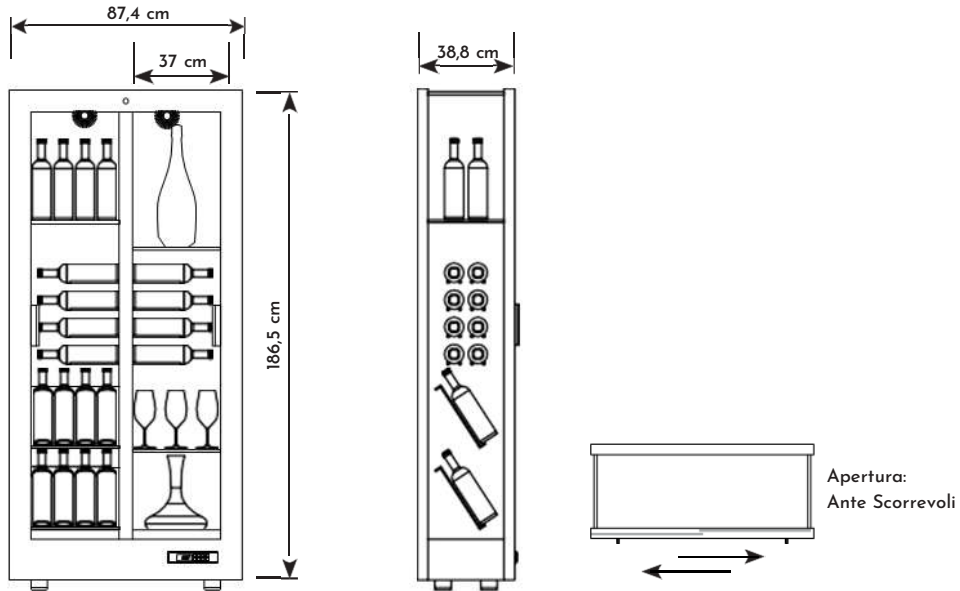
FG-L53-D | Listino € 228
DECANTER FOGLIA NERO SATINATO+ DECANTER

Supporto per decanter Foglia.
Base in HPL con stelo in alluminio anodizzato.



TE-H14-DX TECA VINI

Misure: installazione Libero Posizionamento







Nevada presenta una novità assoluta nel mondo dei frigoriferi da 90 cm da libero posizionamento: il 4 Porte con congelatore e Cantinetta Vino.

Un Frigo dalle grandi capacità contenitive con **Tre diverse zone di refrigerazione**, di cui una dedicata esclusivamente al vino.

È un prodotto unico che si distingue per la qualità nelle finiture interne ed esterne, dedicato a chi ricerca un prodotto **multifunzionale** dalla grande capienza, bassi consumi e ridotta rumorosità.

La zona frigorifero totalmente No Frost è caratterizzata da un elegante pannello inox satinato posteriore e da ripiani in cristallo perfetti per ospitare vassoi fino a 79 cm di larghezza.

Il congelatore No Frost è dotato di 3 cassetti e 3 balconcini nella controporta.

L'elegante cantina può ospitare fino ad un massimo di **34 bottiglie** da 75 cl. Tipo Bordolesi, ed è perfetta per la conservazione dei vini grazie al **filtro ai carboni attivi** e alla porta a **Triplo Vetro Anti UV**.



Il Vano frigorifero da 382 lt è dotato di due cassetti frutta e verdura scorrevoli e ampi balconcini.

Funzioni Disponibili:
Raffreddamento e congelamento Rapido, Holiday Mode, Economic Mode,
● Allarme porta aperta

Il Sistema di Illuminazione a Led all'interno dedicata per ogni vano rende visibili e facilmente accessibili tutti gli spazi, sia di giorno che di notte

Il congelatore può raggiungere temperature da **-15°C a -25°C**. Tramite il Display è attivabile la **Funzione di Congelamento Rapido** che in automatico imposta la temperatura più bassa per congelare i tuoi alimenti nel più breve tempo possibile.

Il Vano Cantina va considerato per la Mescita dei Vini Rossi in aggiunta al vano frigo utilizzato per i Vini Bianchi. In alternativa per la conservazione dei Vini a medio | lungo termine.



Finitura Porta Premium in metallo Nero.
Fianchi in metallo Nero

Moderno Display Touch consente di controllare la temperatura e le varie funzioni del frigorifero direttamente sulla porta.
Ciò evita la necessità di aprire e chiudere il frigorifero con un possibile impatto negativo sulla temperatura

La Funzione Total No Frost nella zona frigorifero riduce la formazioni di muffe e batteri ed evita la formazione eccessiva di condensa, regolando in automatico l'umidità interna.

Apertura porte tramite profilo a Gola No Handle.

La Funzione Total No Frost previene la formazione di ghiaccio consentendo una gestione più pratica, in quanto non è necessario sbrinare periodicamente il congelatore.

Esclusivo Vano Cantina

Vano dedicato alla tua passione, contiene fino a ca. 34 bottiglie da 75 Cl. Tipo Bordolesi,

Conserva al meglio le tue bottiglie grazie ai ripiani in legno dedicati per la conservazione del vino, le tue bottiglie saranno sempre comode da estrarre grazie ai due ripiani superiori dotati del sistema scorrevole su guide telescopiche.

Temperatura regolabile da 5 | 18°C tramite il Display della porta.

Filtro interno ai carboni attivi, Illuminazione a Led ad emissione dall'alto e Porta a Triplo Vetro Anti UV



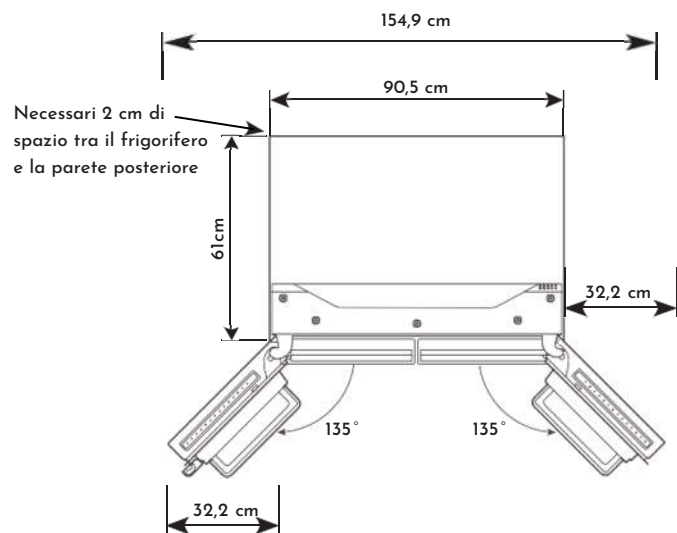
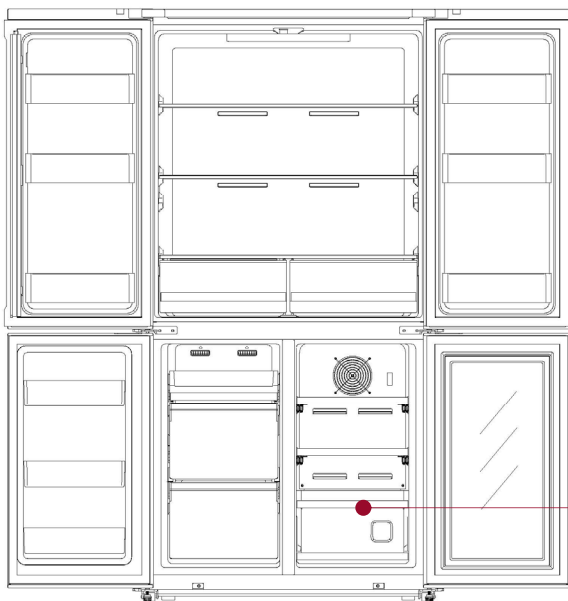
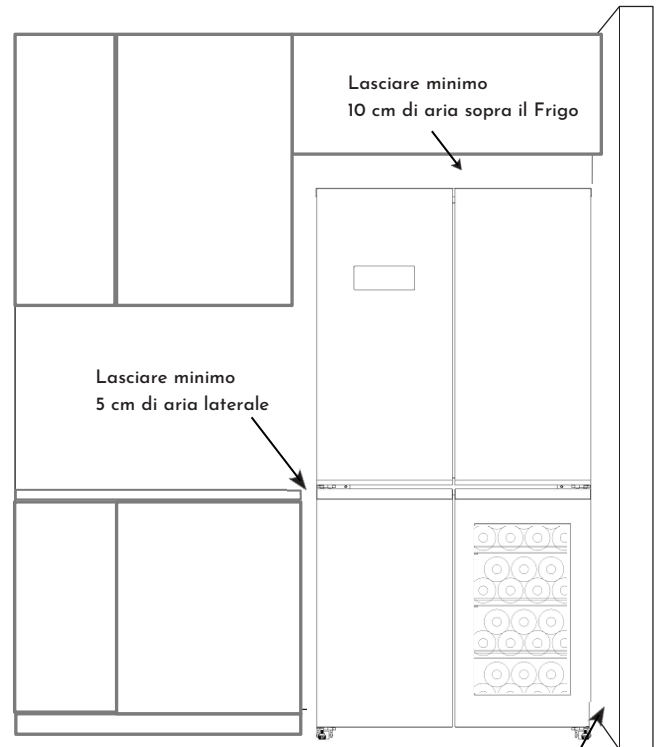
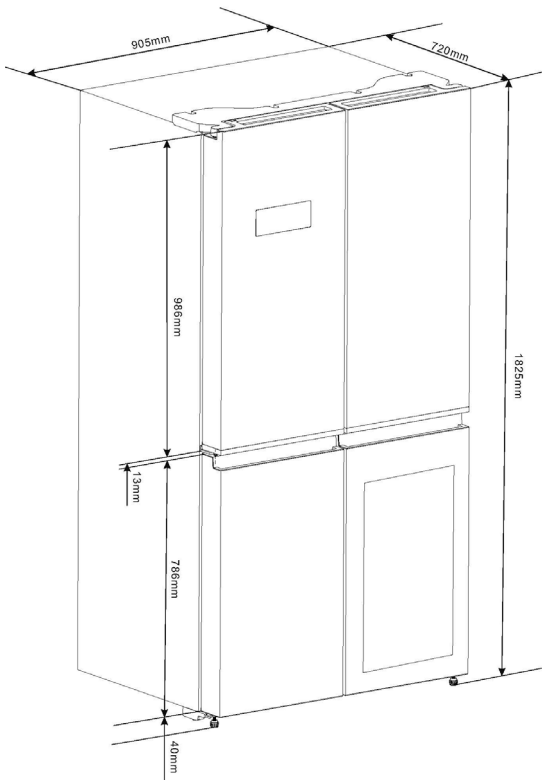
Disponibile da Giugno

TOTAL NO FROST	PORTA BLACK	CAPACITÀ NETTA 606 LT	CLASSE ENERGETICA - E	GHOST BLACK
----------------	-------------	-----------------------	-----------------------	-------------

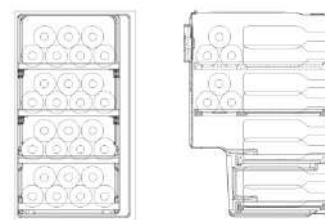
FRIGORIFERO 4 PORTE 600 LT 3 TEMPERATURE
NNW180-600T-B | Listino € 3.180
Installazione: Libero Posizionamento

Capacità Tot. Netta lt	606 Frigo 382 Freezer 105 Cantina 119
Capacità Tot. Cantina	Capacità ca. 34 bottiglie (75 Cl. Tipo Bordolesi)
Tipo Di Comando	Display elettronico esterno LED Touch
Tecnologia	Total No Frost Niente ghiaccio e Brina
N° Zone Temperatura	Tripla Temperatura indipendente
Temp. Zona Frigorifero	Regolabile da 2 8°C
Temp. Zona Congelatore	Regolabile da -15 -25°C
Temp. Zona Cantina	Regolabile da 5 18°C
Ripiani Interni Frigorifero	3 Ripiani in cristallo di cui 1 regolabile in altezza
Ripiani Interni Cantina	4 Ripiani in legno da conservazione, di cui 2 ad estrazione totale su guide telescopiche
Cassetti Congelatore	2 Cassetti interni e 1 vassoio estraibile
Illuminazione Interna	Tripla Luce LED Bianca ad emissione orizzontale nel vano frigo, congelatore e cantina
Pannello Posteriore	Schienale interno Inox satinato
Filtri	Doppio Filtro ai carboni attivi Filtro Air Long per vano Frigo Filtro dedicato per Cantina
Funzioni	Funzione Raffreddamento Rapido Funzione Congelamento Rapido Funzione Holiday Mode Economic Mode Funzione Allarme Porta Aperta
Finitura Porta	Porta Nera
Isolamento Porta Cantina	Triplo Vetro Basso Emissivo
Maniglia	Gola Orizzontale Nera
Compressore	Inverter 220-240 V; 50Hz; Gas R600a
Classe Energetica	E Climatica N-ST
Consumo Kwh/Anno	265 KWh anno
Silenziosità	41dB
Misure (HxLxp) Cm	Prodotto 182x90,5x72 Imballo 192x97x78
Peso Prodotto	Peso Netto Lordo: 110 120 kg
Codice Ean	0666186409992

NNW180-600T-B
Misure:



Schema di posizionamento
bottiglie all'interno del
vano Cantina
Vista Frontale e Laterale







VENTILAZIONE STANDARD | MANIGLIA GHOST

H 45 cm



NW24S-SS-H
Listino € 2.040



NW24S-BFG-H
Listino € 2.040

H 60 cm



NW41D-SS-H
Listino € 2.820



NW41D-BFG-H
Listino € 2.820

H 72 cm

SEMI | AUTOVENTILATA
INSTALLABILE IN COLONNA E
SOTTOTOP CON GRIGLIA DI
AREAZIONE NELLO ZOCCOLO



NNW72-30DSA-BFG-H
Listino € 2.880

H 88 cm



NW52D-BFG-H
Listino € 3.000

CANTINETTE AUTOVENTILATE | PUSH OPEN DOOR

PANNELLABILE



NNW60-25DA-WP-P
Listino € 3.540



NW25D-BFG-P
Listino € 3.840

PANNELLABILE



NNW72-29DA-WP-P
Listino € 3.660



NNW72-29DA-BFG-P
Listino € 4.020



NNW88-47DA-BFG-P
Listino € 4.200

H 105 cm



NNW105-50D-BFG-H
Listino € 3.480

H 122 cm



NW70D-BFG-H
Listino € 3.780

H 178 cm



NW93T-BFG-H
Listino € 5.280

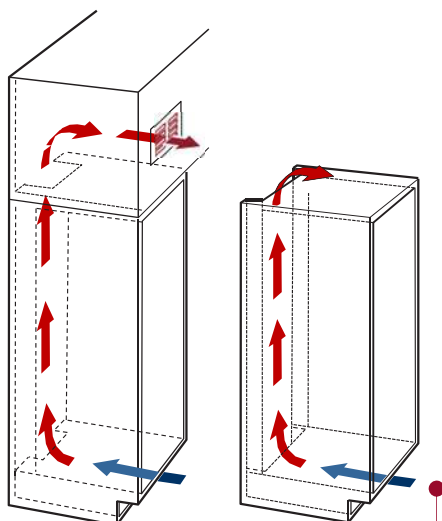
PANNELLABILE | PUSH OPEN DOOR | H 178 cm



NNW180-92D-WP-P
Listino € 5.160

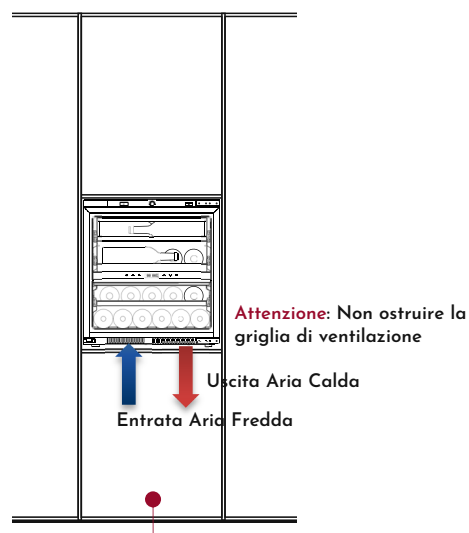
TIPOLOGIE DI AERAZIONE:

VENTILAZIONE STANDARD



Per un corretto funzionamento della cantina è necessario prevedere una **Griglia frontale di ventilazione sullo zoccolo**, insieme al **camino di areazione posteriore** sul fondo del mobile per l'espulsione dell'aria calda

VENTILAZIONE AUTOVENTILATA



Il modelli **Autoventilati** integrano un sistema che permette l'ingresso e la fuoriuscita dell'aria tramite una griglia frontale posta dietro la porta della cantina, facilitandone l'installazione.

La Gamma delle cantine Vini Nevada da **Incasso Standard** presenta la più vasta scelta di altezze presenti sul mercato per offrire la massima flessibilità di progettazione, in particolare evidenziamo il nuovo modello alto 72 cm **Semi-Autoventilato** ad installazione in colonna e **sottopiano** e il nuovo modello alto 105 cm per un perfetto affiancamento con la colonna forno e microonde da 45 cm. Il perfetto funzionamento è garantito dall'installazione della griglia inferiore nello zoccolo e dal camino di areazione posteriore. Il top di Gamma della serie è rappresentata dal modello da 178 cm che può essere a tripla temperatura **Rossi** | **Bianchi** | **Champagne** con la porta a vetro nero e dal modello a doppia temperatura in versione **Pannellabile** con Sistema di Apertura Automatica **Push Open Door**.

Tutta la gamma delle cantine sono dotate di maniglia a Scomparsa Ghost, soluzione esclusiva ed elegante per evitare la presenza di una ingombrante maniglia senza la necessità di un sistema elettrico di apertura.

L'interfaccia di comando semplice ed intuitiva, dotata di comandi Touch e Display luminosi, permette di impostare e regolare con facilità le temperature interne. A seconda del modello, consentirà la regolazione di una temperatura ad un massimo di tre per quelle più capienti



Interni sempre ben illuminati grazie alla luce **interna a LED con doppia emissione** luminosa orizzontale, le tue bottiglie saranno sempre ben visibili.

Tutta la gamma di cantine da incasso Standard sono dotate di Porta in vetro nero Full Glass con **maniglia a scomparsa chiamata GHOST**, a seconda del modello sarà posizionata in verticale o in orizzontale. Ad isolamento contro i dannosi raggi UV le porte sono dotate da un **doppio o triplo vetro basso emissivo**

Per garantire sempre una qualità dell'aria ottimale, la maggior parte dei modelli da incasso standard sono dotate di **Filtro ai carboni attivi**, che eliminano gli odori che possono influenzare il sapore del vino e proteggere i turaccioli delle bottiglie da muffe e batteri.

Tutti i Ripiani interni sono realizzati in pregiato **legno** e maggior parte dei modelli sono dotate di Ripiani su **guide telescopiche** che facilitano l'inserimento e la rimozione delle bottiglie.

La Gamma delle cantine Vini da **Incasso Autoventilate** nascono per rispondere alle richieste dei clienti più esigenti in fatto di Design e prestazioni. Infatti queste cantine sono dotate di un **sistema di ventilazione integrato**, l'ingresso e la fuoriuscita dell'aria avviene tramite una griglia frontale posta dietro la porta, questa le consente di essere installata facilmente, senza griglie nello zoccolo della cucina e senza spazi posteriori per la fuoriuscita dell'aria calda.

Dal Design elegante e minimalista, queste cantinette sono la soluzione ideale per le cucine progettate senza maniglie, grazie all'innovativo sistema di **Apertura Push Open | Close Door** che consente l'apertura della porta con una lieve pressione nell'angolo superiore opposto alla cerniera.

A completamento della gamma nelle altezze da 60 e 72 abbiamo inserito due modelli **Pannellabili** che permettono la perfetta integrazione della cantina all'interno della cucina con l'installazione della cornice nella stessa finitura delle ante utilizzate nella cucina.

Ricordiamo che i modelli Autoventilati da 60 e 72 cm possono essere perfettamente installati anche sotto il top della cucina.



Porta in vetro nero Full Glass senza maniglia a vista e Triplo Vetro Basso Emissivo c/gas Argon a proteggere i tuoi vini dai dannosi raggi UV. Grazie alle resistenti cerniere **Hettich** e all'innovativo sistema **Push to Open | Soft Close**, con una lieve pressione la porta si aprirà automaticamente.

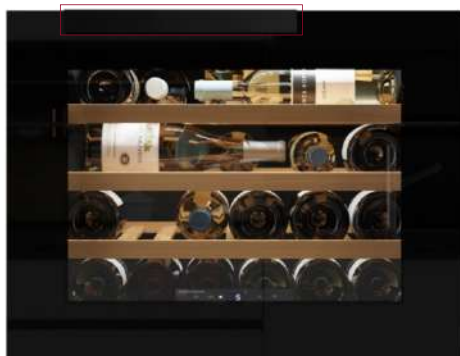
Interni sempre ben illuminati grazie alla luce **interna a LED con doppia emissione** luminosa verticale e orizzontale

Personalizza la tua cantina scegliendo tra **9 differenti colori** di luce e regola a tuo piacimento l'**intensità luminosa** in modo da tenere le tue bottiglie sempre ben visibili.

La Gamma delle cantine Autoventilate sono dotate di **Compressori Inverter** che garantiscono oltre a una **silenziosità** maggiore, una **durata** maggiore e **bassi consumi energetici**, infatti sono tutte in classe energetica F.

Tutti i Ripiani **interni** sono realizzati in **pregiato legno** e grazie alle **guide telescopiche ad estrazione Totale** i ripiani sono agilmente estraibili facilitando l'inserimento e la rimozione delle bottiglie.

Per garantire sempre una qualità dell'aria ottimale, le cantine Nevada sono dotate di **Filtro ai carboni attivi**, che eliminano gli odori che possono influenzare il sapore del vino e proteggere i turaccioli delle bottiglie da muffe e batteri.



H 45 cm

VENTILAZIONE
CON GRIGLIA

DOPPIO
VETRO
ANTI UV

SISTEMA
ANTIVIBR
AZIONE

CLASSE
ENERGE
TICA - G

GHOST
BLACK

**CANTINA 24 BOTTIGLIE 1 TEMPERATURA
NW24S-BFG-H | Listino € 2.040**
Installazione: Incasso

Capacità Ca.	Capacità ca. 24 bottiglie (75 Cl. Tipo Bordelesi)
Tipo Di Comando	Computer evoluto, Soft Touch, Display LED
N° Zone Temperatura	Singola Temperatura
Temperatura Zona	Regolabile da 5 20°C
N° Ripiani Interni	3 Ripiani scorrevoli
Tipologia Ripiani	Ripiani In Legno da conservazione
Illuminazione Interna	Luce LED Bianca Mono emissione orizzontale
Finitura Porta	Nera Full Glass
Isolamento Porta	Doppio Vetro Basso Emissivo
Maniglia	Ghost Orizzontale Nera
Compressore	Standard; 220-240 V; 50Hz; Gas R600a
Classe Energetica	F Climatica N
Consumo Kwh Anno	100 KWh anno
Silenziosità	37dB
Reversibilità Porta	Reversibile
Misure (HxLxp) Cm	Prodotto 45,5x59x55,7 Imballo 51x64x64
Peso Prodotto	Peso Netto Lordo: 27 31 kg
Codice Ean	0607111417989



H 45 cm

VENTILAZIONE
CON GRIGLIA

DOPPIO
VETRO
ANTI UV

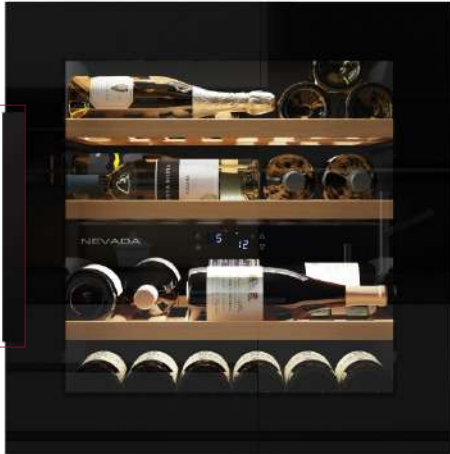
SISTEMA
ANTIVIBR
AZIONE

CLASSE
ENERGE
TICA - G

GHOST
INOX

**CANTINA 24 BOTTIGLIE 1 TEMPERATURA
NW24S-SS-H | Listino € 2.040**
Installazione: Incasso

Capacità Ca.	Capacità ca. 24 bottiglie (75 Cl. Tipo Bordelesi)
Tipo Di Comando	Computer evoluto, Soft Touch, Display LED
N° Zone Temperatura	Singola Temperatura
Temperatura Zona	Regolabile da 5 20°C
N° Ripiani Interni	3 Ripiani scorrevoli
Tipologia Ripiani	Ripiani In Legno da conservazione
Illuminazione Interna	Luce LED Bianca Mono emissione orizzontale
Finitura Porta	Acciaio Satinato
Isolamento Porta	Doppio Vetro Basso Emissivo
Maniglia	Ghost Orizzontale Inox
Compressore	Standard; 220-240 V; 50Hz; Gas R600a
Classe Energetica	F Climatica N
Consumo Kwh Anno	100 KWh anno
Silenziosità	37dB
Reversibilità Porta	Reversibile
Misure (HxLxp) Cm	Prodotto 45,5x59x55,7 Imballo 51x64x64
Peso Prodotto	Peso Netto Lordo: 27 31 kg
Codice Ean	0700598872705



H 60 cm



H 60 cm

VENTILAZIONE
CON GRIGLIA

DOPPIO
VETRO
ANTI UV

SISTEMA
ANTIVIBRAZIONE

CLASSE
ENERGETICA - G

GHOST
BLACK

VENTILAZIONE
CON GRIGLIA

DOPPIO
VETRO
ANTI UV

SISTEMA
ANTIVIBRAZIONE

CLASSE
ENERGETICA - G

GHOST
INOX

CANTINA 41 BOTTIGLIE 2 TEMPERATURE
NW4ID-BFG-H | Listino € 2.820
Installazione: Incasso

Capacità Ca.	Capacità ca. 41 bottiglie (75 Cl. Tipo Bordolesi)
Tipo Di Comando	Computer evoluto, Soft Touch, Display LED
N° Zone Temperatura	Doppia Temperatura
Temp. Zona Superiore	Regolabile da 5 10°C
Temp. Zona Inferiore	Regolabile da 10 20°C
N° Ripiani Interni	3 Ripiani scorrevoli su Guide Telescopiche
Tipologia Ripiani	Ripiani In Legno da conservazione
Illuminazione Interna	Luce LED 3 colori Doppia emissione orizzontale
Filtro	Filtro ai carboni attivi
Riscaldatore	Mono Riscaldatore Interno
Finitura Porta	Nera Full Glass
Isolamento Porta	Doppio Vetro Basso Emissivo
Maniglia	Ghost Verticale Nera
Compressore	Standard; 220-240 V; 50Hz; Gas R600a
Classe Energetica	G Climatica N
Consumo Kwh Anno	142 KWh anno
Silenziosità	38dB
Reversibilità Porta	Reversibile
Misure (HxLxp) Cm	Prodotto 59,5x59x56,5 Imballo 65x64x64
Peso Prodotto	Peso Netto Lordo: 39 44 kg
Codice Ean	0607111418313

CANTINA 41 BOTTIGLIE 2 TEMPERATURE
NW4ID-SS-H | Listino € 2.820
Installazione: Incasso

Capacità Ca.	Capacità ca. 41 bottiglie (75 Cl. Tipo Bordolesi)
Tipo Di Comando	Computer evoluto, Soft Touch, Display LED
N° Zone Temperatura	Doppia Temperatura
Temp. Zona Superiore	Regolabile da 5 10°C
Temp. Zona Inferiore	Regolabile da 10 20°C
N° Ripiani Interni	3 Ripiani scorrevoli su Guide Telescopiche
Tipologia Ripiani	Ripiani In Legno da conservazione
Illuminazione Interna	Luce LED 3 colori Doppia emissione orizzontale
Filtro	Filtro ai carboni attivi
Riscaldatore	Mono Riscaldatore Interno
Finitura Porta	Acciaio Satinato
Isolamento Porta	Doppio Vetro Basso Emissivo
Maniglia	Ghost Verticale Inox
Compressore	Standard; 220-240 V; 50Hz; Gas R600a
Classe Energetica	G Climatica N
Consumo Kwh Anno	142 KWh anno
Silenziosità	38dB
Reversibilità Porta	Reversibile
Misure (HxLxp) Cm	Prodotto 59,5x59x56,5 Imballo 65x64x64
Peso Prodotto	Peso Netto Lordo: 39 44 kg
Codice Ean	0700598872798



H 60 cm

AUTO VENTILATA
TRIPLO VETRO ANTI UV
SISTEMA ANTIVIBRAZIONE
CLASSE ENERGETICA - F
PUSH TO OPEN

CANTINA 24 BOTTIGLIE 2 TEMPERATURE
NW25D-BFG-PR60 | PL60 Listino € 3.840
Installazione: Incasso | Sottotop **Autoventilata**

Capacità Ca.	Capacità ca. 24 bottiglie (75 Cl. Tipo Bordeaux)
Tipo Di Comando	Computer evoluto, Soft Touch, Display LCD
N° Zone Temperatura	Doppia Temperatura
Temp. Zona Superiore	Regolabile da 5 12°C
Temp. Zona Inferiore	Regolabile da 12 20°C
N° Ripiani Interni	3 Ripiani scorrevoli su Guide Telescopiche ad Estrazione Totale
Tipologia Ripiani	Ripiani In Legno da conservazione
Illuminazione Interna	Luce LED 9 colori regolabile in intensità Doppia emissione orizzontale e verticale
Filtro	Filtro ai carboni attivi
Riscaldatore	Mono Riscaldatore Interno
Finitura Porta	Nera Full Glass
Isolamento Porta	Triplo Vetro Basso Emissivo c/gas Argon
Maniglia	Apertura Push To Open Hettich Soft Close
Compressore	Inverter Embraco 220-240 V; 50Hz-60Hz; R600a
Classe Energetica	F Climatica ST-N
Consumo Kwh Anno	101 KWh anno
Silenziosità	36dB
Reversibilità Porta	PR60 Cerniera Destra PL60 Cerniera Sinistra
Misure (HxLxP) Cm	Prodotto 59,5x59,5x56 Imballo 66,3x66,2x64,8
Peso Prodotto	Peso Netto Lordo: 45 50 kg
Codice Ean	PR60 0666186409640 PL60 0666186409657

PANNELLABILE



H 60 cm

AUTO VENTILATA
TRIPLO VETRO ANTI UV
SISTEMA ANTIVIBRAZIONE
CLASSE ENERGETICA - F
PUSH TO OPEN

Disponibile da Settembre

CANTINA 24 BOTTIGLIE 2 TEMPERATURE
NNW60-25DA-WP-PR | PL Listino € 3.540
Installazione: Incasso | Sottotop **Autoventilata**

Capacità Ca.	Capacità ca. 24 bottiglie (75 Cl. Tipo Bordeaux)
Tipo Di Comando	Computer evoluto, Soft Touch, Display LCD
N° Zone Temperatura	Doppia Temperatura
Temp. Zona Superiore	Regolabile da 5 12°C
Temp. Zona Inferiore	Regolabile da 12 20°C
N° Ripiani Interni	3 Ripiani scorrevoli su Guide Telescopiche ad Estrazione Totale
Tipologia Ripiani	Ripiani In Legno da conservazione
Illuminazione Interna	Luce LED 9 colori regolabile in intensità Doppia emissione orizzontale e verticale
Filtro	Filtro ai carboni attivi
Riscaldatore	Mono Riscaldatore Interno
Finitura Porta	Da Pannellare
Isolamento Porta	Doppio Vetro Basso Emissivo
Maniglia	Apertura Push To Open Hettich Soft Close
Compressore	Inverter Embraco 220-240 V; 50Hz-60Hz; R600a
Classe Energetica	F Climatica ST-N
Consumo Kwh Anno	101 KWh anno
Silenziosità	36dB
Reversibilità Porta	PR Cerniera Destra PL Cerniera Sinistra
Misure (HxLxP) Cm	Prodotto 59,5x59,5x56 Imballo 66,3x66,2x64,8
Peso Prodotto	Peso Netto Lordo: 45 50 kg
Codice Ean	PR 0666186409756 PL 0666186409763





H 72 cm

VENTILAZIONE
CON GRIGLIA

TRIPLO
VETRO
ANTI UV

SISTEMA
ANTIVIBR
AZIONE

CLASSE
ENERGE
TICA - G

GHOST
BLACK

Disponibile da Luglio

CANTINA 30 BOTTIGLIE 2 TEMPERATURE
NNW72-30DSA-BFG-HR | HL Listino € 2.880

Installazione: Incasso | Sottotop **Semi Autoventilata**

Capacità Ca.	Capacità ca. 30 bottiglie (75 Cl. Tipo Bordolessi)
Tipo Di Comando	Computer evoluto, Soft Touch, Display LED
N° Zone Temperatura	Doppia Temperatura
Temp. Zona Superiore	Regolabile da 4 10°C
Temp. Zona Inferiore	Regolabile da 10 18°C
N° Ripiani Interni	4 Ripiani Interni su Guide Telescopiche
Tipologia Ripiani	Ripiani In Legno da conservazione
Illuminazione Interna	Luce LED Bianca Doppia emissione orizzontale
Riscaldatore	Mono Riscaldatore Interno
Finitura Porta	Nera Full Glass
Isolamento Porta	Triplo Vetro Basso Emissivo
Maniglia	Ghost Verticale Nera
Compressore	Inverter Embraco 220-240 V; 50Hz-60Hz; R600a
Classe Energetica	G Climatica ST
Consumo Kwh Anno	140 KWh anno
Silenziosità	41dB
Reversibilità Porta	HR Cerniera Destra HL Cerniera Sinistra
Misure (HxLxp) Cm	Prodotto 71,5x59,2x58 Imballo 79x71x74,5
Peso Prodotto	Peso Netto Lordo: 41 47 kg
Codice Ean	HR 0666186409770 HL 0666186409787





H 72 cm



Disponibile da Giugno

CANTINA 29 BOTTIGLIE 2 TEMPERATURE
NNW72-29DA-BFG-PR | PL Listino € 4.020
 Installazione: Incasso | Sottotop **Autoventilata**

Capacità Ca.	Capacità ca. 29 bottiglie (75 Cl. Tipo Bordelesi)
Tipo Di Comando	Computer evoluto, Soft Touch, Display LCD
N° Zone Temperatura	Doppia Temperatura
Temp. Zona Superiore	Regolabile da 5 12°C
Temp. Zona Inferiore	Regolabile da 12 20°C
N° Ripiani Interni	4 Ripiani scorrevoli su Guide Telescopiche ad Estrazione Totale
Tipologia Ripiani	Ripiani In Legno da conservazione
Illuminazione Interna	Luce LED 9 colori regolabile in intensità Doppia emissione orizzontale e verticale
Filtro	Filtro ai carboni attivi
Riscaldatore	Mono Riscaldatore Interno
Pannello Posteriore	Schienale interno Inox
Finitura Porta	Nera Full Glass
Isolamento Porta	Triplo Vetro Basso Emissivo c/gas Argon
Maniglia	Apertura Push To Open Hettich Soft Close
Compressore	Inverter Embraco 220-240 V; 50Hz-60Hz; R600a
Classe Energetica	F Climatica ST-N
Consumo Kwh Anno	94 KWh anno
Silenziosità	38dB
Reversibilità Porta	PR Cerniera Destra PL Cerniera Sinistra
Misure (HxLxp) Cm	Prodotto 71,5x59,5x56 Imballo 74,9x66,2x64,8
Peso Prodotto	Peso Netto Lordo: 50,6 54,4 kg
Codice Ean	PR 0666186409688 PL 0666186409695

PANNELLABILE



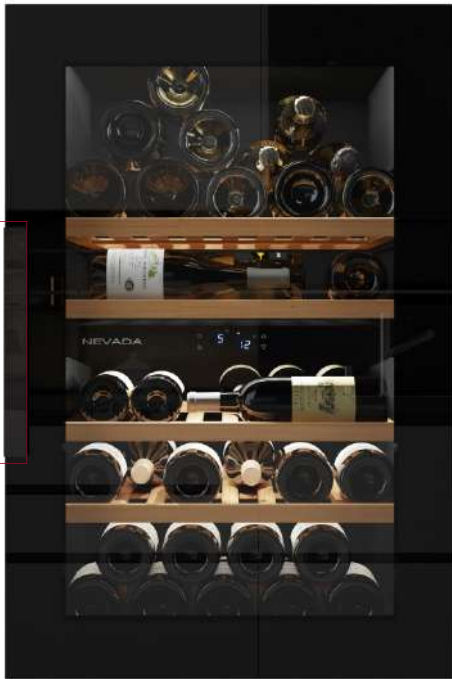
H 72 cm



Disponibile da Settembre

CANTINA 29 BOTTIGLIE 2 TEMPERATURE
NNW72-29DA-WP-PR | PL Listino € 3.660
 Installazione: Incasso | Sottotop **Autoventilata**

Capacità Ca.	Capacità ca. 29 bottiglie (75 Cl. Tipo Bordelesi)
Tipo Di Comando	Computer evoluto, Soft Touch, Display LCD
N° Zone Temperatura	Doppia Temperatura
Temp. Zona Superiore	Regolabile da 5 12°C
Temp. Zona Inferiore	Regolabile da 12 20°C
N° Ripiani Interni	4 Ripiani scorrevoli su Guide Telescopiche ad Estrazione Totale
Tipologia Ripiani	Ripiani In Legno da conservazione
Illuminazione Interna	Luce LED 9 colori regolabile in intensità Doppia emissione orizzontale e verticale
Filtro	Filtro ai carboni attivi
Riscaldatore	Mono Riscaldatore Interno
Pannello Posteriore	Schienale interno Inox
Finitura Porta	Da Pannellare
Isolamento Porta	Doppio Vetro Basso Emissivo
Maniglia	Apertura Push To Open Hettich Soft Close
Compressore	Inverter Embraco 220-240 V; 50Hz-60Hz; R600a
Classe Energetica	F Climatica ST-N
Consumo Kwh Anno	94 KWh anno
Silenziosità	38dB
Reversibilità Porta	PR Cerniera Destra PL Cerniera Sinistra
Misure (HxLxp) Cm	Prodotto 71,5x59,5x56 Imballo 74,9x66,2x64,8
Peso Prodotto	Peso Netto Lordo: 50,6 54,4 kg
Codice Ean	PR 0666186409794 PL 0666186409800



H 88 cm



H 88 cm

VENTILAZIONE
CON GRIGLIA

DOPPIO
VETRO
ANTI UV

SISTEMA
ANTIVIBR
AZIONE

CLASSE
ENERGE
TICA - G

GHOST
BLACK

CANTINA 52 BOTTIGLIE 2 TEMPERATURE
NW52D-BFG-H | Listino € 3.000
Installazione: Incasso

Capacità Ca.	Capacità ca. 52 bottiglie (75 Cl. Tipo Bordelesi)
Tipo Di Comando	Computer evoluto, Soft Touch, Display LED
N° Zone Temperatura	Doppia Temperatura
Temp. Zona Superiore	Regolabile da 5 10°C
Temp. Zona Inferiore	Regolabile da 10 20°C
N° Ripiani Interni	4 Ripiani scorrevoli
Tipologia Ripiani	Ripiani In Legno da conservazione
Illuminazione Interna	Luce LED 3 colori Doppia emissione orizzontale
Filtro	Filtro ai carboni attivi
Riscaldatore	Mono Riscaldatore Interno
Finitura Porta	Nera Full Glass
Isolamento Porta	Doppio Vetro Basso Emissivo
Maniglia	Ghost Verticale Nera
Compressore	Standard; 220-240 V; 50Hz; Gas R600a
Classe Energetica	G Climatica N
Consumo Kwh Anno	140 KWh anno
Silenziosità	39dB
Reversibilità Porta	Reversibile
Misure (HxLxp) Cm	Prodotto 88,5x59x55,7 Imballo 92,5x64x64
Peso Prodotto	Peso Netto Lordo: 49 54 kg
Codice Ean	0607111418368

AUTO
VENTILATA

TRIPLO
VETRO
ANTI UV

SISTEMA
ANTIVIBR
AZIONE

CLASSE
ENERGE
TICA - F

PUSH TO
OPEN

Disponibile da Giugno

CANTINA 47 BOTTIGLIE 2 TEMPERATURE
NNW88-47DA-BFG-PR | PL Listino € 4.200
Installazione: Incasso **Autoventilata**

Capacità Ca.	Capacità ca. 47 bottiglie (75 Cl. Tipo Bordelesi)
Tipo Di Comando	Computer evoluto, Soft Touch, Display LCD
N° Zone Temperatura	Doppia Temperatura
Temp. Zona Superiore	Regolabile da 5 12°C
Temp. Zona Inferiore	Regolabile da 12 20°C
N° Ripiani Interni	5 Ripiani scorrevoli su Guide Telescopiche ad Estrazione Totale
Tipologia Ripiani	Ripiani In Legno da conservazione
Illuminazione Interna	Luce LED 9 colori regolabile in intensità Doppia emissione orizzontale e verticale
Filtro	Filtro ai carboni attivi
Riscaldatore	Mono Riscaldatore Interno
Pannello Posteriore	Schienale interno Inox
Finitura Porta	Nera Full Glass
Isolamento Porta	Tripla Vetro Basso Emissivo c/gas Argon
Maniglia	Apertura Push To Open Hettich Soft Close
Compressore	Inverter Embraco 220-240 V; 50Hz-60Hz; R600a
Classe Energetica	F Climatica ST-N
Consumo Kwh Anno	108 KWh anno
Silenziosità	38dB
Reversibilità Porta	PR Cerniera Destra PL Cerniera Sinistra
Misure (HxLxp) Cm	Prodotto 88,5x59,5x56 Imballo 95x66,2x64,8
Peso Prodotto	Peso Netto Lordo: 61,9 66,8 kg
Codice Ean	PR 0666186409701 PL 0666186409718



H 105 cm



H 122 cm

VENTILAZIONE
CON GRIGLIA

TRIPLO
VETRO
ANTI UV

SISTEMA
ANTIVIBRAZIONE

CLASSE
ENERGETICA - G

GHOST
BLACK

Disponibile da Settembre

CANTINA 53 BOTTIGLIE 2 TEMPERATURE
NNW105-50D-BFG-HR | HL Listino € 3.480
Installazione: Incasso

Capacità Ca.	Capacità ca. 53 bottiglie (75 Cl. Tipo Bordolesi)
Tipo Di Comando	Computer evoluto, Soft Touch, Display LED
N° Zone Temperatura	Doppia Temperatura
Temp. Zona Superiore	Regolabile da 5 20°C
Temp. Zona Inferiore	Regolabile da 5 20°C
N° Ripiani Interni	7 Ripiani Interni su Guide Telescopiche
Tipologia Ripiani	Ripiani In Legno da conservazione
Illuminazione Interna	Luce LED Bianca Doppia emissione orizzontale
Riscaldatore	Mono Riscaldatore Interno
Finitura Porta	Nera Full Glass
Isolamento Porta	Triplo Vetro Basso Emissivo
Maniglia	Ghost Verticale Nera
Compressore	Inverter Embraco 220-240 V; 50Hz-60Hz; R600a
Classe Energetica	G Climatica ST
Consumo Kwh Anno	105 KWh anno
Silenziosità	38dB
Reversibilità Porta	HR Cerniera Destra HL Cerniera Sinistra
Misure (HxLxp) Cm	Prodotto 105,5x59,5x55,5 Imballo 112x72,5x70,5
Peso Prodotto	Peso Netto Lordo: 65 75 kg
Codice Ean	HR 0666186409817 HL 0666186409824

VENTILAZIONE
CON GRIGLIA

DOPPIO
VETRO
ANTI UV

SISTEMA
ANTIVIBRAZIONE

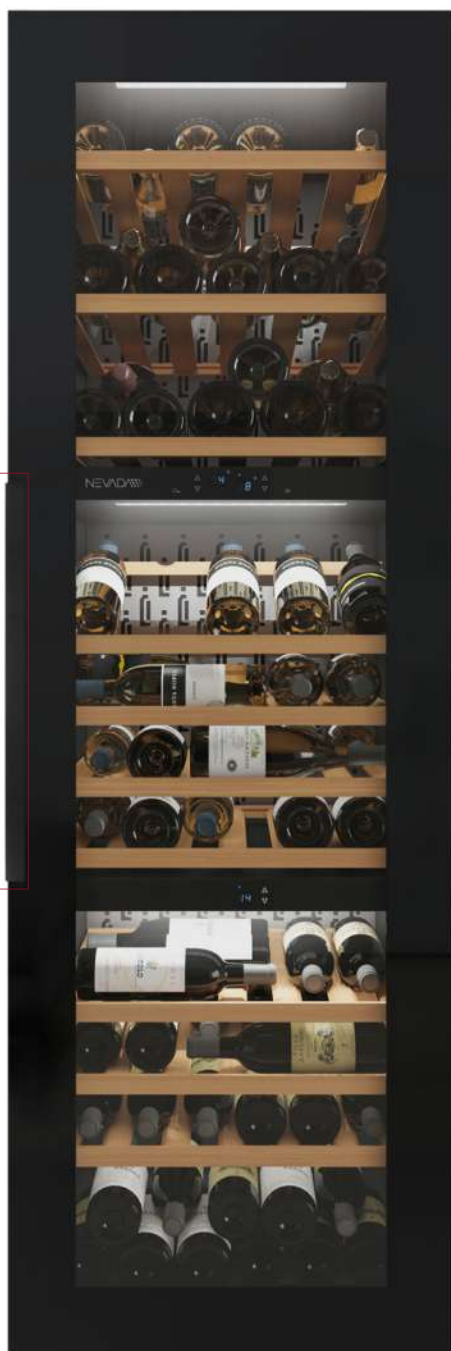
CLASSE
ENERGETICA - G

GHOST
BLACK

CANTINA 74 BOTTIGLIE 2 TEMPERATURE
NW70D-BFG-H Listino € 3.780
Installazione: Incasso

Capacità Ca.	Capacità ca. 74 bottiglie (75 Cl. Tipo Bordolesi)
Tipo Di Comando	Computer evoluto, Soft Touch, Display LCD
N° Zone Temperatura	Doppia Temperatura
Temp. Zona Superiore	Regolabile da 5 12°C
Temp. Zona Inferiore	Regolabile da 12 22°C
N° Ripiani Interni	10 Ripiani scorrevoli
Tipologia Ripiani	Ripiani In Legno da conservazione
Illuminazione Interna	Luce LED Bianca Doppia emissione orizzontale
Filtro	Filtro ai carboni attivi
Riscaldatore	Mono Riscaldatore Interno
Finitura Porta	Nera Full Glass
Isolamento Porta	Doppio Vetro Basso Emissivo
Maniglia	Ghost Verticale Nera
Compressore	Standard; 220-240 V; 50Hz; Gas R600a
Classe Energetica	G Climatica ST-N
Consumo Kwh Anno	169 KWh anno
Silenziosità	39dB
Reversibilità Porta	Reversibile
Misure (HxLxp) Cm	Prodotto 123,3x59,5x57 Imballo 131x65x69
Peso Prodotto	Peso Netto Lordo: 71 73 kg
Codice Ean	0705586955491





H 180 cm

VENTILAZIONE
CON GRIGLIA

DOPPIO
VETRO
ANTI UV

SISTEMA
ANTIVIBR
AZIONE

CLASSE
ENERGE
TICA - G

GHOST
BLACK

CANTINA 93 BOTTIGLIE 3 TEMPERATURE
NW93T-BFG-H | Listino € 5.280
Installazione: Incasso

Capacità Ca.	Capacità ca. 93 bottiglie (75 Cl. Tipo Bordolessi)
Tipo Di Comando	Computer evoluto, Soft Touch, Display LED
N° Zone Temperatura	Tripla Temperatura
Temp. Zona Superiore	Regolabile da 12 22°C
Temp. Zona Intermedia	Regolabile da 10 20°C
Temp. Zona Inferiore	Regolabile da 5 12°C
N° Ripiani Interni	10 Ripiani scorrevoli su Guide Telescopiche
Tipologia Ripiani	9 Ripiani In Legno da conservazione 1 Ripiani in legno da Mescita
Illuminazione Interna	Luce LED 3 colori Tripla emissione orizzontale
Riscaldatore	Doppio Riscaldatore Interno
Pannello Posteriore	Schienale interno Inox
Finitura Porta	Nera Full Glass
Isolamento Porta	Doppio Vetro Basso Emissivo
Maniglia	Ghost Verticale Nera
Compressore	Standard; 220-240 V; 50Hz; Gas R600a
Classe Energetica	G Climatica N
Consumo Kwh Anno	162 KWh anno
Silenziosità	38dB
Reversibilità Porta	Reversibile
Misure (HxLxp) Cm	Prodotto 178,8x59,3x55,7 Imballo 186,5x65,5x66
Peso Prodotto	Peso Netto Lordo: 96 106 kg
Codice Ean	0705586955064



Ripiano in Legno da Mescita



Ripiano in Legno da conservazione







Porta Push to Open Pannellabile dotata di cerniere Hettich con meccanismo di apertura Soft Open | Soft Close

Interni sempre ben illuminati grazie alla luce interna a LED bianca con doppia emissione luminosa verticale a tutta altezza, le tue bottiglie rimarranno sempre ben visibili

Tutti i Ripiani interni sono realizzati in pregiato legno e offrono diverse tipologie di impiego, in modo da poter conservare sempre al meglio il tuo vino.

Grazie alle guide telescopiche i ripiani sono facilmente estraibili facilitando l'inserimento e la rimozione delle bottiglie



Ripiano in Legno da Mescita

Il nuovo ripiano in legno multiuso consente di massimizzare la capacità di bottiglie all'interno. Consente l'utilizzo sia per conservare il vino in orizzontale e all'occorrenza, inclinando i listelli, trasformarlo in ripiano per mescita.



Ripiano Esclusivo Set Sommelier

Grazie al set per sommelier stupirete i vostri ospiti decantando in modo professionale i vini più pregiati. Con il nuovo set per sommelier avete sempre a portata di mano tutti gli attrezzi completi.

Il Ripiano offre altre comodità: gustate champagne e vino bianco in bicchieri raffreddati e conservate a temperatura perfetta le bottiglie di vino una volta aperte.



Ripiano in Legno da Conservazione

Conserva al meglio le tue bottiglie grazie al ripiano dedicato per la conservazione del vino, le tue bottiglie saranno sempre comode da estrarre grazie al sistema scorrevole su guide telescopiche.



H 180 cm

VENTILAZIONE CON GRIGLIA	TRIPLO VETRO ANTI UV	SISTEMA ANTIVIBRA ZIONE	CLASSE ENERGE TICA - G	PUSH TO OPEN
-----------------------------	----------------------------	-------------------------------	------------------------------	-----------------

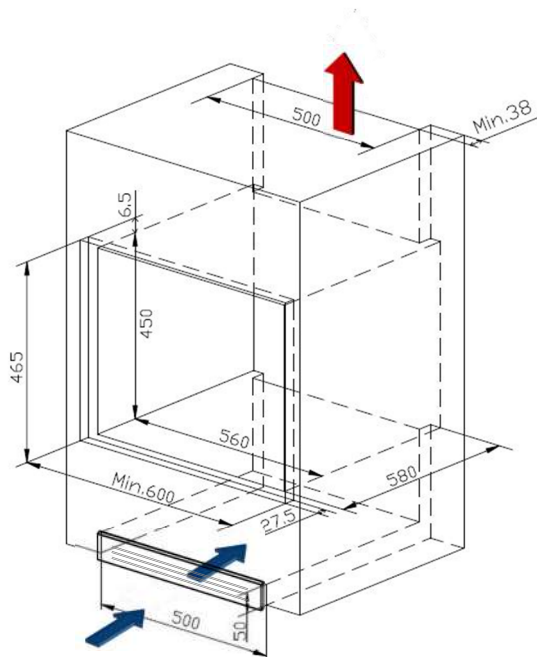
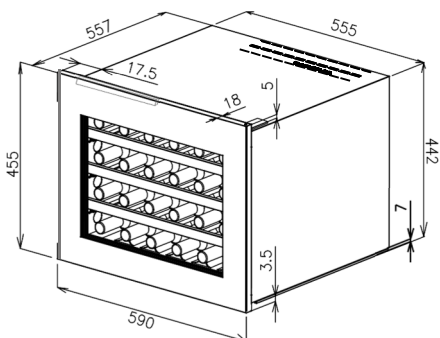
Disponibile da Luglio

CANTINA 92 BOTTIGLIE 2 TEMPERATURE
NNW180-92D-WP-PR | PL Listino € 5.160
Installazione: Incasso Pannellabile

Capacità Ca.	Capacità ca. 92 bottiglie (75 Cl. Tipo Bordolesi)
Tipo Di Comando	Computer evoluto, Soft Touch, Display LED
N° Zone Temperatura	Doppia Temperatura
Temp. Zona Superiore	Regolabile da 5 20°C
Temp. Zona Inferiore	Regolabile da 5 20°C
N° Ripiani Interni	12 Ripiani Interni su Guide Telescopiche
Tipologia Ripiani	9 Ripiani In Legno da conservazione 2 Ripiani in legno da Mescita 1 Set Sommelier
Illuminazione Interna	Luce LED Bianca Doppia emissione Verticale
Filtro	Filtro ai carboni attivi
Riscaldatore	Mono Riscaldatore Interno
Finitura Porta	Da Pannellare
Isolamento Porta	Triplo Vetro Basso Emissivo
Maniglia	Apertura Push To Open Hettich Soft Close
Compressore	Inverter Embraco 220-240 V; 50Hz-60Hz; R600a
Classe Energetica	G Climatica ST
Consumo Kwh Anno	159 KWh anno
Silenziosità	38dB
Reversibilità Porta	PR Cerniera Destra PL Cerniera Sinistra
Misure (HxLxp) Cm	Prodotto 179x59,5x57,5 Imballo 189x73x71
Peso Prodotto	Peso Netto Lordo: 97 125 kg
Codice Ean	PR 0666186409831 PL 0666186409848

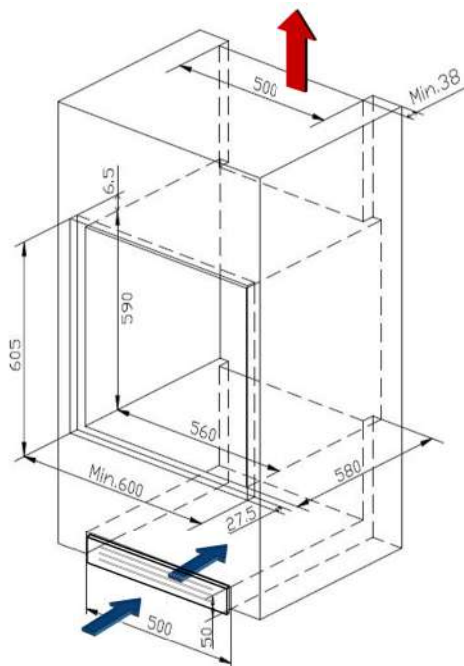
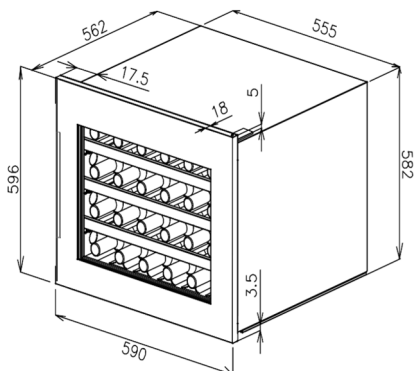


NW24S-BFG-H
NW24S-SS-H
Misure:



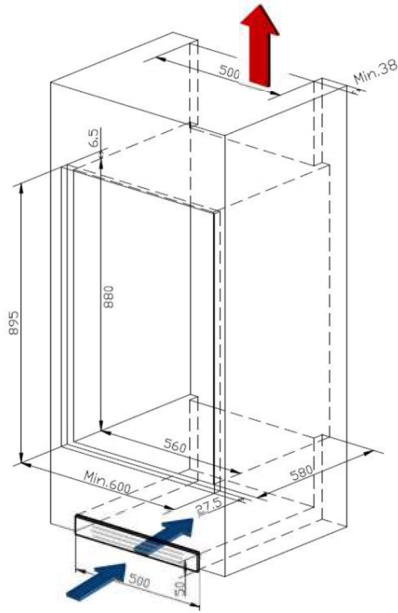
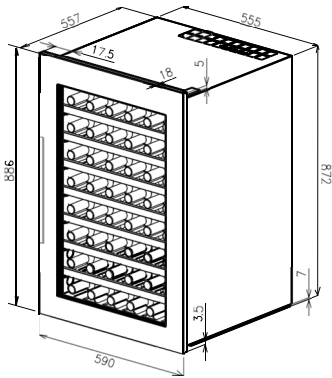


NW41D-BFG-H
NW41D-SS-H
Misure:



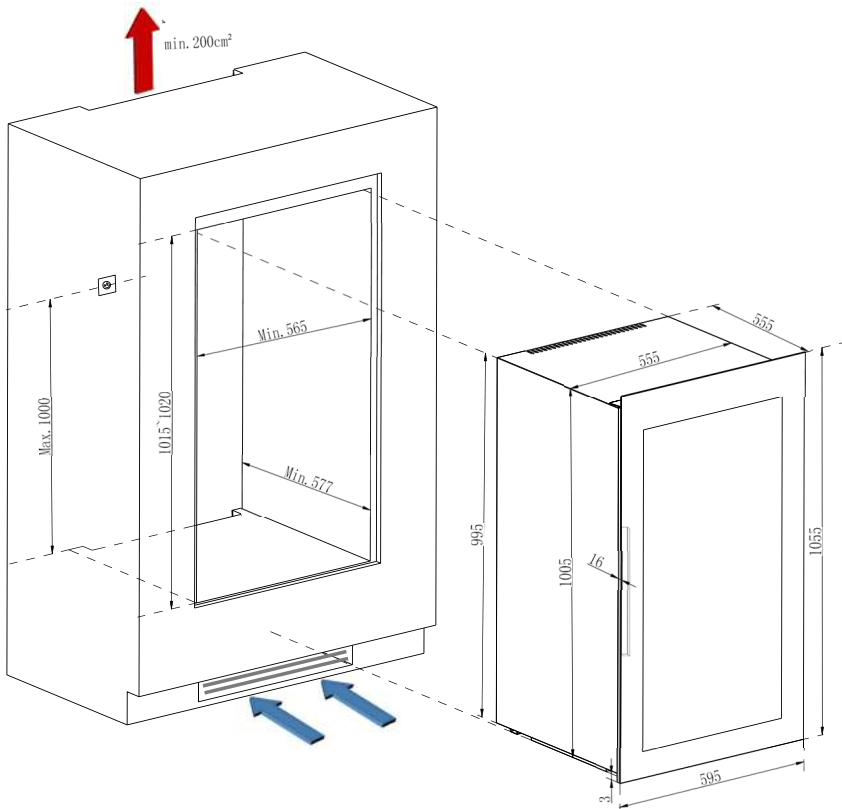
NW52D-BFG-H

Misure:



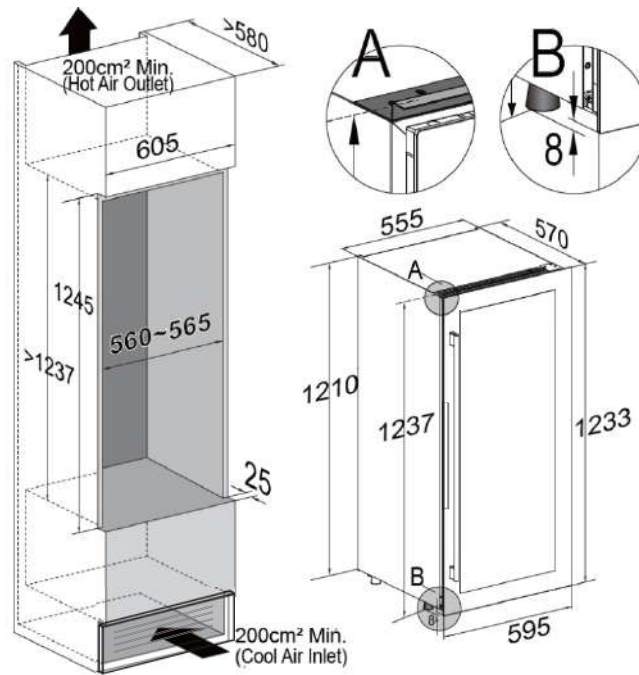
NNW105-50D-BFG

Misure:



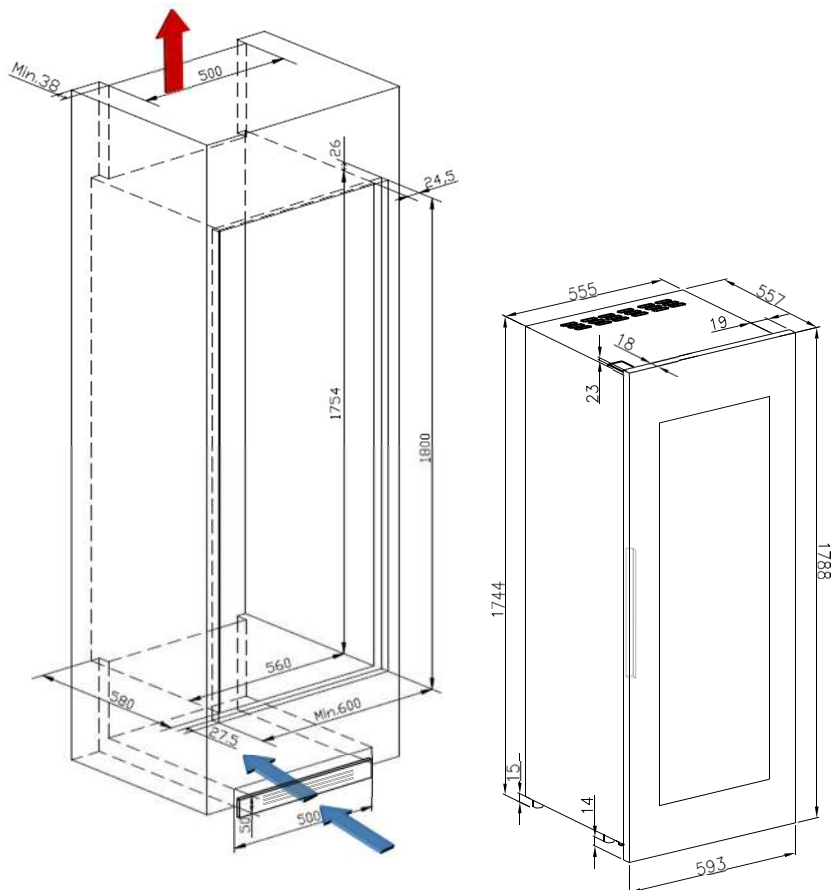
NW70D-BFG-H

Misure:



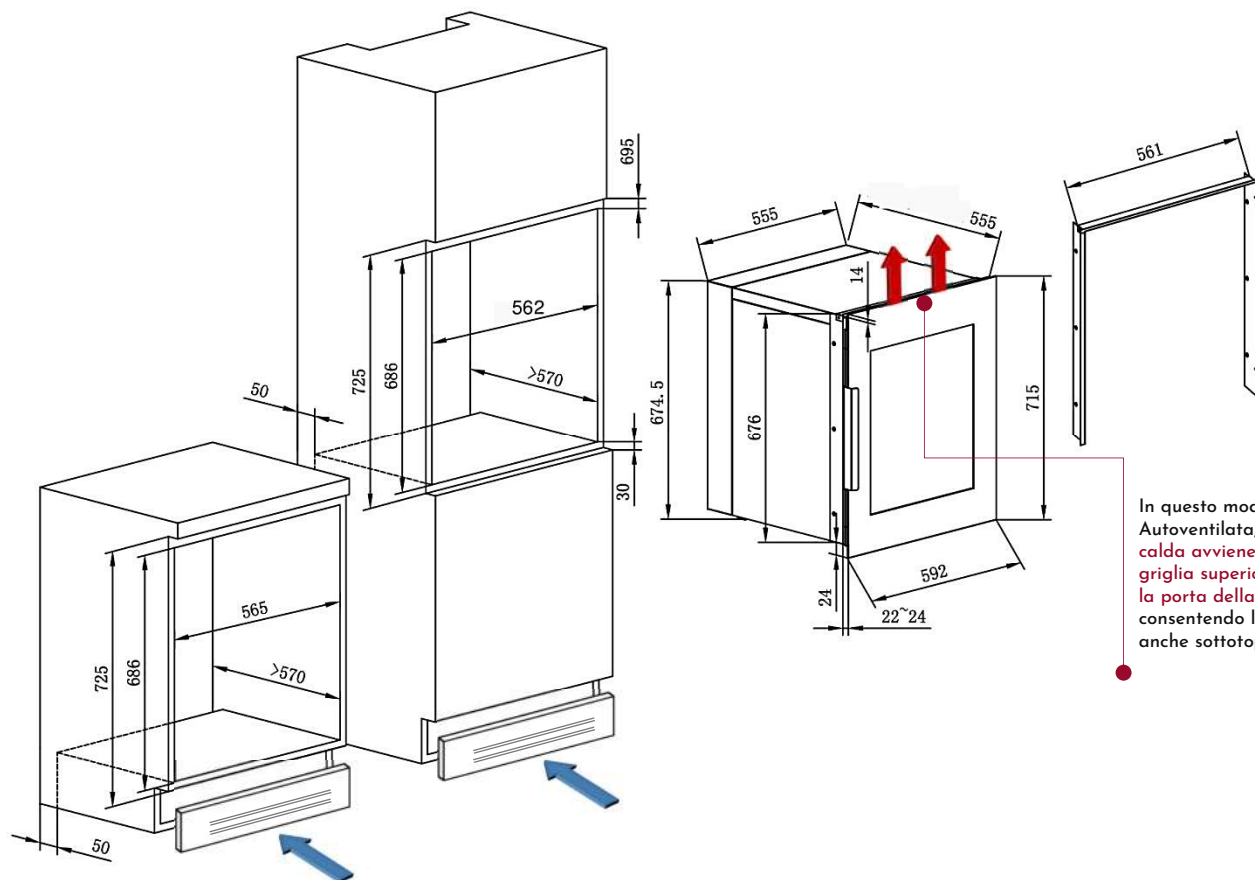
NW93T-BFG-H

Misure:



NNW72-30DSA-BFG-H

Misure:



● N° DI BOTTIGLIE:

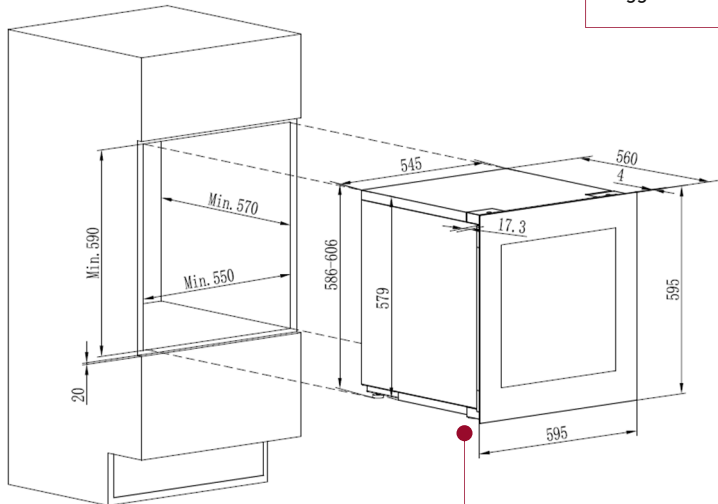
La capacità massima è espressa in N° bottiglie di tipo "Bordolese Standard". Il numero di bottiglie indicato sul catalogo prende come riferimento la bordolese classica da 750 ml (misure H 30mm e Ø 70 mm.) **Ogni altra tipologia di bottiglia modifica la capienza.**

Tutti i ripiani in legno sono estraibili e removibili in modo da ottenere uno spazio più ampio per contenere eventuali bottiglie grandi come le magnum o bottiglie con forme non convenzionali. .

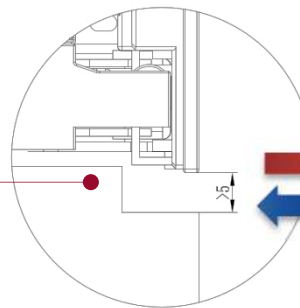
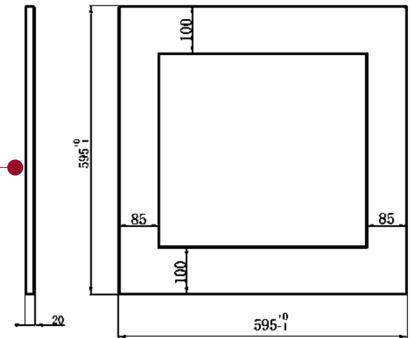
NW25D-BFG-P
NNW60-25DA-WP-P ●

Misure:

Installazione in Colonna



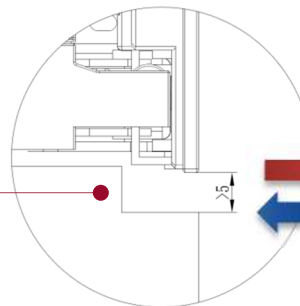
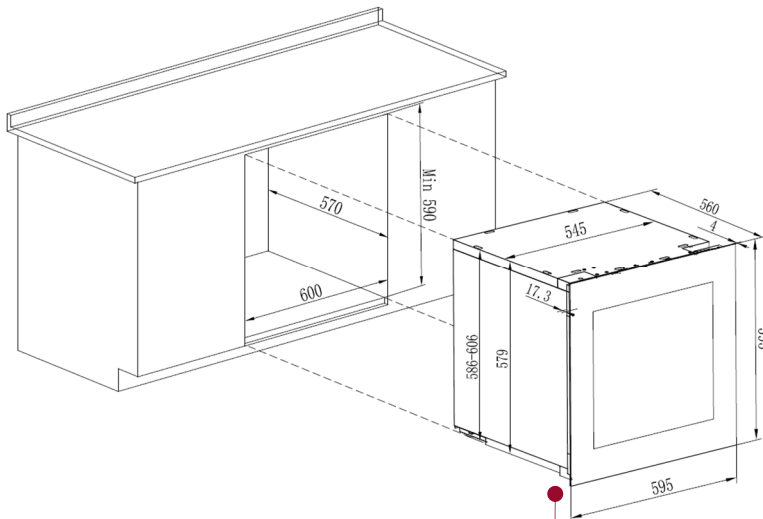
Dettaglio Misure per la realizzazione dell'anta porta della versione Pannellabile
L 595 H 595 P 20 mm
Raggio 3 mm



Attenzione: Non ostruire la griglia di ventilazione



Installazione Sottotop



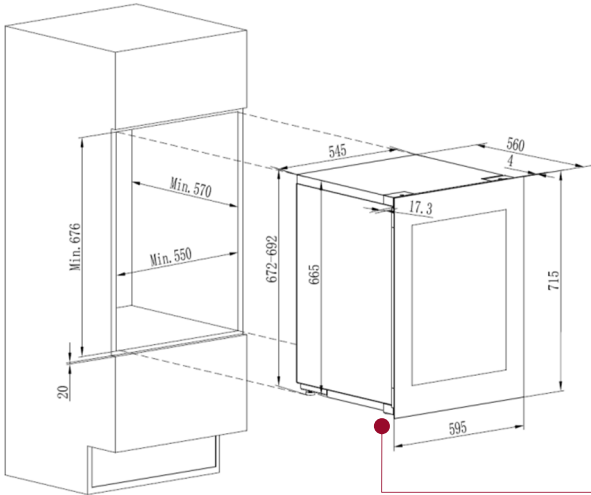
Attenzione: Non ostruire la griglia di ventilazione



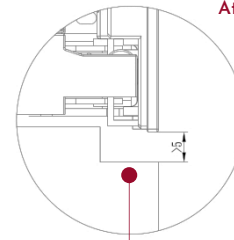
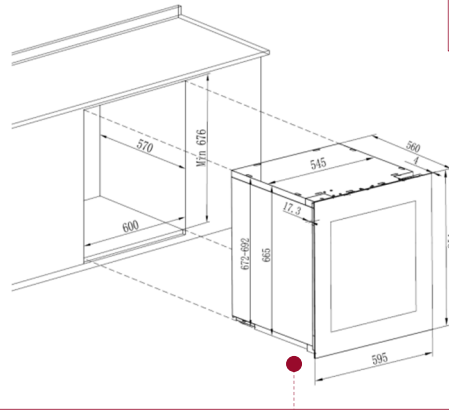
NNW72-29DA-BFG-P

Misure:

Installazione in Colonna



Installazione Sottotop



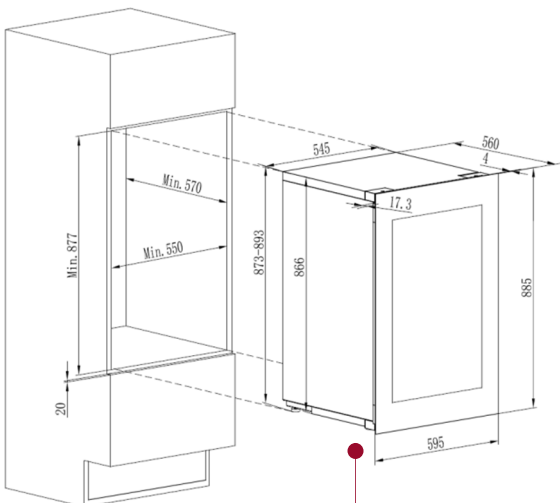
Attenzione: Non ostruire la griglia di ventilazione

Aria Calda
Aria Fredda

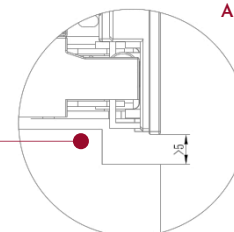
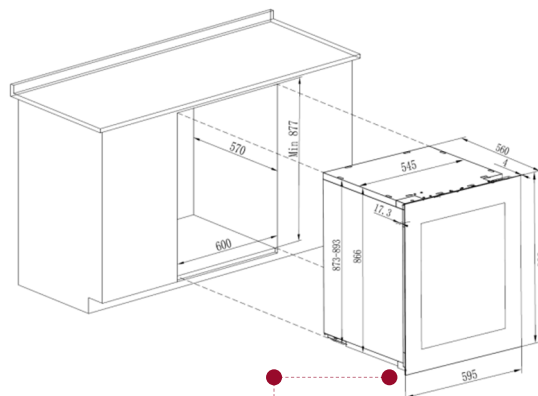
NNW88-47DA-BFG-P

Misure:

Installazione in Colonna



Installazione Sottotop



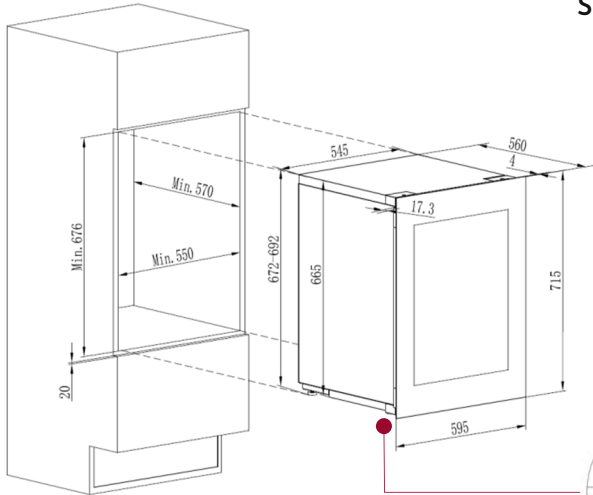
Attenzione: Non ostruire la griglia di ventilazione

Aria Calda
Aria Fredda

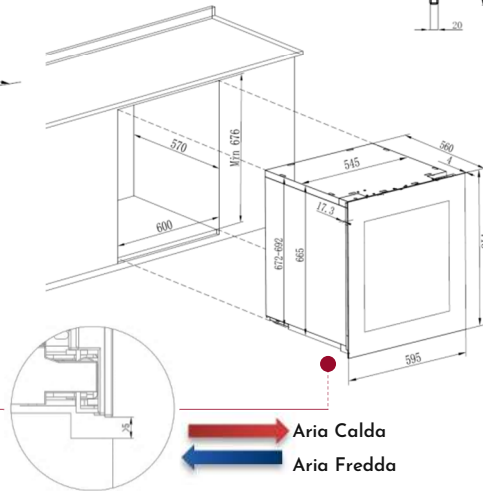
NNW72-29DA-WP-P
Misure:

Dettaglio Misure per la realizzazione dell'anta porta
Versione Pannellabile
L 595 H 715 P 20 mm
Raggio 3 mm

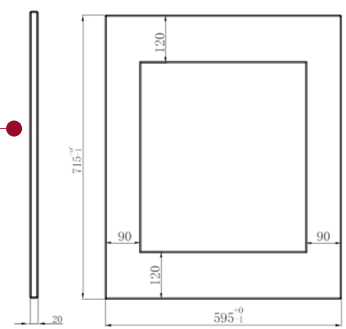
Installazione in Colonna



Installazione Sottotop

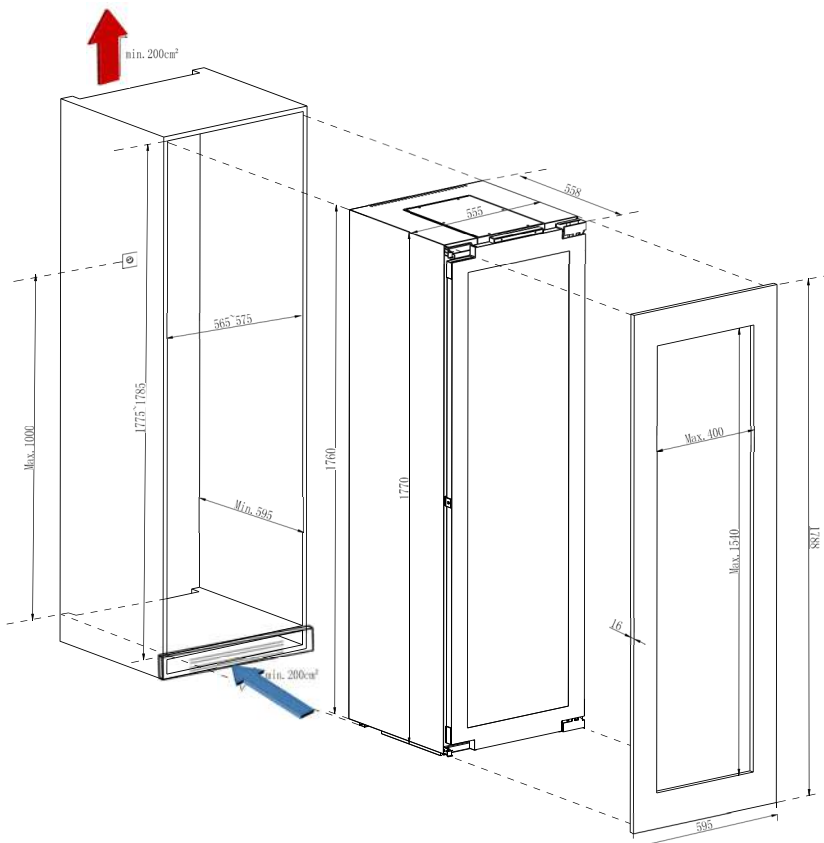


Attenzione: Non ostruire la griglia di ventilazione



MISURE | INCASSO PANNELLABILE

NNW180-92D-WP-P
Misure:







DOPPIA TEMPERATURA

L 15 cm

L 30 cm

L 38 cm



NNW82-20D-BFG-NH
Listino € 1.740



NNW82-30D-BFG-NH
Listino € 2.016

SINGOLA TEMPERATURA



NW9S-BFG-H
Listino € 1.020



NNW82-20S-BFG-NH
Listino € 1.620



NNW82-30S-BFG-NH
Listino € 1.800

L 60 cm



NNW82-50D-BFG-NH
Listino € 2.760



NNW82-50D-SS-NH
Listino € 2.760



NNW82-50S-BFG-NH
Listino € 2.520

La Gamma di cantine vini Nevada ad installazione **Sottopiano** sono perfette per essere installate sotto il top della cucina tra le basi permettendo, grazie alle varie larghezze disponibili, una buona flessibilità di utilizzo.

Le cantine Sottopiano, ad eccezione della NW9S, sono dotate di **Griglia Frontale Smontabile** che permette l'installazione dello zoccolo cucina senza interruzioni, per un corretto funzionamento sarà da prevedere una griglia/fresata per il passaggio dell'aria frontale. Questa soluzione comporta l'eliminazione della serratura.

Le cantine di questa linea offrono la massima flessibilità di utilizzo in ogni altro ambiente essendo a tutti gli effetti da **Libero Posizionamento**, la gamma propone modelli a singola o doppia temperatura eventualmente affiancabili.

La gamma è caratterizzata dall'esclusiva gola laterale **NO HANDLE** che permette una perfetta abbinabilità e riduce a zero l'ingombro della maniglia.

Prestazioni professionali grazie al controllo evoluto con **Display Touch a Lcd** che consente di gestire facilmente la temperatura interna. Massima Flessibilità di utilizzo grazie alla **Doppia Temperatura Indipendente**, potrai regolare la temperatura da **+2°C** a **+20°C** a tuo piacimento in ogni vano della cantina

Interni sempre ben illuminati grazie alla **luce interna a LED** con doppia **emissione luminosa orizzontale e verticale** a tutta altezza. Personalizza la tua cantina scegliendo tra **3 differenti colori** di luce, le tue bottiglie rimarranno sempre ben visibili.

Nuova porta elegante e minimalista in vetro **Black Full Glass** con gola laterale nascosta **NO HANDLE**.



Ripiano in Legno da **Mescita**

Il nuovo **ripiano in legno multiuso** consente di massimizzare la capacità di bottiglie all'interno.

Consente l'utilizzo sia per conservare il vino in orizzontale e all'occorrenza, inclinando i listelli, trasformarlo in ripiano per mescita.

I Raggi UV sono dannosi, possono causare reazioni chimiche nei vini, per questo la Porta è dotata di un **Triplo Vetro Basso Emissivo** in modo da proteggere al meglio i tuoi vini.

Griglia Frontale con serratura a chiave.

Per consentire il passaggio frontale dello zoccolo della cucina senza nessuna interruzione, in corrispondenza della cantina è possibile rimuovere la griglia frontale perdendo l'utilizzo della serratura.

Nello Zoccolo occorre prevedere una griglia di areazione.



VANDA®



TURB
DEMONSTRATION
Produced in
LITENS
STORÖN TIEB
LITENS



L 15 cm

VENTILAZIONE
CON GRIGLIA

DOPPIO
VETRO
ANTI UV

SISTEMA
ANTIVIBRA
ZIONE

CLASSE
ENERGIE
TICA - G

GHOST
BLACK

**CANTINA 9 BOTTIGLIE 1 TEMPERATURA
NW9S-BFG-H | Listino € 1.020
Installazione: Sottotop | Libero Posizionamento**

Capacità Ca.	Capacità ca. 9 bottiglie (75 Cl. Tipo Bordolesi)
Tipo Di Comando	Computer Touch con Display LED
N° Zone Temperatura	Singola Temperatura
Temp. Zona	Regolabile da 2 20°C
N° Ripiani Interni	9 Doghe Fisse
Tipologia Ripiani	7 doghe in legno da conservazione, 2 da servizio
Illuminazione Interna	Luce LED Bianca Doppia emissione orizzontale
Filtro	Filtro ai carboni attivi
Riscaldatore	Mono Riscaldatore Interno
Finitura Porta	Nera Full Glass
Isolamento Porta	Doppio Vetro Basso Emissivo
Maniglia	Ghost Orizzontale Nera
Sicurezza	Serratura con chiave
Griglia	Frontale Fissa
Compressore	Standard; 220-240 V; 50Hz; Gas R600a
Classe Energetica	G Climatica N-ST
Consumo Kwh Anno	106 KWh anno
Silenziosità	38dB
Reversibilità Porta	Reversibile
Misure (Hxlp) Cm	Prodotto 82x15x52,5 Imballo 84,5x18,5x58
Peso Prodotto	Peso Netto Lordo: 20 22 kg
Codice Ean	0705586955194



L 30 cm

VENTILAZIONE
CON GRIGLIADOPPIO
VETRO
ANTI UVSISTEMA
ANTIVIBR
AZIONECLASSE
ENERGE
TICA - GNO
HANDLE

CANTINA 17 BOTTIGLIE 2 TEMPERATURE
NNW82-20D-BFG-NH | Listino € 1.740
 Installazione: Sottotop | Libero Posizionamento

Capacità Ca.	Capacità ca. 17 bottiglie (75 Cl. Tipo Bordolessi)
Tipo Di Comando	Computer evoluto, Soft Touch, Display LCD
N° Zone Temperatura	Doppia Temperatura
Temp. Zona Superiore	Regolabile da 2 12°C
Temp. Zona Inferiore	Regolabile da 12 20°C
N° Ripiani Interni	5 Ripiani scorrevoli
Tipologia Ripiani	Ripiani In Legno da conservazione
Illuminazione Interna	Luce LED 3 colori Doppia emissione orizzontale
Filtro	Filtro ai carboni attivi
Riscaldatore	Mono Riscaldatore Interno
Finitura Porta	Nera Full Glass
Isolamento Porta	Doppio Vetro Basso Emissivo
Maniglia	Gola Laterale
Sicurezza	Serratura con chiave
Griglia	Frontale arretrabile
Compressore	Standard; 220-240 V; 50Hz; Gas R600a
Classe Energetica	G Climatica N-ST
Consumo Kwh Anno	120 KWh anno
Silenziosità	38dB
Reversibilità Porta	Reversibile
Misure (HxLxp) Cm	Prodotto 82x29,5x57,8 Imballo 85,8x33,2x62,5
Peso Prodotto	Peso Netto Lordo: 30 33 kg
Codice Ean	0666186409732



L 30 cm

VENTILAZIONE
CON GRIGLIADOPPIO
VETRO
ANTI UVSISTEMA
ANTIVIBR
AZIONECLASSE
ENERGE
TICA - GNO
HANDLE

CANTINA 19 BOTTIGLIE 1 TEMPERATURA
NNW82-20S-BFG-NH | Listino € 1.620
 Installazione: Sottotop | Libero Posizionamento

Capacità Ca.	Capacità ca. 19 bottiglie (75 Cl. Tipo Bordolessi)
Tipo Di Comando	Computer evoluto, Soft Touch, Display LCD
N° Zone Temperatura	Mono Temperatura
Temp. Zona	Regolabile da 2 20°C
N° Ripiani Interni	6 Ripiani scorrevoli
Tipologia Ripiani	Ripiani In Legno da conservazione
Illuminazione Interna	Luce LED 7 colori Doppia emissione orizzontale
Filtro	Filtro ai carboni attivi
Riscaldatore	Mono Riscaldatore Interno
Finitura Porta	Nera Full Glass
Isolamento Porta	Doppio Vetro Basso Emissivo
Maniglia	Gola Laterale
Sicurezza	Serratura con chiave
Griglia	Frontale arretrabile
Compressore	Standard; 220-240 V; 50Hz; Gas R600a
Classe Energetica	G Climatica N-ST
Consumo Kwh Anno	133 KWh anno
Silenziosità	41dB
Reversibilità Porta	Reversibile
Misure (HxLxp) Cm	Prodotto 82x29,5x57,8 Imballo 85,8x33,2x62,5
Peso Prodotto	Peso Netto Lordo: 30 33 kg
Codice Ean	0666186409855



L 38 cm

VENTILAZIONE
CON GRIGLIA

TRIPLO
VETRO
ANTI UV

SISTEMA
ANTIVIBR
AZIONE

CLASSE
ENERGE
TICA - G

NO
HANDLE

CANTINA 28 BOTTIGLIE 2 TEMPERATURE
NNW82-30D-BFG-NH | Listino € **2.016**
Installazione: Sottotop | Libero Posizionamento

Capacità Ca.	Capacità ca. 28 bottiglie (75 Cl. Tipo Bordolessi)
Tipo Di Comando	Computer evoluto, Soft Touch, Display LCD
N° Zone Temperatura	Doppia Temperatura Indipendente
Temp. Zona Superiore	Regolabile da 2 20°C
Temp. Zona Inferiore	Regolabile da 2 20°C
N° Ripiani Interni	6 Ripiani scorrevoli
Tipologia Ripiani	Ripiani In Legno da conservazione
Illuminazione Interna	Luce LED 7 colori Doppia emissione orizzontale
Filtro	Doppio Filtro ai carboni attivi
Riscaldatore	Doppio Riscaldatore Interno
Finitura Porta	Nera Full Glass
Isolamento Porta	Triplo Vetro Basso Emissivo
Maniglia	Gola Laterale
Sicurezza	Serratura con chiave
Griglia	Frontale arretrabile
Compressore	Standard; 220-240 V; 50Hz; Gas R600a
Classe Energetica	G Climatica N-ST
Consumo Kwh Anno	138 KWh anno
Silenziosità	40dB
Reversibilità Porta	Reversibile
Misure (Hxlp) Cm	Prodotto 82x38x57,8 Imballo 87x43,5x65,5
Peso Prodotto	Peso Netto Lordo: 37 38 kg
Codice Ean	0666186409749



L 38 cm

VENTILAZIONE
CON GRIGLIA

TRIPLO
VETRO
ANTI UV

SISTEMA
ANTIVIBR
AZIONE

CLASSE
ENERGE
TICA - G

NO
HANDLE

CANTINA 31 BOTTIGLIE 1 TEMPERATURA
NNW82-30S-BFG-NH | Listino € **1.800**
Installazione: Sottotop | Libero Posizionamento

Capacità Ca.	Capacità ca. 31 bottiglie (75 Cl. Tipo Bordolessi)
Tipo Di Comando	Computer evoluto, Soft Touch, Display LCD
N° Zone Temperatura	Mono Temperatura
Temp. Zona	Regolabile da 2 20°C
N° Ripiani Interni	6 Ripiani scorrevoli
Tipologia Ripiani	Ripiani In Legno da conservazione
Illuminazione Interna	Luce LED 7 colori Doppia emissione orizzontale
Filtro	Filtro ai carboni attivi
Riscaldatore	Mono Riscaldatore Interno
Finitura Porta	Nera Full Glass
Isolamento Porta	Triplo Vetro Basso Emissivo
Maniglia	Gola Laterale
Sicurezza	Serratura con chiave
Griglia	Frontale arretrabile
Compressore	Standard; 220-240 V; 50Hz; Gas R600a
Classe Energetica	G Climatica N-ST
Consumo Kwh Anno	139 KWh anno
Silenziosità	42dB
Reversibilità Porta	Reversibile
Misure (Hxlp) Cm	Prodotto 82x38x57,8 Imballo 87x43,5x65,5
Peso Prodotto	Peso Netto Lordo: 34 36 kg
Codice Ean	0666186409862



L 60 cm

VENTILAZIONE
CON GRIGLIATRIPLO
VETRO
ANTI UVSISTEMA
ANTIVIBRA
ZIONECLASSE
ENERGE
TICA - GNO
HANDLE

CANTINA 46 BOTTIGLIE 2 TEMPERATURE
NNW82-50D-BFG-NH | Listino € 2.760
 Installazione: Sottotop | Libero Posizionamento

Capacità Ca.	Capacità ca. 46 bottiglie (75 Cl. Tipo Bordolesi)
Tipo Di Comando	Computer evoluto, Soft Touch, Display LCD
N° Zone Temperatura	Doppia Temperatura Indipendente
Temp. Zona Superiore	Regolabile da 2 20°C
Temp. Zona Inferiore	Regolabile da 2 20°C
N° Ripiani Interni	6 Ripiani scorrevoli
Tipologia Ripiani	4 Ripiani In Legno da conservazione 2 Ripiani in legno da Mescita
Illuminazione Interna	Luce LED 3 colori Doppia emissione orizzontale e verticale
Filtro	Doppio Filtro ai carboni attivi
Riscaldatore	Doppio Riscaldatore Interno
Finitura Porta	Nera Full Glass
Isolamento Porta	Triplo Vetro Basso Emissivo
Maniglia	Gola Laterale
Sicurezza	Serratura con chiave
Griglia	Frontale arretrabile
Compressore	Standard; 220-240 V; 50Hz; Gas R600a
Classe Energetica	G Climatica N-ST
Consumo Kwh Anno	141 KWh anno
Silenziosità	38dB
Reversibilità Porta	Reversibile
Misure (HxLxp) Cm	Prodotto 82x59,5x58,5 Imballo 87,4x62,5x66
Peso Prodotto	Peso Netto Lordo: 47 49 kg
Codice Ean	0666186409664



L 60 cm

VENTILAZIONE
CON GRIGLIATRIPLO
VETRO
ANTI UVSISTEMA
ANTIVIBRA
ZIONECLASSE
ENERGE
TICA - GNO
HANDLE

CANTINA 46 BOTTIGLIE 2 TEMPERATURE
NNW82-50D-SS-NH | Listino € 2.760
 Installazione: Sottotop | Libero Posizionamento

Capacità Ca.	Capacità ca. 46 bottiglie (75 Cl. Tipo Bordolesi)
Tipo Di Comando	Computer evoluto, Soft Touch, Display LCD
N° Zone Temperatura	Doppia Temperatura Indipendente
Temp. Zona Superiore	Regolabile da 2 20°C
Temp. Zona Inferiore	Regolabile da 2 20°C
N° Ripiani Interni	6 Ripiani scorrevoli
Tipologia Ripiani	4 Ripiani In Legno da conservazione 2 Ripiani in legno da Mescita
Illuminazione Interna	Luce LED 3 colori Doppia emissione orizzontale e verticale
Filtro	Doppio Filtro ai carboni attivi
Riscaldatore	Doppio Riscaldatore Interno
Finitura Porta	Acciaio Satinato
Isolamento Porta	Triplo Vetro Basso Emissivo
Maniglia	Gola Laterale
Sicurezza	Serratura con chiave
Griglia	Frontale arretrabile
Compressore	Standard; 220-240 V; 50Hz; Gas R600a
Classe Energetica	G Climatica N-ST
Consumo Kwh Anno	141 KWh anno
Silenziosità	38dB
Reversibilità Porta	Reversibile
Misure (HxLxp) Cm	Prodotto 82x59,5x58,5 Imballo 87,4x62,5x66
Peso Prodotto	Peso Netto Lordo: 47 49 kg
Codice Ean	0666186409725



L 60 cm

VENTILAZIONE
CON GRIGLIA

TRIPLO
VETRO
ANTI UV

SISTEMA
ANTIVIBRA
ZIONE

CLASSE
ENERGIE
TICA - G

NO
HANDLE

CANTINA 52 BOTTIGLIE 1 TEMPERATURA

NNW82-50S-BFG-NH | Listino € **2.520**

Installazione: Sottotop | Libero Posizionamento

Capacità Ca.	Capacità ca. 52 bottiglie (75 Cl. Tipo Bordolessi)
Tipo Di Comando	Computer evoluto, Soft Touch, Display LCD
N° Zone Temperatura	Singola Temperatura
Temp. Zona	Regolabile da 2 20°C
N° Ripiani Interni	6 Ripiani scorrevoli
Tipologia Ripiani	4 Ripiani In Legno da conservazione 2 Ripiani in legno da Mescita
Illuminazione Interna	Luce LED 3 colori Doppia emissione orizzontale e verticale
Filtro	Filtro ai carboni attivi
Riscaldatore	Mono Riscaldatore Interno
Finitura Porta	Nera Full Glass
Isolamento Porta	Triplo Vetro Basso Emissivo
Maniglia	Gola Laterale
Sicurezza	Serratura con chiave
Griglia	Frontale arretrabile
Compressore	Standard; 220-240 V; 50Hz; Gas R600a
Classe Energetica	G Climatica N-ST
Consumo Kwh Anno	141 KWh anno
Silenziosità	41dB
Reversibilità Porta	Reversibile
Misure (HxLxp) Cm	Prodotto 82x59,5x58,5 Imballo 87,4x62,5x66
Peso Prodotto	Peso Netto Lordo: 45 47 kg
Codice Ean	0666186409671



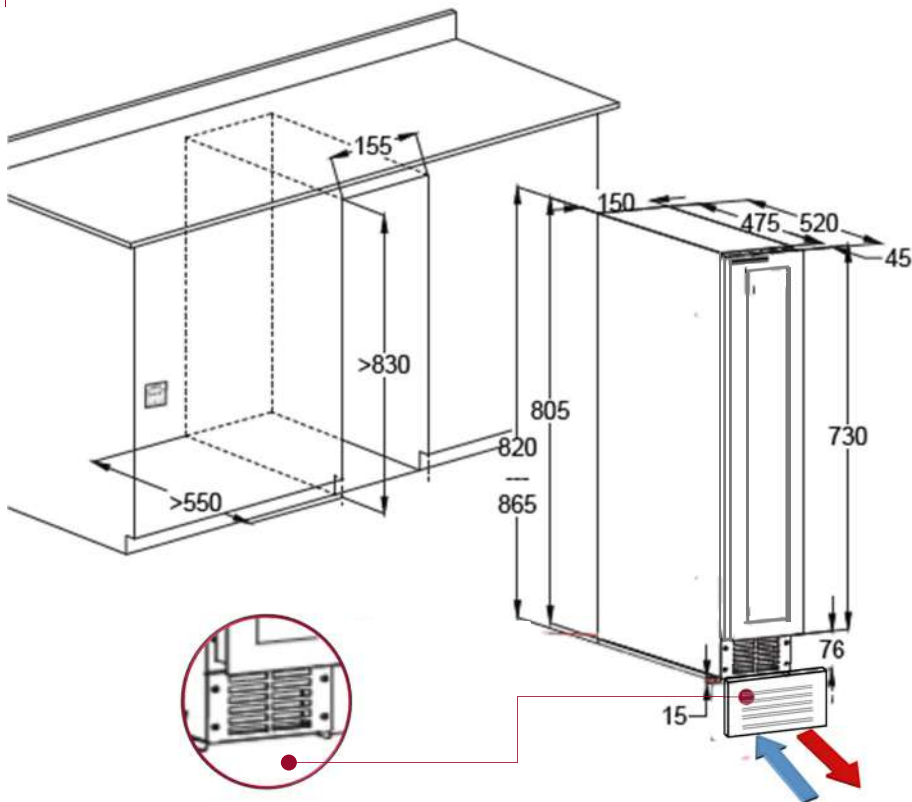
Ripiano in Legno da Mescita



Ripiano in Legno da conservazione

NW9S-BFG-H

Misure:

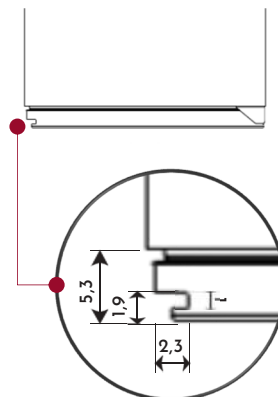
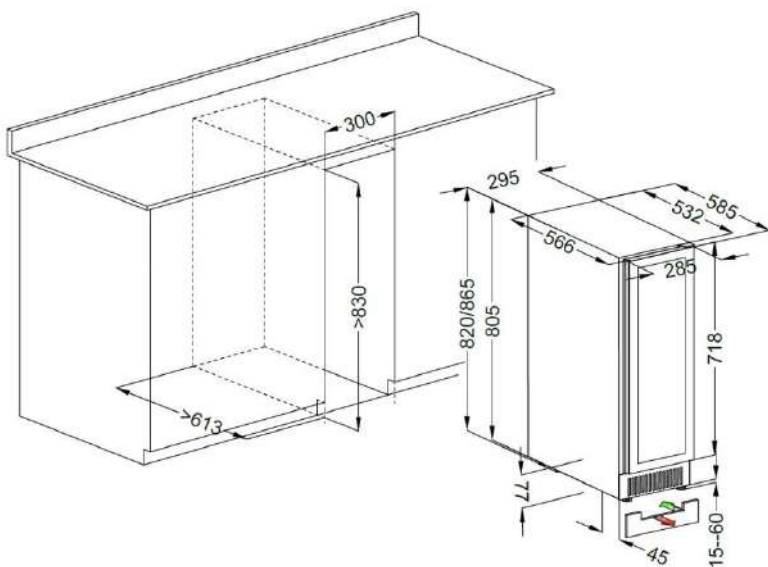


● N° DI BOTTIGLIE:

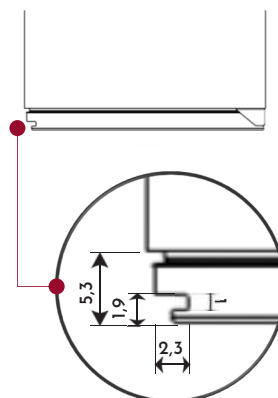
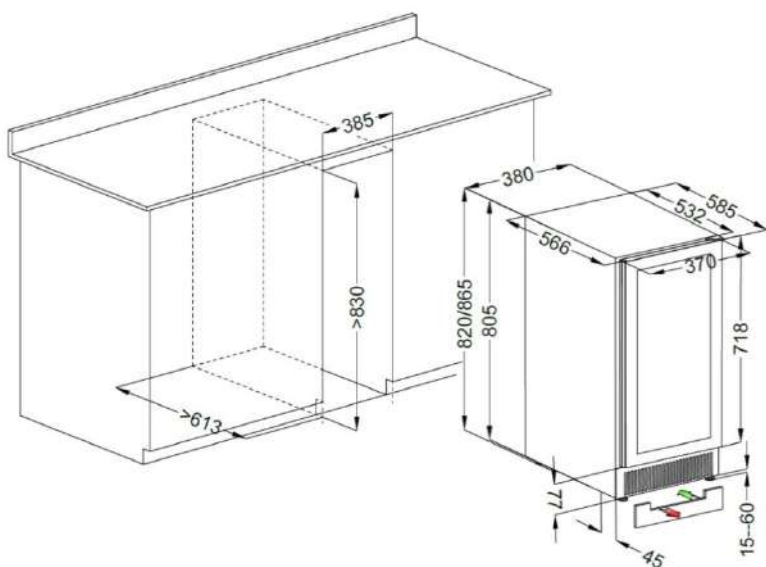
La capacità massima è espressa in N° bottiglie di tipo "Bordolese Standard". Il numero di bottiglie indicato sul catalogo prende come riferimento la bordolese classica da 750 ml (misure H 30mm e Ø 70 mm.) **Ogni altra tipologia di bottiglia modifica la capienza.**

Tutti i ripiani in legno sono estraibili e removibili in modo da ottenere uno spazio più ampio per contenere eventuali bottiglie grandi come le magnum o bottiglie con forme non convenzionali. .

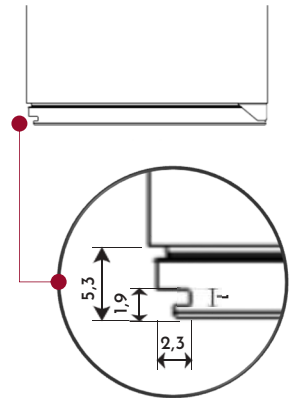
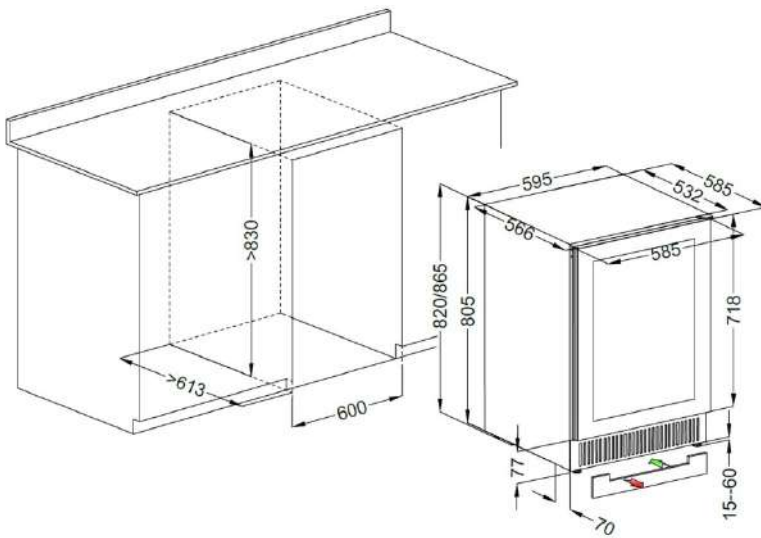
NNW82-20D-BFG-NH
NNW82-20S-BFG-NH
Misure:



NNW82-30D-BFG-NH
NNW82-30S-BFG-NH
Misure:



NNW82-50D-BFG-NH
 NNW82-50D-SS-NH
 NNW82-50S-BFG-NH
 Misure:



● N° DI BOTTIGLIE:

La capacità massima è espressa in N° bottiglie di tipo "Bordolese Standard". Il numero di bottiglie indicato sul catalogo prende come riferimento la bordolese classica da 750 ml (misure H 30mm e Ø 70 mm.) **Ogni altra tipologia di bottiglia modifica la capienza.**

Tutti i ripiani in legno sono estraibili e removibili in modo da ottenere uno spazio più ampio per contenere eventuali bottiglie grandi come le magnum o bottiglie con forme non convenzionali. .





DOPPIA TEMPERATURA

H 180 cm CON MANIGLIA



NNW180-150D-BFG
Listino € 5.028

H 180 cm NO HANDLE



NNW180-150D-BFG-NH
Listino € 4.740

H 180 cm



NW180D-SS
Listino € 5.028

SINGOLA TEMPERATURA



NNW180-150S-BFG
Listino € 4.860



NNW180-150S-BFG-NH
Listino € 4.560

COMBINAZIONE **TRIPLA** TEMPERATURA

H 180 cm



Esempio di configurazione:

TRIPLA TEMPERATURA

Formata da due cantine in accosto ad installazione integrale o libero posizionamento.

Cantina composta da:

1 NNW180-150S-BFG

1 NNW180-150D-BFG

COMBINAZIONE **QUADRUPLA** TEMPERATURA

Esempio di configurazione:

QUADRUPLA TEMPERATURA

Formata da due cantine in accosto ad installazione integrale o libero posizionamento.

Cantina composta da:

1 NNW180-150D-BFG-NH

1 NNW180-150D-BFG-NH

La Gamma di cantine vini Nevada ad installazione **Integrale** o **Libero posizionamento** sono perfette per conservare a lungo termine un gran numero di bottiglie grazie alla grande capienza, ulteriormente ampliabile aggiungendo il Kit dedicato che porta la capienza ad un massimo di ca. 180 Bottiglie da 75 cl tipo Bordolesi.

Grazie alla **ventilazione dell'aria frontale in ingresso e in uscita**, queste cantine possono essere **integrate nelle cucine** perché dotate di griglia frontale per la ventilazione dell'aria, occorre prestare attenzione al fatto che la profondità è di circa 70 cm e quindi è probabile che la porta non sia allineate alle ante della cucina.

Interni sempre ben illuminati grazie alla **luce interna a LED** con doppia **emissione luminosa verticale** a tutta altezza. Personalizza la tua cantina scegliendo tra **3 differenti colori** di luce, le tue bottiglie rimarranno sempre ben visibili.

Prestazioni professionali grazie al controllo evoluto con **Display Touch a Lcd** che consente di gestire facilmente la temperatura interna.

Massima Flessibilità di utilizzo grazie alla **Doppia Temperatura Indipendente**, potrai regolare la temperatura da **+2°C a +20°C** a tuo piacimento in ogni vano della cantina



Ripiano in Legno da **Mescita**

Il nuovo **ripiano in legno multistrato** consente di massimizzare la capacità di bottiglie all'interno. Consente l'utilizzo sia per conservare il vino in orizzontale e all'occorrenza, inclinando i listelli, trasformarlo in ripiano per mescita.

Tutti i modelli Integrali sono dotate di **serratura con chiave**, in modo da proteggere e poter controllare l'accesso alla tua collezione di vini pregiati.

Nuova porta elegante e minimalista in vetro **Black Full Glass** con gola laterale nascosta **NO HANDLE**.
Versione -NH

I Raggi UV sono dannosi, possono causare reazioni chimiche nei vini, per questo la Porta è dotata di un **Triplo Vetro Basso Emissivo** in modo da proteggere al meglio i tuoi vini.

Per garantire sempre una qualità dell'aria ottimale, le cantine Nevada sono dotate di **Doppio Filtro ai carboni attivi**, che eliminano gli odori che possono influenzare il sapore del vino e proteggere i turaccioli delle bottiglie da muffe e batteri.



ALLESTIMENTO INTERNO OPTIONAL DA 150 A 180 BOTTIGLIE



ALLESTIMENTO OPZIONALE AGGIUNTIVO OPTIONAL D | Listino € 540

Capacità Ca.	Capacità DA ca. 150 bottiglie
	A ca. 180 (75 Cl. Tipo Bordolesi)
N° Ripiani Interni	6 Ripiani scorrevoli
Tipologia Ripiani	3 Ripiani in legno da Mescita
	3 Ripiani In Legno da conservazione

Grazie al **Kit Optional D** specifico per la versione a Doppia temperatura, consente di aumentare la capacità della cantina andando ad aggiungere all'allestimento di serie 6 Ripiani interni, la capienza passa da ca. 150 bottiglie a ca. 180 Bottiglie



NNW180-150D-BFG | NH

ALLESTIMENTO INTERNO OPTIONAL DA 150 A 180 BOTTIGLIE



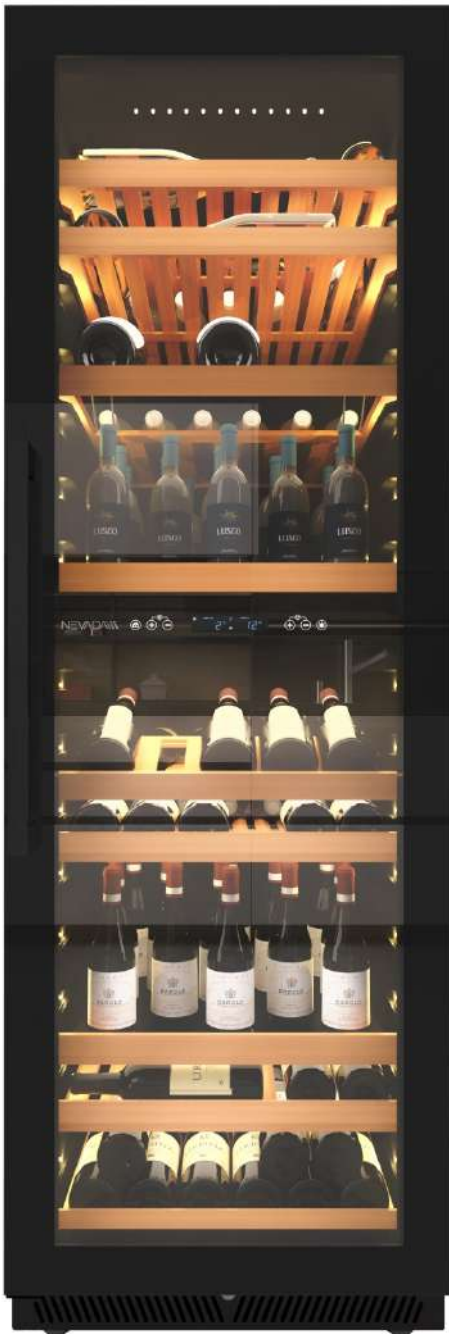
ALLESTIMENTO OPZIONALE AGGIUNTIVO OPTIONAL S | Listino € 648

Capacità Ca.	Capacità DA ca. 150 bottiglie
	A ca. 180 (75 Cl. Tipo Bordolesi)
N° Ripiani Interni	8 Ripiani scorrevoli
Tipologia Ripiani	4 Ripiani in legno da Mescita
	4 Ripiani In Legno da conservazione

Grazie al **Kit Optional S** specifico per la versione a Singola temperatura, consente di aumentare la capacità della cantina andando ad aggiungere all'allestimento di serie 8 Ripiani interni, la capienza passa da ca. 150 bottiglie a ca. 180 Bottiglie.



NNW180-150S-BFG | NH



H 180 cm

VENTILAZIONE
CON GRIGLIA

TRIPLO
VETRO
ANTI UV

SISTEMA
ANTIVIBRAZIONE

CLASSE
ENERGETICA - G

NERA
SQUADRATA

CANTINA 150 BOTTIGLIE 2 TEMPERATURE
NNW180-150D-BFG | Listino € 5.028
Installazione: Integrale | Libero Posizionamento

Capacità Ca.	Capacità ca. 150 bottiglie (75 Cl. Tipo Bordolesi)
Tipo Di Comando	Computer evoluto, Soft Touch, Display LCD
N° Zone Temperatura	Doppia Temperatura Indipendente
Temp. Zona Superiore	Regolabile da 2 20°C
Temp. Zona Inferiore	Regolabile da 2 20°C
N° Ripiani Interni	9 Ripiani scorrevoli
Tipologia Ripiani	5 Ripiani In Legno da conservazione 2 Ripiani in legno da Mescita 2 Ripiano fissi in metallo da servizio
Illuminazione Interna	Luce LED 3 colori Doppia emissione orizzontale e verticale
Filtro	Doppio Filtro ai carboni attivi
Riscaldatore	Doppio Riscaldatore Interno
Finitura Porta	Nera Full Glass
Isolamento Porta	Triplo Vetro Basso Emissivo
Maniglia	Nera Squadrata
Sicurezza	Serratura con chiave
Griglia	Frontale Fissa
Compressore	Inverter 220-240 V; 50Hz - 60Hz; Gas R600a
Classe Energetica	G Climatica N-ST
Consumo Kwh Anno	173 KWh anno
Silenziosità	44dB
Reversibilità Porta	Reversibile
Misure (HxLxp) Cm	Prodotto 180x59,5x69,5 Imballo 186,6x64,5x77
Peso Prodotto	Peso Netto Lordo: 101 119 kg
Codice Ean	0666186409879



Ripiano fisso in metallo da Servizio



Ripiano in Legno da Mescita



Ripiano in Legno da conservazione



H 180 cm

VENTILAZIONE
CON GRIGLIATRIPLO
VETRO
ANTI UVSISTEMA
ANTIVIBRAZIONECLASSE
ENERGETICA - GNERA
SQUADRATA

CANTINA 150 BOTTIGLIE 1 TEMPERATURA NNW180-150S-BFG | Listino € 4.860 Installazione: Integrale | Libero Posizionamento

Capacità Ca.	Capacità ca. 150 bottiglie (75 Cl. Tipo Bordelesi)
Tipo Di Comando	Computer evoluto, Soft Touch, Display LCD
N° Zone Temperatura	Singola Temperatura
Temp. Zona	Regolabile da 2 20°C
N° Ripiani Interni	8 Ripiani scorrevoli
Tipologia Ripiani	3 Ripiani In Legno da conservazione 2 Ripiani in legno da Mescita 3 Ripiano fissi in metallo da servizio
Illuminazione Interna	Luce LED 3 colori Doppia emissione orizzontale e verticale
Filtro	Filtro ai carboni attivi
Riscaldatore	Mono Riscaldatore Interno
Finitura Porta	Nera Full Glass
Isolamento Porta	Triplo Vetro Basso Emissivo
Maniglia	Nera Squadrata
Sicurezza	Serratura con chiave
Griglia	Frontale Fissa
Compressore	Inverter 220-240 V; 50Hz - 60Hz; Gas R600a
Classe Energetica	G Climatica N-ST
Consumo Kwh Anno	155 KWh anno
Silenziosità	38dB
Reversibilità Porta	Reversibile
Misure (HxLxp) Cm	Prodotto 180x59,5x69,5 Imballo 186,6x64,5x77
Peso Prodotto	Peso Netto Lordo: 101 119 kg
Codice Ean	0666186409886



Ripiano fisso in metallo da Servizio



Ripiano in Legno da Mescita



Ripiano in Legno da conservazione



H 180 cm

VENTILAZIONE CON GRIGLIA	TRIPLO VETRO ANTI UV	SISTEMA ANTIVIBR AZIONE	CLASSE ENERGE TICA - G	NO HANDLE
-----------------------------	----------------------------	-------------------------------	------------------------------	--------------

Disponibile da Luglio

CANTINA 150 BOTTIGLIE 2 TEMPERATURE
NNW180-150D-BFG-NH | Listino € 4.740
Installazione: Integrale | Libero Posizionamento

Capacità Ca.	Capacità ca. 150 bottiglie (75 Cl. Tipo Bordolesi)
Tipo Di Comando	Computer evoluto, Soft Touch, Display LCD
N° Zone Temperatura	Doppia Temperatura Indipendente
Temp. Zona Superiore	Regolabile da 2 20°C
Temp. Zona Inferiore	Regolabile da 2 20°C
N° Ripiani Interni	9 Ripiani scorrevoli
Tipologia Ripiani	5 Ripiani In Legno da conservazione 2 Ripiani in legno da Mescita 2 Ripiano fissi in metallo da servizio
Illuminazione Interna	Luce LED 7 colori Doppia emissione orizzontale e verticale
Filtro	Doppio Filtro ai carboni attivi
Riscaldatore	Doppio Riscaldatore Interno
Finitura Porta	Nera Full Glass
Isolamento Porta	Triplo Vetro Basso Emissivo
Maniglia	Gola Verticale
Sicurezza	Serratura con chiave
Griglia	Frontale Fissa
Compressore	Inverter 220-240 V; 50Hz - 60Hz; Gas R600a
Classe Energetica	G Climatica N-ST
Consumo Kwh Anno	173 KWh anno
Silenziosità	44dB
Reversibilità Porta	Reversibile
Misure (HxLxp) Cm	Prodotto 180x59,5x69,5 Imballo 186,6x64,5x77
Peso Prodotto	Peso Netto Lordo: 101 119 kg
Codice Ean	0666186409893



Ripiano fisso in metallo da Servizio



Ripiano in Legno da Mescita



Ripiano in Legno da conservazione



H 180 cm

VENTILAZIONE
CON GRIGLIATRIPLO
VETRO
ANTI UVSISTEMA
ANTIVIBRAZIONECLASSE
ENERGETICA - GNO
HANDLE

Disponibile da Luglio

CANTINA 150 BOTTIGLIE 1 TEMPERATURA NNW180-150S-BFG-NH | Listino € 4.560 Installazione: Integrale | Libero Posizionamento

Capacità Ca.	Capacità ca. 150 bottiglie (75 Cl. Tipo Bordolesi)
Tipo Di Comando	Computer evoluto, Soft Touch, Display LCD
N° Zone Temperatura	Singola Temperatura
Temp. Zona	Regolabile da 2 20°C
N° Ripiani Interni	8 Ripiani scorrevoli
Tipologia Ripiani	3 Ripiani In Legno da conservazione 2 Ripiani in legno da Mescita 3 Ripiano fissi in metallo da servizio
Illuminazione Interna	Luce LED 7 colori Doppia emissione orizzontale e verticale
Filtro	Filtro ai carboni attivi
Riscaldatore	Mono Riscaldatore Interno
Finitura Porta	Nera Full Glass
Isolamento Porta	Triplo Vetro Basso Emissivo
Maniglia	Gola Verticale
Sicurezza	Serratura con chiave
Griglia	Frontale Fissa
Compressore	Inverter 220-240 V; 50Hz - 60Hz; Gas R600a
Classe Energetica	G Climatica N-ST
Consumo Kwh Anno	155 KWh anno
Silenziosità	38dB
Reversibilità Porta	Reversibile
Misure (HxLxp) Cm	Prodotto 180x59,5x69,5 Imballo 186,6x64,5x77
Peso Prodotto	Peso Netto Lordo: 101 119 kg
Codice Ean	0666186409909



Ripiano fisso in metallo da Servizio



Ripiano in Legno da Mescita



Ripiano in Legno da conservazione



H 180 cm

VENTILAZIONE CON GRIGLIA	TRIPLO VETRO ANTI UV	SISTEMA ANTIVIBRAZIONE	CLASSE ENERGETICA - G	INOX SQUADRATA
-----------------------------	----------------------------	---------------------------	--------------------------	-------------------

CANTINA 180 BOTTIGLIE 2 TEMPERATURE
NW180D-SS | Listino € 5.028
Installazione: Integrale | Libero Posizionamento

Capacità Ca.	Capacità ca. 174 bottiglie (75 Cl. Tipo Bordolesi)
Tipo Di Comando	Computer evoluto, Soft Touch, Display LCD
N° Zone Temperatura	Doppia Temperatura Indipendente
Temp. Zona Superiore	Regolabile da 2 20°C
Temp. Zona Inferiore	Regolabile da 2 20°C
N° Ripiani Interni	15 Ripiani scorrevoli
Tipologia Ripiani	5 Ripiani In Legno da conservazione 6 Ripiani in legno da Mescita 4 Ripiano fissi in metallo da servizio
Illuminazione Interna	Luce LED 3 colori Doppia emissione orizzontale e verticale
Filtro	Doppio Filtro ai carboni attivi
Riscaldatore	Doppio Riscaldatore Interno
Finitura Porta	Acciaio Satinato
Isolamento Porta	Triplo Vetro Basso Emissivo
Maniglia	Inox Squadrata
Sicurezza	Serratura con chiave
Griglia	Frontale Fissa
Compressore	Inverter 220-240 V; 50Hz - 60Hz; Gas R600a
Classe Energetica	G Climatica N-ST
Consumo Kwh Anno	173 KWh anno
Silenziosità	44dB
Reversibilità Porta	Reversibile
Misure (HxLxp) Cm	Prodotto 180x59,5x69,5 Imballo 186,6x64,5x77
Peso Prodotto	Peso Netto Lordo: 101 119 kg
Codice Ean	0607111417880



Ripiano fisso in metallo da Servizio



Ripiano in Legno da Mescita



Ripiano in Legno da conservazione



NNW180-150D-BFG-NH

NNW180-150D-BFG-NH

H 180 cm

VENTILAZIONE
CON GRIGLIA

TRIPLO
VETRO
ANTI UV

SISTEMA
ANTIVIBR
AZIONE

CLASSE
ENERGE
TICA - G

NERA
SQUADRA
TA

ESEMPIO DI CONFIGURAZIONE IN ACCOSTO DA 300 BOTTIGLIE E 4 TEMPERATURE COMPOSTA DA:

1 | NNW180-150D-BFG-NH Listino € 4.740

1 | NNW180-150D-BFG-NH Listino € 4.740

Installazione: Integrale | Libero Posizionamento

Capacità Ca.	Capacità ca. 300 bottiglie (75 Cl. Tipo Bordolesi)
Tipo Di Comando	Computer evoluto, Soft Touch, Display LCD
N° Zone Temperatura	Quadrupla Temperatura Indipendente
Temp. Zona Superiore	Regolabile da 2 20°C
Temp. Zona Inferiore	Regolabile da 2 20°C
N° Ripiani Interni	18 Ripiani scorrevoli
Tipologia Ripiani	10 Ripiani In Legno da conservazione 4 Ripiani in legno da Mescita 4 Ripiano fissi in metallo da servizio
Illuminazione Interna	Luce LED 3 colori Doppia emissione orizzontale e verticale
Filtro	Quadruplo Filtro ai carboni attivi
Riscaldatore	Quadruplo Riscaldatore Interno
Finitura Porta	Nera Full Glass
Isolamento Porta	Triplo Vetro Basso Emissivo
Maniglia	Gola Verticale
Sicurezza	Serratura con chiave
Griglia	Frontale Fissa
Compressore	Inverter 220-240 V; 50Hz - 60Hz; Gas R600a
Classe Energetica	G Climatica N-ST
Consumo Kwh Anno	173 KWh anno
Silenziosità	44dB
Reversibilità Porta	Apertura speculare reversibile
Misure (HxLxp) Cm	Prodotto 2x 180x59,5x69,5 Imballo 2x 186,6x64,5x77
Peso Prodotto	Peso 2x Netto Lordo: 101 119 kg



Ripiano fisso in metallo da Servizio



Ripiano in Legno da Mescita



Ripiano in Legno da conservazione



H 180 cm

VENTILAZIONE
CON GRIGLIA

TRIPLO
VETRO
ANTI UV

SISTEMA
ANTIVIBRAZIONE

CLASSE
ENERGETICA - G

NERA
SQUADRATA

ESEMPIO DI CONFIGURAZIONE IN ACCOSTO DA 300 BOTTIGLIE E 3 TEMPERATURE COMPOSTA DA:

1 | NNW180-150S-BFG Listino € 4.860

1 | NNW180-150D-BFG Listino € 5.028

Installazione: Integrale | Libero Posizionamento

Capacità Ca.	Capacità ca. 300 bottiglie (75 Cl. Tipo Bordolesi)
Tipo Di Comando	Computer evoluto, Soft Touch, Display LCD
N° Zone Temperatura	Tripla Temperatura Indipendente
Temp. Zona Superiore dx	Regolabile da 2 20°C
Temp. Zona Inferiore dx	Regolabile da 2 20°C
Temp. Zona sx	Regolabile da 2 20°C
N° Ripiani Interni	17 Ripiani scorrevoli
Tipologia Ripiani	8 Ripiani In Legno da conservazione 4 Ripiani in legno da Mescita 5 Ripiano fissi in metallo da servizio
Illuminazione Interna	Luce LED 3 colori Doppia emissione orizzontale e verticale
Filtro	Tripla Filtro ai carboni attivi
Riscaldatore	Tripla Riscaldatore Interno
Finitura Porta	Nera Full Glass
Isolamento Porta	Tripla Vetro Basso Emissivo
Maniglia	Nera Squadrata
Sicurezza	Serratura con chiave
Griglia	Frontale Fissa
Compressore	Inverter 220-240 V; 50Hz - 60Hz; Gas R600a
Classe Energetica	G Climatica N-ST
Consumo Kwh Anno	173 KWh anno
Silenziosità	38dB
Reversibilità Porta	Apertura speculare reversibile
Misure (HxLxp) Cm	Prodotto 2x 180x59,5x69,5 Imballo 2x 186,6x64,5x77
Peso Prodotto	Peso 2x Netto Lordo: 101 119 kg

NNW180-150S-BFG

NNW180-150D-BFG



Ripiano fisso in metallo da Servizio



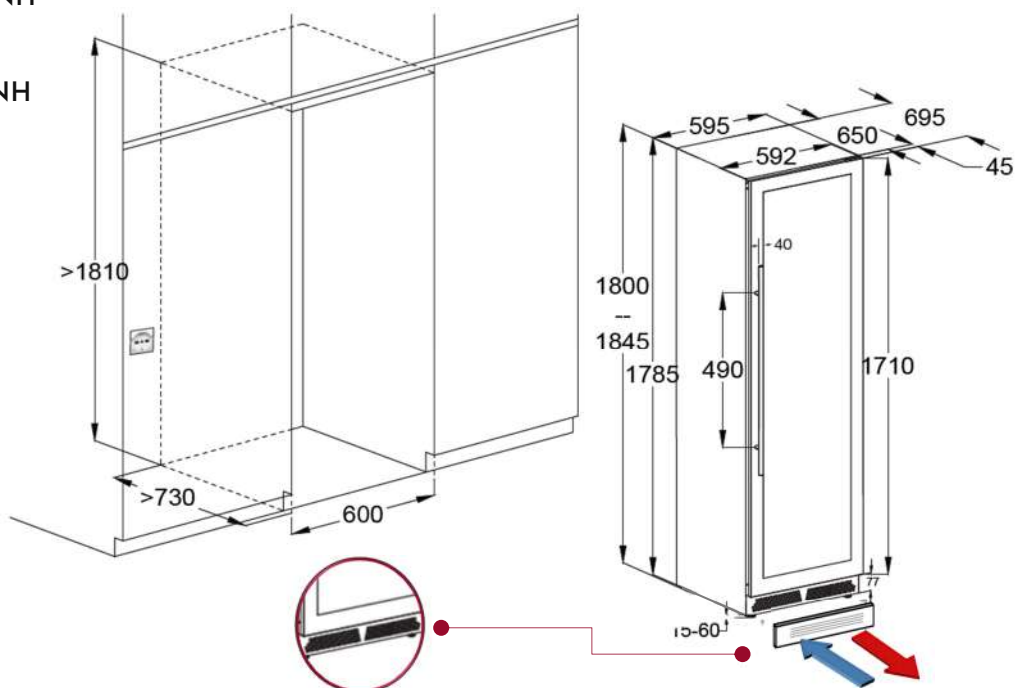
Ripiano in Legno da Mescita



Ripiano in Legno da conservazione



NNW180-150D-BFG
 NNW180-150D-BFG-NH
 NW180D-SS
 NNW180-150S-BFG
 NNW180-150S-BFG-NH
 Misure:



● N° DI BOTTIGLIE:

La capacità massima è espressa in N° bottiglie di tipo "Bordolese Standard". Il numero di bottiglie indicato sul catalogo prende come riferimento la bordolese classica da 750 ml (misure H 30mm e Ø 70 mm.) **Ogni altra tipologia di bottiglia modifica la capienza.**

Tutti i ripiani in legno sono estraibili e removibili in modo da ottenere uno spazio più ampio per contenere eventuali bottiglie grandi come le magnum o bottiglie con forme non convenzionali. .







DOPPIA TEMPERATURA

H 180 cm



NVD180-160D-BFG
Listino € 3.840

H 180 cm



ES. DI CONFIGURAZIONE IN ACCOSTO DA 320 BOTTIGLIE E 2 TEMPERATURE
COMPOSTA DA:
NVD180-160S-BFG-L + NVD180-160S-BFG-R

SINGOLA TEMPERATURA



NVD180-160S-BFG
Listino € 3.720

L 40 cm

H 120 cm



VD40D-FG
Listino € 1.428

L 47.4 cm

H 52 cm



VD19SMC2
Listino € 588

L 49.5 cm

H 85 cm



VD40SMCW
Listino € 948

L 49.5 cm

H 85 cm



VD60SCSW
Listino € 1.068

L 37 cm

H 93 cm



NVD90-24S
Listino € 1.020

La collezione di cantine VINUMdesign® nasce per rispondere alle esigenze del mondo **HORECA**.

La nuova collezione di cantine VINUMdesign® è un gioiello di alta classe ed eleganza. La particolare attenzione rivolta all'estetica, i bassi consumi energetici, le dimensioni compatte, l'attenzione per ogni dettaglio, rendono le cantine VINUMdesign® adatte a qualsiasi ambiente, sia per uso domestico che professionale.

I Ripiani interni sono dotati di un listello frontale nero, con il quale è possibile annotare per es. l'origine, il vitigno o l'annata del vino. Grazie al pennarello a base d'acqua, fornito in dotazione, le scritte sul listello sono facilmente cancellabili.

Tutti i Ripiani interni sono realizzati in pregiato legno e offrono diverse tipologie di impiego, in modo da poter conservare sempre al meglio il tuo vino.

Grazie alle guide telescopiche i ripiani sono agilmente estraibili facilitando l'inserimento e la rimozione delle bottiglie

Interni sempre ben illuminati grazie alla luce interna a LED bianca con doppia emissione luminosa verticale a tutta altezza, le bottiglie rimarranno sempre così ben visibili.

Porta Nera Full Glass Black con maniglia Nera Squadrata

I Raggi UV sono dannosi, possono causare reazioni chimiche nei vini, per questo la Porta è dotata di un Triplo Vetro Basso Emissivo c/gas Argon in modo da proteggere al meglio i tuoi vini.



Ripiano in Legno da **Mescita**

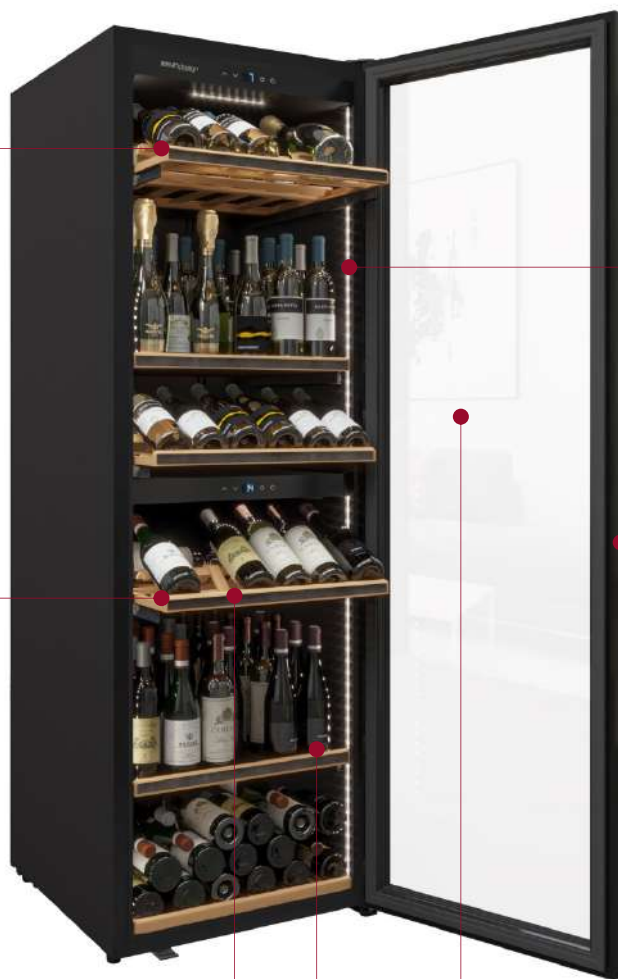
Il nuovo ripiano in legno multiuso consente di massimizzare la capacità di bottiglie all'interno.

Consente l'utilizzo sia per conservare il vino in orizzontale e all'occorrenza, inclinando i listelli, trasformarlo in ripiano per mescita.

Ripiano fisso in metallo da **Servizio**

Il ripiano fisso in metallo da Servizio consente di disporre un gran numero di bottiglie in verticale.

Ideale per tenere a portata di mano le bottiglie che verranno usate durante il servizio.



Prestazioni professionali grazie al controllo evoluto con **Display Touch a Led** che consente di gestire facilmente la temperatura interna.

Le Nuove cantine VINUMdesign® studiate apposta anche per il mondo professionale sono disponibili in versione Mono o Doppia temperatura regolabili da un minimo di 3°C a un massimo di 20°C in modo da poter conservare sempre alla temperatura corretta il tuo vino.

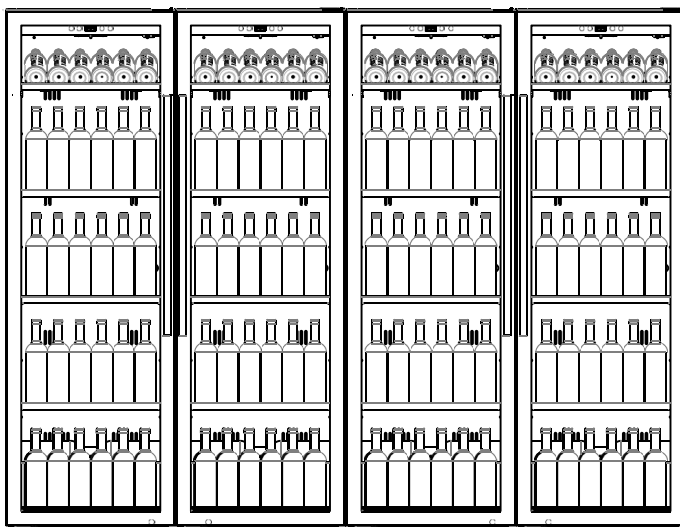


NVD180-160S-BFG-L + NVD180-160S-BFG-R

Le nuove cantine VINUMdesign® possono essere posizionate anche in ambienti **Living** grazie alla loro silenziosità di soli 38 db.

Dotate di **compressori Inverter** oltre ad essere silenziose sono anche molto efficienti con consumi ridotti di soli 133 Kwh/anno in classe energetica **F**.

Proteggere una collezione di vini pregiata è una grande responsabilità, per questo le nuove cantine VINUMdesign® sono dotate di serratura a chiave. Posta in basso la serratura è molto discreta e quasi invisibile, lasciando inalterato il design della porta.

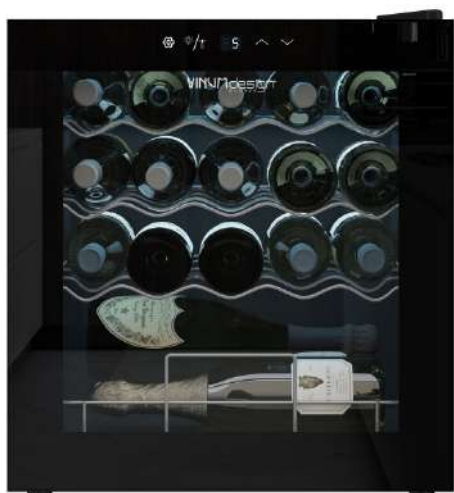


Studiate appositamente per rispondere alle richieste del mondo **HO.RE.CA** le nuove cantine da Libero Posizionamento sfruttano al massimo la capienza interna arrivando ad ospitare fino a 160 bottiglie da 75 Cl. tipo Bordeaux.

Con le nuove Cantine VINUMdesign® è possibile creare delle configurazioni personalizzate in base alle proprie esigenze andando ad **accostare una o più cantine**, creando così delle pareti di larghezza e numero di zone di temperature desiderate.

Esempio di configurazione:

640 Bottiglie 4 Temperature - Larghezza 246 cm:
2x NVD180-160S-BFG-L + 2x NVD180-160S-BFG-R



H 52 cm

VENTILAZIONE
STANDARDDOPPIO
VETRO
ANTI UVSISTEMA
ANTIVIBR
AZIONECLASSE
ENERGE
TICA - GNO
HANDLE

CANTINA 19 BOTTIGLIE 1 TEMPERATURA
VD19SMC2 | Listino € 588
 Installazione: Libero Posizionamento

Capacità Ca.	Capacità ca. 19 bottiglie (75 Cl. Tipo Bordolesi)
Tipo Di Comando	Digitale touch screen sul Vetro Porta
N° Zone Temperatura	Singola Temperatura
Temp. Zona Superiore	Regolabile da 5 18°C
N° Ripiani Interni	3 Ripiani + doga in acciaio cromato
Illuminazione Interna	Luce LED Blu Mono emissione orizzontale
Finitura Porta	Nera Full Glass
Isolamento Porta	Doppio Vetro Basso Emissivo
Maniglia	Senza Maniglia
Compressore	Standard; 220-240 V; 50Hz; Gas R600a
Classe Energetica	G
Classe Climatica	N
Consumo Kwh Anno	130 KWh anno
Silenziosità	40dB
Reversibilità Porta	Cerniera Destra non reversibile
Misure (HxLxp) Cm	Prodotto 51,6x47,4x43,5 Imballo 54x51x46,5
Peso Prodotto	Peso Netto Lordo: 17,5 19,5 kg
Codice Ean	0705586955613



H 85 cm

VENTILAZIONE
STANDARDDOPPIO
VETRO
ANTI UVSISTEMA
ANTIVIBR
AZIONECLASSE
ENERGE
TICA - GNO
HANDLE

CANTINA 32 BOTTIGLIE 1 TEMPERATURA
VD40SMCW | Listino € 948
 Installazione: Libero Posizionamento

Capacità Ca.	Capacità ca. 32 bottiglie (75 Cl. Tipo Bordolesi)
Tipo Di Comando	Digitale touch screen sul vetro
N° Zone Temperatura	Singola Temperatura
Temp. Zona	Regolabile da 5 18°C
N° Ripiani Interni	4 Ripiani Interni
Tipologia Ripiani	3 Ripiani In Legno da conservazione 1 doga in legno
Illuminazione Interna	Luce LED Blu Mono emissione orizzontale
Finitura Porta	Nera Full Glass
Isolamento Porta	Doppio Vetro Basso Emissivo
Maniglia	Senza Maniglia
Compressore	Standard; 220-240 V; 50Hz; Gas R600a
Classe Energetica	G
Classe Climatica	N
Consumo Kwh Anno	151 KWh anno
Silenziosità	41dB
Reversibilità Porta	Cerniera Destra non reversibile
Misure (HxLxp) Cm	Prodotto 83,3x49,5x43,3 Imballo 88x53,5x46,5
Peso Prodotto	Peso Netto Lordo: 27 30 kg
Codice Ean	0705586955606



H 120 cm

VENTILAZIONE
STANDARDTRIPLO
VETRO
ANTI UVSISTEMA
ANTIVIBRA
ZIONECLASSE
ENERGIE
TICA - GNO
HANDLE

CANTINA 40 BOTTIGLIE 2 TEMPERATURE VD40D-FG | Listino € 1.428 Installazione: Libero Posizionamento

Capacità Ca.	Capacità ca. 34 40 bottiglie (75 Cl. Bordelesi)
Tipo Di Comando	Digitale touch screen sul vetro
N° Zone Temperatura	Doppia Temperatura Indipendente
Temp. Zona Superiore	Regolabile da 3 20°C
Temp. Zona Inferiore	Regolabile da 3 20°C
N° Ripiani Interni	9 Ripiani Interni
Tipologia Ripiani	6 Ripiani Standard 2 Ripiani piccoli in Metallo e legno doppio uso 1 grande triplo uso
Illuminazione Interna	Luce LED Bianca Doppia emissione orizzontale e verticale
Filtro	Doppio Filtro ai carboni attivi
Riscaldatore	Doppio Riscaldatore Interno
Finitura Porta	Nera Full Glass
Isolamento Porta	Triplo Vetro Basso Emissivo
Maniglia	Senza Maniglia
Compressore	Standard; 220-240 V; 50Hz; Gas R600a
Classe Energetica	G Climatica N
Consumo Kwh Anno	155 KWh anno
Silenziosità	46dB
Reversibilità Porta	Cerniera Destra non reversibile
Misure (HxLxp) Cm	Prodotto 120,5x40x52,6 Imballo 126x46x58,7
Peso Prodotto	Peso Netto Lordo: 44 48 kg
Codice Ean	0705586955965



H 85 cm

VETILAZIONE
STANDARDDOPPIO
VETRO
ANTI UVSISTEMA
ANTIVIBRA
ZIONECLASSE
ENERGIE
TICA - GINOX
TONDA

CANTINA 60 BOTTIGLIE 1 TEMPERATURA VD60SCSW | Listino € 1.068 Installazione: Libero Posizionamento

Capacità Ca.	Capacità ca. 51 60 bottiglie (75 Cl. Bordelesi)
Tipo Di Comando	Digitale touch screen sul vetro
N° Zone Temperatura	Singola Temperatura
Temp. Zona	Regolabile da 5 18°C
N° Ripiani Interni	4 Ripiani Interni
Tipologia Ripiani	Ripiani In Legno da conservazione
Illuminazione Interna	Luce LED Blu Mono emissione orizzontale
Finitura Porta	Acciaio Satinato
Isolamento Porta	Doppio Vetro Basso Emissivo
Maniglia	Inox
Sicurezza	Serratura con chiave
Compressore	Standard; 220-240 V; 50Hz; Gas R600a
Classe Energetica	G Climatica N
Consumo Kwh Anno	156 KWh anno
Silenziosità	47dB
Reversibilità Porta	Cerniera Destra non reversibile
Misure (HxLxp) Cm	Prodotto 83,3x49,5x55,5 Imballo 88x53,5x60,5
Peso Prodotto	Peso Netto Lordo: 34 37 kg
Codice Ean	0705586955637



H 180 cm

VENTILAZIONE
STANDARDTRIPLO
VETRO
ANTI UVSISTEMA
ANTIVIBRA
ZIONECLASSE
ENERGE
TICA - FNERA
SQUADRA
TA

Disponibile da Luglio

CANTINA 164 BOTTIGLIE 2 TEMPERATURE**NVD180-160D-BFG-R | L Listino € 3.840****Installazione: Libero Posizionamento**

Capacità Ca.	Capacità ca. 164 bottiglie (75 Cl. Tipo Bordolesi)
Tipo Di Comando	Computer evoluto, Soft Touch, Display LED
N° Zone Temperatura	Doppia Temperatura
Temp. Zona Superiore	Regolabile da 3 20°C
Temp. Zona Inferiore	Regolabile da 3 20°C
N° Ripiani Interni	6 Ripiani scorrevoli su Guide Telescopiche
Tipologia Ripiani	1 Ripiani In Legno da conservazione 2 Ripiani di Servizio 3 Ripiani in legno da Mescita
Illuminazione Interna	Luce LED Bianca Doppia emissione Verticale
Filtro	Filtro ai carboni attivi
Riscaldatore	Mono Riscaldatore Interno
Finitura Porta	Nera Full Glass
Isolamento Porta	Triplo Vetro Basso Emissivo c/gas Argon
Maniglia	Nera Squadrata
Sicurezza	Serratura con chiave
Compressore	Inverter 220-240 V; 50Hz - 60Hz; Gas R600a
Classe Energetica	F Climatica ST
Consumo Kwh Anno	133 KWh anno
Silenziosità	38dB
Reversibilità Porta	R Cerniera Destra L Cerniera Sinistra
Misure (HxLxp) Cm	Prodotto 186,7x59,5x69,8 Imballo 192x65,5x76
Peso Prodotto	Peso Netto Lordo: 90 97 kg
Codice Ean	R 0666186409954 L 0666186409961

Ripiano fisso in metallo da Servizio
Con inserto personalizzabileRipiano in Legno da Mescita
Con inserto personalizzabileRipiano in Legno da conservazione
Con inserto personalizzabile



H 180 cm

VENTILAZIONE
STANDARDTRIPLO
VETRO
ANTI UVSISTEMA
ANTIVIBR
AZIONECLASSE
ENERGE
TICA - FNERA
SQUADRA
TA

Disponibile da Luglio

CANTINA 160 BOTTIGLIE 1 TEMPERATURA
NVD180-160S-BFG-R | L Listino € 3.720
 Installazione: Libero Posizionamento

Capacità Ca.	Capacità ca. 160 bottiglie (75 Cl. Tipo Bordolesi)
Tipo Di Comando	Computer evoluto, Soft Touch, Display LED
N° Zone Temperatura	Singola Temperatura
Temp. Zona	Regolabile da 3 20°C
N° Ripiani Interni	5 Ripiani scorrevoli su Guide Telescopiche
Tipologia Ripiani	4 Ripiani di Servizio
	1 Ripiani in legno da Mescita
Illuminazione Interna	Luce LED Bianca Doppia emissione Verticale
Filtro	Filtro ai carboni attivi
Finitura Porta	Nera Full Glass
Isolamento Porta	Triplo Vetro Basso Emissivo c/gas Argon
Maniglia	Nera Squadrata
Sicurezza	Serratura con chiave
Compressore	Inverter 220-240 V; 50Hz - 60Hz; Gas R600a
Classe Energetica	F Climatica ST
Consumo Kwh Anno	133 KWh anno
Silenziosità	38dB
Reversibilità Porta	R Cerniera Destra L Cerniera Sinistra
Misure (HxLxp) Cm	Prodotto 186,7x59,5x69,8 Imballo 192x65,5x76
Peso Prodotto	Peso Netto Lordo: 90 97 kg
Codice Ean	R 0666186409978 L 0666186409985



Ripiano in Legno da Mescita
Con inserto personalizzabile



Ripiano fisso in metallo da Servizio
Con inserto personalizzabile



NVD180-160S-BFG-L

NVD180-160S-BFG-R

H 180 cm

VENTILAZIONE
STANDARDTRIPLO
VETRO
ANTI UVSISTEMA
ANTIVIBRAZIONECLASSE
ENERGETICA - FNERA
SQUADRATA

ESEMPIO DI CONFIGURAZIONE IN ACCOSTO DA 320 BOTTIGLIE 2 TEMPERATURE COMPOSTA DA:

1 | NVD180-160S-BFG-L Listino € 3.720

1 | NVD180-160S-BFG-R Listino € 3.720

Installazione: Libero Posizionamento

Capacità Ca.	Capacità ca. 320 bottiglie (75 Cl. Tipo Bordolesi)
Tipo Di Comando	Computer evoluto, Soft Touch, Display LED
N° Zone Temperatura	Doppia Temperatura
Temp. Zona Sinistra	Regolabile da 3 20°C
Temp. Zona Destra	Regolabile da 3 20°C
N° Ripiani Interni	10 Ripiani scorrevoli su Guide Telescopiche
Tipologia Ripiani	8 Ripiani di Servizio
	2 Ripiani in legno da Mescita
Illuminazione Interna	Luce LED Bianca Doppia emissione Verticale
Filtro	Doppio Filtro ai carboni attivi
Finitura Porta	Nera Full Glass
Isolamento Porta	Triplo Vetro Basso Emissivo c/gas Argon
Maniglia	Nera Squadrata
Sicurezza	Serratura con chiave
Compressore	Inverter 220-240 V; 50Hz - 60Hz; Gas R600a
Classe Energetica	F Climatica ST
Consumo Kwh Anno	133 KWh anno
Silenziosità	38dB
Reversibilità Porta	Apertura speculare non reversibile
Misure (HxLxP) Cm	Prodotto 2x 186,7x59,5x69,8 Imballo 2x (HxLxP) cm: 192x65,5x76
Peso Prodotto	Peso 2x Netto Lordo: 90 97 kg



Ripiano in Legno da Mescita
Con inserto personalizzabile



Ripiano fisso in metallo da Servizio
Con inserto personalizzabile





H 93 cm

VENTILAZIONE STANDARD	TRIPLO VETRO ANTI UV	SISTEMA ANTIVIBRAZIONE	CLASSE ENERGETICA - F	NO HANDLE
-----------------------	----------------------	------------------------	-----------------------	-----------

Disponibile da Luglio

CANTINA 24 BOTTIGLIE 1 TEMPERATURA
NVD90-24S-BLACK | RED | WHITE Listino € 1.020
Installazione: Libero Posizionamento

Capacità Ca.	Capacità ca. 24 bottiglie (75 Cl. Tipo Bordolesi)
Tipo Di Comando	Computer evoluto, Soft Touch, Display LCD
N° Zone Temperatura	Singola Temperatura
Temp. Zona	Regolabile da 5 20°C
N° Ripiani Interni	5 Ripiani Interni
Tipologia Ripiani	Ripiani In Legno da conservazione
Illuminazione Interna	Luce LED Bianca Mono emissione orizzontale
Finitura Porta	Nera
Isolamento Porta	Triplo Vetro Basso Emissivo
Maniglia	Senza Maniglia
Compressore	Standard; 220-240 V; 50Hz; Gas R600a
Classe Energetica	F Climatica SN-ST-N
Consumo Kwh Anno	98 KWh anno
Silenziosità	37dB
Reversibilità Porta	Cerniera Destra non reversibile
Misure (HxLxp) Cm	Prodotto 92,8x36,6x47,6 Imballo 97,5x42,5x55
Peso Prodotto	Peso Netto Lordo: 22 24 kg
Codice Ean	0666186409947 Black 0666186409923 Red 0666186409930 White



NVD90-24S-BLACK

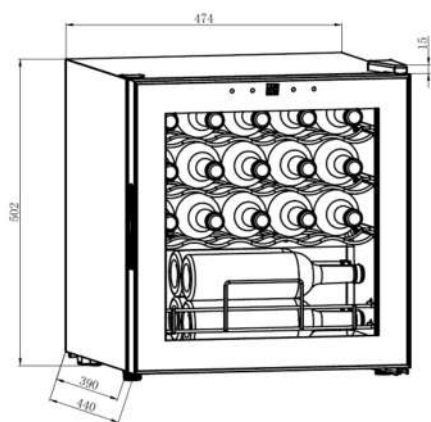


NVD90-24S-RED



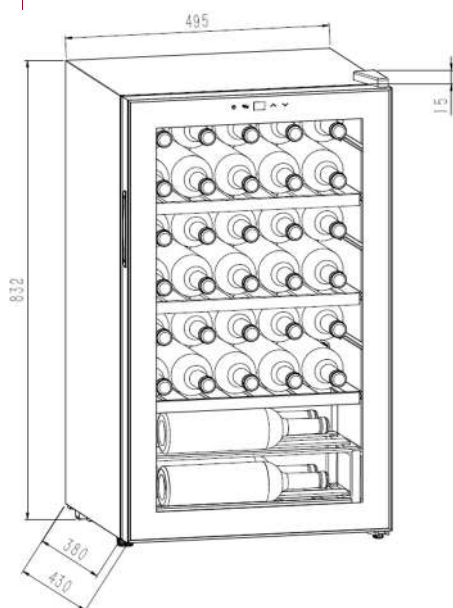
NVD90-24S-WHITE

VD19SMC2
Misure:



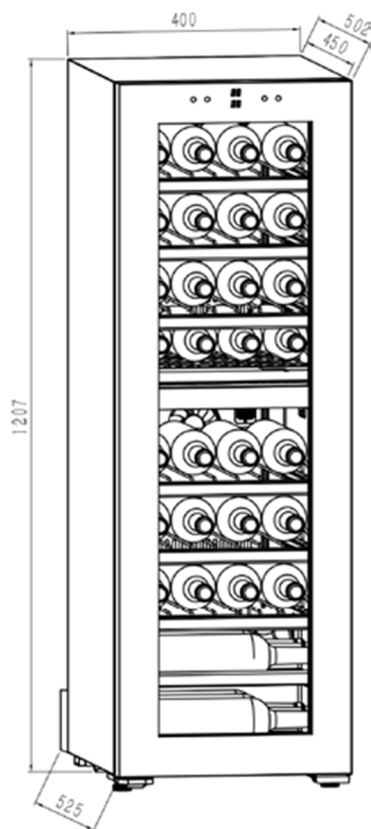
VD40SMCW

Misure:



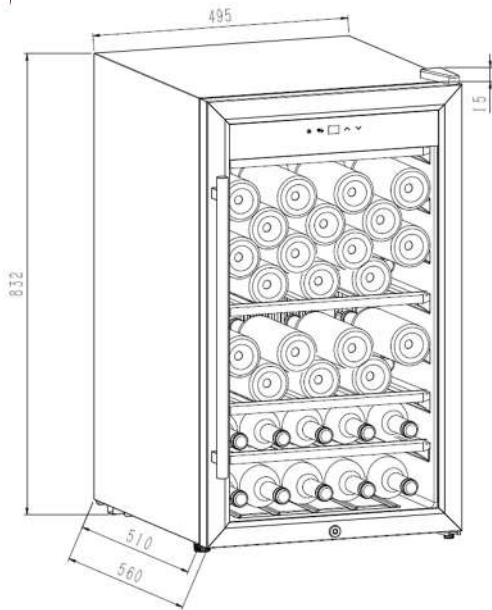
VD40D-FG

Misure:



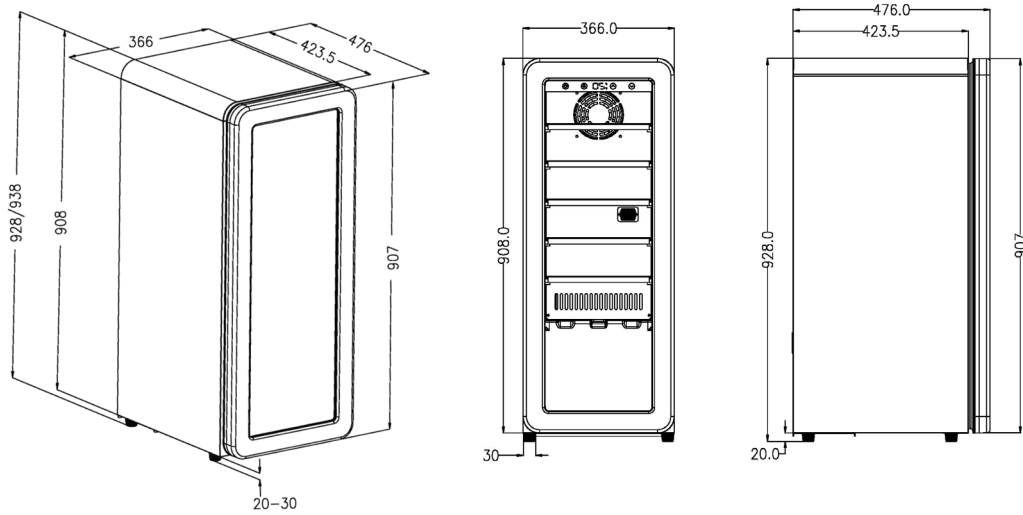
VD60SCSW

Misure:

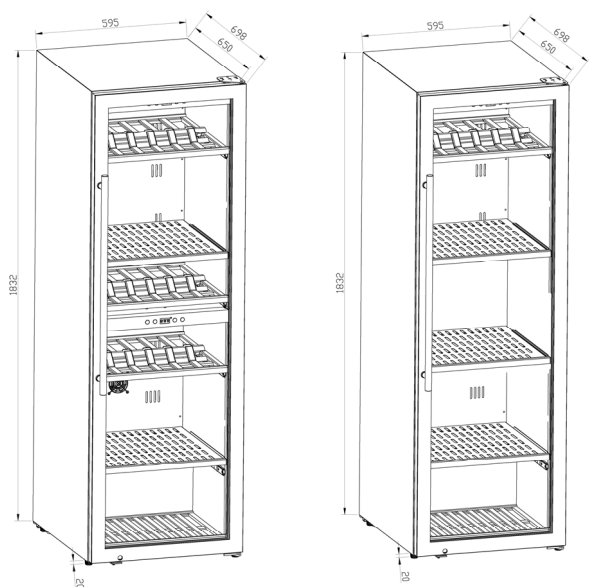


NVD90-24S-BLACK | RED | WHITE

Misure:



NVD180-160D-BFG
NVD180-160S-BFG
Misure:



● N° DI BOTTIGLIE:

La capacità massima è espressa in N° bottiglie di tipo "Bordolese Standard". Il numero di bottiglie indicato sul catalogo prende come riferimento la bordolese classica da 750 ml (misure H 30mm e Ø 70 mm.) **Ogni altra tipologia di bottiglia modifica la capienza.**

Tutti i ripiani in legno sono estraibili e removibili in modo da ottenere uno spazio più ampio per contenere eventuali bottiglie grandi come le magnum o bottiglie con forme non convenzionali. .



THRILL®





THRILL®

THRILL LA MIGLIORE SOLUZIONE PER SANIFICARE E REFRIGERARE I BICCHIERI ALL'ISTANTE

Sanificazione profonda, in pochi secondi, mantiene le bevande fresche a lungo senza annacquarele. La sanificazione a freddo del bicchiere è determinante non solo da un punto di vista strettamente igienico. I residui invisibili post lavaggio possono corrompere i sapori e gli odori delle bevande, compromettendo la qualità del prodotto servito.

TABELLA CONSUMI CO2

Puoi raffreddare contenitori in vetro o plastica di qualsiasi dimensione: piccoli, medi, grandi e molto grandi:

Misura		Sanifica e raffredda	Sanifica e congela
Misura Piccola		2 Sec. 1 SHOT (10 gr)	4 Sec. 2 SHOT (20 gr)
Misura Medio		3 Sec. 1 SHOT (15 gr)	5 Sec. 2 SHOT (25 gr)
Misura Grande		3 Sec. 1 SHOT (15 gr)	9 Sec. 3 SHOT (40 gr)
Misura Molto Grande		5 Sec. 1 SHOT (25 gr)	10 Sec. 2 SHOT (50 gr)

ANALISI DELL'UNIVERSITÀ DEGLI STUDI DI UDINE

Tabella riassuntiva dell'analisi effettuata con confronto tra contaminazione delle superfici trattate e di quelle non trattate.

Microrganismo inoculato	Bicchieri Non-trattato	Bicchieri Trattato
Salmonella enteritidis	9×10^2	$< 1 \times 10^2$ (> 88 %)
Staphylococcus aureus	6×10^2	$< 1 \times 10^2$ (> 83 %)
Escherichia coli	8×10^2	$< 1 \times 10^2$ (> 87 %)
Penicillium nalgiovense	2×10^2	1×10^2 (> 83 %)
Listeria innocua	5×10^2	1×10^3 (80 %)
Pseudomonas putida	3×10^2	1×10^5 (> 66 %)
Brettanomyces bruxellensis	2×10^2	$< 1 \times 10^2$ (> 50 %)

BOMBOLA CO2 | ACQUISTA E RICARICA la tua bombola direttamente a casa

Il servizio permette al consumatore finale di acquistare | ricaricare la bombola direttamente a casa.

Gestita con vuoto a rendere e ricaricabile tramite il servizio di refill acquistabile secondo le modalità indicate sul sito www.nevadaeurope.com/shop-bombole

Accedi e registrati per usufruire del servizio!



Scansiona il QR per accedere allo Shop

THRILL®





**GELA BICCHIERI DA INCASSO
VORTEX F1 SBI INOX | Listino € 2.160**
Installazione: Incasso Filo top

**GELA BICCHIERI DA INCASSO
VORTEX F1 SBI PVD BLACK | Listino € 2.580**
Installazione: Incasso Filo top

Tipo Di Comando	Tasto di funzionamento fisico
Elettronica	Elettronica tropicalizzata per utilizzo esterno
Incasso Base	Inserimento a partire da basi larghe 25 cm
Finitura	100% Acciaio Inox satinato
Gas refrigerante	CO ₂ E290
Bombola tipo	Bombola di CO ₂ con tubo pescante (non inclusa)
Lunghezza tubo CO ₂	mt. 2,80 (compresa elettrovalvola di connessione)
Alimentazione	Batteria ricaricabile da 12 V-100/240v AC Plug
Tensione di rete	100-240 V ~ AC
Frequenza	50-60 Hz
Potenza massima	50 W
Accessori	Kit fissaggio al piano e Carica batterie inclusi
Dimensioni piano visibile	cm 22 x 22
Foro incasso	cm 19,5 x 19,5
Profondità dal piano	cm 20 con batteria cm 13 senza batteri
Silenziosità	37dB
Peso Prodotto	4,5 kg con batteria 3 kg circa senza batteria

Tipo Di Comando	Tasto di funzionamento fisico
Elettronica	Elettronica tropicalizzata per utilizzo esterno
Incasso Base	Inserimento a partire da basi larghe 25 cm
Finitura	PVD Black
Gas refrigerante	CO ₂ E290
Bombola tipo	Bombola di CO ₂ con tubo pescante (non inclusa)
Lunghezza tubo CO ₂	mt. 2,80 (compresa elettrovalvola di connessione)
Alimentazione	Batteria ricaricabile da 12 V-100/240v AC Plug
Tensione di rete	100-240 V ~ AC
Frequenza	50-60 Hz
Potenza massima	50 W
Accessori	Kit fissaggio al piano e Carica batterie inclusi
Dimensioni piano visibile	cm 22 x 22
Foro incasso	cm 19,5 x 19,5
Profondità dal piano	cm 20 con batteria cm 13 senza batteri
Silenziosità	37dB
Peso Prodotto	4,5 kg con batteria 3 kg circa senza batteria

In caso di utilizzo della prolunga ERT ordinare Versione predisposta
Codice: VORTEX F1 SBI INOX ERT

In caso di utilizzo della prolunga ERT ordinare Versione predisposta
Codice: VORTEX F1 SBI PVD BLACK ERT

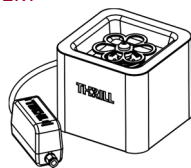




**GELA BICCHIERI
VORTEX CUBE INOX | Listino € 2.196**
Installazione: Libero Posizionamento

Tipo Di Comando	A Pressione
Elettronica	Elettronica tropicalizzata per utilizzo esterno
Finitura	100% Acciaio Inox satinato
Gas refrigerante	CO ₂ E290
Bombola tipo	Bombola di CO2 con tubo pescante (non inclusa)
Lunghezza tubo CO ₂	mt. 2,80 (compresa elettrovalvola di connessione)
Alimentazione	Batteria ricaricabile da 12 V-100/240v AC Plug
Tensione di rete	100-240 V ~ AC
Frequenza	50-60 Hz
Potenza massima	50 W
Carica batterie	incluso
Misure (HxLxp) Cm	17 x 20 x 20
Silenziosità	37dB
Peso Prodotto	6 kg

In caso di utilizzo della prolunga ERT ordinare **Versione predisposta**
Codice: VORTEX CUBE INOX ERT



**GELA BICCHIERI MOBILE
VORTEX TOWER INOX | Listino € 7.200**
Installazione: Libero Posizionamento

Tipo Di Comando	Tasto di funzionamento fisico
Elettronica	Elettronica tropicalizzata per utilizzo esterno
Posizionamento	Mobile, trasportabile ovunque su ruote
Finitura	Acciaio Inox satinato Top in legno IROKO
Accessori intercambiabili	Porta bicchieri e porta cestello
Gas refrigerante	CO ₂ E290
Bombola tipo	Bombola di CO2 con tubo pescante (non inclusa)
Alimentazione	Batteria ricaricabile da 12 V-100/240v AC Plug
Tensione di rete	100-240 V ~ AC
Frequenza	50-60 Hz
Potenza massima	50 W
Sicurezza	Vano Bombola con cinghie di tenuta
Misure (HxLxp) Cm	102 x 52 x 40 senza 83 con accessori
Ruote	4 ruote inox con gomma antiusura
Peso Prodotto	38 40 kg esclusa bombola (non in dotazione)

THRILL®





Scansiona il QR per accedere
allo Shop

Servizio dedicato
al consumatore finale



BOMBOLA CO₂ 4 KG | Listino € 110 prezzo netto
BOMBOLA CO₂ 10 KG | Listino € 210 prezzo netto
 Installazione: Libero Posizionamento

Tipo	Anidride Carbonica allo stato liquido
Pescaggio	Pescante interno bombola
Gas refrigerante	CO ₂ E290
Bombola tipo	Bombola di CO ₂ con tubo pescante
Peso Prodotto	4 kg 10 kg

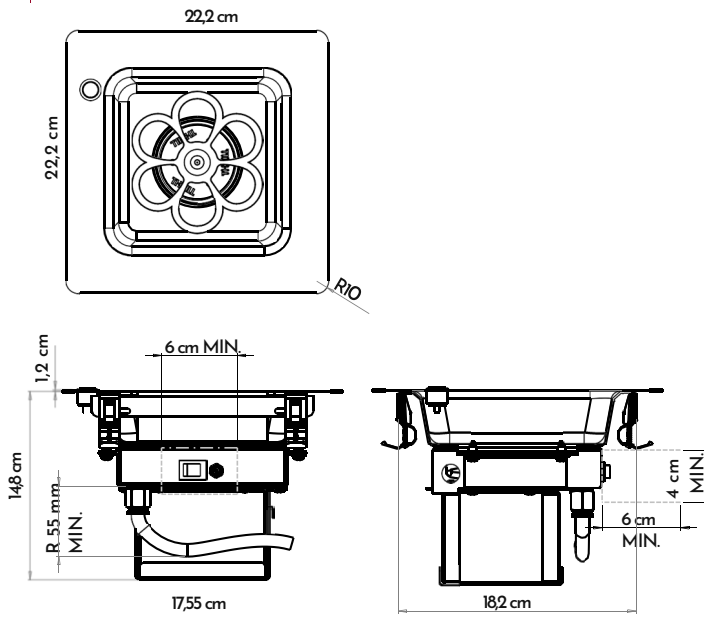
TUBO DI PROLUNGA ALIMENTAZIONE E.R.T.
E.R.T. T8 MT | Listino € 180 prezzo netto
E.R.T. T12 MT | Listino € 220 prezzo netto

Tipo Di Comando	Estremità dotato di gruppo elettrovalvola
Posizionamento	Prolunga per posizionare la bombola a 8 12 metri
Finitura	Guaina nera
Compatibilità	Adatto per modelli predisposti Cube e F1 Sbi ERT

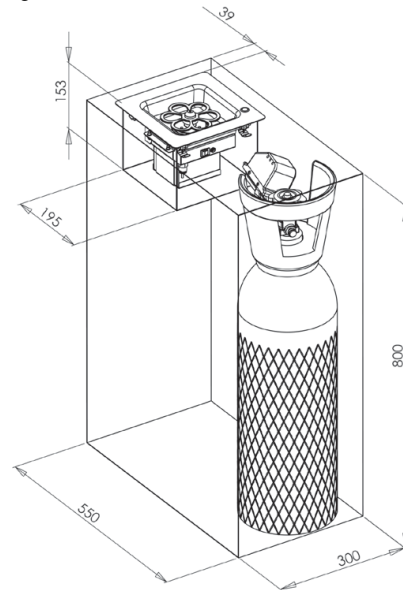


**GELA BICCHIERI DA INCASSO
VORTEX F1 SBI**

Misure: installazione ad incasso | **Foro Incasso 19,5 x 19,5 cm**

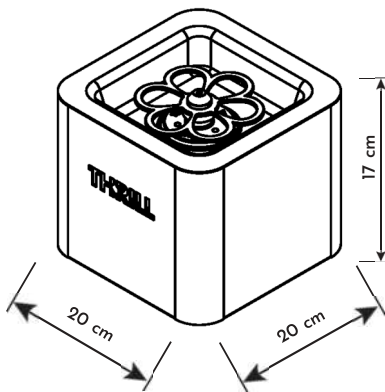


Ingombri Minimi del Sistema



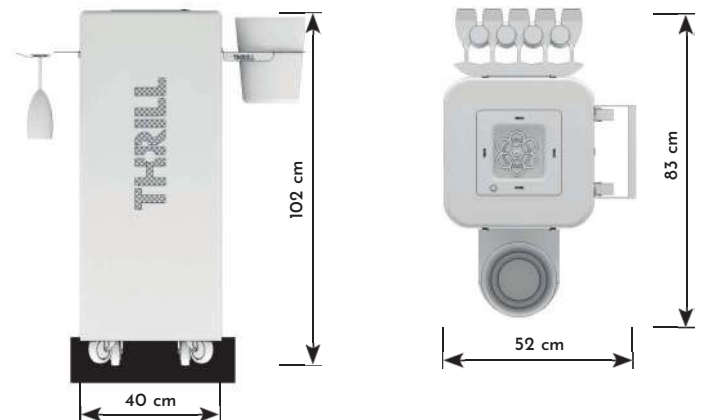
**GELA BICCHIERI Libero Posizionamento
VORTEX CUBE**

Misure:



**GELA BICCHIERI Mobile
VORTEX TOWER INOX**

Misure:







**SET DA VINO IN COFANETTO IN LEGNO
MARRONE**Codice NW417 | Listino € **106**

Misure: l 27 x p 22 x h 7 cm

**CAVATAPPI IN PREGIATO ACCIAIO**Codice NW709 | Listino € **86**

Misure: l 16,5 x p 17 x h 4 cm

**DECANTER IN CRISTALLO DA 1,5 Lt, | H 22 CM**Codice NW1510 | Listino € **58****SET SALVA VINO - POMPETTA + 2 TAPPI**Codice NW425 | Listino € **31**

● LISTINO PREZZI

Tutti i prezzi si intendono trasporto, RAEE e IVA escluse.
I prezzi indicati possono subire variazioni senza preavviso.

● GARANZIA & ASSISTENZA

Tutti i prodotti sono coperti dalla garanzia legale e della garanzia europea di conformità sui prodotti ai sensi del codice del consumo.
Per fruire della Garanzia e Assistenza è sufficiente aprire un Ticket e seguire la procedura descritta sul sito web: www.nevadaeurope.com

● CONTATTI

Sede Amministrativa e Commerciale
20092 Cinisello Balsamo (MI)
V. Margherita De Vizzi, 18
Tel: 02 30559080
Email: commerciale@nevadaeurope.com
www.nevadaeurope.com

● **Magazzino | Ritiro merce presso Trasgo S.r.l.**
Via Guido il Grande 1
28061 Biandrate (NO) - Italia

● LA QUALITÀ A NORMA EUROPEA

Il marchio CE attesta la conformità di tutti gli apparecchi alla normativa Europea in fatto di sicurezza. Severi controlli seguono l'assemblaggio delle cantine fino al loro imballo e consegna.

● COPYRIGHT

Le informazioni riportate in questo catalogo sono da ritenersi attendibili, salvo involontaria inaccuratezza tecnica o errori di stampa NEVADA, con l'intento di proporre nuovi prodotti sempre migliori, si riserva il diritto di apportare qualsiasi modifica, senza doverne fare specifica comunicazione, di carattere commerciale, tecnico ed estetico, pertanto i contenuti in questo catalogo hanno solo valore indicativo e non sono quindi impegnativi.
È vietata qualsiasi riproduzione o duplicazione o modifica senza preventiva autorizzazione scritta della proprietà del brand NEVADA.

I testi, le immagini, i loghi e le informazioni contenute nel presente catalogo sono soggette a copyright della NEVADA e relativi legittimi proprietari.



CEDISPA

Sede Operativa:

Sede Operativa: Via F.lli Bandiera 9 - 80026
Casoria (NA)
Uff. Commerciale: Tel. 081.5844781 - Fax. 081.5846364
Uff. Amministrazione: Tel. 081.5846368 - Fax.
081.5841063
Deposito: Tel. 081.5844808 - Fax. 081.2509613
info@cedispa.it - www.cedispa.it

Filiale di Pescara:

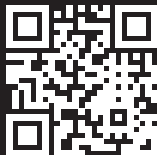
Via Lago di Chiusi, 4
65128 - Pescara (PE)
Tel. 085.50899 - Fax. 085.50599
infopescara@cedispa.it

Filiale di Pesaro:

Strada della Fornace vecchia, 6
61122 Pesaro (PU)
Tel. 0721.205866 - Fax. 0721.203479
infopesaro@cedispa.it

Filiale Barberino Tavarnelle

Uffici & Showroom: Via Pisana, 35
50028 - Barberino Tavarnelle (FI)
Tel(+39) 055/807991 - infobarberino@cedispa.it



www.cedispa.it