



Catalogo

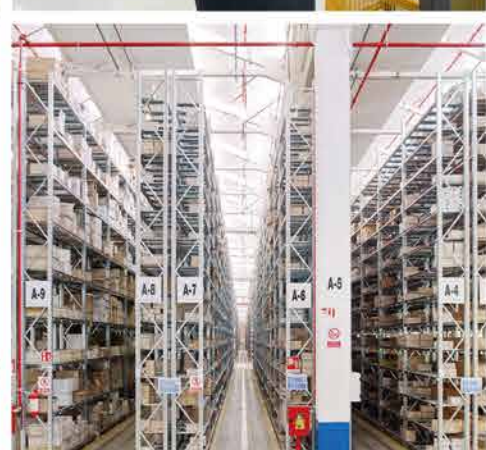
Built-in

2024



Whirlpool

SENSING WHAT MATTERS





Se ami la cucina italiana, è il momento di dimostrarlo

Perché è la migliore di tutte.

Ce lo diciamo ogni volta che ci sediamo a tavola,
ce lo dicono in tutte le lingue del mondo:
ogni volta che la provano.



La cucina italiana racconta grandi storie,
quelle di chi fa le cucine, e di chi la cucina.
La storia della grande **tradizione italiana
delle cucine** unita all'innovazione di uno dei
maggiori gruppi di elettrodomestici al mondo
che in **Italia** ha il suo **HQ EMEA**, siti industriali
e **più di cinquemila addetti**, ai quali si aggiunge
tutta l'economia generata dall'indotto.



La cucina italiana è bellissima da vedere,
usa tutti gli ingredienti del nostro genio, del nostro stile,
di tutto il bello di essere **100% made in Italy**.

La cucina italiana è fatta di uomini e donne:
quelli che la progettano, quelli che la assemblano,
quelli che te la portano a casa.
Quelli che ogni giorno fanno il giro d'Italia in furgone,
che lavorano tutto il giorno per inventarsi
sempre qualcosa di buono, qualcosa di bello,
qualcosa di più, qualcosa di nuovo:
cucine sempre all'altezza della Cucina Italiana.



La cucina italiana cuoce sui nostri fornelli,
nei nostri **forni**, sui nostri **piani a induzione**.
Ha sempre qualcosa che bolle in pentola,
e tanta carne al fuoco.
La cucina italiana conserva anche l'eccellenza
e la tradizione del nostro cibo.



Per questo la amiamo.
Se anche tu ami davvero **la cucina italiana**,
è il momento di dimostrarlo.
A partire dalla tua nuova cucina.

I nostri numeri in Italia

Siamo una delle più grandi aziende di produzione di elettrodomestici per la cucina e il lavaggio in Italia. Ci impegniamo nello sviluppo e nell'innovazione con progetti sostenibili, attenti a minimizzare l'utilizzo di risorse naturali per ridurre l'impatto ambientale. Ma la nostra principale missione è realizzare e distribuire elettrodomestici con l'obiettivo costante di migliorare la vita nelle case dei nostri consumatori.

circa
4 mln
(Emea)

numero pezzi su base annua
con destinazione Europa,
Medio Oriente e Africa,
nonché Asia e America Latina

4

i siti di produzione a
Cassinetta (VA), Comunanza (AP),
Melano (AN), Siena (SI)

1

centro logistico per ricambi
e accessori per la regione EMEA
a Carinaro (CE)







MIGLIORIAMO IL BENESSERE DEL CONSUMATORE, MA ANCHE DEL PIANETA.

Whirlpool come azienda leader continua ad investire per vincere la sfida della sostenibilità.



Abbiamo **ridotto l'utilizzo dell'acqua** nei nostri processi produttivi del **40%**¹.



Ridotto del 15%² le **emissioni inquinanti**.



Abbiamo collaborato con diversi partner per introdurre sempre di più **materiale riciclato** nei nostri nuovi prodotti; risultati possibili grazie alle nostre tecnologie sempre all'avanguardia.



Quasi la totalità delle nostre gamme è formata da elettrodomestici che appartengono alle **classi energetiche migliori**, permettendo un ulteriore e notevole risparmio di energia e risorse, dando così il nostro reale contributo all'emergenza climatica.



Aiutiamo a coltivare momenti per la **cura di sé e del pianeta**, ogni giorno.

Grazie alla nostra **tecnologia 6° SENSO**, gli elettrodomestici Whirlpool garantiscono esperienze senza sforzo, combinando intuizione, prestazioni riducendo al minimo lo spreco di cibo, il consumo di acqua, prodotti chimici ed energia.

¹ Abbiamo ridotto l'utilizzo dell'acqua del 40% dal 2017, nei nostri processi produttivi di elettrodomestici.
² Nel 2020 abbiamo ridotto del 15% le emissioni inquinanti a livello globale.



Efficienza energetica significa risparmio economico!

Whirlpool informa i suoi consumatori riguardo il **reale risparmio in bolletta** che si può ottenere con l'acquisto di un elettrodomestico ad alta efficienza energetica comparato con una classe energetica inferiore.

Grazie a **Youreko**, è possibile confrontare i costi energetici del consumo di ogni elettrodomestico³.

youreko

Un tool europeo che ti permette di comprendere il reale beneficio economico che puoi ottenere acquistando un elettrodomestico ad alta efficienza energetica.

Come funziona?







- > Il tool prende in considerazione i prodotti presenti nei siti dei retailer e produttori.
- > Viene calcolato il costo energetico nel ciclo di vita di ogni prodotto.
- > Il costo energetico del prodotto selezionato viene confrontato con prodotti equivalenti per facilitare la scelta di acquisto.

I risultati ottenuti tengono conto dei seguenti fattori:

consumo di energia elettrica; utilizzo medio; vita media del prodotto; tariffa media; incremento medio annuo del costo dell'energia elettrica.



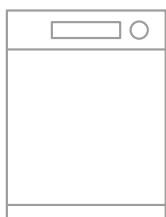
RISPARMIO IN BOLLETTA GRAZIE A WHIRLPOOL⁴

PRODOTTO	CATEGORIA	A ↑ G F	A ↑ G E	A ↑ G D	A ↑ G C	A ↑ G B	A ↑ G A
	Frigorifero 60cm Statico	Risparmio: 440€	Risparmio: 459€				
	Frigorifero Total No Frost 60cm		Risparmio: 807€	Risparmio: 1.086€	Risparmio: 1.309€		
	Frigorifero 75cm Statico		Risparmio: 689€				
	Frigorifero Total No Frost 75cm		Risparmio: 460€	Risparmio: 584€			
	Lavastoviglie 60cm		Risparmio: 104€		Risparmio: 248€	Risparmio: 416€	Risparmio: 459€
	Lavastoviglie 40cm		Risparmio: 86€				

RISPARMIO IN BOLLETTA GRAZIE A WHIRLPOOL

Migliore è la classe energetica, maggiore è il risparmio!

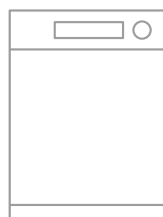
Vediamo
alcuni esempi⁴:

Lavastoviglie 60cm


Risparmio energetico

0€

Rispetto alla meno efficiente
della categoria

Lavastoviglie 60cm


Risparmio energetico

+ 459€

Rispetto alla meno efficiente
della categoria

⁴ Fonte indipendente Youreko. Calcolo al 27/11/2023.

Risparmio energetico calcolato comparando i costi energetici della vita utile di questo prodotto rispetto al prodotto meno efficiente del mercato basandosi sul consumo energetico del programma eco rispetto ai seguenti parametri:

- FRIGORIFERO: vita media del prodotto di 17 anni (fonte: Energy Saving Trust); costo per kWh 53,11 cent (fonte: ARERA); aumento medio annuo dei costi energetici 1.12% (fonte: Eurostat)

- LAVASTOVIGLIE: vita media del prodotto di 11 anni (fonte: Energy Saving Trust); utilizzo medio di 5,5 cicli a settimana (fonte: Energy Saving Trust); costo per kWh 53,11 cent (fonte: ARERA); aumento medio annuo dei costi energetici 1.12% (fonte: Eurostat).

Costi e risparmi possono variare in base alle fonti utilizzate nel calcolo e all'utilizzo effettivo.

Maggiori informazioni su www.whirlpool.it/youreko



*Operazione valida dal
01/10/2023 al 30/06/2024.
Ottieni la somma entro 90 giorni
dalla registrazione per
la restituzione del prodotto.

Regolamento completo su
www.promozionispace400.it

Promo valida per i prodotti Space400
Total No Frost e Direct Cooling.
Per l'elenco completo dei codici aderenti
fare riferimento al regolamento.

30 GIORNI
PER LASCIARTI CONQUISTARE

DAL TUO FRIGORIFERO
SPACE 400

SE NON SEI SODDISFATTO
PUOI RESTITUIRLO E OTTENERE

FINO A

1.500 €*



Whirlpool



**REGISTRA
IL TUO
PRODOTTO
PER**

10

**ANNI DI SERVIZI DI
RIPARAZIONE CON
RICAMBI GRATIS**

REGISTRAZIONE NECESSARIA!

Registra il tuo prodotto entro 60 giorni dalla data di acquisto dell'elettrodomestico e, dopo la scadenza della garanzia legale, in caso di guasto, per 10 anni hai la facoltà di acquistare servizi di riparazione a prezzo fisso forfettario che non prevedono il costo del ricambio. Servizio offerto da Whirlpool Italia S.r.l. Il prezzo del servizio di riparazione è variabile nel tempo. Per conoscere il prezzo del servizio attualmente vigente chiamare il numero Whirlpool Italia S.r.l. o consultare la pagina web del sito www.register10.eu

Registrare il prodotto è semplice:



**CHIAMA IL NUMERO
GRATUITO
800 729 141***



REGISTRALO
entro 60 giorni
dalla data di acquisto



RILASSATI
e goditi i tuoi
vantaggi

* Numero di telefono di Servizi Domestic & General S.r.l., nostro partner di servizi. Se sei interessato, Servizi Domestic & General ti offrirà estensioni di assistenza per il tuo elettrodomestico. Per conoscere le modalità con cui Whirlpool Italia S.r.l. e Servizi Domestic & General Italia S.r.l. trattano i tuoi dati, visita il sito www.domesticandgeneral.com/whirlpool-group o seleziona la relativa opzione chiamando il numero dedicato.



Whirlpool Service

Affidarsi non è sempre facile, ma noi di Whirlpool Service, vogliamo davvero **farti sentire al sicuro** garantendoti **la professionalità e la qualità** dell'originale.

Solo con l'esperienza e la formazione che la casa madre può garantire, hai la sicurezza di affidarti ad un **team qualificato di professionisti**.

Il Call Center e i nostri tecnici ascoltano ogni tua esigenza e ti accompagnano passo passo.

La tua soddisfazione è la nostra missione.

70%

Degli interventi chiusi in prima visita

Oltre 20%

Chiamate risolte telefonicamente

80%

Degli appuntamenti fissati nelle 48h

+240

Centri Assistenza in tutta Italia

Il consumatore può contattare il call center in diverse modalità.



02.20.30*

Call Center Italiano.
Attivo 7 giorni su 7.



Completa autonomia nella gestione dell'assistenza.



BOOKING
ON LINE



CHAT



EMAIL



WHATSAPP



Oltre 800 tecnici autorizzati a tua disposizione



CALL CENTER TUTTO ITALIANO

☎ 02.20.30*

Più di **100 operatori esperti** con più di **1000 ore di formazione all'anno**, per offrire sempre il servizio migliore.

Al fianco del nostro **CONSUMATORE**

Il nostro vuole essere un legame forte, autentico e capace di ascoltare e **soddisfare le esigenze del consumatore** nel tempo, andando oltre i benefici dei nostri prodotti e servizi.

Professionalità **100% ITALIANA**

Rivolgersi al nostro **centro assistenza autorizzato** significa avere la garanzia di essere seguiti da professionisti esperti.

Un cuore grande **70.000 m²**

Il nostro **magazzino ricambi**, un polo logistico europeo con sede in Italia, sempre vicino ai nostri clienti, ovunque si trovino.



* Al costo di una chiamata da rete fissa secondo il piano tariffario del proprio operatore



Indice

Tecnologia 6° *SENSO*

20 

Linee Estetiche

22 

01 

Cottura

Forni

38 

Forni a
Microonde

92 

Piani cottura
a Induzione

144 

Piani cottura
a Gas

186 

Cappe

208 

02 

Refrigerazione

Frigoriferi e
Congelatori

220 

03 

Lavaggio stoviglie

Lavastoviglie

270 

04 

Bucato

Lavatrici

310 

Accessori

320 





Progettato per ciò che conta davvero

Oggi più che mai, la ricerca del benessere personale è al centro della vita, poiché ognuno di noi sente che l'equilibrio e la serenità sono fondamentali per vivere la vita al meglio. Ecco perché le persone cercano costantemente nuove opportunità per ricaricare, coltivare relazioni soddisfacenti, trarre ispirazione, esercitare la creatività e nutrire la crescita personale.

La ricerca inizia da casa.

In questo nuovo scenario, Whirlpool presenta la sua eccezionale **collezione built-in: una gamma completa di soluzioni avanzate**, progettate per aiutare a **coltivare momenti significativi ogni giorno**.

Rinomati per le loro elevate prestazioni e intuitività, gli elettrodomestici Whirlpool offrono l'esperienza più appagante e facilitano la vita quotidiana delle persone grazie all'esclusiva *Tecnologia 6° SENSO* e un'ampia gamma di **innovative funzionalità** incentrate su ciò che conta davvero a casa, dal silenzio al risparmio di tempo, dall'igiene alla sostenibilità.

In modo che tutti possano godersi ogni momento, pienamente e senza sforzo, trasformandolo sempre in una nuova opportunità per il benessere.

L'intuizione conta

Sapendo che ogni momento conta, Whirlpool si impegna a migliorare la vita in casa, trovando nuovi modi per facilitare la routine quotidiana di tutti.

I suoi prodotti esclusivi con molte caratteristiche intuitive servono perfettamente a questo scopo, eliminando le congetture per offrire sempre un'esperienza soddisfacente.

Le prestazioni contano

Sfruttando oltre un secolo di esperienza nel settore degli elettrodomestici, Whirlpool continua a offrire prodotti efficienti con caratteristiche rivoluzionarie, studiati per garantire sempre risultati finali eccezionali in totale tranquillità e prestazioni superiori senza compromessi.

Il design conta

Anche i momenti significativi si nutrono di bellezza e armonia: ecco perché Whirlpool progetta ogni elettrodomestico in modo che sia totalmente integrato negli ambienti domestici e per offrire sempre un'organizzazione che soddisfi ogni esigenza. Dalle forme eleganti alle soluzioni funzionali, l'alto artigianato può essere trovato in ogni singolo dettaglio per abbinare perfettamente mobili contemporanei e portare l'esperienza dell'utente - e ogni casa - al livello successivo.





Tecnologia **6° SENSO**

Whirlpool ha il sesto senso che guida il brand da anni: è intuizione, alimentata da idee innovative, che porta alla realizzazione di elettrodomestici sempre più performanti ed efficienti, in grado di migliorare davvero la vita in casa.

In Whirlpool, il sesto senso si è trasformato in una tecnologia mirata, progettata per consentire momenti di benessere, combinando intuizione e prestazioni, facilitando la vita quotidiana e producendo sempre grandi risultati.

È l'esclusiva *tecnologia* **6° SENSO** che migliora ogni elettrodomestico e ne semplifica l'utilizzo, consentendo a tutti di rimanere concentrati su ciò che conta davvero.



Intuitività e prestazioni per coltivare il benessere

Grazie alla **rivoluzionaria tecnologia 6° SENSO**, ogni nostro prodotto **garantisce** l'esperienza più appagante e risultati impeccabili senza richiedere tempo o fatica, in modo che tutti possano sempre coltivare e godere appieno dei momenti di benessere e della cura di sé in casa.



Una cucina fuori dagli schemi

Whirlpool presenta il nuovo **Space 400 Total No Frost**, una soluzione evolutiva per la gestione dello spazio che ha rivoluzionato il mercato degli elettrodomestici da incasso. Con i suoi 400lt in 70cm, **Whirlpool Space400** ha imposto un nuovo standard in cucina: una risposta concreta per coloro che desiderano un frigorifero da incasso più capiente. Finalmente un frigorifero in cui c'è spazio per tutto e ogni alimento ha il suo posto.

Inoltre il nuovo forno **Space75** con estetica W Collection W7, con i suoi 89lt di capacità e 75cm in larghezza, offre non soltanto uno spazio eccezionale ma rappresenta insieme a Space400 **un'abbinata ideale per una cucina fuori dagli schemi.**

Scopri la **W** Collection

W, la nostra iniziale. Contraddistingue il nostro mondo straordinario e unico. Evoca un'immagine di stile, design e tecnologia esclusiva.

Chi altri, se non Whirlpool?

Progettata per chi desidera l'eccellenza grazie alle prestazioni.

Una collezione che inizia con la prima lettera del nostro nome e si sviluppa intorno alle tue abitudini e necessità.

W Collection apprende da te, migliorando la tua esperienza di vita e permettendoti di raggiungere la perfezione in modo intuitivo.









Per maggiori informazioni sui prodotti vincitori, consultare le pagine relative ai prodotti

W Collection **W11**

Design e prestazioni straordinarie

W11 è una linea progettata per le raffinate cucine minimaliste. La bellezza luminosa del vetro si fonde con gli altri elementi per finiture straordinariamente eleganti. Sensori e funzioni innovativi ti consentono di utilizzare in modo intuitivo ogni prodotto e i display ti assistono passo dopo passo per risultati sorprendenti sempre.







reddot winner 2020

W Collection

W9 - W7

Black Fiber

Design raffinato e linee calde per una texture unica ispirata dalla natura

Una nuova rifinitura e un nuovo colore. Differente, innovativa e decisamente sorprendente. Una tinta glamour: acciaio inox nero caldo metallizzato con finitura satinata texturizzata morbida, destinata a diventare un classico. Dal design stupendo con la tecnologia innovativa della W Collection, è disponibile Black Fiber per W9 e W7. Una nuova definizione di raffinatezza, in grado di trasformare la tua cucina nell'esperienza più calorosa possibile.





W Collection **W9**

Eleganza e stile

Gli elettrodomestici da incasso W9 sono caratterizzati da un design minimalista e da una tecnologia innovativa. La purezza del vetro unita alla lucentezza dell'acciaio inox sono ideali per le cucine moderne. Dotati di funzioni intuitive, semplici da utilizzare, tutti gli elettrodomestici della linea W9 presentano un design perfettamente coordinato per un look esclusivo ed elegante.





W Collection **W7**

Scopri un classico senza tempo

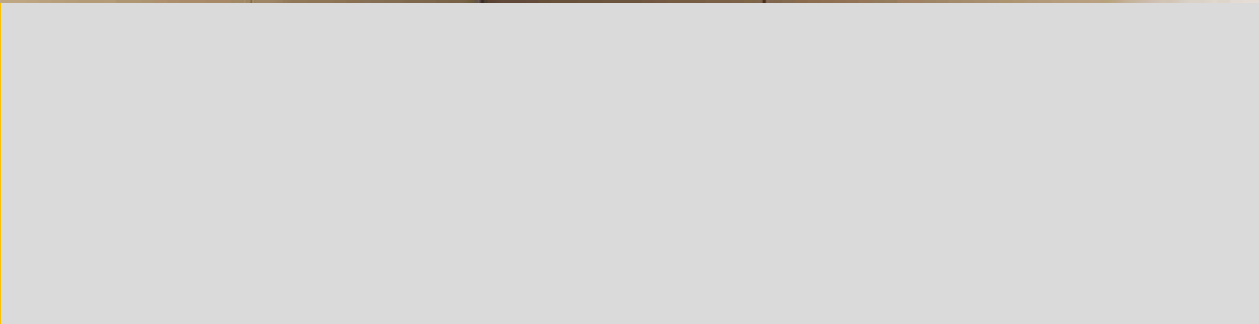
La moderna linea W7 presenta elettrodomestici da incasso dalle linee pure ed essenziali, in acciaio lucido e vetro progettati per armonizzarsi perfettamente con gli arredi degli ambienti moderni. L'estetica è valorizzata dalla tecnologia all'avanguardia con funzioni intuitive e soluzioni intelligenti.

Linea **Urban**

Urban è una linea dal design futuristico e dalle prestazioni eccezionali progettata per le cucine moderne e corredate di soluzioni tecnologiche all'avanguardia. Dotati dell'innovativa *tecnologia* **6° SENSO**, i forni Urban possono essere impostati con tre semplici gesti per risultati perfetti. Massima flessibilità e semplicità di utilizzo con un look distintivo e finiture originali.









Linea **Elements**

Eleganza e prestazioni uniche

Elements, un'armonia di linee e forme perfetta per le cucine moderne. Forno, microonde e piano cottura: un set completo di eleganza e funzionalità. La bellezza essenziale del vetro si fonde con la determinazione dell'acciaio, dando vita a finiture ricercate, per un'estetica al passo con i tempi.



Whirlpool

01 Cottura

Vivere un'esperienza appagante in cucina è sempre possibile grazie ad elettrodomestici innovativi con funzioni intuitive, progettate per assistere tutti in ogni fase del processo di cottura. Il loro design premium contribuisce alla creazione di un ambiente integrato e armonioso.

Vapore

Ognuno di noi aspira ad uno stile di vita sano e la cucina ne è un pilastro fondamentale. Oggi è possibile creare piatti dal gusto pieno senza l'utilizzo eccessivo di grassi grazie all'utilizzo del **vapore**.



TECNOLOGIA A VAPORE

**Steam+**

Cottura con aggiunta di vapore in cavità

Elements

**SteamSense**

Fino a 75% vapore

Iniezioni di vapore al 25-50-75%

W9 - W7

**SteamSense+**

Fino a 100% vapore

Iniezioni di vapore al 25-50-75 e 100%

W11 - W9

Steam+

Cucinare in modo sano è facile: versare 200 ml di acqua nella cavità inferiore, inserire la preparazione e attivare la funzione vapore. Ideale per diversi tipi di piatti, dal pane al pesce.

**SteamSense**

SteamSense è la funzione che permette la cottura combinata a vapore per cucinare cibi dorati e croccanti all'esterno e morbidi all'interno. La cottura avviene a temperature comprese tra 140° e 220° combinando vapore e calore. La perdita di peso degli alimenti è ridotta, garantendo una cottura più rapida e uniforme e minimizzando l'utilizzo di olio o grasso rispetto ai metodi di cottura tradizionali. L'erogazione di vapore può avvenire con tre diverse intensità e in momenti differenti a seconda del tipo di preparazione: pesce al forno (intero o filetti)-vapore alto carni bianche, pane-vapore medio biscotti, torte e carne arrosto-vapore basso.



I forni W9 e W7 sono dotati di cassetto per il carico dell'acqua.

Una volta caricata l'acqua va a riempire il serbatoio che produce il vapore passando dal tubo posto dietro la porta.

**SteamSense+**

La funzione **SteamSense+** permette di utilizzare 4 differenti intensità di vapore, fino al 100%, per ottenere risultati perfetti di cottura. La possibilità di scegliere un'intensità differente a seconda dell'alimento in preparazione garantisce una distribuzione uniforme del calore e dell'umidità all'interno della cavità del forno.

La **cottura a Vapore 100%** fa risaltare pienamente il sapore dei cibi per preparare pasti straordinariamente salutarissimi. Mantiene infatti le qualità nutrizionali e il contenuto di vitamine e minerali degli alimenti. Cucina a una temperatura inferiore a 100°C, senza causare perdita di peso o disidratazione degli alimenti durante la cottura, pur **mantenendone inalterata la consistenza**. Ideale per uova, pesce al vapore, filetti di pollo, verdure, riso e cereali.



Il forno a vapore W11 è equipaggiato di un **sistema innovativo** che permette di riempire il serbatoio dell'acqua usando una soluzione all'avanguardia. L'acqua infatti viene raccolta e poi aspirata internamente tramite due dispositivi dedicati, mantenendo il serbatoio nascosto dietro il pannello. Ciò permette di avere il design dell'interfaccia continuo ed elegante, perfettamente allineato con l'intera gamma W Collection.

Scegli le ricette,
e grazie alla
tecnologia
6° SENSO
i tuoi piatti
saranno sempre
perfetti!

FORNI W Collection

Per cucinare in modo semplice e innovativo. È sufficiente scegliere una ricetta e l'innovativa *tecnologia 6° SENSO* fa il resto, regolando automaticamente tempo di cottura, temperatura e umidità per risultati sempre perfetti. Grazie ai sensori **6° SENSO** e alle numerose opzioni esclusive potrai organizzare un pasto perfetto vivendo un'esperienza di cottura intuitiva senza pari.



Caratteristiche principali

Combinazioni di cottura **6° SENSO**

Combinazioni di cottura assistita per risultati sempre eccellenti



SteamSense+

Iniezione di vapore ideale per esaltare qualità nutritive e sapori



SteamSense

Combinazione di vapore e calore per un sapore eccellente e un'ottima consistenza



Sonda **Multisense**

L'eccellente sonda autonoma a quattro punti



BakeSense

Croccante fuori, succulento e morbido all'interno



Cook4

Dall'antipasto al dolce, contemporaneamente



6thSenseLiveApp

Scopri nuove ricette e visualizza tutorial



MySmartDisplay

Il tuo tutor personale in cucina

Cottura intelligente e assistita

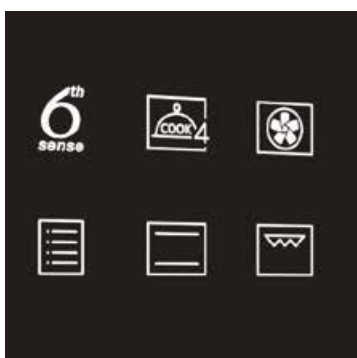
Indipendentemente dagli ingredienti, dalla ricetta e dall'occasione, le **combinazioni di cottura 6° SENSO** di Whirlpool ti forniscono tutta l'assistenza che tu possa desiderare. Ogni forno offre una guida step by step, per preparare qualsiasi ricetta con le 100 combinazioni di cottura di **MySmartDisplay**, le 60 di **SmartDisplay** e le 40 dell'**AssistedTextDisplay**, organizzate in maniera intuitiva in base a stile di vita e regime alimentare. Dotati di una serie di soluzioni intuitive **6° SENSO** che regolano automaticamente temperatura, tempo di cottura, potenza delle resistenze e umidità, e che sanno cosa fare per ottenere una cottura a regola d'arte in ogni occasione, i forni Whirlpool ti consentono di cucinare i piatti di ogni giorno in modo semplice e di liberare la tua fantasia provando nuove ricette.





Fai la tua scelta

La tecnologia intuitiva **6° SENSO** sa come preparare ogni singolo piatto: il forno Whirlpool offre una selezione di tipologie di cibi e di combinazioni di cottura. Una volta scelto il tipo di alimento, e per alcuni piatti anche il grado di cottura e di doratura desiderato, il forno seleziona il programma e la durata ideali per un risultato perfetto. Durante la cottura il forno controlla la temperatura, il tempo di cottura e l'umidità, regolandoli automaticamente. Cucinare non è mai stato così semplice.



In linea con il tuo stile di vita

Le combinazioni di cottura **6° SENSO** si adattano perfettamente al tuo stile di vita. Grazie alla tecnologia **6° SENSO** potrai accedere in modo semplice e intuitivo a menù specifici, ricette vegetariane o deliziosi barbecue, per ottenere risultati perfetti seguendo suggerimenti nuovi e creativi relativi al tipo di pietanza desiderato.





Sezione quadrata anti rotazione

Autoportante: facile da sistemare, anche nei liquidi e negli impasti soffici



Touchpoint ergonomico



Sonda **Multisense**

Un arrosto gustoso o un dolce appena sfornato non sono sempre semplici e scontati da realizzare: capire se un alimento è cotto troppo o troppo poco a volte può diventare una sfida. Per questo Whirlpool ha sviluppato uno strumento professionale tecnologicamente avanzato e dalle prestazioni eccezionali per una cottura perfettamente omogenea. La **sonda Multisense** monitora la temperatura in **quattro punti**, per garantire un controllo più preciso dell'interno dell'alimento. Con la **sonda Multisense** di Whirlpool i tuoi piatti saranno sempre cotti alla perfezione.

Combinazioni di cottura **6° SENSO**

Sonda **Multisense**

Carne	17	Dolci	4
Pesce	8	Pasta al forno	2
Pane	7		



Whirlpool ha progettato l'innovativa funzione **BakeSense**

L'umidità può influenzare notevolmente la cottura degli alimenti, e i forni più tradizionali non ne consentono il controllo. L'aria umida non solo trasferisce in modo più efficiente il calore al cibo, ma previene anche l'evaporazione dell'acqua, mantenendo l'umidità all'interno.

Garantire il giusto livello di umidità per la cottura al forno può essere difficile. Alcune ricette e alcuni piatti quali gli arrostiti devono essere unti con burro o grasso, e aprire continuamente la porta del forno non è certo il modo più efficiente di cucinare. Ora, grazie a Whirlpool e alla funzione **BakeSense**, tutto ciò è possibile.

I sensori intelligenti **BakeSense** controllano il livello di umidità e regolano le impostazioni del forno per garantire che i cibi siano sempre deliziosamente croccanti in superficie e straordinariamente soffici e succulenti all'interno.

Combinazioni di cottura **6° SENSO**

BakeSense

Pane	6	Torte e Dolci	4
Pizza e Focaccia	4	Torte Salate	2
Patate	2		





Cook4

La funzione **Cook4** garantisce uno straordinario livello di flessibilità, consentendo di cucinare fino a quattro pietanze contemporaneamente senza miscelare gli aromi. Quando la funzione è attiva, la potente resistenza e il sistema di distribuzione del flusso d'aria operano insieme per riscaldare uniformemente la cavità del forno, garantendo risultati perfetti e un significativo risparmio di tempo e di energia.

Scegli la tua opzione **Cook4** preferita

Cook4 MENU

4	Torte
3	Patate
2	Lasagne
1	Carne/Pollame/Pesce
Tempo di cottura	
	Torte: 50' Patate: 70'
	Lasagne: 47' Carne: 80'

Cook4 PIZZA

Pizza	
Pizza	
Pizza	
Pizza	
Tempo di cottura: 42'	
Infornare ed estrarre tutte le pizze contemporaneamente	

Cook4 TORTE

Torta	
Torta	
Torta	
Torta	
Tempo di cottura: 52'	
Infornare ed estrarre tutte le torte contemporaneamente	

Cook4 BISCOTTI

Biscotti	
Biscotti	
Biscotti	
Biscotti	
Tempo di cottura: 65'	
Infornare ed estrarre tutti i biscotti contemporaneamente	

6° SENSO Pizza



Grazie alla tecnologia **6° SENSO Pizza** il forno Whirlpool è perfetto per la cottura di impasti di pizze e focacce. Selezionando tra pizza alta e pizza sottile, il forno imposta automaticamente la temperatura per una cottura ottimale. Se lo si desidera è possibile modificare la temperatura suggerita.



6thSenseLiveApp

MySmartDisplay e **SmartDisplay** offrono la più recente tecnologia di cottura assistita e l'accesso alla **LiveApp 6°SENSO**.

Assistono intuitivamente i consumatori con una guida passo passo e imparano cosa e come all'utente piace cucinare, suggerendo ricette e fornendo indicazioni utili per garantire il successo in ogni piatto.



MySmartDisplay

Il display **MySmartDisplay** della linea W11 è un'interfaccia intuitiva e facile da leggere. Scegliendo una delle molte combinazioni di cottura, **MySmartDisplay** ti guida attraverso i singoli passaggi di ogni ricetta, dall'inizio fino al risultato finale, in tempo reale. Uno schermo touch a colori dotato di sei sensori touch consente di interagire facilmente con il forno e i suoi programmi, mentre il display TFT 4,5" simile a quello di uno smartphone offre una definizione incredibilmente alta (852 x 480 pixel). I forni della linea W9 sono dotati di **SmartDisplay TFT 3,5" a 16 colori (480x320 pixel)**, sempre con immagini intuitive, chiare e suggerimenti semplici.

- **WiFi** integrato
- **Istruzioni** chiare e lineari
- Immagini a colori di piatti **6°SENSO**
- **Animazioni** sullo schermo
- Fino a **100 combinazioni di cottura 6°SENSO** ripartite in base alle categorie di cibo e agli stili di vita
- **Consigli personalizzati** sulla base del reale utilizzo



SmartDisplay

Il forno della linea W9 presenta un display touch da 3,5" a 16 colori (480 x 320 pixel) che grazie alla connettività e alle prestazioni delle fantastiche funzioni Whirlpool fornisce immagini intuitive, suggerimenti semplici e istruzioni chiare per un'esperienza di cottura assistita unica.

- **Supporto multilingue**, corretta visualizzazione di alfabeti non latini
- Icone grafiche colorate per piatti **6° SENSO**
- Moderni messaggi scorrevoli e animazioni
- **Audio di qualità MP3**
- **WiFi** integrato
- **Istruzioni chiare e lineari**
- Fino a **60** combinazioni di cottura **6° SENSO** ripartite in base agli stili di vita



AssistedText Display

Il display LCD dei modelli della linea W7 presenta simboli e suggerimenti semplici e chiari dall'accensione allo spegnimento. Selezionando il tipo di cibo, il forno imposta il programma e il tempo di cottura corretti, per piatti sempre squisiti. L'**AssistedText Display** è disponibile in due versioni: full touch o con manopole push push. Entrambi consentono di accedere in maniera intuitiva a tutte le funzioni, per cucinare in modo semplice e pratico.

- **Display per cottura assistita** con istruzioni step by step, informazioni e avvisi testuali
- Display **a scorrimento**
- Organizzazione in **elenchi semplici**
- Fino a **40** combinazioni di cottura **6° SENSO**

Space75 Una cucina fuori dagli schemi

Whirlpool presenta **Space75**, il nuovo forno built-in per chi non ammette compromessi in cucina.

Con i suoi 89lt di capacità e 75cm di larghezza, **Space75** offre uno spazio eccezionale e si distingue per la sua eleganza raffinata e le sue ottime performance.

Con il frigorifero **Space400**, crea una suite unica e una perfetta simmetria per una cucina fuori dagli schemi.



XXXLSize

75cm di larghezza e 89lt di capacità combinati a teglie più grandi per offrire maggiore spazio di cottura e ancora più gusto agli ospiti.

Cook3

3 livelli di cottura per cucinare contemporaneamente fino a 3 piatti differenti, evitando che aromi e sapori si mescolino tra di loro.

Cerniere SoftClosing

Basta un semplice tocco per accompagnare silenziosamente e agevolmente la porta, senza rumori e scatti.

Design Premium

Linee raffinate e dettagli eleganti impreziosiscono ogni cucina, mentre la tecnologia del display LCD e l'intuitività del pannello di controllo con manopole a scomparsa rendono ogni utilizzo ancora più piacevole.

AntiFingerprint

Un rivestimento speciale per proteggere in ogni momento la porta del forno da polvere e impronte.



Gesti semplici per risultati straordinari

FORNI Urban

I forni della linea Urban offrono risultati eccellenti grazie alla combinazione della cottura tradizionale con le funzioni **6° SENSO**.

Le **16 ricette pre-impostate** sono suddivise in 6 categorie per offrirti risultati straordinari. Seleziona il ciclo di cottura: imposta il forno in 3 semplici mosse e goditi il tuo capolavoro. Una volta infornata la teglia e selezionata la ricetta pre-impostata desiderata, la cottura ha inizio, senza necessità di preriscaldare il forno.

Funzioni tradizionali

- **Statico**
- **Grill**
- **Termoventilato**
- **Pasticceria**

Ricette preimpostate delle funzioni 6° SENSO

Primi piatti	2	Carne	1
Pizza	1	Pane	3
Maxi Cooking	1	Torte e dolci	2



Caratteristiche principali



Ready2Cook

La funzione **Ready2Cook** utilizza un potente sistema di ventilazione che consente di raggiungere rapidamente la temperatura desiderata **senza necessità di preriscaldare il forno**. Grazie alla distribuzione del flusso d'aria generata dal sistema, il forno consente di risparmiare fino al 20% di energia¹ e fino al 25% di tempo, riducendo notevolmente le emissioni di carbonio e gli sprechi di tempo.



Cook3

La funzione **Cook3** permette di cucinare fino a 3 piatti diversi contemporaneamente senza mescolare gli aromi. La resistenza e il sistema di distribuzione del flusso d'aria operano insieme per riscaldare uniformemente la cavità del forno e rinfrescare costantemente l'aria garantendo risultati perfetti e un significativo risparmio di tempo e di energia.



Manopola 6° SENSE

I forni della linea Urban possono essere impostati in tre semplici mosse grazie alla **manopola 6° SENSE** dotata dello straordinario programmatore "ruota e conferma". È sufficiente ruotare la ghiera cromata e selezionare la funzione desiderata tra le opzioni di cottura pre-impostate per gustare deliziosi capolavori cotti a regola d'arte.

¹ In riferimento al consumo energetico medio di un elettrodomestico equivalente Whirlpool in classe A.

Una cucina più salutare grazie alla tecnologia a vapore **Steam+**

FORNI Elements

E se preparare un piatto delizioso potesse diventare un'esperienza senza pensieri dall'inizio alla fine?

Il **nuovo forno da incasso Whirlpool** è stato progettato proprio per questo, con **funzionalità avanzate che semplificano ogni fase del processo**, dalla cottura alla pulizia.

La funzione **Steam+** garantisce ottime prestazioni grazie alla presenza di vapore all'interno del ciclo di cottura, per piatti succosi all'interno e croccanti all'esterno.

Il nuovo forno dispone anche di una **cavità da 71 litri** garantendo spazio per ogni preparazione, una **porta elegante che si chiude senza intoppi** e un **design completamente nero**, in linea con le ultime tendenze di design.



Caratteristiche principali



Steam+

Il metodo di cottura ideale per preservare i nutrienti ed esaltare il gusto degli alimenti



SmartClean

Pulizia a vapore ecologica e veloce

Una cucina **più salutare**



Steam+

Cucinare in modo sano è facile: versare 200 ml di acqua nella cavità inferiore, inserire la preparazione e attivare la funzione vapore. Ideale per diversi tipi di piatti, dal pane al pesce.



Funzioni automatiche per Pane&Dolci

Una volta selezionata la funzione, la durata e la temperatura vengono impostate automaticamente.

Il ciclo di cottura per il pane ha una durata di 1 ora, per la pasta frolla di 45 minuti

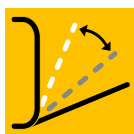


Funzione Pizza

Per ottenere pizza deliziose senza sforzi, selezionare il programma e poi regolare tempo e temperatura del ciclo di cottura.

**SmartClean**

Pulizia a vapore ecologica e veloce.

**SoftClosing Door**

Chiusura ammortizzata della porta.

**Guide telescopiche**

Consentono di inserire ed estrarre facilmente griglie e teglie all'interno del forno.

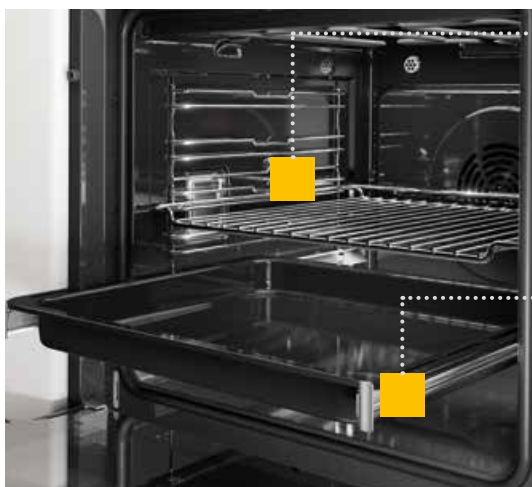


Caratteristiche e soluzioni di **pulizia** **innovative**

iXelium

Trattamento *iXelium*

I forni Whirlpool presentano ***iXelium***, il trattamento brevettato per superfici sempre lucenti. Resistenti ai graffi e facili da pulire, le superfici mantengono la loro brillantezza nel tempo. Grazie al trattamento ***iXelium*** i forni Whirlpool si puliscono facilmente e rimangono perfetti e brillanti nel tempo.



Griglie Antiribaltamento

Il nuovo design delle guide e la nuova struttura antiribaltamento delle griglie permettono una perfetta stabilità dei recipienti sulla superficie.

Guide Telescopiche

Le guide telescopiche sono progettate per facilitare l'inserimento e la rimozione degli accessori. Sono facili da rimuovere e aiutano a controllare meglio la cottura perché permettono di estrarre e riposizionare agevolmente griglie e leccarde. Disponibili anche con una nuova copertura in alluminio.



Controporta in vetro premium full glass

La controporta del forno è composta da una lastra di vetro piatta, liscia e facile da pulire.

Whirlpool sa che pulire il forno non è mai un momento piacevole.

Per questo l'operazione deve essere il più possibile veloce, molto semplice e al tempo stesso deve dare risultati accurati. Queste esigenze hanno ispirato soluzioni intelligenti che rivoluzioneranno il modo di concepire la pulizia del forno.



Pirolisi: alta temperatura per rimuovere lo sporco senza fatica

Selezionando la funzione di autopulizia, la cavità dei forni pirolitici raggiunge una **temperatura estremamente elevata** (circa 470°C), alla quale lo sporco e il grasso accumulatisi all'interno della cavità, vengono ridotti in cenere e possono essere facilmente eliminati con una spugna umida. La durata del ciclo di autopulizia varia da un minimo di 75 a un massimo di 120 minuti, in relazione al livello di sporcizia. I fumi e gli odori che si creano durante il ciclo vengono eliminati grazie a **un particolare filtro**. I forni pirolitici sono dotati di una guarnizione speciale resistente alle alte temperature e di una porta ventilata a quattro vetri grazie alla quale **la temperatura della superficie esterna è mantenuta costantemente a un livello di sicurezza**.



SmartClean

Pulito in soli 35 minuti

L'innovativa tecnologia **SmartClean** pulisce il forno in modo completo ed efficiente in appena 35 minuti, senza lasciare odori e senza l'uso di detersivi. Con tecnologia **SmartClean**, una volta completato il ciclo, è possibile pulire alla perfezione l'interno del forno con un semplice colpo di spugna umida, offrendo risultati di pulizia perfetti.

GAMMA PRODOTTI

LINEA W COLLECTION



W11I OP1 4S2 H
Forno multifunzione - W11



W11I OM1 4MS2 H
Forno multifunzione - W11



W9 OM2 4S1 P BSS
Forno multifunzione
W9 BLACK FIBER



W9 OS2 4S1 P
Forno Steam Sense - W9



W9 OM2 4S1 H
Forno multifunzione - W9



W7 OS4 4S1 P
Forno multifunzione - W7



W7 OS4 4S1 P BL
Forno multifunzione - W7



W7 OS4 4S1 H
Forno Steam Sense - W7



W7 OM4 4S1 P BSS
Forno multifunzione
W7 BLACK FIBER



W7 OM4 4S1 P
Forno multifunzione - W7



W7 OM4 4S1 P WH
Forno multifunzione - W7



W7 OM4 4S1 P BL
Forno multifunzione - W7



W7 OM4 4BS1 H
Forno multifunzione - W7



W7 OM5 4S P
Forno multifunzione - W7



W7 OM4 4S1 H
Forno multifunzione - W7

GAMMA PRODOTTI

SPACE75



W7 OM5 4S H
Forno multifunzione - W7



W7 OM5 4 H
Forno multifunzione - W7



W7 OM75
Forno 75cm multifunzione - W7

LINEA URBAN

FORNI DA 90CM



AKZM 8660 IX
Forno Urban - MultiCook 16



AKZM 8610 IX
Forno Urban - MultiCook 16



AKZ9 7890 IX
Forno Urban - MultiCook 16



MSA K5V IX WH
Forno da 90cm - MultiCook 8

LINEA ELEMENTS



OMSK58HU1SX
Forno Multifunzione



OMK58HU1B
Forno Multifunzione



OMK58HU0X
Forno Multifunzione



OMK38HU0B
Forno Multifunzione



OMK38HU0X
Forno Multifunzione

RIEPILOGO GAMMA PRODOTTI



W11

W9 - BLACK FIBER

W9

**FORNO
A VAPORE**

**FORNO
TRADIZIONALE**

**FORNO
TRADIZIONALE**

**FORNO
A VAPORE**

**FORNO
TRADIZIONALE**

Combinazioni di cottura **6° SENSO**



SteamSense+



SteamSense



Steam+



Funzione **6° SENSO**



Sonda **Multisense**



BakeSense



6th Sense LiveApp



SmartDisplay



AssistedDisplay



Ready2Cook



Cook4



Cook3



iXelium



SoftClosing Door



Guide **telescopiche**

	<input type="checkbox"/>	<input type="checkbox"/>	<input type="checkbox"/>	<input type="checkbox"/>	<input type="checkbox"/>
	<input type="checkbox"/>	<input type="checkbox"/>	<input type="checkbox"/>	<input type="checkbox"/>	<input type="checkbox"/>
				<input type="checkbox"/>	
	<input type="checkbox"/>	<input type="checkbox"/>	<input type="checkbox"/>	<input type="checkbox"/>	<input type="checkbox"/>
	<input type="checkbox"/>				
	<input type="checkbox"/>	<input type="checkbox"/>	<input type="checkbox"/>	<input type="checkbox"/>	<input type="checkbox"/>
	<input type="checkbox"/>	<input type="checkbox"/>	<input type="checkbox"/>	<input type="checkbox"/>	<input type="checkbox"/>
	<input type="checkbox"/>	<input type="checkbox"/>	<input type="checkbox"/>	<input type="checkbox"/>	<input type="checkbox"/>
				<input type="checkbox"/>	<input type="checkbox"/>
	<input type="checkbox"/>	<input type="checkbox"/>	<input type="checkbox"/>	<input type="checkbox"/>	<input type="checkbox"/>
	<input type="checkbox"/>	<input type="checkbox"/>	<input type="checkbox"/>		<input type="checkbox"/>

Autoportante,
4 punti

MySmartDisplay
4,5"

SmartDisplay
4,5"

SmartDisplay
3,5"

SmartDisplay
3,5"

SmartDisplay
3,5"



W7 - BLACK FIBER

**FORNO
TRADIZIONALE**



W7

**FORNO
A VAPORE**

**FORNO
TRADIZIONALE**



SPACE75

**FORNO
TRADIZIONALE**



URBAN

**FORNO
TRADIZIONALE**



ELEMENTS

**FORNO
TRADIZIONALE**





W11 OP1 4S2 H

FORNO MULTIFUNZIONE CON VAPORE - W11



CARATTERISTICHE PRINCIPALI

- **MySmart display, TFT 4.5"**
- **6th Sense Live App**
- Vetro nero e profilato inox
- Maniglia integrata WCollection

FUNZIONI DI COTTURA

- Tecnologia **6° SENSO**
- Fino a 100 combinazioni di cottura **6° SENSO** + 5 funzioni manuali + 6 funzioni speciali
- Cook4
- Ready2Cook
- Funzione autopulente SmartClean
- **SteamSense+**: vapore al 25, 50, 75 e 100%
- Funzione pizza

ALTRE CARATTERISTICHE

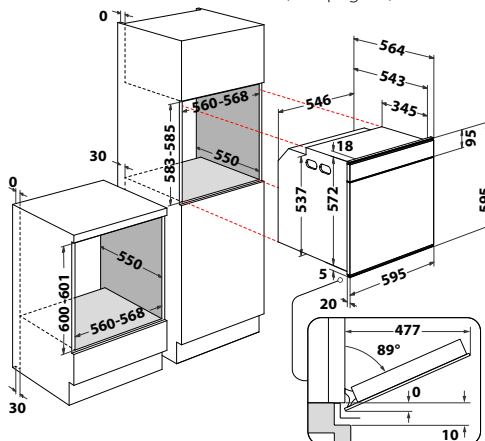
- Cavità 73 L
- Chiusura ammortizzata SoftClosing+
- Guide telescopiche (2 livelli)
- Sensore livello acqua (pieno, medio, vuoto), ugello per scarico acqua

ACCESSORI IN DOTAZIONE

- Teglia standard, Teglia profonda, 1 Griglia, Teglia per cottura a vapore

ABBINAMENTI

- MWO in colonna: **W111 MW161**
- Macchina da caffè: **W11 CM145** - Forno a vapore: **W111 MS180**
- Registra il tuo prodotto per **10 ANNI DI SERVIZI DI RIPARAZIONE A PREZZO FISSO FORFETTARIO SENZA COSTO DEI RICAMBI** (info pag. 12)



W11 OM1 4MS2 H

FORNO MULTIFUNZIONE - W11



CARATTERISTICHE PRINCIPALI

- **MySmart display, TFT 4.5"**
- **6th Sense Live App**
- Vetro nero e profilato inox
- Maniglia integrata WCollection

FUNZIONI DI COTTURA

- Tecnologia **6° SENSO**
- Fino a 100 combinazioni di cottura **6° SENSO** + 5 funzioni manuali + 6 funzioni speciali
- Cook4
- Ready2Cook
- Funzione autopulente SmartClean
- Ricette con **Sonda Multisense a 4 punti**
- Funzione pizza

ALTRE CARATTERISTICHE

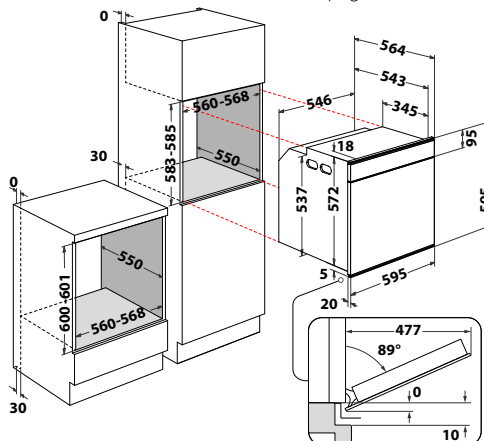
- Cavità 73 L
- Chiusura ammortizzata SoftClosing+
- Guide telescopiche (2 livelli)
- Porta removibile ventilata

ACCESSORI IN DOTAZIONE

- Teglia standard, Teglia profonda, 2 Griglie

ABBINAMENTI

- MWO in colonna: **W111 MW161**
- Macchina da caffè: **W11 CM145** - Forno a vapore: **W111 MS180**
- Registra il tuo prodotto per **10 ANNI DI SERVIZI DI RIPARAZIONE A PREZZO FISSO FORFETTARIO SENZA COSTO DEI RICAMBI** (info pag. 12)





W9 OM2 4S1 P BSS

FORNO MULTIFUNZIONE - W9 BLACK FIBER



CARATTERISTICHE PRINCIPALI

- **Smart Display, TFT 3,5"**
- **6thSenseLive App**
- Vetro nero e cornice porta in acciaio in acciaio inox nero

FUNZIONI DI COTTURA

- Tecnologia **6° SENSO**
- Fino a 60 combinazioni di cottura **6° SENSO** + 5 funzioni manuali + 6 funzioni speciali
- Cook4
- Ready2Cook
- Sistema autopulente pirolitico
- Funzione pizza

ALTRE CARATTERISTICHE

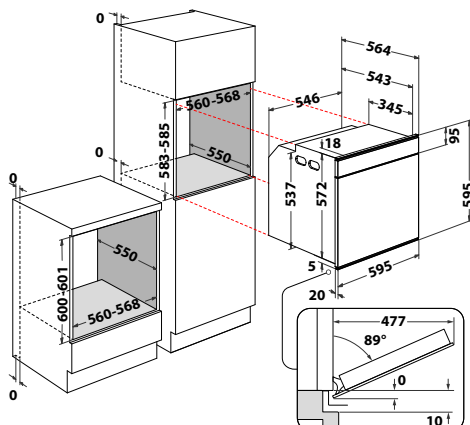
- Cavità 73 L
- Chiusura ammortizzata SoftClosing
- Guide telescopiche (1 livello)

ACCESSORI IN DOTAZIONE

- Teglia standard, Teglia profonda, 2 Griglie

ABBINAMENTI

- MWO in colonna: **W9 MD260 BSS**
- Registra il tuo prodotto per **10 ANNI DI SERVIZI DI RIPARAZIONE A PREZZO FISSO FORFETTARIO SENZA COSTO DEI RICAMBI** (info pag. 12)



W9 OS2 4S1 P

FORNO MULTIFUNZIONE CON VAPORE - W9



CARATTERISTICHE PRINCIPALI

- **Smart Display, TFT 3,5"**
- **6thSenseLive App**
- Vetro nero e cornice porta iXelium

FUNZIONI DI COTTURA

- Tecnologia **6° SENSO**
- Fino a 60 combinazioni di cottura **6° SENSO** + 5 funzioni manuali + 6 funzioni speciali
- Cook4
- Ready2Cook
- Sistema autopulente pirolitico
- **SteamSense**: vapore al 25, 50 e 75%
- Funzione pizza

ALTRE CARATTERISTICHE

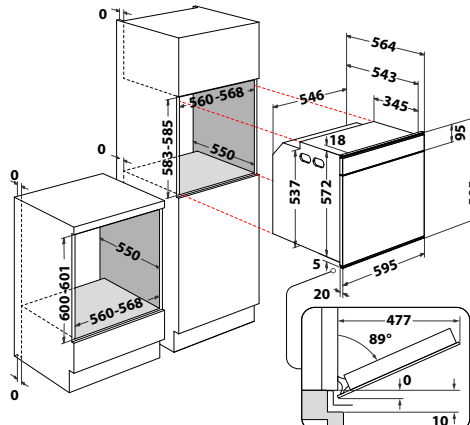
- Cavità 73 L
- Chiusura ammortizzata SoftClosing+
- Guide telescopiche (1 livello)
- Porta removibile ventilata
- Cassetto integrato Push Push per carico acqua
- Sensore livello acqua (pieno, medio, vuoto), ugello per scarico acqua - capacità serbatoio acqua: 1,5 L

ACCESSORI IN DOTAZIONE

- Teglia standard, Teglia profonda, 2 Griglie

ABBINAMENTI

- MWO in colonna: **W9 MD260 IXL**
- Registra il tuo prodotto per **10 ANNI DI SERVIZI DI RIPARAZIONE A PREZZO FISSO FORFETTARIO SENZA COSTO DEI RICAMBI** (info pag. 12)





W9 OM2 4S1 H

FORNO MULTIFUNZIONE - W9



CARATTERISTICHE PRINCIPALI

- **Smart Display, TFT 3,5"**
- **6thSenseLive App**
- Vetro nero e cornice porta iXelium

FUNZIONI DI COTTURA

- Tecnologia **6° SENSO**
- Fino a 60 combinazioni di cottura **6° SENSO** + 5 funzioni manuali + 6 funzioni speciali
- Cook4
- Ready2Cook
- Funzione autopulente SmartClean
- Funzione pizza

ALTRE CARATTERISTICHE

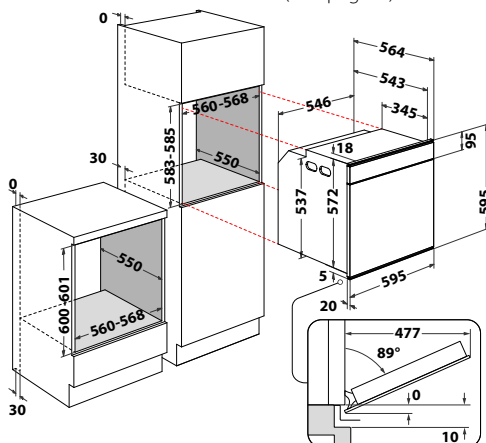
- Cavità 73 L
- Chiusura ammortizzata SoftClosing
- Guide telescopiche (1 livello)

ACCESSORI IN DOTAZIONE

- Teglia standard, Teglia profonda, 2 Griglie

ABBINAMENTI

- MWO in colonna: **W9 MD260 IXL**
- Registra il tuo prodotto per **10 ANNI DI SERVIZI DI RIPARAZIONE A PREZZO FISSO FORFETTARIO SENZA COSTO DEI RICAMBI** (info pag. 12)



W7 OS4 4S1 P

FORNO MULTIFUNZIONE CON VAPORE - W7



CARATTERISTICHE PRINCIPALI

- **Display LCD Text Assisted**
- Vetro nero e cornice porta inox antimpronta

FUNZIONI DI COTTURA

- Tecnologia **6° SENSO**
- Fino a 40 combinazioni di cottura **6° SENSO** + 5 funzioni manuali + 5 funzioni speciali
- Cook4
- Ready2Cook
- Sistema autopulente pirolitico
- **SteamSense**: vapore al 25, 50 e 75%
- Funzione pizza

ALTRE CARATTERISTICHE

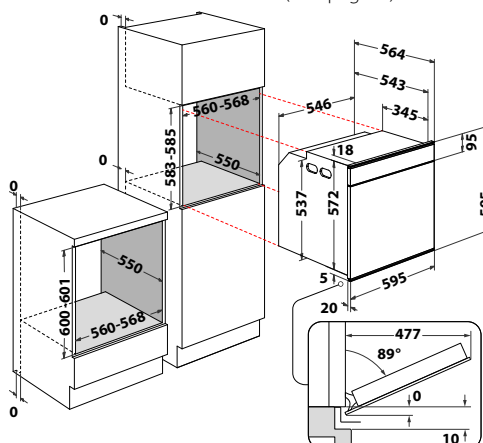
- Cavità 73 L
- Chiusura ammortizzata SoftClosing
- Guide telescopiche (1 livello)
- Cassetto integrato Push Push per carico acqua
- Sensore livello acqua (pieno, medio, vuoto), ugello per scarico acqua - capacità serbatoio acqua: 1,5 L

ACCESSORI IN DOTAZIONE

- Teglia standard, Teglia profonda, 2 Griglie

ABBINAMENTI

- MWO in colonna: **W7 MD440, W7 MW461**
- Forno a vapore: **W7 MS450**
- Registra il tuo prodotto per **10 ANNI DI SERVIZI DI RIPARAZIONE A PREZZO FISSO FORFETTARIO SENZA COSTO DEI RICAMBI** (info pag. 12)





W7 OS4 4S1 P BL

FORNO MULTIFUNZIONE CON VAPORE - W7



CARATTERISTICHE PRINCIPALI

- **Display LCD Text Assisted**
- Finitura vetro nero

FUNZIONI DI COTTURA

- Tecnologia **6° SENSO**
- Fino a 40 combinazioni di cottura **6° SENSO** + 5 funzioni manuali + 5 funzioni speciali
- Cook4
- Ready2Cook
- Sistema autopulente pirolitico
- **SteamSense**: vapore al 25, 50 e 75%
- Funzione pizza

ALTRE CARATTERISTICHE

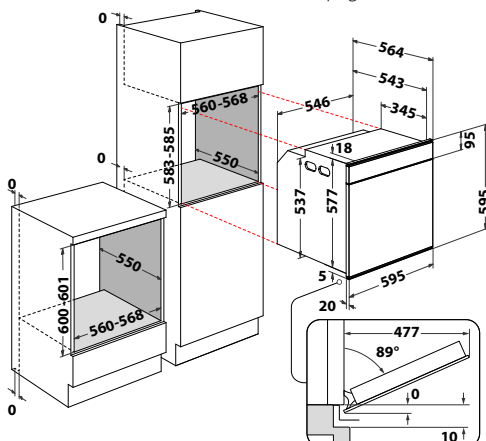
- Cavità 73 L
- Chiusura ammortizzata SoftClosing
- Guide telescopiche (1 livello)
- Cassetto integrato Push Push per carico acqua
- Sensore livello acqua (pieno, medio, vuoto), ugello per scarico acqua - capacità serbatoio acqua: 1,5 L

ACCESSORI IN DOTAZIONE

- Teglia standard, Teglia profonda, 2 Griglie

ABBINAMENTI

- MWO in colonna: **W7 MD440 NB**
- Registra il tuo prodotto per **10 ANNI DI SERVIZI DI RIPARAZIONE A PREZZO FISSO FORFETTARIO SENZA COSTO DEI RICAMBI** (info pag. 12)



W7 OS4 4S1 H

FORNO MULTIFUNZIONE CON VAPORE - W7



CARATTERISTICHE PRINCIPALI

- **Display LCD Text Assisted**
- Vetro nero e cornice porta inox antimpronta

FUNZIONI DI COTTURA

- Tecnologia **6° SENSO**
- Fino a 40 combinazioni di cottura **6° SENSO** + 5 funzioni manuali + 5 funzioni speciali
- Cook4
- Ready2Cook
- Funzione autopulente SmartClean
- **SteamSense**: vapore al 25, 50 e 75%
- Funzione pizza

ALTRE CARATTERISTICHE

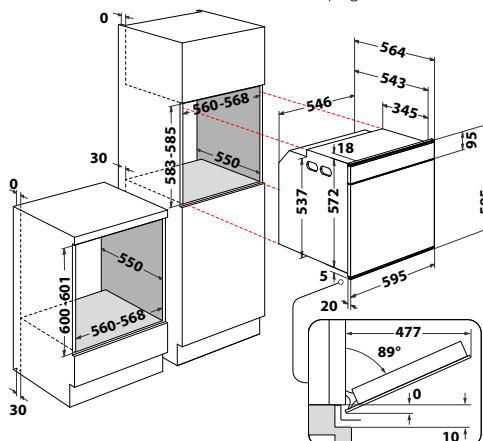
- Cavità 73 L
- Chiusura ammortizzata SoftClosing
- Guide telescopiche (1 livello)
- Cassetto integrato Push Push per carico acqua
- Sensore livello acqua (pieno, medio, vuoto), ugello per scarico acqua - capacità serbatoio acqua: 1,5 L

ACCESSORI IN DOTAZIONE

- Teglia standard, Teglia profonda, 2 Griglie

ABBINAMENTI

- MWO in colonna: **W7 MD440, W7 MW461**
- Forno a vapore: **W7 MS450**
- Registra il tuo prodotto per **10 ANNI DI SERVIZI DI RIPARAZIONE A PREZZO FISSO FORFETTARIO SENZA COSTO DEI RICAMBI** (info pag. 12)





W7 OM4 4S1 P BSS

FORNO MULTIFUNZIONE - W7 BLACK FIBER



CARATTERISTICHE PRINCIPALI

- **Display LCD Text Assisted**
- Vetro nero e cornice porta inox antimpronta

FUNZIONI DI COTTURA

- Tecnologia **6° SENSO**
- Fino a 40 combinazioni di cottura **6° SENSO** + 5 funzioni manuali + 5 funzioni speciali
- Cook4
- Ready2Cook
- Sistema autopulente pirolitico (2 cicli)
- Funzione pizza

ALTRE CARATTERISTICHE

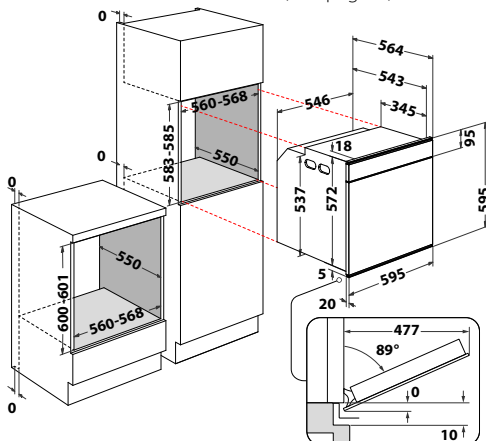
- Cavità 73 L
- Chiusura ammortizzata SoftClosing
- Guide telescopiche (1 livello)

ACCESSORI IN DOTAZIONE

- Teglia standard, Teglia profonda, 2 Griglie

ABBINAMENTI

- MWO in colonna: **W7 MD440 BSS**
- Registra il tuo prodotto per **10 ANNI DI SERVIZI DI RIPARAZIONE A PREZZO FISSO FORFETTARIO SENZA COSTO DEI RICAMBI** (info pag. 12)



W7 OM4 4S1 P

FORNO MULTIFUNZIONE - W7



CARATTERISTICHE PRINCIPALI

- **Display LCD Text Assisted**
- Vetro nero e cornice porta inox antimpronta

FUNZIONI DI COTTURA

- Tecnologia **6° SENSO**
- Fino a 40 combinazioni di cottura **6° SENSO** + 5 funzioni manuali + 5 funzioni speciali
- Cook4
- Ready2Cook
- Sistema autopulente pirolitico (2 cicli)
- Funzione pizza

ALTRE CARATTERISTICHE

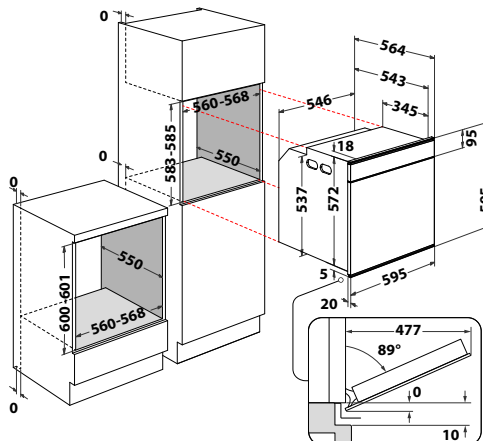
- Cavità 73 L
- Chiusura ammortizzata SoftClosing
- Guide telescopiche (1 livello)

ACCESSORI IN DOTAZIONE

- Teglia standard, Teglia profonda, 2 Griglie

ABBINAMENTI

- MWO in colonna: **W7 MD440, W7 MW461**
- Forno a vapore: **W7 MS450**
- Registra il tuo prodotto per **10 ANNI DI SERVIZI DI RIPARAZIONE A PREZZO FISSO FORFETTARIO SENZA COSTO DEI RICAMBI** (info pag. 12)





W7 OM4 4S1 P WH

FORNO MULTIFUNZIONE - W7



CARATTERISTICHE PRINCIPALI

- **Display LCD Text Assisted**
- Colore: bianco

FUNZIONI DI COTTURA

- Tecnologia **6° SENSO**
- Fino a 40 combinazioni di cottura **6° SENSO** + 5 funzioni manuali + 5 funzioni speciali
- Cook4
- Ready2Cook
- Sistema autopulente pirolitico (2 cicli)
- Funzione pizza

ALTRE CARATTERISTICHE

- Cavità 73 L
- Chiusura ammortizzata SoftClosing
- Guide telescopiche (1 livello)

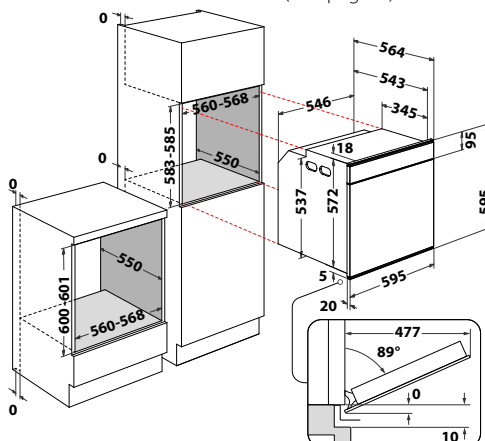
ACCESSORI IN DOTAZIONE

- Teglia standard, Teglia profonda, 2 Griglie

ABBINAMENTI

- MWO in colonna: **W7 MD440 WH**

- Registra il tuo prodotto per **10 ANNI DI SERVIZI DI RIPARAZIONE A PREZZO FISSO FORFETTARIO SENZA COSTO DEI RICAMBI** (info pag. 12)



W7 OM4 4S1 P BL

FORNO MULTIFUNZIONE - W7



CARATTERISTICHE PRINCIPALI

- **Display LCD Text Assisted**
- Finitura vetro nero

FUNZIONI DI COTTURA

- Tecnologia **6° SENSO**
- Fino a 40 combinazioni di cottura **6° SENSO** + 5 funzioni manuali + 5 funzioni speciali
- Cook4
- Ready2Cook
- Sistema autopulente pirolitico
- Funzione pizza

ALTRE CARATTERISTICHE

- Cavità 73 L
- Chiusura ammortizzata SoftClosing
- Guide telescopiche (1 livello)

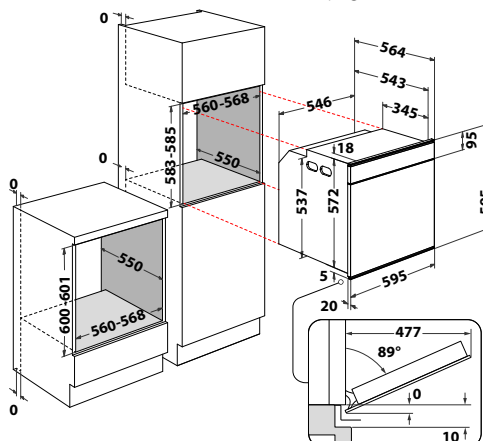
ACCESSORI IN DOTAZIONE

- Teglia standard, Teglia profonda, 2 Griglie

ABBINAMENTI

- MWO in colonna: **W7 MD440 NB**

- Registra il tuo prodotto per **10 ANNI DI SERVIZI DI RIPARAZIONE A PREZZO FISSO FORFETTARIO SENZA COSTO DEI RICAMBI** (info pag. 12)





W7 OM4 4BS1 H

FORNO MULTIFUNZIONE - W7



CARATTERISTICHE PRINCIPALI

- **Display LCD Text Assisted**
- Vetro nero e cornice porta inox antimpronta

FUNZIONI DI COTTURA

- Tecnologia **6° SENSO**
- Fino a 40 combinazioni di cottura **6° SENSO** + 5 funzioni manuali + 5 funzioni speciali
- Cook4
- Ready2Cook
- Funzione autopulente SmartClean
- **BakeSense**
- Funzione pizza

ALTRE CARATTERISTICHE

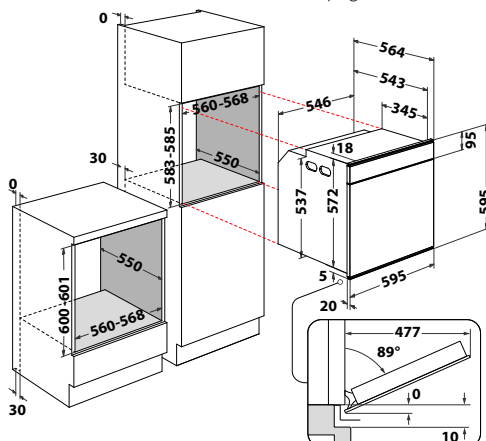
- Cavità 73 L
- Chiusura ammortizzata SoftClosing
- Guide telescopiche (1 livello)

ACCESSORI IN DOTAZIONE

- Teglia standard, Teglia profonda, 2 Griglie

ABBINAMENTI

- MWO in colonna: **W7 MD440, W7 MW461**
- Forno a vapore: **W7 MS450**
- Registra il tuo prodotto per **10 ANNI DI SERVIZI DI RIPARAZIONE A PREZZO FISSO FORFETTARIO SENZA COSTO DEI RICAMBI** (info pag. 12)



W7 OM5 4S P

FORNO MULTIFUNZIONE - W7



CARATTERISTICHE PRINCIPALI

- **Display LCD Text Assisted**
- Vetro nero e cornice porta inox antimpronta
- Manopole Push Push a scomparsa

FUNZIONI DI COTTURA

- Tecnologia **6° SENSO**
- Fino a 40 combinazioni di cottura **6° SENSO** + 5 funzioni manuali + 5 funzioni speciali
- Cook4
- Ready2Cook
- Sistema autopulente pirolitico (2 cicli)
- Funzione pizza

ALTRE CARATTERISTICHE

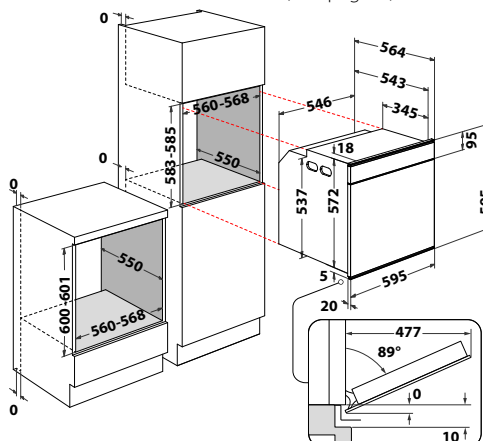
- Cavità 73 L
- Chiusura ammortizzata SoftClosing

ACCESSORI IN DOTAZIONE

- Teglia standard, Teglia profonda, 2 Griglie

ABBINAMENTI

- MWO in colonna: **W7 MS450, W7 MD540, W7 MW561**
- Registra il tuo prodotto per **10 ANNI DI SERVIZI DI RIPARAZIONE A PREZZO FISSO FORFETTARIO SENZA COSTO DEI RICAMBI** (info pag. 12)





W7 OM4 4S1 H

FORNO MULTIFUNZIONE - W7



CARATTERISTICHE PRINCIPALI

- **Display LCD Text Assisted**
- Vetro nero e cornice porta inox antimpronta

FUNZIONI DI COTTURA

- Tecnologia **6° SENSO**
- Fino a 40 combinazioni di cottura **6° SENSO** + 5 funzioni manuali + 5 funzioni speciali
- Cook4
- Ready2Cook
- Funzione autopulente SmartClean
- Funzione pizza

ALTRE CARATTERISTICHE

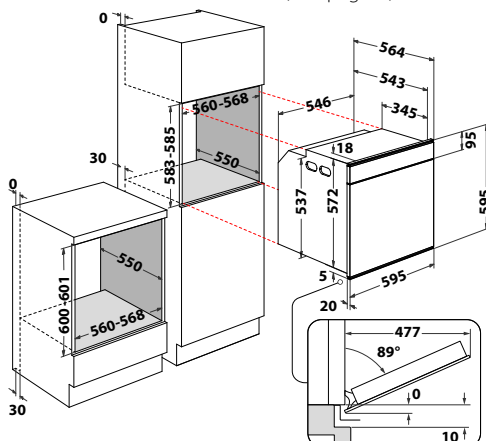
- Cavità 73 L
- Chiusura ammortizzata SoftClosing
- Guide telescopiche (1 livello)

ACCESSORI IN DOTAZIONE

- Teglia standard, Teglia profonda, 2 Griglie

ABBINAMENTI

- MWO in colonna: **W7 MD440, W7 MW461**
- Forno a vapore: **W7 MS450**
- Registra il tuo prodotto per **10 ANNI DI SERVIZI DI RIPARAZIONE A PREZZO FISSO FORFETTARIO SENZA COSTO DEI RICAMBI** (info pag. 12)



W7 OM5 4S H

FORNO MULTIFUNZIONE - W7



CARATTERISTICHE PRINCIPALI

- **Display LCD Text Assisted**
- Vetro nero e cornice porta inox antimpronta
- Manopole Push Push a scomparsa

FUNZIONI DI COTTURA

- Tecnologia **6° SENSO**
- Fino a 40 combinazioni di cottura **6° SENSO** + 5 funzioni manuali + 5 funzioni speciali
- Cook4
- Ready2Cook
- Funzione autopulente SmartClean
- Funzione pizza

ALTRE CARATTERISTICHE

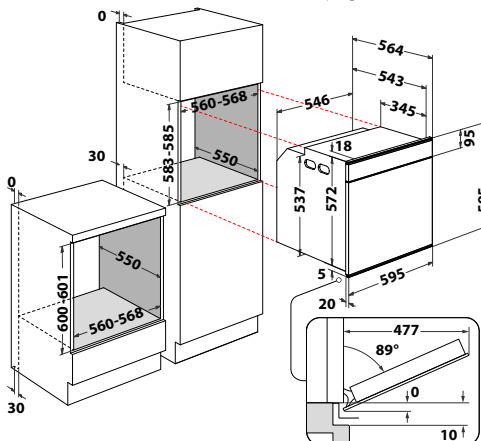
- Cavità 73 L
- Chiusura ammortizzata SoftClosing

ACCESSORI IN DOTAZIONE

- Teglia standard, Teglia profonda, 2 Griglie

ABBINAMENTI

- MWO in colonna: **W7 MN840, W7 MD540, W7 MW561**
- Registra il tuo prodotto per **10 ANNI DI SERVIZI DI RIPARAZIONE A PREZZO FISSO FORFETTARIO SENZA COSTO DEI RICAMBI** (info pag. 12)





W7 OM5 4 H

FORNO MULTIFUNZIONE - W7



CARATTERISTICHE PRINCIPALI

- **Display LCD Text Assisted**
- Vetro nero e cornice porta inox antimpronta
- Manopole Push Push a scomparsa

FUNZIONI DI COTTURA

- Tecnologia **6° SENSO**
- Fino a 40 combinazioni di cottura **6° SENSO** + 5 funzioni manuali + 5 funzioni speciali
- Cook4
- Ready2Cook
- Funzione autopulente SmartClean
- Funzione pizza

ALTRE CARATTERISTICHE

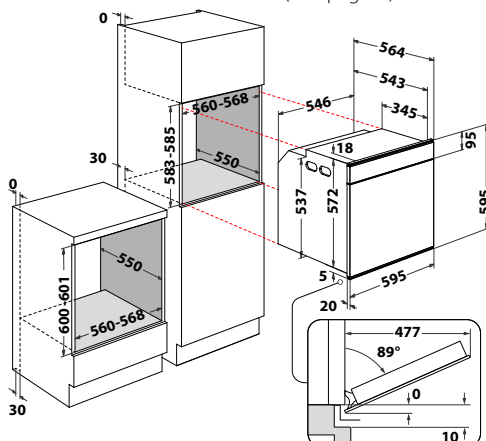
- Cavità 73 L

ACCESSORI IN DOTAZIONE

- Teglia standard, Teglia profonda, 2 Griglie

ABBINAMENTI

- MWO in colonna: **W7 MN840, W7 MD540, W7 MW561**
- Registra il tuo prodotto per **10 ANNI DI SERVIZI DI RIPARAZIONE A PREZZO FISSO FORFETTARIO SENZA COSTO DEI RICAMBI** (info pag. 12)





W7 OM75

FORNO 75CM MULTIFUNZIONE - W7



CARATTERISTICHE PRINCIPALI

- Vetro nero e cornice porta inox antimpronta
- Manopole Push Push a scomparsa

FUNZIONI DI COTTURA

- 8 funzioni automatiche
- Cook3

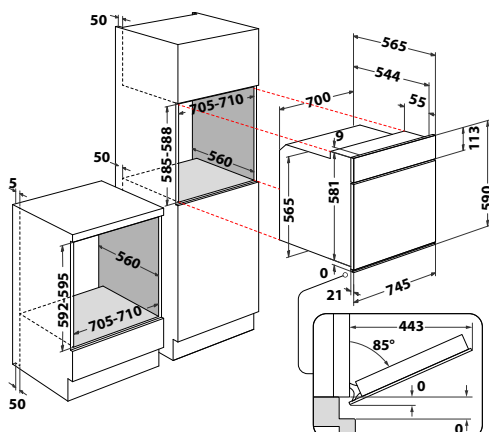
ALTRE CARATTERISTICHE

- Cavità 89 L
- Potenza massima nominale: 2900 W
- Chiusura ammortizzata SoftClosing

ACCESSORI IN DOTAZIONE

- Teglia standard, 2 Griglie

- Registra il tuo prodotto per **10 ANNI DI SERVIZI DI RIPARAZIONE A PREZZO FISSO FORFETTARIO SENZA COSTO DEI RICAMBI** (info pag. 12)





AKZM 8660 IX

FORNO MULTIFUNZIONE - URBAN



CARATTERISTICHE PRINCIPALI

- Linea estetica Urban
- Programmatore elettronico con tecnologia **6° SENSE**
- Finitura acciaio Easy to Clean
- Manopola centrale

FUNZIONI DI COTTURA

- Tecnologia **6° SENSE**
- 16 funzioni di cottura
- Cook3
- Ready2Cook
- Sistema autopulente pirolitico
- Funzione pizza

ALTRE CARATTERISTICHE

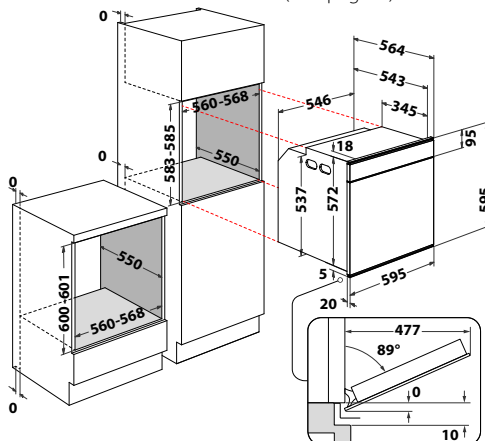
- Cavità 73 L
- Chiusura ammortizzata SoftClosing
- Porta con vetro nero specchiato
- Pannello comandi 8 cm

ACCESSORI IN DOTAZIONE

- Teglia standard, Teglia profonda, 1 Griglia

ABBINAMENTI

- MWO in colonna: **AMW 442/IX, AMW 4990/IX, AMW 731/IX, AMW 509/IX**
- Registra il tuo prodotto per **10 ANNI DI SERVIZI DI RIPARAZIONE A PREZZO FISSO FORFETTARIO SENZA COSTO DEI RICAMBI** (info pag. 12)



AKZM 8610 IX

FORNO MULTIFUNZIONE - URBAN



CARATTERISTICHE PRINCIPALI

- Linea estetica Urban
- Programmatore elettronico con tecnologia **6° SENSE**
- Finitura acciaio Easy to Clean
- Manopola centrale

FUNZIONI DI COTTURA

- Tecnologia **6° SENSE**
- 16 funzioni di cottura
- Cook3
- Ready2Cook
- Funzione autopulente SmartClean
- Funzione pizza

ALTRE CARATTERISTICHE

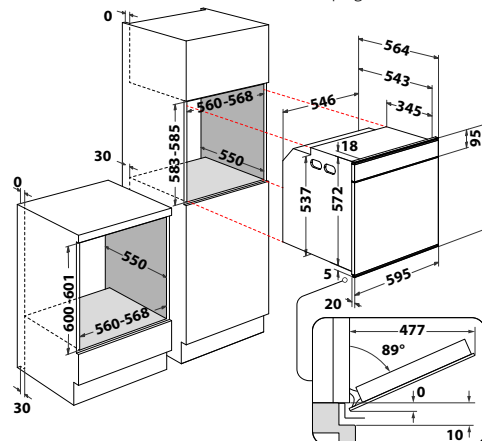
- Cavità 73 L
- Chiusura ammortizzata SoftClosing
- Porta con vetro nero specchiato
- Pannello comandi 8 cm

ACCESSORI IN DOTAZIONE

- Teglia standard, Teglia profonda, 1 Griglia

ABBINAMENTI

- MWO in colonna: **AMW 442/IX, AMW 4990/IX, AMW 731/IX, AMW 509/IX**
- Registra il tuo prodotto per **10 ANNI DI SERVIZI DI RIPARAZIONE A PREZZO FISSO FORFETTARIO SENZA COSTO DEI RICAMBI** (info pag. 12)





AKZ9 7890 IX

FORNO MULTIFUNZIONE - URBAN



CARATTERISTICHE PRINCIPALI

- Linea estetica Urban
- Programmatore elettronico con tecnologia 6° SENSO
- Finitura acciaio Easy to Clean
- Manopola centrale

FUNZIONI DI COTTURA

- Tecnologia **6° SENSO**
- 16 funzioni di cottura
- Cook3
- Ready2Cook
- Funzione autopulente SmartClean
- Funzione pizza

ALTRE CARATTERISTICHE

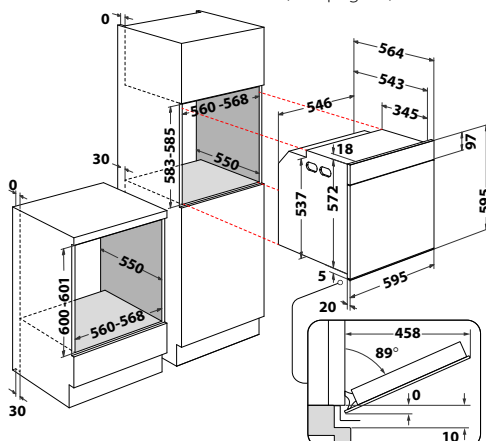
- Cavità 73 L
- Chiusura ammortizzata SoftClosing
- Porta removibile ventilata
- Porta con vetro nero specchiato
- Pannello comandi 9,7 cm

ACCESSORI IN DOTAZIONE

- Teglia standard, Teglia profonda, 1 Griglia

ABBINAMENTI

- MWO in colonna: **AMW 442/IX, AMW 4990/IX, AMW 731/IX, AMW 9607/IX**
- Registra il tuo prodotto per **10 ANNI DI SERVIZI DI RIPARAZIONE A PREZZO FISSO FORFETTARIO SENZA COSTO DEI RICAMBI** (info pag. 12)



MSA K5V IX WH

FORNO 90 CM MULTIFUNZIONE - URBAN



CARATTERISTICHE PRINCIPALI

- Linea estetica Urban
- Display digitale con cifre color bianco
- Finitura inox
- Manopole Push Push a scomparsa

FUNZIONI DI COTTURA

- 7 funzioni di cottura

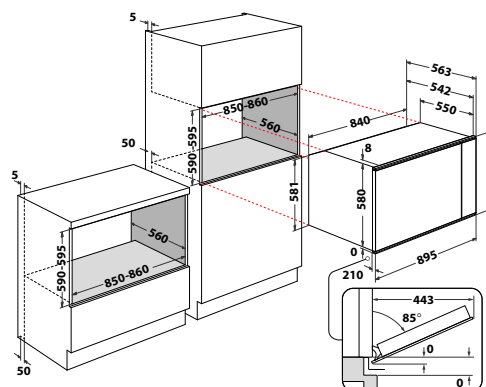
ALTRE CARATTERISTICHE

- Cavità 100 L
- Potenza massima nominale: 2900 W
- Girarrosto

ACCESSORI IN DOTAZIONE

- Teglia standard, 2 Griglie

- Registra il tuo prodotto per **10 ANNI DI SERVIZI DI RIPARAZIONE A PREZZO FISSO FORFETTARIO SENZA COSTO DEI RICAMBI** (info pag. 12)





OMSK58HU1SX

FORNO MULTIFUNZIONE - ELEMENTS



CARATTERISTICHE PRINCIPALI

- Display digitale con cifre color Bianco
- Finitura acciaio Easy to Clean
- Manopole Push Push a scomparsa

FUNZIONI DI COTTURA

- 12 funzioni totali
- Funzioni speciali
- 11 funzioni di cottura
- Cook3
- Funzione autopulente SmartClean
- Steam+

ALTRE CARATTERISTICHE

- Cavità 71 L
- Chiusura ammortizzata SoftClosing
- Guide telescopiche (1 livello)
- Vetro porta removibile

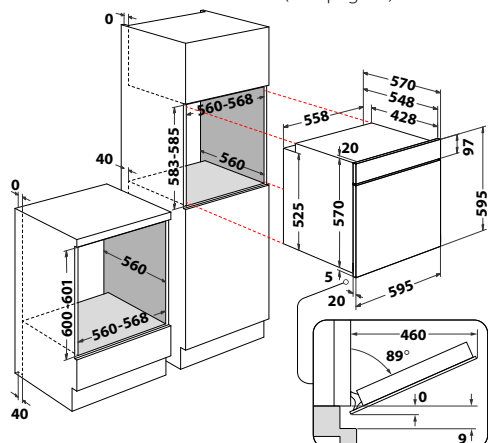
ACCESSORI IN DOTAZIONE

- Teglia standard, Teglia profonda, 2 Griglie

ABBINAMENTI

- MWO in colonna: **MBNA920X, WMF250G**

• Registra il tuo prodotto per **10 ANNI DI SERVIZI DI RIPARAZIONE A PREZZO FISSO FORFETTARIO SENZA COSTO DEI RICAMBI** (info pag. 12)



OMK58HU1B

FORNO MULTIFUNZIONE - ELEMENTS



CARATTERISTICHE PRINCIPALI

- Display digitale con cifre color Bianco
- Finitura Nero
- Manopole Push Push a scomparsa

FUNZIONI DI COTTURA

- 12 funzioni totali
- Funzioni speciali
- 11 funzioni di cottura
- Cook3
- Funzione autopulente SmartClean

ALTRE CARATTERISTICHE

- Cavità 71 L
- Guide telescopiche (1 livello)
- Vetro porta removibile

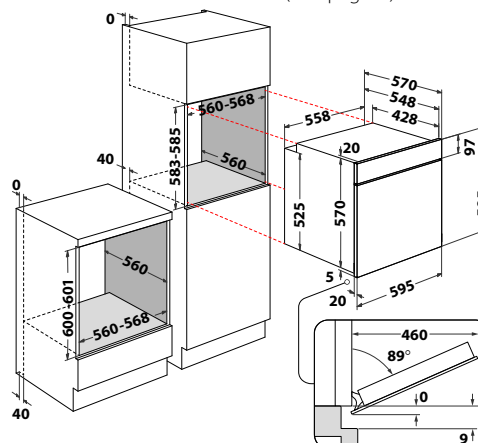
ACCESSORI IN DOTAZIONE

- Teglia standard, Teglia profonda, 2 Griglie

ABBINAMENTI

- MWO in colonna: **WMF250G**

• Registra il tuo prodotto per **10 ANNI DI SERVIZI DI RIPARAZIONE A PREZZO FISSO FORFETTARIO SENZA COSTO DEI RICAMBI** (info pag. 12)





OMK58HU0X

FORNO MULTIFUNZIONE - ELEMENTS



CARATTERISTICHE PRINCIPALI

- Display digitale con cifre color Bianco
- Finitura acciaio Easy to Clean
- Manopole Push Push a scomparsa

FUNZIONI DI COTTURA

- 12 funzioni totali
- Funzioni speciali
- 11 funzioni di cottura
- Cook3
- Funzione autopulente SmartClean

ALTRE CARATTERISTICHE

- Cavità 71 L
- Vetro porta removibile

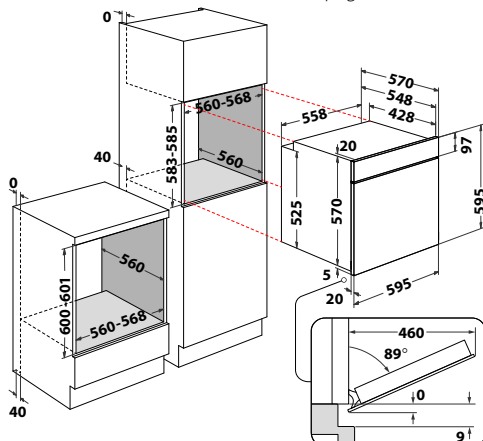
ACCESSORI IN DOTAZIONE

- Teglia standard, Teglia profonda, 1 Griglia

ABBINAMENTI

- MWO in colonna: **MBNA920X, WMF250G**

- Registra il tuo prodotto per **10 ANNI DI SERVIZI DI RIPARAZIONE A PREZZO FISSO FORFETTARIO SENZA COSTO DEI RICAMBI** (info pag. 12)



OMK38HU0B

FORNO MULTIFUNZIONE - ELEMENTS



CARATTERISTICHE PRINCIPALI

- Programmatore meccanico
- Finitura Nero
- Manopole Push Push a scomparsa

FUNZIONI DI COTTURA

- 9 funzioni totali
- 8 funzioni di cottura
- Cook3
- Funzione autopulente SmartClean

ALTRE CARATTERISTICHE

- Cavità 71 L
- Vetro porta removibile

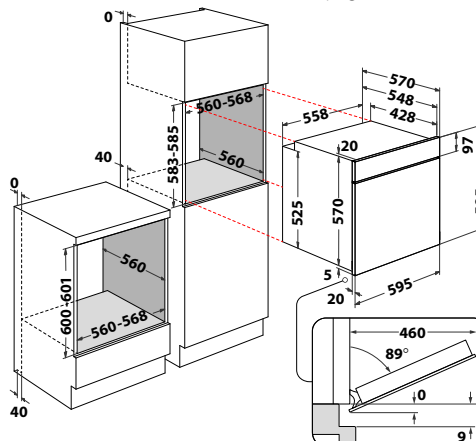
ACCESSORI IN DOTAZIONE

- Teglia standard, Teglia profonda, 1 Griglia

ABBINAMENTI

- MWO in colonna: **WMF250G**

- Registra il tuo prodotto per **10 ANNI DI SERVIZI DI RIPARAZIONE A PREZZO FISSO FORFETTARIO SENZA COSTO DEI RICAMBI** (info pag. 12)





OMK38HU0X

FORNO MULTIFUNZIONE - ELEMENTS



CARATTERISTICHE PRINCIPALI

- Programmatore meccanico
- Finitura acciaio Easy to Clean
- Manopole Push Push a scomparsa

FUNZIONI DI COTTURA

- 9 funzioni totali
- 8 funzioni di cottura
- Cook3
- Funzione autopulente SmartClean

ALTRE CARATTERISTICHE

- Cavità 71 L
- Vetro porta removibile

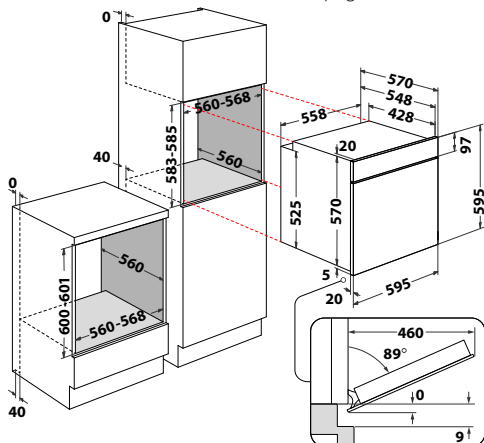
ACCESSORI IN DOTAZIONE

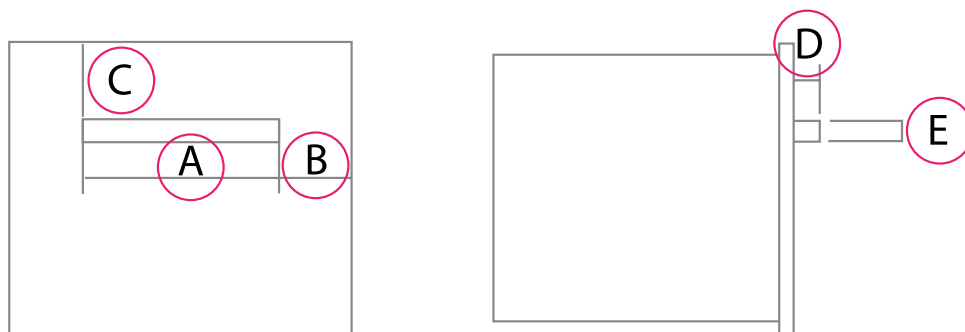
- Teglia standard, Teglia profonda, 1 Griglia

ABBINAMENTI

- MWO in colonna: **MBNA920X, WMF250G**

- Registra il tuo prodotto per **10 ANNI DI SERVIZI DI RIPARAZIONE A PREZZO FISSO FORFETTARIO SENZA COSTO DEI RICAMBI** (info pag. 12)





FORNI	DIMENSIONI					NOTE
	MODELLO	A	B	C	D	
W11I OP1 4S2 H	-	-	-	-	-	maniglia integrata
W11I OM1 4MS2 H	-	-	-	-	-	maniglia integrata
W9 OM2 4S1 P BSS	561	17	110	42	18	
W9 OS2 4S1 P	561	17	110	42	18	
W9 OM2 4S1 H	561	17	110	42	18	
W7 OS4 4S1 P	561	17	110	42	18	
W7 OS4 4S1 P BL	561	17	110	42	18	
W7 OS4 4S1 H	561	17	110	42	18	
W7 OM4 4S1 P BSS	561	17	110	42	18	
W7 OM4 4S1 P	561	17	110	42	18	
W7 OM4 4S1 P WH	561	17	110	42	18	
W7 OM4 4S1 P BL	561	17	110	42	18	
W7 OM4 4BS1 H	561	17	110	42	18	
W7 OM5 4S P	561	17	110	42	18	
W7 OM4 4S1 H	561	17	110	42	18	
W7 OM5 4S H	561	17	110	42	18	
W7 OM5 4 H	561	17	110	42	18	
W7 OM75	589	78	137	41	18	
AKZM 8660 IX	526,4	34,3	155	42	25	
AKZM 8610 IX	526,4	34,3	155	42	25	
AKZ9 7890 IX	526,4	34,3	133	42	25	
MSA K5V IX WH	526,4	185	141	42	25	
OMSK58HU1SX	527	34	128	42	20	
OMK58HU1B	527	34	128	42	20	
OMK58HU0X	527	34	128	42	20	
OMK38HU0B	527	34	128	42	20	
OMK38HU0X	527	34	128	42	20	

FORNI	W COLLECTION	
CODICE PRODOTTO	W111 OP1 4S2 H	W111 OM1 4MS2 H
EAN Code	8003437835254	8003437834790
Linea estetica	W11	W11
Colori/Finitura	Vetro nero e profilato inox	Vetro nero e profilato inox
Maniglia	Integrata	Integrata
PRESTAZIONI		
Classe di efficienza energetica	A+	A+
Consumo di energia - funzione statica (kWh/ciclo)	0.91	0.91
Consumo di energia - funzione termoventilata (kWh/ciclo)	0.7	0.7
CAVITÀ		
Sistema di pulizia	SmartClean	SmartClean
Dimensione della cavità (lt)	73	73
Superficie di cottura (cm²)	1200	1200
Tipo di cavità	Flat	Flat
TIPO DI DISPLAY		
Interfaccia	MySmart display, TFT 4.5" multicolorful	MySmart display, TFT 4.5" multicolorful
Manopole	-	-
Connettività - 6thSenseLive App	•	•
FUNZIONI		
Numero totale funzioni	98	106
Numero funzioni Manuali	6	6
Statico	•	•
Grill	•	•
TurboGrill	•	•
Ventilato- funzione pasticciera	•	•
Termoventilato	•	•
Preriscaldamento rapido	•	•
Numero funzioni Speciali	6	6
Scongelamento (solo ventola fredda)	•	•
Mantenere in caldo	•	•
Lievitazione	•	•
Piatti Pronti	•	•
Maxi Cooking	•	•
ECO Termoventilato	•	•
Numero funzioni Piatti Surgelati	6	6
Numero funzioni 6° SENSO	45	45
Numero funzioni 6° Senso SteamSense+	24	-
Numero funzioni 6° Senso SteamSense	4	-
Numero funzioni manuali Steam	4 (puro/alto/medio/basso)	-
Funzione Decalcificatore e Scarico Acqua	2	-
Numero funzioni BakeSense	-	-
Numero ricette con Termosonda	-	38
Numero funzioni Cook 4	4	4
Ready2Cook	•	•
Numero funzioni di pulizia	1, Smartclean	1, Smartclean
Preferiti	•	•
STRUTTURA PORTA		
Controporta	Premium Full Glass	Premium Full Glass
Numero vetri	3	3
Cerniere	Soft closing +	Soft closing +
Sicurezza bambini (blocco comandi)	•	•
Blocco porta (in pirolisi)	-	-
Porta removibile ventilata	•	•
CARATTERISTICHE PER STEAMSENSE+ E STEAMSENSE		
SteamSense+	•, 100% vapore	-
SteamSense	•, 3 livelli (basso, medio, alto)	-
Carico acqua per SteamSense+ e SteamSense	Ugello (tubo in dotazione)	-
Capacità serbatoio acqua per SteamSense+ e SteamSense (Lt)	1,5	-
Sensore livello acqua per SteamSense+ e SteamSense	• (pieno, medio, vuoto)	-
Potere del vapore (W)	1500	-
Drain - scarico acqua	Ugello	-
CARATTERISTICHE PER BAKESENSE		
BakeSense	-	-
ALTRE CARATTERISTICHE		
Gestione della temperatura	Elettronica	Elettronica
Programmatore inizio/fine cottura	•	•
Contaminuti	•	•
Ventilazione di sicurezza	Tangenziale	Tangenziale
Illuminazione interna	2 luci laterali	2 luci laterali
ACCESSORI		
Griglia	1	2
Leccarda / Leccarda profonda	1/1	1/1
Vassoio forato	1	-
Guide telescopiche	2 Livelli	2 Livelli
Termosonda	-	Multisense a 4 punti
DATI TECNICI		
Potenza massima nominale (W) Regolabile	3650/2600	3650/2600
Potenza grill (W)	2450	2450
Temperatura massima cottura (°C)	250	250
Tensione (V) -Corrente (A) / Regolabile	220/240 - 16/13	220/240 - 16/13
Frequenza (Hz)	50/60	50/60
DIMENSIONI		
Dimensioni del prodotto AxLxP (mm)	595x595x564	595x595x564
Dim.del vano per l'incasso AxLxP (mm)	600x560x550	600x560x550
Dimensioni prodotto imballato AxLxP (mm)	690x630x650	690x630x650
Peso netto/lordo (kg)	40,5/42,5	40,5/42,5

FORNI	W COLLECTION	
CODICE PRODOTTO	W9 OM2 4S1 P BSS	W9 OS2 4S1 P
EAN Code	8003437835131	8003437834905
Linea estetica	W9	W9
Colori/Finitura	Vetro nero e cornice porta acciaio inox nero	Vetro nero e cornice porta iXelium
Maniglia	Nuova maniglia esterna W Collection	Nuova maniglia esterna W Collection
PRESTAZIONI		
Classe di efficienza energetica	A+	A+
Consumo di energia - funzione statica (kWh/ciclo)	0.91	0.91
Consumo di energia - funzione termoventilata (kWh/ciclo)	0.7	0.7
CAVITÀ		
Sistema di pulizia	Pirolitico	Pirolitico
Dimensione della cavità (lt)	73	73
Superficie di cottura (cm²)	1200	1200
Tipo di cavità	Flat	Flat
TIPO DI DISPLAY		
Interfaccia	Smart Display, TFT 3,5" 16 colorful	Smart Display, TFT 3,5" 16 colorful
Manopole	-	-
Connettività - 6thSenseLive App	•	•
FUNZIONI		
Numero totale funzioni	64	68
Numero funzioni Manuali	6	6
Statico	•	•
Grill	•	•
TurboGrill	•	•
Ventilato- funzione pasticcera	•	•
Termoventilato	•	•
Preriscaldamento rapido	•	•
Numero funzioni Speciali	6	6
Scongelamento (solo ventola fredda)	•	•
Mantenere in caldo	•	•
Lievitazione	•	•
Piatti Pronti	•	•
Maxi Cooking	•	•
ECO Termoventilato	•	•
Numero funzioni Piatti Surgelati	6	6
Numero funzioni 6° SENSO	39	36
Numero funzioni 6° Senso SteamSense+	-	-
Numero funzioni 6° Senso SteamSense	-	4
Numero funzioni manuali Steam	-	3 (alto/medio/basso)
Funzione Decalcificatore e Scarico Acqua	-	2
Numero funzioni BakeSense	-	-
Numero ricette con Termosonda	-	-
Numero funzioni Cook 4	4	4
Ready2Cook	•	•
Numero funzioni di pulizia	3, Pirolisi	3, Pirolisi
Preferiti	•	•
STRUTTURA PORTA		
Controporta	Premium Full Glass	Full Glass
Numero vetri	4	4
Cerniere	Soft closing	Soft closing +
Sicurezza bambini (blocco comandi)	•	•
Blocco porta (in pirolisi)	-	•
Porta removibile ventilata	•	•
CARATTERISTICHE PER STEAMSENSE+ E STEAMSENSE		
SteamSense+	-	-
SteamSense	-	•, 3 livelli (basso, medio, alto)
Carico acqua per SteamSense+ e SteamSense	-	Cassetto integrato Push Push
Capacità serbatoio acqua per SteamSense+ e SteamSense (Lt)	-	1,5
Sensore livello acqua per SteamSense+ e SteamSense	-	• (pieno, medio, vuoto)
Potere del vapore (W)	-	1500
Drain - scarico acqua	-	Ugello
CARATTERISTICHE PER BAKESENSE		
BakeSense	-	-
ALTRE CARATTERISTICHE		
Gestione della temperatura	Elettronica	Elettronica
Programmatore inizio/fine cottura	•	•
Contaminuti	•	•
Ventilazione di sicurezza	Tangenziale	Tangenziale
Illuminazione interna	1 luce posteriore	1 luce laterale
ACCESSORI		
Griglia	2	2
Leccarda / Leccarda profonda	1/1	1/1
Vassoio forato	-	-
Guide telescopiche	1 Livello	1 Livello
Termosonda	-	-
DATI TECNICI		
Potenza massima nominale (W) Regolabile	3650/2600	3650/2600
Potenza grill (W)	2450	2450
Temperatura massima cottura (°C)	250	250
Tensione (V) -Corrente (A) / Regolabile	220/240 - 16/13	16/13
Frequenza (Hz)	50/60	50/60
DIMENSIONI		
Dimensioni del prodotto AxLxP (mm)	595x595x564	595x595x564
Dim.del vano per l'incasso AxLxP (mm)	600x560x550	600x560x550
Dimensioni prodotto imballato AxLxP (mm)	690x630x650	690x630x650
Peso netto/lordo (kg)	40,5/42,5	40,5/42,5

FORNI	W COLLECTION	
CODICE PRODOTTO	W9 OM2 4S1 H	W7 OS4 4S1 P
EAN Code	8003437834868	8003437834554
Linea estetica	W9	W7
Colori/Finitura	Vetro nero e cornice porta iXelium	Vetro nero e cornice porta Inox Antimpronta
Maniglia	Nuova maniglia esterna W Collection	Nuova maniglia esterna W Collection
PRESTAZIONI		
Classe di efficienza energetica	A+	A+
Consumo di energia - funzione statica (kWh/ciclo)	0.91	0.9
Consumo di energia - funzione termoventilata (kWh/ciclo)	0.7	0.7
CAVITÀ		
Sistema di pulizia	SmartClean	Pirolitico
Dimensione della cavità (lt)	73	73
Superficie di cottura (cm²)	1200	1200
Tipo di cavità	Flat	Flat
TIPO DI DISPLAY		
Interfaccia	Smart Display, TFT 3,5" 16 colorful	Assisted Display LCD touch control
Manopole	-	-
Connettività - 6thSenseLive App	•	-
FUNZIONI		
Numero totale funzioni	63	60
Numero funzioni Manuali	6	6
Statico	•	•
Grill	•	•
TurboGrill	•	•
Ventilato- funzione pasticcera	•	•
Termoventilato	•	•
Preriscaldamento rapido	•	•
Numero funzioni Speciali	6	5
Scongelo (solo ventola fredda)	•	•
Mantenere in caldo	•	•
Lievitazione	•	•
Piatti Pronti	•	-
Maxi Cooking	•	•
ECO Termoventilato	•	•
Numero funzioni Piatti Surgelati	6	6
Numero funzioni 6° SENSO	40	29
Numero funzioni 6° Senso SteamSense+	-	-
Numero funzioni 6° Senso SteamSense	-	-
Numero funzioni manuali Steam	-	3
Funzione Decalcificatore e Scarico Acqua	-	2
Numero funzioni BakeSense	-	-
Numero ricette con Termosonda	-	-
Numero funzioni Cook 4	4	4
Ready2Cook	•	•
Numero funzioni di pulizia	1, Smartclean	2, Pirolisi
Preferiti	•	•
STRUTTURA PORTA		
Controporta	Premium Full Glass	Full Glass
Numero vetri	3	4
Cerniere	Soft closing	Soft closing
Sicurezza bambini (blocco comandi)	•	•
Blocco porta (in pirolisi)	-	•
Porta removibile ventilata	•	•
CARATTERISTICHE PER STEAMSENSE+ E STEAMSENSE		
SteamSense+	-	-
SteamSense	-	•, 3 livelli (basso, medio, alto)
Carico acqua per SteamSense+ e SteamSense	-	Cassetto integrato Push Push
Capacità serbatoio acqua per SteamSense+ e SteamSense (Lt)	-	1,5
Sensore livello acqua per SteamSense+ e SteamSense	-	• (pieno, medio, vuoto)
Potere del vapore (W)	-	1500
Drain - scarico acqua	-	Ugello
CARATTERISTICHE PER BAKESENSE		
BakeSense	-	-
ALTRE CARATTERISTICHE		
Gestione della temperatura	Elettronica	Elettronica
Programmatore inizio/fine cottura	•	•
Contaminuti	•	•
Ventilazione di sicurezza	Tangenziale	Tangenziale
Illuminazione interna	1 luce posteriore	1 luce laterale
ACCESSORI		
Griglia	2	1
Leccarda / Leccarda profonda	1/1	1/1
Vassoio forato	-	-
Guide telescopiche	1 Livello	1 Livello
Termosonda	-	-
DATI TECNICI		
Potenza massima nominale (W) Regolabile	3650/2600	3650/2600
Potenza grill (W)	2450	2450
Temperatura massima cottura (°C)	250	250
Tensione (V) -Corrente (A) / Regolabile	16/13	16/13
Frequenza (Hz)	50/60	50/60
DIMENSIONI		
Dimensioni del prodotto AxLxP (mm)	595x595x564	595x595x564
Dim.del vano per l'incasso AxLxP (mm)	600x560x550	600x560x550
Dimensioni prodotto imballato AxLxP (mm)	690x630x650	690x630x650
Peso netto/lordo (kg)	40,5/42,5	40,5/42,5

W COLLECTION		
W7 OS4 4S1 P BL 8003437835414	W7 OS4 4S1 H 8003437835018	W7 OM4 4S1 P BSS 8003437836145
W7	W7	W7
Vetro Nero Nuova maniglia esterna W Collection	Vetro nero e cornice porta Inox Antimpronta Nuova maniglia esterna W Collection	Vetro nero e cornice porta Inox Antimpronta Nuova maniglia esterna W Collection
A+	A+	A+
0.91	0.91	0.91
0.7	0.7	0.7
Pirolitico	SmartClean	Pirolitico
73	73	73
1200	1200	1200
Flat	Flat	Flat
Assisted Display LCD touch control	Assisted Display LCD touch control	Assisted Display LCD touch control
-	-	-
-	-	-
60	56	56
6	6	6
•	•	•
•	•	•
•	•	•
•	•	•
•	•	•
•	•	•
5	5	5
•	•	•
•	•	•
•	•	•
-	-	-
•	•	•
•	•	•
6	6	6
29	29	33
-	-	-
-	-	-
3	3	-
2	2	-
-	-	-
-	-	-
4	4	4
•	•	•
2, Pirolisi	1, Smartclean	2, Pirolisi
•	•	•
Full Glass	Full Glass	Full Glass
4	3	4
Soft closing	Soft closing	Soft closing
•	•	•
•	-	•
•	•	•
-	-	-
•, 3 livelli (basso, medio, alto)	•, 3 livelli (basso, medio, alto)	-
Cassetto integrato Push Push	Cassetto integrato Push Push	-
1,5	1,5	-
• (pieno, medio, vuoto)	• (pieno, medio, vuoto)	-
1500	1500	-
Ugello	Ugello	-
-	-	-
Elettronica	Elettronica	Elettronica
•	•	•
•	•	•
Tangenziale	Tangenziale	Tangenziale
1 luce laterale	1 luce laterale	1 luce posteriore
1	1	2
1/1	1/1	1/1
-	-	-
1 Livello	1 Livello	1 Livello
-	-	-
3650/2600	3650/2600	3650/2600
2450	2450	2450
250	250	250
16/13	16/13	16/13
50/60	50/60	50/60
595x595x564	595x595x564	595x595x564
600x560x550	600x560x550	600x560x550
690x630x650	690x630x650	690x630x650
40,5/42,5	40,5/42,5	40,5/42,5

FORNI	W COLLECTION	
CODICE PRODOTTO	W7 OM4 4S1 P	W7 OM4 4S1 P WH
EAN Code	8003437834363	8003437834486
Linea estetica	W7	W7
Colori/Finitura	Vetro nero e cornice porta Inox Antimpronta	Vetro Bianco
Maniglia	Nuova maniglia esterna W Collection	Nuova maniglia esterna W Collection
PRESTAZIONI		
Classe di efficienza energetica	A+	A+
Consumo di energia - funzione statica (kWh/ciclo)	0.91	0.91
Consumo di energia - funzione termoventilata (kWh/ciclo)	0.7	0.7
CAVITÀ		
Sistema di pulizia	Pirolitico	Pirolitico
Dimensione della cavità (lt)	73	73
Superficie di cottura (cm²)	1200	1200
Tipo di cavità	Flat	Flat
TIPO DI DISPLAY		
Interfaccia	Assisted Display LCD touch control	Assisted Display LCD touch control
Manopole	-	-
Connettività - 6thSenseLive App	-	-
FUNZIONI		
Numero totale funzioni	56	56
Numero funzioni Manuali	6	6
Statico	•	•
Grill	•	•
TurboGrill	•	•
Ventilato- funzione pasticceria	•	•
Termoventilato	•	•
Preriscaldamento rapido	•	•
Numero funzioni Speciali	5	5
Scongelamento (solo ventola fredda)	•	•
Mantenere in caldo	•	•
Lievitazione	•	•
Piatti Pronti	-	-
Maxi Cooking	•	•
ECO Termoventilato	•	•
Numero funzioni Piatti Surgelati	6	6
Numero funzioni 6° SENSO	33	33
Numero funzioni 6° Senso SteamSense+	-	-
Numero funzioni 6° Senso SteamSense	-	-
Numero funzioni manuali Steam	-	-
Funzione Decalcificatore e Scarico Acqua	-	-
Numero funzioni BakeSense	-	-
Numero ricette con Termosonda	-	-
Numero funzioni Cook 4	4	4
Ready2Cook	•	•
Numero funzioni di pulizia	2, Pirolisi	2, Pirolisi
Preferiti	•	•
STRUTTURA PORTA		
Controporta	Full Glass	Full Glass
Numero vetri	4	4
Cerniere	Soft closing	Soft closing
Sicurezza bambini (blocco comandi)	•	•
Blocco porta (in pirolisi)	•	•
Porta removibile ventilata	•	•
CARATTERISTICHE PER STEAMSENSE+ E STEAMSENSE		
SteamSense+	-	-
SteamSense	-	-
Carico acqua per SteamSense+ e SteamSense	-	-
Capacità serbatoio acqua per SteamSense+ e SteamSense	-	-
Sensore livello acqua per SteamSense+ e SteamSense	-	-
Potere del vapore (W)	-	-
Drain - scarico acqua	-	-
CARATTERISTICHE PER BAKESENSE		
BakeSense	-	-
ALTRE CARATTERISTICHE		
Gestione della temperatura	Elettronica	Elettronica
Programmatore inizio/fine cottura	•	•
Contaminuti	•	•
Ventilazione di sicurezza	Tangenziale	Tangenziale
Illuminazione interna	1 luce posteriore	1 luce posteriore
ACCESSORI		
Griglia	2	2
Leccarda / Leccarda profonda	1/1	1/1
Vassoio forato	-	-
Guide telescopiche	1 Livello	1 Livello
Termosonda	-	-
DATI TECNICI		
Potenza massima nominale (W) Regolabile	3650/2600	3650/2600
Potenza grill (W)	2450	2450
Temperatura massima cottura (°C)	250	250
Tensione (V) -Corrente (A) / Regolabile	16/13	16/13
Frequenza (Hz)	50/60	50/60
DIMENSIONI		
Dimensioni del prodotto AxLxP (mm)	595x595x564	595x595x564
Dim.del vano per l'incasso AxLxP (mm)	600x560x550	600x560x550
Dimensioni prodotto imballato AxLxP (mm)	690x630x650	690x630x650
Peso netto/lordo (kg)	40,5/42,5	40,5/42,5

W COLLECTION			
W7 OM4 4S1 P BL 8003437834493 W7	W7 OM4 4BS1 H 8003437834547 W7	W7 OM5 4S P 8003437834349 W7	W7 OM4 4S1 H 8003437834356 W7
Vetro Nero	Vetro nero e cornice porta Inox Antimpronta	Vetro nero e cornice porta Inox Antimpronta	Vetro nero e cornice porta Inox Antimpronta
Nuova maniglia esterna W Collection	Nuova maniglia esterna W Collection	Nuova maniglia esterna W Collection	Nuova maniglia esterna W Collection
A+ 0.91 0.7	A+ 0.91 0.7	A+ 0.91 0.7	A+ 0.91 0.7
Pirolitico 73 1200 Flat	SmartClean 73 1200 Flat	Pirolitico 73 1200 Flat	SmartClean 73 1200 Flat
Assisted Display LCD touch control	Assisted Display LCD touch control	Assisted Display LCD e manopole Push Push 2, Push Push millerighe nere	Assisted Display LCD touch control
-	-	-	-
56 6 • • • • • • • 5 • • • -	62 6 • • • • • • • 5 • • • -	56 6 • • • • • • • 5 • • • -	55 6 • • • • • • • 5 • • • -
6 33 - - - - - - 4 • 2, Pirolisi •	6 23 - - 17 - - 4 • 1, Smartclean •	6 33 - - - - - 4 • 2, Pirolisi •	6 33 - - - - - 4 • 1, Smartclean •
Full Glass 4 Soft closing • • •	Full Glass 3 Soft closing • - •	Full Glass 4 Soft closing • • •	Full Glass 3 Soft closing • - •
- - - - - -	- - - - - •	- - - - - -	- - - - - -
Elettronica • •	Elettronica • •	Elettronica • •	Elettronica • •
Tangenziale 1 luce posteriore	Tangenziale 1 luce posteriore	Tangenziale 1 luce posteriore	Tangenziale 1 luce posteriore
2 1/1 - 1 Livello -	1 1/1 - 1 Livello -	1 1/1 - 1 Livello -	1 1/1 - 1 Livello -
3650/2600 2450 250 16/13 50/60	3650/2600 2450 250 16/13 50/60	3650/2600 2450 250 16/13 50/60	3650/2600 2450 250 16/13 50/60
595x595x564 600x560x550 690x630x650 40,5/42,5	595x595x564 600x560x550 690x630x650 40,5/42,5	595x595x564 600x560x550 690x630x650 40,5/42,5	595x595x564 600x560x550 690x630x650 40,5/42,5

FORNI	W COLLECTION	
CODICE PRODOTTO	W7 OM5 4S H	W7 OM5 4 H
EAN Code	8003437834370	8003437834387
Linea estetica	W7	W7
Colori/Finitura	Vetro nero e cornice porta Inox Antimpronta	Vetro nero e cornice porta Inox Antimpronta
Maniglia	Nuova maniglia esterna W Collection	Nuova maniglia esterna W Collection
PRESTAZIONI		
Classe di efficienza energetica	A+	A+
Consumo di energia - funzione statica (kWh/ciclo)	0.91	0.91
Consumo di energia - funzione termoventilata (kWh/ciclo)	0.7	0.7
CAVITÀ		
Sistema di pulizia	SmartClean	SmartClean
Dimensione della cavità (lt)	73	73
Superficie di cottura (cm²)	1200	1200
Tipo di cavità	Flat	Flat
TIPO DI DISPLAY		
Interfaccia	Assisted Display LCD e manopole Push Push	Assisted Display LCD e manopole Push Push
Manopole	2, Push Push millerighe nere	2, Push Push millerighe nere
Connettività - 6thSenseLive App	-	-
FUNZIONI		
Numero totale funzioni	55	55
Numero funzioni Manuali	6	6
Statico	•	•
Grill	•	•
TurboGrill	•	•
Ventilato- funzione pasticceria	•	•
Termoventilato	•	•
Preriscaldamento rapido	•	•
Numero funzioni Speciali	5	5
Scongelamento (solo ventola fredda)	•	•
Mantenere in caldo	•	•
Lievitazione	•	•
Piatti Pronti	-	-
Maxi Cooking	•	•
ECO Termoventilato	•	•
Numero funzioni Piatti Surgelati	6	6
Numero funzioni 6° SENSO	33	33
Numero funzioni 6° Senso SteamSense+	-	-
Numero funzioni 6° Senso SteamSense	-	-
Numero funzioni manuali Steam	-	-
Funzione Decalcificatore e Scarico Acqua	-	-
Numero funzioni BakeSense	-	-
Numero ricette con Termosonda	-	-
Numero funzioni Cook 4	4	4
Ready2Cook	•	•
Numero funzioni di pulizia	1, Smartclean	1, Smartclean
Preferiti	•	•
STRUTTURA PORTA		
Controporta	Full Glass	Full Glass
Numero vetri	3	3
Cerniere	Soft closing	Standard
Sicurezza bambini (blocco comandi)	•	•
Blocco porta (in pirolisi)	-	-
Porta removibile ventilata	•	•
CARATTERISTICHE PER STEAMSENSE+ E STEAMSENSE		
SteamSense+	-	-
SteamSense	-	-
Carico acqua per SteamSense+ e SteamSense	-	-
Capacità serbatoio acqua per SteamSense+ e SteamSense	-	-
Sensore livello acqua per SteamSense+ e SteamSense	-	-
Potere del vapore (W)	-	-
Drain - scarico acqua	-	-
CARATTERISTICHE PER BAKESENSE		
BakeSense	-	-
ALTRE CARATTERISTICHE		
Gestione della temperatura	Elettronica	Elettronica
Programmatore inizio/fine cottura	•	•
Contaminuti	•	•
Ventilazione di sicurezza	Tangenziale	Tangenziale
Illuminazione interna	1 luce posteriore	1 luce posteriore
ACCESSORI		
Griglia	1	1
Leccarda / Leccarda profonda	1/1	1/1
Vassoio forato	-	-
Guide telescopiche	-	-
Termosonda	-	-
DATI TECNICI		
Potenza massima nominale (W) Regolabile	3650/2600	3650/2600
Potenza grill (W)	2450	2450
Temperatura massima cottura (°C)	250	250
Tensione (V) -Corrente (A) / Regolabile	16/13	16/13
Frequenza (Hz)	50/60	50/60
DIMENSIONI		
Dimensioni del prodotto AxLxP (mm)	595x595x564	595x595x564
Dim.del vano per l'incasso AxLxP (mm)	600x560x550	600x560x550
Dimensioni prodotto imballato AxLxP (mm)	690x630x650	690x630x650
Peso netto/lordo (kg)	40,5/42,5	40,5/42,5

FORNI	W COLLECTION
CODICE PRODOTTO	W7 OM75
EAN Code	8003437636585
Linea estetica	W7
Colori/Finitura	Vetro nero e cornice porta Inox Antimpronta
Maniglia	Nuova maniglia esterna W Collection
PRESTAZIONI	
Classe di efficienza energetica	A
Consumo di energia - funzione statica (kWh/ciclo)	0.98
Consumo di energia - funzione termoventilata (kWh/ciclo)	0.82
CAVITÀ	
Sistema di pulizia	-
Dimensione della cavità (lt)	89
Superficie di cottura (cm²)	2380
Tipo di cavità	Flat
TIPO DI DISPLAY	
Interfaccia	Display e manopole push Push
Manopole	2, Push Push millerighe nere
Connettività - 6thSenseLive App	-
FUNZIONI	
Numero totale funzioni	7
Numero funzioni Manuali	5
Statico	•
Grill	•
TurboGrill	•
Ventilato- funzione pasticcera	•
Termoventilato	•
Preriscaldamento rapido	-
Numero funzioni Speciali	2
Scongelamento (solo ventola fredda)	-
Mantenere in caldo	-
Lievitazione	-
Piatti Pronti	-
Maxi Cooking	-
ECO Termoventilato	•
Numero funzioni Piatti Surgelati	-
Numero funzioni 6° SENSO	-
Numero funzioni 6° SENSO SteamSense+	-
Numero funzioni 6° SENSO SteamSense	-
Numero funzioni manuali Steam	-
Funzione Decalcificatore e Scarico Acqua	-
Numero funzioni BakeSense	-
Numero ricette con Termosonda	-
Numero funzioni Cook 4	-
Ready2Cook	-
Numero funzioni di pulizia	-
Preferiti	-
STRUTTURA PORTA	
Controporta	Full Glass
Numero vetri	3
Cerniere	Soft closing
Sicurezza bambini (blocco comandi)	-
Blocco porta (in pirolisi)	-
Porta removibile ventilata	•
CARATTERISTICHE PER STEAMSENSE+ E STEAMSENSE	
SteamSense+	-
SteamSense	-
Carico acqua per SteamSense+ e SteamSense	-
Capacità serbatoio acqua per SteamSense+ e SteamSense	-
Sensore livello acqua per SteamSense+ e SteamSense	-
Potere del vapore (W)	-
Drain - scarico acqua	-
CARATTERISTICHE PER BAKESENSE	
BakeSense	-
ALTRE CARATTERISTICHE	
Gestione della temperatura	Elettronica
Programmatore inizio/fine cottura	•
Contaminuti	•
Ventilazione di sicurezza	Tangenziale
Illuminazione interna	2 luci posteriori
ACCESSORI	
Griglia	1
Leccarda / Leccarda profonda	1
Vassoio forato	-
Guide telescopiche	-
Termosonda	-
DATI TECNICI	
Potenza massima nominale (W) Regolabile	2900
Potenza grill (W)	2850
Temperatura massima cottura (°C)	250
Tensione (V) - Corrente (A) / Regolabile	230/12,6
Frequenza (Hz)	50/60
DIMENSIONI	
Dimensioni del prodotto AxLxP (mm)	590x745x564
Dim.del vano per l'incasso AxLxP (mm)	585x705x560 - 588x710x560
Dimensioni prodotto imballato AxLxP (mm)	640x800x640
Peso netto/lordo (kg)	44/49

FORNI	URBAN		
CODICE PRODOTTO	AKZM 8660 IX	AKZM 8610 IX	AKZ9 7890 IX
EAN Code	8003437832406	8003437832376	8003437833823
ESTETICA			
Linea estetica	Urban	Urban	Urban
Colore / Finitura	inox antimpronta	inox antimpronta	inox antimpronta
Comandi "Touch Control" a sfioramento	-	-	-
Manopole "push-push" a scomparsa	-	-	-
Manopole esterne	•, 1	•, 1	•, 1
PRESTAZIONI			
Classe di efficienza energetica	A+	A+	A+
Consumo di Energia - Funzione statica (kWh/ciclo)	0,91	0,91	0,87
Consumo di Energia - Funzione termoventilata (kWh/ciclo)	0,7	0,7	0,67
Dimensioni della cavità (lt.)	73	73	73
Superficie di cottura (cm²)	1200	1200	1200
TIPOLOGIA	MULTI COOK 16	MULTI COOK 16	MULTI COOK 16
Numero di funzioni	16	16	16
Tipo di programmatore	elett. 6° SENSO	elett. 6° SENSO	elettronico
FUNZIONI TRADIZIONALI			
Statico	•	•	•
Maxigrill	•	•	•
Funzione Pasticceria (statico + ventilaz.)	•	•	•
Turbo grill (grill + ventilazione)	•	•	•
Scongelamento (solo ventola fredda)	•	•	•
Cottura Multilivello	•	•	•
Illuminazione cavità	•	•	•
Statico solo resistenza inferiore	-	-	-
Girarrosto	-	-	-
FUNZIONI ELETTRONICHE			
Cottura 6° SENSO	•, 6 categorie cibo***	•, 6 categorie cibo***	•, 6 categorie cibo***
Ready2Cook	•	•	•
Cook3	•	•	-
Preriscaldamento Rapido	•	•	•
Funzione Pizza	•, 6° SENSO	•, 6° SENSO	•, 6° SENSO
Funzione Pane	•, 6° SENSO	•, 6° SENSO	•, 6° SENSO
Lievitazione 35°C	•	•	•
Mantenimento in caldo	•	•	•
Maxi Cooking	•, 6° SENSO	•, 6° SENSO	•, 6° SENSO
Cottura preparati surgelati	-	-	-
Memorizzazione pietanze piu' utilizzate	-	-	-
Funzione autopulente SMART CLEAN	-	•	•
Funzione autopulente STAR CLEAN	-	-	-
Funzione pirolitica di autopulizia	•	-	-
CARATTERISTICHE PRINCIPALI			
Gestione elettronica della temperatura	•	•	•
Display digitale	•	•	•
Orologio analogico	-	-	-
Programmatore Inizio/Fine Cottura	•	•	•
Contaminuti a spegnimento automatico	•	•	•
Numero luci interne da 40W	1	1	1
Pannelli catalitici	-	-	-
Grill reclinabile	-	-	-
Chiusura ammortizzata "Slow Motion"	•	•	-
Porta "Full Glass"	•	•	•
Porta removibile "Ventilata"	•	•	•
Numero vetri	4	2	2
Porta sicura raffreddata	-	-	-
Ventilazione di sicurezza	tangenziale	tangenziale	radiale
Termostato di sicurezza	•	•	•
Sicurezza bambini	-	-	-
ACCESSORI			
Leccarda profonda	1	1	1
Piastra dolci	1	1	1
Griglie	1	1	1
Kit accessori per induzione	-	-	-
Girarrosto	-	-	-
Guide Telescopiche	optional	optional	optional
DATI TECNICI			
Potenza massima nominale (W)	2600	2600	2600
Tensione (V) - Corrente (A)	230/16	230/16	230/16
Frequenza (Hz)	50	50	50
DIMENSIONI			
Dimensioni del prodotto AxLxP (mm)	595x595x564	595x595x564	595x595x564
Dimensioni del vano per l'incasso AxLxP (mm)	600x560x550	600x560x550	600x560x550
Dimensioni prodotto imballato AxLxP (mm)	690x630x650	690x630x650	690x630x650
Peso netto/lordo (kg)	35,5/37,5	35,5/37,5	34/36

FORNI	FORNO da 90cm
CODICE PRODOTTO	MSA K5V IX WH
EAN Code	8003437603747
ESTETICA	
Linea estetica	Urban
Colore / Finitura	inox
Acciaio antimpronta	•
Manopole esterne	•, 2
PRESTAZIONI	
Classe di efficienza energetica	A
Consumo di Energia - Funzione statica (kWh/ciclo)	1,05
Consumo di Energia - Funzione termoventilata (kWh/ciclo)	0,91
Dimensioni della cavità (lt.)	100
Superficie di cottura (cm ²)	2380
TIPOLOGIA	MULTI COOK 8
Numero di funzioni	7
Tipo di programmatore	elettronico
FUNZIONI TRADIZIONALI	
Statico	•
Grill	•
Funzione Pasticceria (statico + ventilaz.)	•
Turbo grill (grill + ventilazione)	•
Scongelamento (solo ventola fredda)	•
Cottura Multilivello	•
Illuminazione cavità	•
Statico solo resistenza inferiore	•
Girarrosto	•
FUNZIONI ELETTRONICHE	
Cottura 6° SENSO	-
Ready2Cook	-
Cook3	•
Preriscaldamento Rapido	-
Funzione Pizza	-
Funzione Pane	-
Lievitazione 35°C	-
Mantenimento in caldo	-
Maxi Cooking	-
Cottura preparati surgelati	-
Memorizzazione pietanze piu' utilizzate	-
Funzione autopulente SMART CLEAN	-
Funzione autopulente STAR CLEAN	-
Funzione pirolitica di autopulizia	-
CARATTERISTICHE PRINCIPALI	
Gestione elettronica della temperatura	•
Display digitale	•
Orologio analogico	-
Programmatore Inizio/Fine Cottura	•
Contaminuti	-
Pannelli catalitici	-
Grill reclinabile	-
Porta "Full Glass"	-
Porta removibile "Ventilata"	•
Numero vetri	2
Porta sicura raffreddata	-
Ventilazione di sicurezza	•
Termostato di sicurezza	•
Sicurezza bambini	•
ACCESSORI	
Leccarda	1
Griglie	2
Girarrosto	1
DATI TECNICI	
Potenza massima nominale (W)	2900
Tensione (V) - Corrente (A)	230/13
Frequenza (Hz)	50
DIMENSIONI	
Dimensioni del prodotto AxLxP (mm)	595x896x565
Dimensioni del vano per l'incasso AxLxP (mm)	590x870x550
Dimensioni prodotto imballato AxLxP (mm)	655x950x650
Peso netto/lordo (kg)	55,8/60

FORNI	ELEMENTS	
	OMSK58HU1SX	OMK58HU1B
CODICE PRODOTTO	OMSK58HU1SX	OMK58HU1B
EAN Code	8003437939532	8003437939235
Linea estetica	New Actual Kitchen	New Actual Kitchen
Colori/Finitura	-	Vetro Nero
Maniglia	-	-
PRESTAZIONI		
Classe di efficienza energetica	A+	A+
Consumo di energia - funzione statica (kWh/ciclo)	0.89	0.89
Consumo di energia - funzione termoventilata (kWh/ciclo)	0.69	0.69
CAVITÀ		
Sistema di pulizia	Idrolisi	Idrolisi
Dimensione della cavità (lt)	71	71
Superficie di cottura (cm²)	1020	1020
Tipo di cavità	Piatto	Piatto
TIPO DI DISPLAY		
Interfaccia	-	-
Manopole	display + 2 manopole	display + 2 manopole
FUNZIONI		
Numero totale funzioni	12	12
Numero funzioni di cottura	11	11
Numero funzioni Manuali	9	9
Statico	-	•
Grill	•	•
TurboGrill	•	•
Ventilato - funzione pasticceria	•	-
Termoventilato	•	•
Steam+	1	-
Scongelamento (solo ventola fredda)	-	-
Lievitazione	•	•
Maxi Cooking	•	•
ECO Termoventilato	•	•
Numero funzioni 6° SENSO	3	3
Ready2Cook	-	-
STRUTTURA PORTA		
Controporta	Full glass ventilated	Full glass ventilated
Numero vetri	-	-
Cerniere	Soft closing	Standard
ALTRE CARATTERISTICHE		
Gestione della temperatura	Elettronico	Elettronico
Programmatore inizio/fine cottura	•	•
Ventilazione di sicurezza	Ventilazione radiale	Ventilazione radiale
Illuminazione interna	1 luce laterale	1 luce laterale
Vetro porta removibile	•	•
ACCESSORI		
Griglia	1	1
Leccarda / Leccarda profonda	1/1	1/1
Guide telescopiche	1 Livello	1 Livello
DATI TECNICI		
Potenza massima nominale (W) Regolabile	2900 / 2600	2900 / 2600
Potenza grill (W)	1800	1800
Temperatura massima cottura (°C)	250	250
Frequenza (Hz)	50/60	50/60
DIMENSIONI		
Dimensioni del prodotto AxLxP (mm)	595x595x551	595x595x551
Dim.del vano per l'incasso AxLxP (mm)	600x560x555	600x560x555
Dimensioni prodotto imballato AxLxP (mm)	670x640x650	670x640x650
Peso netto/lordo (kg)	28,2/26,9	28,2/26,9

ELEMENTS		
OMK58HU0X	OMK38HU0B	OMK38HU0X
8003437939273	8003437939198	8003437939211
New Actual Kitchen	New Actual Kitchen	New Actual Kitchen
-	Vetro Nero	-
-	-	-
A+	A	A
0.89	0.99	0.99
0.69	0.81	0.81
Idrolisi	Idrolisi	Idrolisi
71	71	71
1020	1020	1020
Piatto	Piatto	Piatto
-	-	-
display + 2 manopole	3 manopole	3 manopole
12	9	9
11	8	8
9	9	9
•	•	•
•	•	•
•	•	•
-	•	•
•	•	•
-	-	-
-	•	•
•	-	-
•	-	-
•	-	-
3	-	-
-	-	-
Full glass ventilated	Full glass ventilated	Full glass ventilated
-	-	-
Standard	Standard	Standard
Elettronico	Elettronico	Elettronico
•	•	•
Ventilazione radiale	Ventilazione radiale	Ventilazione radiale
1 luce laterale	1 luce laterale	1 luce laterale
•	•	•
1	1	1
1/1	1/1	1/1
-	-	-
2900 / 2600	2750 / 2600	2750 / 2600
1800	1500	1500
250	250	250
50/60	50/60	50/60
595x595x551	595x595x551	595x595x551
600x560x555	600x560x555	600x560x555
670x640x650	670x640x650	670x640x650
28,85/27,55	28,2/26,9	28,2/26,9

Scegli qualsiasi
ricetta, e la
tecnologia
6° SENSO ti
consentirà di avere
risultati eccezionali
in metà tempo!¹

FORNI A MICROONDE W Collection

Grazie alla tecnologia brevettata **6° SENSO**, questa linea di forni a microonde è la più intuitiva e pratica di sempre. **Il sensore di umidità 6° SENSO** regola automaticamente il livello di umidità per un risultato sempre perfetto. E' possibile ottenere risultati analoghi alla cottura in forno tradizionale grazie a 3 modalità di cottura: Cottura **Steam&Boil 6° SENSO** per cuocere delicatamente verdure, pesce, riso e pasta. **Reheat 6° SENSO** per riscaldare le pietanze pronte, congelate e refrigerate e la cottura **Crisp 6° SENSO** con l'esclusivo piatto crisp, per cotture dorate e croccanti come patatine, pizza, alette di pollo, ecc.



Caratteristiche principali

Combinazioni di cottura **6° SENSO**

Combinazioni di cottura assistita per risultati sempre eccellenti



CrispFry

Per frittiture croccanti e sane



Crisp

Risultati dorati ed extra-croccanti



ForcedAir

I benefici della cottura termoventilata nel microonde



Reheat&Defrost

Nessuna pietanza ha mai avuto un gusto altrettanto fresco



Steam&Boil

Cuoci a vapore e bolli a velocità di microonde



6thSenseLive App

Scopri nuove ricette e visualizza tutorial



MySmartDisplay

Il tuo assistente personale in cucina

Risultati perfetti con la *tecnologia* **6° SENSO**

La tecnologia **6° SENSO** propone una grandissima varietà di combinazioni di cottura da provare e assiste il consumatore passo dopo passo nella preparazione delle ricette per raggiungere i migliori risultati. Le linee W11 e W9 con **SmartDisplay** offrono fino a **120** combinazioni di cottura **6° SENSO**. Grazie a tale offerta è possibile organizzare e cucinare in modo intuitivo i propri menu a seconda dello stile di vita e di particolari regimi alimentari: salutistico, etnico, vegetariano, per feste e molto altro ancora. Infine la linea W7 e W6 con l'**AssistedTextDisplay** offre fino a **60** combinazioni di cottura.





I microonde Whirlpool garantiscono le **combinazioni di cottura più richieste** e forniscono istruzioni intuitive per una guida chiara e semplice nella preparazione delle ricette. Grande innovazione con massima semplicità di utilizzo per sorprendere e sperimentare in assoluta tranquillità.



Avendo scelto la pietanza giusta, i consumatori vogliono essere certi che verrà cotta nel modo corretto. Qualsiasi sia il loro livello di competenza, i consumatori si attendono che la cottura al microonde sia un metodo semplice, piacevole e rapido di ottenere gli stessi risultati eccellenti, ogni volta. A tale fine i forni a microonde di Whirlpool presentano una selezione di pietanze e si avvalgono della **tecnologia 6° SENSO** capace di comprendere intuitivamente come cuocere ciascuna pietanza alla perfezione. Un modo intelligente di cuocere **pasti sani** che rispettano la consistenza, **il gusto e i nutrienti** di ciascun ingrediente.

La rivoluzione nella distribuzione delle microonde

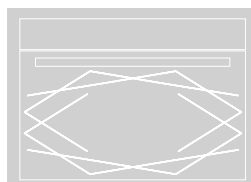
Multiwaves Technology

La tecnologia innovativa che perfeziona la distribuzione delle microonde all'interno del forno, offrendo una qualità di cottura superiore.

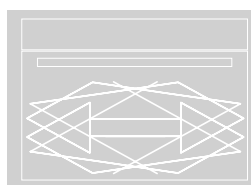
Le microonde vengono immesse nella cavità da due punti di ingresso, in momenti predeterminati diversi, distribuendosi in ogni direzione e rimbalzando sulle pareti. Questo movimento consente alle microonde di raggiungere il cibo in ogni sua parte e migliorare così l'uniformità di cottura, riscaldamento e scongelamento, riducendo i tempi e il consumo di energia.

Due punti di ingresso, un risultato unico

La **doppia emissione di microonde da due punti differenti** e il loro movimento in ogni direzione consentono alle microonde di distribuirsi uniformemente nell'intero vano del forno, anche negli angoli. Le onde avvolgono completamente il cibo garantendo una cottura uniforme e più rapida, con risultati superiori rispetto a microonde con singola emissione.



SINGOLA EMISSIONE

DOPPIA EMISSIONE
CON MULTIWAVES



CrispFry

Grazie a un algoritmo che combina l'azione di cottura crisp con la cottura termoventilata, la funzione **CrispFry** cuoce pietanze deliziose con una consistenza e un sapore di frittura ma con una ridotta quantità, o in totale assenza, di olio cuocendo quindi in modo più sano rispetto a una cottura in una padella da frittura. Le funzioni **CrispFry**, che comprendono sino a 18 combinazioni di cottura, sono ideali tanto per le pietanze surgelate quanto per le pietanze fresche quali frutti di mare, polpette e verdure fresche.

Funzioni **CrispFry**

- | | | | |
|---------------------------------------|--|-------------------------------|-----------------------------------|
| • Filetto di pesce fritto panato | • Gamberetti panati (surgelati) | • Patatine fritte (surgelate) | • Peperoni |
| • Polpette | • Anelli di calamari panati (surgelati) | • Patatine fritte | • Zucchine |
| • Fish and Chips (surgelati) | • Bastoncini di pesce panati (surgelati) | • Crocchette di patate | • Bocconcini di pollo (surgelati) |
| • Frittura di pesce mista (surgelata) | | • Frittelle di patate | • Formaggio panato (surgelato) |
| | | • Melanzane | • Felafel |
| | | | • Anelli di cipolla (surgelati) |



Crisp

Gusta **risultati extra-croccanti in modo molto rapido** con la **tecnologia Crisp**. Le pietanze sono completamente dorate alla perfezione e di una croccantezza senza pari in un tempo e con uno sforzo estremamente inferiori rispetto a un forno tradizionale. La tecnologia **Crisp** è un modo ideale di perfezionare la cottura di numerosi alimenti da torte, quiche e pane a omelette, pesce e arrostiti.



Forced Air

Grazie alla tecnologia **Forced Air**, l'aria preriscaldata viene fatta circolare in modo uniforme all'interno del forno a microonde tramite una ventola ad alta velocità, creando le condizioni perfette per cuocere torte, meringhe e dolci con **risultati analoghi al forno** e un'esperienza di cottura a convezione.



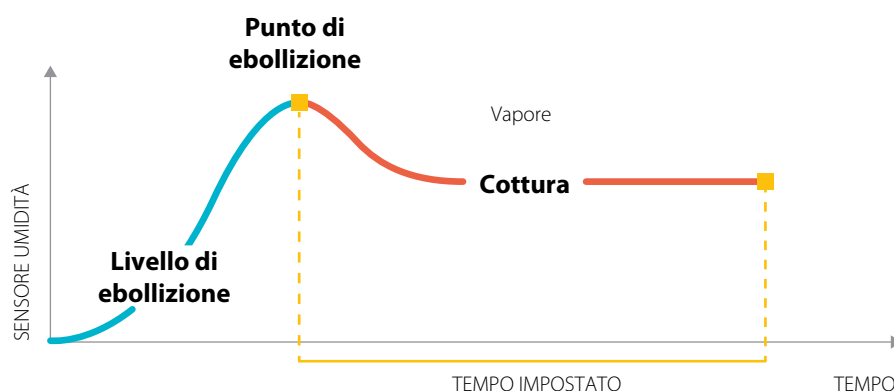
Reheat&Defrost

Con la funzione **Reheat&Defrost** le microonde uniformemente distribuite preservano il sapore, la consistenza, il colore e i nutrienti originali e consentono ai consumatori di gestire al meglio il proprio tempo. Il riscaldamento più rapido permette di servire pasti come se fossero appena stati cucinati, mentre i cibi surgelati conservano il gusto fresco, che avevano quando sono stati surgelati, grazie alla funzione di scongelamento.



Steam&Boil

Steam&Boil è una funzione semplice da utilizzare che consente di risparmiare tempo e fatica disponendo di un metodo più sano di cottura. Sfruttando la potenza naturale del vapore, questo pratico programma mantiene i sapori e i nutrienti ben sigillati cuocendo a vapore o mediante bollitura le pietanze. La tecnologia del **sensore di umidità** ottimizza il processo di cottura misurando la quantità di umidità nella pietanza e rilevando qualsiasi variazione affinché il tempo di cottura possa essere intuitivamente regolato per assicurare i migliori risultati possibili.



Usa l'apposita vaporiera per cuocere le pietanze sia mediante bollitura che a vapore. Posiziona semplicemente la pietanza all'interno dell'accessorio, aggiungi acqua sino al livello indicato, seleziona il tipo e il peso della pietanza e premi start. Ideale per gustare il pieno sapore e contenuto nutrizionale di pietanze quali verdure, pesce, carne bianca, pasta e riso.



Bread Defrost

Bread Defrost è la funzione di Whirlpool dedicata allo scongelamento del pane. La combinazione delle funzioni **Crisp** e **JetDefrost** permette di ottenere un pane croccante e gustoso come appena sfornato.



Cottura perfetta

La tecnologia **3D** innovativa gestisce la distribuzione delle microonde. Le onde si muovono in maniera tridimensionale distribuendo il calore uniformemente all'interno del forno affinché la pietanza si cuocia uniformemente senza punti caldi o freddi o che sia necessario arrestare la cottura per mescolare il cibo. Ora le pietanze si scongelano, riscaldano e cuociono uniformemente per risultati migliori e più rapidi.



6thSenseLive App

Whirlpool presenta la nuova generazione di cucina connessa.

L'assistenza intuitiva dell'App **6thSenseLive** mette a disposizione dei consumatori delle istruzioni passo passo, trasformando delle ricette di routine in capolavori cotti a microonde.

Apprende le preferenze dell'utente, quindi suggerisce le ricette e fornisce consigli utili per assicurare che ciascuna pietanza sia cotta alla perfezione.



MySmartDisplay

MySmartDisplay è un'interfaccia intuitiva, ben visibile e di semplice lettura che connette con semplicità i consumatori al proprio forno a microonde **W11**. Il touchscreen completamente a colori da 4,5" (852 x 480 pixel), con sei sensori touch e una connettività WiFi, consente all'utente di controllare con facilità il microonde e le ricette del programma, mentre un display TFT garantisce un'alta definizione di qualità eccezionale, stile smartphone, con riproduzione video superba e riproduzione suono polifonica.

- **WiFi** integrato
- Istruzioni chiare e lineari
- Immagini **a colori** di piatti **6° SENSO**
- **Animazioni** sullo schermo
- 140 combinazioni di cottura **6° SENSO** ripartite in base alle categorie di cibo e agli stili di vita
- **Consigli personalizzati** sulla base del reale utilizzo
- Disponibile in versione **multilingue**, con una corretta visualizzazione dell'alfabeto non latino



La tecnologia **6° SENSO** mette a disposizione dei consumatori dei display di facile utilizzo, che guidano intuitivamente i consumatori per un'esperienza in cucina completamente nuova e soddisfacente.

La rivoluzione in cucina è già una realtà. Le ricette possono essere selezionate in base agli stili di vita e regimi alimentari desiderati: vitaminico, vegetariano, etnico, barbecue, pasticceria, per feste e molto altro ancora. I risultati di cottura sono garantiti dalla guida setp by step con indicazioni precise e chiare che eliminano ogni margine di errore.



SmartDisplay

Semplice come uno smartphone, efficace come uno chef, **SmartDisplay** è un'interfaccia di facile uso che consente ai consumatori di comunicare con il **W9** forno a microonde. Lo schermo touchscreen da 3,5" (480 x 320 pixel) a 16 colori con quattro sensori touch capacitivi e connettività WiFi dispone della funzione slideshow per un controllo e una programmazione più semplici mentre il display TFT visualizza immagini ad alta definizione e suono polifonico per completare l'esperienza di cucina assistita.

- Disponibile in versione **multilingue**, con una corretta visualizzazione dell'alfabeto non latino
- Icone grafiche **colorate** per le pietanze
6° SENSO
- Transizione schermate e **animazione** moderne
- Riproduce **audio di qualità MP3**
- **WiFi** integrato
- **Flusso di programmazione** chiaro e lineare
- Sino a **120 combinazioni di cottura**
6° SENSO con approccio lifestyle



AssistedTextDisplay

Con icone di facile comprensione e suggerimenti corredati da un testo, l'**AssistedTextDisplay** fornisce istruzioni chiare e precise per una cottura al microonde semplice. Il Display Assistito, dotato di 18 sensori touch, è disponibile in due versioni: full touch o con manopole push push. Entrambi consentono di accedere in maniera intuitiva a tutte le funzioni, per cucinare in modo semplice e pratico.

Anche con l'**AssistedTextDisplay** è disponibile la app **6thSenseLive** che ti guida passo passo nelle tue ricette grazie al modello connesso in versione full touch, identificato con icona dedicata

- Display per cottura assistita con **istruzioni step by step**, informazioni e avvisi testuali
- Display a **scorrimento**
- Organizzazione in **elenchi semplici**
- Fino a **60 combinazioni di cottura 6° SENSO**

I forni a microonde e i forni della collezione da incasso di Whirlpool condividono lo stesso **design raffinato e moderno** e finiture premium per un look totalmente coordinato. Essi presentano delle cerniere coordinate a chiusura ammortizzata che impediscono che la porta possa essere sbattuta e che rendono piacevole l'utilizzo. Il **vano generoso** con piatto girevole di grandi dimensioni completa l'esperienza utente, migliorata ed ergonomica.



Le cerniere soft closing impediscono che la porta possa essere sbattuta, pertanto con un semplice tocco delicato **la porta si chiude senza fatica, agevolmente e silenziosamente.**



Il maggiore spazio consente di **cucinare più piatti contemporaneamente** in contenitori differenti. Il piatto girevole da 40cm garantisce un ampio spazio per ospitare contemporaneamente contenitori di misure differenti o persino diversi bicchieri, tazze o piatti, mentre il movimento rotatorio continuo assicura che la pietanza venga cotta uniformemente e completamente. Per i microonde W11 e W9 è possibile bloccare il piatto rotante consentendo cotture con teglie rettangolari che, solitamente, non potrebbero essere utilizzate.



SmartClean, la potenza del vapore per mantenere il forno a microonde perfettamente pulito. È sufficiente versare un bicchiere di acqua nella vaporiera e selezionare l'apposita funzione. L'eventuale sporco o grasso residuo può essere rimosso con un panno umido al termine del ciclo. La tecnologia innovativa **SmartClean** garantisce una pulizia del forno accurata ed efficace in soli 10 minuti, senza lasciare odori e senza necessità di usare alcun detergente.

L'azione del vapore generata durante questo speciale ciclo di pulizia consente di rimuovere agevolmente gli eventuali residui di sporco e cibo. Versare una tazza di acqua potabile solo nel fondo vaporiera in dotazione o in contenitore per microonde e attivare la funzione.

Design classico all'avanguardia per l'intera gamma

Tutti i forni a microonde Whirlpool condividono un **look classico, armonioso e coordinato**. Il design senza tempo dei forni a microonde è un complemento per ogni cucina che attira l'attenzione e si coordina perfettamente con gli altri elettrodomestici per un look completo e di grande effetto.

Un design all'avanguardia, un'estetica che cattura l'attenzione, materiali di qualità premium, linee morbide e un display coordinato sono tutti elementi che segnalano l'appartenenza al mondo degli elettrodomestici Whirlpool, in particolare dei forni tradizionali.



Versatilità e adattabilità sono sempre state due delle caratteristiche principali degli elettrodomestici Whirlpool che contribuiscono al conseguimento della missione di garantire la migliore esperienza prodotto per i consumatori. Elegante e sofisticata, la gamma Whirlpool di forni a microonde combina la migliore tecnologia con un design raffinato e tre differenti dimensioni di forno consentono ai consumatori di utilizzare lo spazio in cucina nel modo migliore.



45 cm, Perfect Chef

I forni a microonde **Perfect Chef** si inseriscono perfettamente in ogni stile di cucina. Possono essere installati a colonna o sotto il piano di lavoro. Dispongono di una capacità di 40 l con piatto girevole da 40 cm. Inoltre i microonde della linea W9 sono dotati di finitura **iXelium**, un trattamento speciale di nanotecnologia che protegge la superficie del forno dai graffi e rende agevole l'asportazione di grasso, sporco e impronte digitali.



38 cm, Space Chef

In caso di necessità di sfruttare al massimo lo spazio disponibile, lo **Space Chef** montato a colonna, con una profondità standard di 60 cm, è progettato per ottimizzare lo spazio in cucina. Il suo vano interno da 31 l ospita un piatto girevole da 32,5 cm. Inoltre i microonde della linea W9 sono dotati di finitura **iXelium**, un trattamento speciale di nanotecnologia che protegge la superficie del forno dai graffi e rende agevole l'asportazione di grasso, sporco e impronte digitali.



38 cm, Mini Chef

Perfetto per il montaggio da incasso in pensile, il **forno Mini da incasso** offre una capacità di 22 l con una profondità di soli 30 cm, risultando pertanto perfetto per essere inserito in qualsiasi pensile standard, inclusi i pensili superiori a ridotta profondità. Pertanto, anche se lo spazio è limitato, è sempre facile trovare una pratica collocazione del forno nella cucina. Qualsiasi sia la posizione in cui il consumatore lo colloca, un piatto girevole basso dal diametro di 25 cm e una porta ad apertura ampia facilitano l'inserimento e la rimozione di grandi piatti. Il nuovo design di tendenza, senza maniglie od ornamenti, assicura che si coordini perfettamente con gli altri elettrodomestici della gamma. Inoltre i microonde della linea W9 sono dotati di finitura **iXelium**, un trattamento speciale di nanotecnologia che protegge la superficie del forno dai graffi e rende agevole l'asportazione di grasso, sporco e impronte digitali.



Un microonde incassato con un impatto moderno

Con il nuovo **telaio nero integrato** e la linea più moderna conferita dalle finiture in acciaio inox, questo microonde presenta un'estetica completamente ridisegnata e un migliore abbinamento con i forni. La nuova interfaccia utente è progettata per garantire un uso completamente intuitivo e per guidare l'utente con semplicità durante l'intero processo di cottura. Abbina delle **icone a sfioro** per le funzioni principali e una **manopola girevole** in nero opaco per selezionare i programmi e le potenze. Il display **digitale bianco**, elegante e facilmente leggibile, completa il pannello.

Funzioni speciali

Keep Warm (Mantenimento in caldo)

Attivandolo con l'apposito pulsante, l'algoritmo imposterà automaticamente la potenza di microonde ideale per mantenere in caldo le pietanze, pronte per essere gustate.

Rising (Lievitazione)

Lievitazione perfetta e rapida degli impasti.

Yoghurt (Yogurt)

Prepara uno yogurt gustoso e salutare fatto in casa senza fatica e in poco tempo.

Funzioni secondarie

Soft (Ammorbidire)

Ti bastano pochi gesti per ammorbidire i tuoi alimenti e averli pronti da consumare o da utilizzare per altre preparazioni. Puoi scegliere tra 3 diverse funzioni per ammorbidire (burro, gelato, formaggio spalmabile).

Melt (Sciogliere)

Portare i tuoi ingredienti dallo stato solido a quello liquido per successive lavorazioni è semplicissimo. Puoi scegliere tra 4 diverse opzioni per sciogliere (cioccolata, formaggio, burro, marshmallow).



Funzioni automatiche

Grazie alle funzioni automatiche, oggi cucinare con il forno a microonde è ancora più intuitivo e immediato. Rilassati: pochi gesti e il tuo forno a microonde Whirlpool spazzerà via tutti i tuoi dubbi e permettendoti di ottenere risultati di cottura perfetti.



AutoCook

Un set di **12** programmi automatici, per cotture precise e perfette. Un algoritmo specifico per ciascuna categoria di alimenti attiva un'accurata combinazione di **potenze di microonde** e, se necessario, di **funzione grill** per ottenere risultati perfetti con pochi gesti.

Ricette preimpostate

- Lasagne fatte in casa
- Filetto di pesce
- Cupcake
- Gratin di patate
- Zuppa
- Polpettone di carne
- Verdure
- Fagiolini
- Uova strapazzate
- Hamburger
- Popcorn
- Bevande

AutoDefrost

Lo **scongelo perfetto** per ciascuna categoria di alimenti: carne, ortaggi, pesce e pollame. Basta selezionare l'alimento desiderato e il suo peso, e la funzione automatica effettua uno scongelamento perfetto secondo la consistenza originale dell'alimento.



AutoClean

Grazie alla potenza del vapore, la pulizia non richiede più fatica né agenti chimici. Un ciclo dedicato facilita la rimozione dei residui di cibo sfruttando la potenza del vapore per ottenere una pulizia perfetta delle superfici interne con uno sforzo minimo.

Il mix tra prestazioni e semplicità

FORNI A MICROONDE Urban

Con il selettore centrale **6°SENSO** dei microonde della linea Urban e la funzione "seleziona e cucina", puoi scegliere facilmente il programma di cottura corretto per ogni tua ricetta.

Funzioni tradizionali: -----

- Scongelamento al microonde
- ForcedAir
- Crisp

Funzioni Speciali: -----

- Preriscaldamento rapido
- ForcedAir + Microonde
- Grigliatura
- Grigliatura + Microonde

- Grigliatura turbo
- Grigliatura turbo + Microonde



Caratteristiche principali

6° SENSO *Cottura Crisp*

Patatine fritte, pizza con cornicione, pizza alta e alette di pollo: qualsiasi pietanza avrà una finitura perfettamente croccante come se fosse cucinata in un forno tradizionale. La funzione Auto Crisp è utilizzata esclusivamente per i piatti pronti surgelati. Per ottenere i migliori risultati con questa funzione utilizzare esclusivamente il piatto crisp in dotazione.

6° SENSO *Cottura*

Il forno seleziona automaticamente e **adatta costantemente** il livello di potenza per prestazioni costanti e risultati perfetti ogni volta, qualsiasi sia la temperatura originale della pietanza (cruda, surgelata o fresca) e qualsiasi sia la combinazione di tipi di pietanza che si cucina.

6° SENSO *Reheat*

Questa funzione può essere utilizzata per riscaldare piatti pronti che siano surgelati, refrigerati o a temperatura ambiente. È sufficiente inserire la pietanza in un apposito contenitore per microonde e, grazie alla funzione reheat, sarà immediatamente pronto per essere servito.



Programmatore **6° SENSO**

il forno a microonde Urban è perfettamente coordinato con il forno della stessa linea estetica: finiture e selettore centrale sono elementi distintivi comuni per garantire una perfezione assoluta di armonia e design.

La *tecnologia* **6° SENSO** lo rende particolarmente performante e facile da utilizzare.

Elettrodomestici differenti, per un unico look perfetto

W Collection

GAMMA COMPATTA 45CM

La W Collection offre una **gamma compatta da 45cm** con forno a microonde, forno compatto a vapore e macchina per il caffè, perfettamente coordinati tra loro. Dai alla tua cucina un look completo grazie al design all'avanguardia, creando una vera e propria galleria, adatta perfettamente a ogni arredamento della casa. Si adattano alla tradizionale cavità da 60 cm se abbinati al cassetto scaldavivande o al cassetto accessori.



Caratteristiche principali

Cassetti scaldavivande

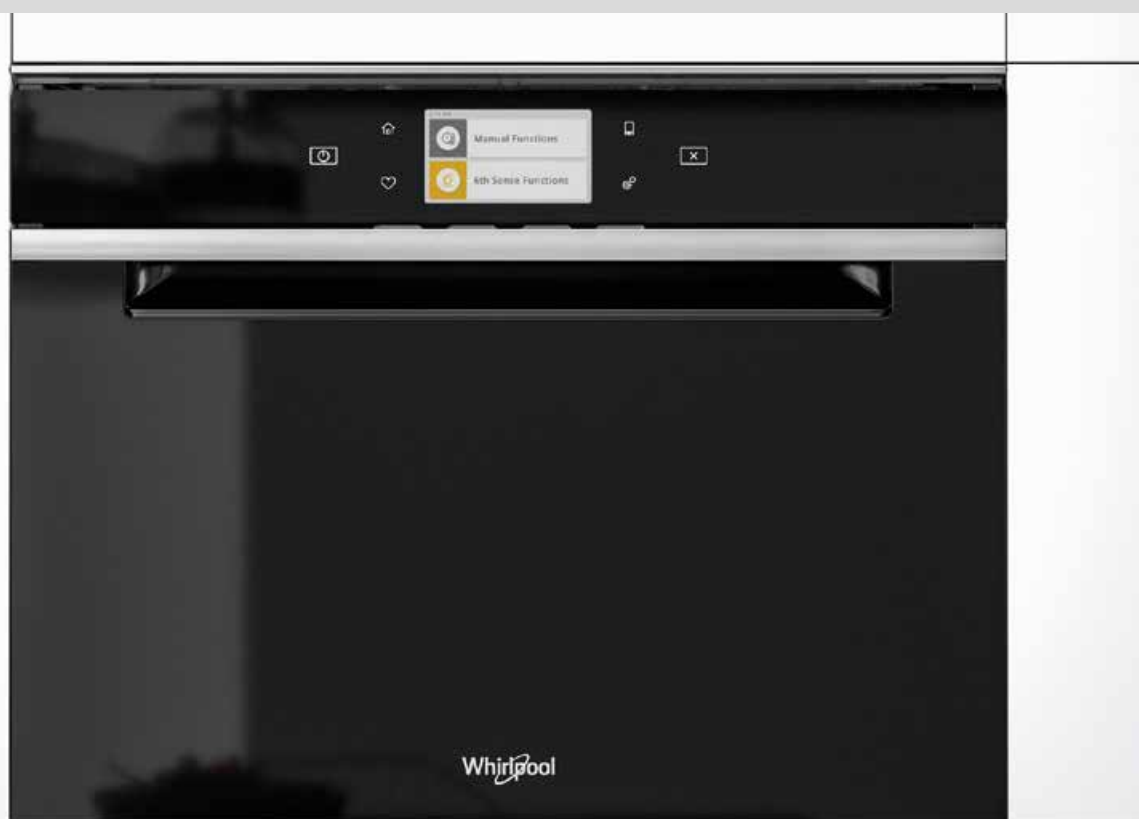
I cassetti scaldavivande Whirlpool offrono lo spazio adatto alle tue esigenze: capacità 16lt e impostazioni di temperatura tra **40 e 70°C**. Aggiunto sotto il tuo elettrodomestico da 45cm, potrai avere un **perfetto allineamento con i forni da 60cm**.

Forno a vapore **compatto**: cottura tradizionale con l'iniezione di vapore

L'estetica è perfettamente coordinata con il design della linea W Collection. La cottura al vapore mantiene inalterate le qualità nutrizionali e il contenuto di vitamine e minerali per piatti gustosi e salutari, croccanti all'esterno e teneri all'interno. In caso di cottura combinata con quella tradizionale il tempo di cottura si riduce fino al 35%.

La modalità **6° SENSO Reheat** rende gli alimenti riscaldati gustosi come se fossero appena preparati, senza disidratarli.

La Termosonda consente di impostare la temperatura preferita dell'alimento, per una cottura professionale. Garantisce la correttezza del tempo di cottura e, una volta raggiunta la cottura desiderata, spegne automaticamente il forno.



Il forno combinato a vapore di Whirlpool ti offre la soluzione ideale per cucinare alla perfezione un'ampia gamma di alimenti preservandone i valori nutrizionali e i sapori originali.

La tecnologia **6° SENSO** controlla l'intero processo di cottura grazie a speciali sensori in grado di impostare la corretta quantità di vapore da iniettare nella cavità, sempre alla giusta temperatura e al momento giusto. Il forno consente di combinare la cottura al vapore con quella tradizionale, per piatti gustosi, croccanti all'esterno e teneri e succulenti all'interno.

6° SENSO Cook

11 categorie di alimenti oltre 70 ricette pre-impostate per risultati perfetti

Pasta al forno	2	Pane	2
Riso e cereali	5	Pizza	4
Carne	4	Torte salate	2
Carne con sonda di temperatura	6	Verdura	22
Pesce	5	Torte e Dolci	7
Pesce con sonda di temperatura	2	Dessert	3
		Uova	3

Funzioni Manuali

- Steam
- Forced Air
- Forced Air + Steam

Funzioni Speciali

- Steam Defrost
- Steam Reheat
- Steam Clean
- Lievitazione
- Conservazione
- Yogurt
- Disinfezione



6thSenseLive App

Scopri la più avanzata tecnologia per la cottura assistita e accedi alla app **6thSenseLive**. Istruzioni chiare e pratiche rendono la sofisticata tecnologia Whirlpool semplice e intuitiva da usare.

Controllo elettronico della temperatura

La temperatura viene impostata e controllata elettronicamente per risultati sempre eccellenti.

Cavità in acciaio inox

Superfici facili da pulire e resistenti.

Smart Clean

Ciclo di pulizia mediante vapore per una cavità perfettamente pulita in soli 20 minuti.

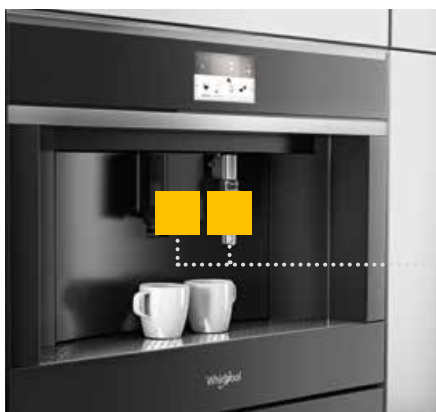
Il sapore del vero espresso

Tutto il piacere dell'aroma di un ottimo caffè preparato con maestria e del pregiato design della **macchina da caffè** della linea W Collection. La macchina da caffè si integra perfettamente con l'intera suite di elettrodomestici da incasso divenendo un elemento imprescindibile di qualsiasi cucina. Grazie alle sue dimensioni compatte, può essere abbinata al cassetto riscaldante della linea Gallery occupando lo stesso spazio di un forno Whirlpool. Preparare il caffè o il cappuccino è estremamente intuitivo, grazie al display touch TFT 4.5 a colori.

È possibile personalizzare e memorizzare le impostazioni preferite scegliendo tra caffè ristretto, medio o lungo, dall'aroma intenso o extra leggero, bollente o a temperatura media, con poca o tanta schiuma per soddisfare i gusti diversi dei familiari e degli amici abituali.



Con questa macchina da caffè completamente automatica è possibile preparare il vero espresso italiano dall'aroma intenso e dal gusto inconfondibile e cappuccini cremosi grazie al termoblocco con due caldaie separate e all'unità di ebollizione operante alla pressione giusta, con una perfetta gestione della temperatura e una pressione dell'acqua ottimale.



Esempi di ricette:

- Espresso
- Americano
- Caffelatte
- Cappuccino
- Cappuccino Mix
- Caffè
- Espresso macchiato
- Flat white
- Acqua calda
- Latte freddo
- Latte macchiato
- Lungo
- Latte
- Steam

Display TFT a colori

Display touch TFT 4.5" a colori intuitivo, con immagini chiare per una navigazione molto semplice e la possibilità di memorizzare le impostazioni preferite.

Termoblocco doppio

Il sistema è composto da due caldaie:

- una per la preparazione del caffè
- una per il vapore e per riscaldare l'acqua o il latte

Macinatore tubeless

Il sistema tubeless riduce al minimo la quantità di caffè macinato che rimane nel circuito dopo ogni preparazione. Ciò consente di preservare l'aroma dei chicchi per un caffè sempre fresco.

Fai la tua scelta sul display TFT

La macchina da caffè Whirlpool esaudisce ogni desiderio. Preparare un caffè perfetto non è mai stato così semplice. La **modalità Direct** propone numerose ricette preimpostate, mentre la **modalità Custom** offre la possibilità di regolare il livello di aroma e la quantità di caffè. Potrai scegliere da leggero a extra forte, da ristretto a extra lungo, con o senza latte per creare la tua ricetta preferita. La **modalità Personal** ti permette di realizzare e creare una bevanda in base ai tuoi gusti personali e memorizza la ricetta per quando vorrai ripeterla.

GAMMA PRODOTTI

LINEA W COLLECTION



W111 MW161
Microonde combinato - W11



W9 MD260 BSS
Microonde combinato
W9 BLACK FIBER



W7 MW461
Microonde combinato - W7



W7 MD440 BSS
Microonde combinato
W7 BLACK FIBER



W7 MD440
Microonde con grill - W7



W7 MD440 WH
Microonde con grill - W7



W7 MD440 NB
Microonde con grill - W7



W7 MW561
Microonde combinato - W7



W7 MD540
Microonde con grill - W7



W7 MN840
Microonde con grill - W7

GAMMA PRODOTTI

LINEA URBAN



AMW 509/IX
Microonde Urban



AMW 9607/IX
Microonde Urban



AMW 731/IX
Microonde Urban



AMW 4990/IX
Microonde Urban

LINEA ELEMENTS



MBNA920X
Microonde Elements

MINI CHEF / CON GRILL



AMW 442/IX
Microonde Mini Chef



WMF250G
Microonde con grill

GAMMA PRODOTTI

COMPATTI - FORNI A VAPORE



W11 MS180

Forno Compatto a Vapore - W11



W7 MS450

Forno Compatto a Vapore - W7

CASSETTI SCALDAVIVANDE



W1114

Cassetto scaldavivande - W Collection



WD 142/IXL

Cassetto scaldavivande



WD 142 IX

Cassetto accessori

MACCHINA DA CAFFÈ



W11 CM145

Macchina da caffè - W11



RIEPILOGO GAMMA PRODOTTI



W11



W9 - BLACK FIBER

Combinazioni di cottura **6° SENSO**



CrispFry



Crisp



ForcedAir



Reheat&Defrost



Steam&Boil



6thSenseLiveApp



MySmartDisplay

MySmartDisplay 4,5"



SmartDisplay

SmartDisplay 3,5"



AssistedDisplay



6thSense Knob



iXelium



W7 - BLACK FIBER



W7



URBAN



ELEMENTS





W11 MW161

MICROONDE COMBINATO - W11



CARATTERISTICHE PRINCIPALI

- **MySmart display, TFT 4.5"**
- **6thSenseLive App**
- Vetro nero e profilato inox
- Maniglia integrata
- Microonde termoventilato combinato
- Tecnologia microonde 3D System

FUNZIONI DI COTTURA

- Numero funzioni principali: 17
- 161 Funzioni automatiche: 6 Scongellamento, 18 Crisp Fry, 137 Auto-Cycles
- 17 Funzioni: Microonde, Crisp, Termoventilato, Termoventilato senza preriscaldamento, Termoventilato + Microonde, Grill, Grill + Microonde, Turbo grill, Turbo Grill + Microonde, Preriscaldamento, Mantieni in caldo, Lievitazione, Diamond Clean, Scongellamento, Riscaldamento, Steam sensor, Crisp Fry
- Tecnologia **6° SENSO**
- **6° SENSO** Cook
- **Humidity Sensor**

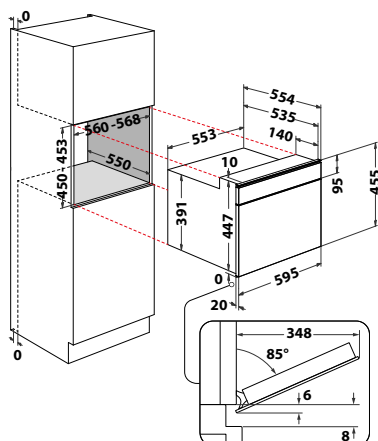
ALTRE CARATTERISTICHE

- Cavità 40 L
- Tipologia grill: resistenza tubolare
- Apertura porta a ribalta con chiusura rallentata SoftClosing
- **Piatto girevole 40 cm**
- Pannello comandi 8 cm

ACCESSORI IN DOTAZIONE

- Piatto Crisp, Griglia per Grill

- Registra il tuo prodotto per **10 ANNI DI SERVIZI DI RIPARAZIONE A PREZZO FISSO FORFETTARIO SENZA COSTO DEI RICAMBI** (info pag. 12)



W9 MD260 BSS

MICROONDE COMBINATO - W9 BLACK FIBER



CARATTERISTICHE PRINCIPALI

- **Smart Display, TFT 3,5"**
- **6thSenseLive App**
- Vetro nero e cornice porta in acciaio **Black Fiber**
- Maniglia esterna W Collection
- Tecnologia microonde 3D System

FUNZIONI DI COTTURA

- Numero funzioni principali: 16
- 39 Funzioni automatiche: 6 Scongellamento, 4 Riscaldamento, 5 Crisp Fry, 24 Auto-Cycles
- 16 funzioni: Microonde, Crisp, Termoventilato, Termoventilato senza preriscaldamento, Termoventilato + Microonde, Grill, Grill + Microonde, Turbo grill, Turbo Grill + Microonde, Preriscaldamento veloce, Mantieni in caldo, Lievitazione, Diamond Clean, Scongellamento, Riscaldamento, Crisp Fry
- Tecnologia **6° SENSO**
- Funzione Crisp
- **6° SENSO** Cook
- **Humidity Sensor**

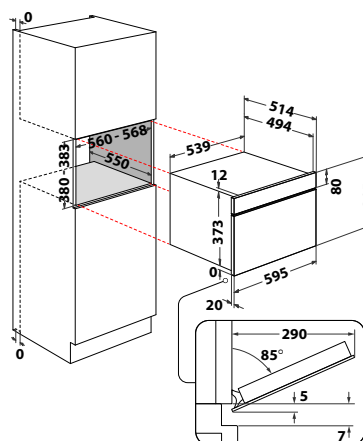
ALTRE CARATTERISTICHE

- Cavità 31 L
- Tipologia grill: quarzo
- Apertura porta a ribalta
- **Piatto girevole 32,5 cm**
- Pannello comandi 8 cm

ACCESSORI IN DOTAZIONE

- Piatto Crisp, Griglia per Grill, Vaporiera

- Registra il tuo prodotto per **10 ANNI DI SERVIZI DI RIPARAZIONE A PREZZO FISSO FORFETTARIO SENZA COSTO DEI RICAMBI** (info pag. 12)





W7 MW461

MICROONDE COMBINATO - W7



CARATTERISTICHE PRINCIPALI

- **Display LCD Text Assisted**
- Vetro nero e cornice porta inox antimpronta
- Maniglia esterna W Collection
- Microonde termoventilato combinato
- Tecnologia microonde 3D System

FUNZIONI DI COTTURA

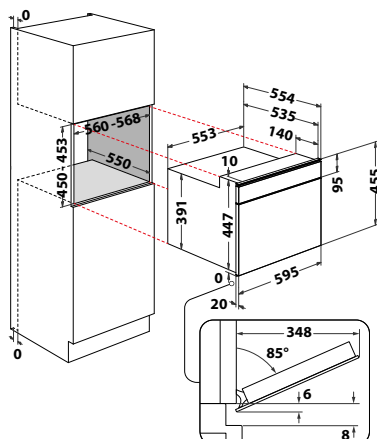
- Numero funzioni principali: 16
- 94 Funzioni automatiche: 6 Scongellamento, 10 Crisp Fry, 78 Auto-Cycles
- 16 funzioni: Riscaldamento, Vapore, Scongellamento, Microonde, Crisp, Crisp Fry, Termoventilato, Termoventilato + Microonde, Grill, Grill + Microonde, Turbo grill, Turbo Grill + Microonde, Preriscaldamento veloce, Mantieni in caldo, Lievitazione, SmartClean
- Tecnologia **6° SENSO**
- **6° SENSO** Cook
- **Humidity Sensor**

ALTRE CARATTERISTICHE

- Cavità 40 L
- Tipologia grill: resistenza tubolare
- Apertura porta a ribalta con chiusura rallentata SoftClosing
- **Piatto girevole 40 cm**
- Pannello comandi 8 cm

ACCESSORI IN DOTAZIONE

- Piatto Crisp, Griglia per Grill, Teglia Standard
- Registra il tuo prodotto per **10 ANNI DI SERVIZI DI RIPARAZIONE A PREZZO FISSO FORFETTARIO SENZA COSTO DEI RICAMBI** (info pag. 12)



W7 MD440 BSS

MICROONDE CON GRILL - W7 BLACK FIBER



CARATTERISTICHE PRINCIPALI

- **Display LCD Text Assisted**
- Vetro nero e cornice porta inox antimpronta
- Maniglia esterna W Collection
- Microonde con grill
- Tecnologia microonde 3D System

FUNZIONI DI COTTURA

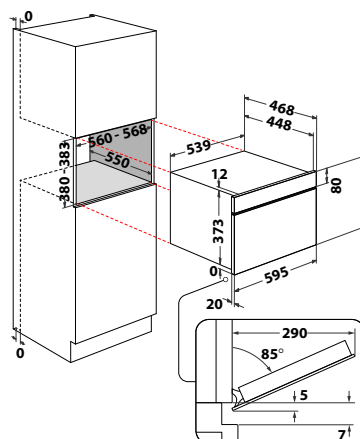
- Numero funzioni principali: 8
- 29 Funzioni automatiche: 6 Scongellamento, 5 Auto Riscaldamento, 5 Auto Crisp, 5 Auto Cook, 6 Auto Steam, 2 Riso&Pasta
- 8 funzioni: Riscaldamento, Riso & Pasta al vapore, Crisp, Microonde, Grill + Microonde, Grill, Scongellamento, SmartClean
- Tecnologia **6° SENSO**
- **6° SENSO** Cook

ALTRE CARATTERISTICHE

- Cavità 31 L
- Tipologia grill: quarzo
- Apertura porta a ribalta
- **Piatto girevole 32,5 cm**
- Pannello comandi 8 cm

ACCESSORI IN DOTAZIONE

- Piatto Crisp, Griglia per Grill
- Registra il tuo prodotto per **10 ANNI DI SERVIZI DI RIPARAZIONE A PREZZO FISSO FORFETTARIO SENZA COSTO DEI RICAMBI** (info pag. 12)





W7 MD440

MICROONDE CON GRILL - W7



CARATTERISTICHE PRINCIPALI

- **Display LCD Text Assisted**
- Vetro nero e cornice porta inox antimpronta
- Maniglia esterna W Collection
- Microonde con grill
- Tecnologia microonde 3D System

FUNZIONI DI COTTURA

- Numero funzioni principali: 8
- 29 Funzioni automatiche: 6 Scongelamento, 5 Auto Riscaldamento, 5 Auto Crisp, 5 Auto Cook, 6 Auto Steam, 2 Riso&Pasta
- 8 funzioni: Riscaldamento, Riso & Pasta al vapore, Crisp, Microonde, Grill + Microonde, Grill, Scongelamento, SmartClean
- Tecnologia **6° SENSO**
- **6° SENSO** Cook

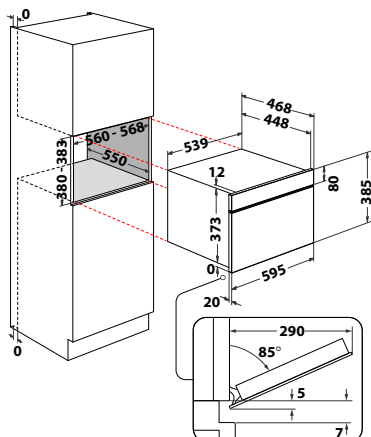
ALTRE CARATTERISTICHE

- Cavità 31 L
- Tipologia grill: quarzo
- Apertura porta a ribalta
- **Piatto girevole 32,5 cm**
- Pannello comandi 8 cm

ACCESSORI IN DOTAZIONE

- Piatto Crisp, Griglia per Grill

• Registra il tuo prodotto per **10 ANNI DI SERVIZI DI RIPARAZIONE A PREZZO FISSO FORFETTARIO SENZA COSTO DEI RICAMBI** (info pag. 12)



W7 MD440 WH

MICROONDE CON GRILL - W7



CARATTERISTICHE PRINCIPALI

- **Display LCD Text Assisted**
- Vetro bianco
- Maniglia esterna W Collection
- Microonde con grill
- Tecnologia microonde 3D System

FUNZIONI DI COTTURA

- Numero funzioni principali: 8
- 29 Funzioni automatiche: 6 Scongelamento, 5 Auto Riscaldamento, 5 Auto Crisp, 5 Auto Cook, 6 Auto Steam, 2 Riso&Pasta
- 8 funzioni: Riscaldamento, Riso & Pasta al vapore, Crisp, Microonde, Grill + Microonde, Grill, Scongelamento, SmartClean
- Tecnologia **6° SENSO**
- **6° SENSO** Cook

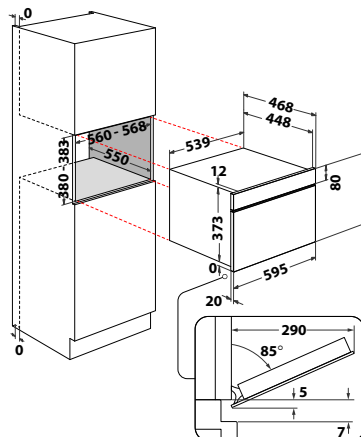
ALTRE CARATTERISTICHE

- Cavità 31 L
- Tipologia grill: quarzo
- Apertura porta a ribalta
- **Piatto girevole 32,5 cm**
- Pannello comandi 8 cm

ACCESSORI IN DOTAZIONE

- Piatto Crisp, Griglia per Grill

• Registra il tuo prodotto per **10 ANNI DI SERVIZI DI RIPARAZIONE A PREZZO FISSO FORFETTARIO SENZA COSTO DEI RICAMBI** (info pag. 12)





W7 MD440 NB

MICROONDE CON GRILL - W7



CARATTERISTICHE PRINCIPALI

- **Display LCD Text Assisted**
- Vetro nero
- Maniglia esterna W Collection
- Microonde con grill
- Tecnologia microonde 3D System

FUNZIONI DI COTTURA

- Numero funzioni principali: 8
- 29 Funzioni automatiche: 6 Scongellamento, 5 Auto Riscaldamento, 5 Auto Crisp, 5 Auto Cook, 6 Auto Steam, 2 Riso&Pasta
- 8 funzioni: Riscaldamento, Riso & Pasta al vapore, Crisp, Microonde, Grill + Microonde, Grill, Scongellamento, SmartClean
- Tecnologia **6° SENSO**
- **6° SENSO** Cook

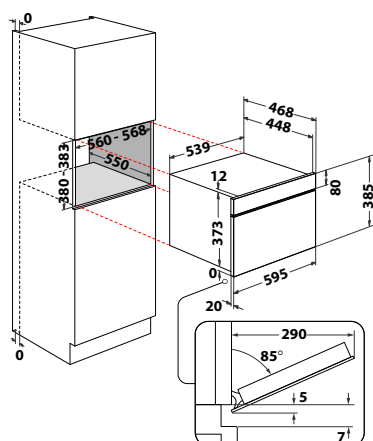
ALTRE CARATTERISTICHE

- Cavità 31 L
- Tipologia grill: quarzo
- Apertura porta a ribalta
- **Piatto girevole 32,5 cm**
- Pannello comandi 8 cm

ACCESSORI IN DOTAZIONE

- Piatto Crisp, Griglia per Grill

- Registra il tuo prodotto per **10 ANNI DI SERVIZI DI RIPARAZIONE A PREZZO FISSO FORFETTARIO SENZA COSTO DEI RICAMBI** (info pag. 12)



W7 MW561

MICROONDE COMBINATO - W7



CARATTERISTICHE PRINCIPALI

- **Display LCD Text Assisted**
- Manopole Push-Push a scomparsa
- Vetro nero e cornice porta inox antimpronta
- Maniglia esterna W Collection
- Microonde termoventilato combinato
- Tecnologia microonde 3D System

FUNZIONI DI COTTURA

- Numero funzioni principali: 16
- 94 Funzioni automatiche: 6 Scongellamento, 10 Crisp Fry, 78 Auto-Cycles
- 16 funzioni: Riscaldamento, Vapore, Scongellamento, Microonde, Crisp, Crisp Fry, Termoventilato, Termoventilato + Microonde, Grill, Grill + Microonde, Turbo grill, Turbo Grill + Microonde, Preriscaldamento veloce, Mantieni in caldo, Lievitazione, SmartClean
- Tecnologia **6° SENSO**
- **6° SENSO** Cook
- **Humidity Sensor**

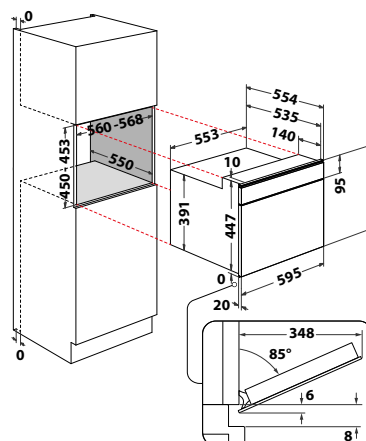
ALTRE CARATTERISTICHE

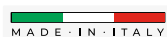
- Cavità 40 L
- Tipologia grill: quarzo
- Apertura porta a ribalta con chiusura rallentata SoftClosing
- **Piatto girevole 40 cm**
- Pannello comandi 8 cm

ACCESSORI IN DOTAZIONE

- Piatto Crisp, Griglia per Grill, Teglia Standard

- Registra il tuo prodotto per **10 ANNI DI SERVIZI DI RIPARAZIONE A PREZZO FISSO FORFETTARIO SENZA COSTO DEI RICAMBI** (info pag. 12)





W7 MD540

MICROONDE CON GRILL - W7



CARATTERISTICHE PRINCIPALI

- **Display LCD Text Assisted**
- Manopole Push-Push a scomparsa
- Vetro nero e cornice porta inox antimpronta
- Maniglia esterna W Collection
- Microonde con grill
- Tecnologia microonde 3D System

FUNZIONI DI COTTURA

- Numero funzioni principali: 8
- 9 Funzioni automatiche: 6 Scongelamento, 5 Auto Riscaldamento, 5 Auto Crisp, 5 Auto Cook, 6 Auto Steam, 2 Riso & Pasta
- 8 funzioni: Riscaldamento, Riso & Pasta al vapore, Crisp, Microonde, Grill + Microonde, Grill, Scongelamento, SmartClean

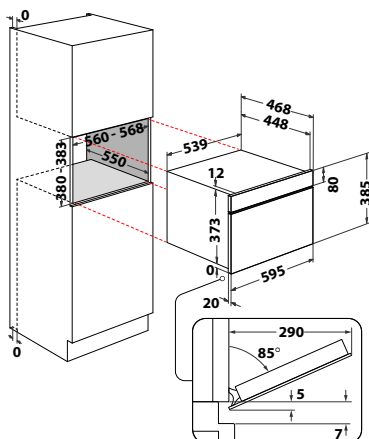
ALTRE CARATTERISTICHE

- Cavità 31 L
- Tipologia grill: quarzo
- Apertura porta a ribalta
- **Piatto girevole 32,5 cm**
- Pannello comandi 8 cm

ACCESSORI IN DOTAZIONE

- Piatto Crisp, Griglia per Grill

• Registra il tuo prodotto per **10 ANNI DI SERVIZI DI RIPARAZIONE A PREZZO FISSO FORFETTARIO SENZA COSTO DEI RICAMBI** (info pag. 12)



W7 MN840

MICROONDE CON GRILL - W7



CARATTERISTICHE PRINCIPALI

- **Mini Display**
- Vetro nero e cornice porta inox antimpronta
- Microonde con grill
- Tecnologia microonde 3D System

FUNZIONI DI COTTURA

- Numero funzioni principali: 4
- Funzione Crisp

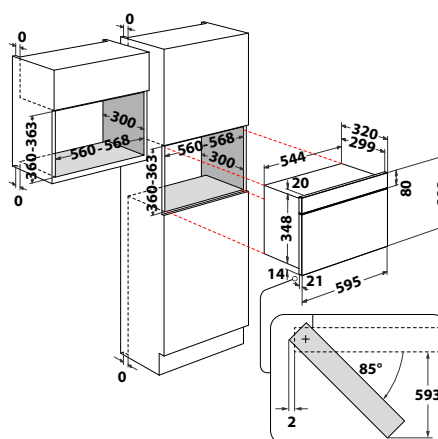
ALTRE CARATTERISTICHE

- Cavità 22 L
- Tipologia grill: quarzo
- Apertura laterale sinistra
- **Piatto girevole 25 cm**

ACCESSORI IN DOTAZIONE

- Piatto Crisp

• Registra il tuo prodotto per **10 ANNI DI SERVIZI DI RIPARAZIONE A PREZZO FISSO FORFETTARIO SENZA COSTO DEI RICAMBI** (info pag. 12)





AMW 509/IX

MICROONDE URBAN



CARATTERISTICHE PRINCIPALI

- Linea estetica URBAN 80
- **Programmatore elettronico con tecnologia 6° SENSO**
- Manopola centrale
- Finitura antimpronta
- Maniglia esterna
- Microonde termoventilato combinato
- Tecnologia microonde 3D System

FUNZIONI DI COTTURA

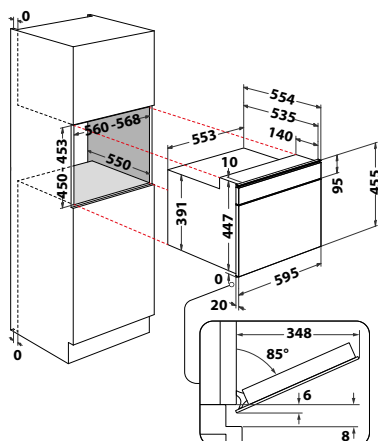
- Numero funzioni principali: 10
- 20 Funzioni automatiche: 5 Scongelamento + 5 Auto Riscaldamento + 5 Auto Crisp + 5 Auto Cook
- 10 funzioni: Microonde, Termoventilato, Crisp, Scongelamento, Riscaldamento veloce, Termoventilato + Microonde, Grill, Grill + Microonde, Turbo grill, Turbo Grill + Microonde
- Tecnologia **6° SENSO**
- Funzione Crisp
- Jet Defrost: Scongelamento Rapido

ALTRE CARATTERISTICHE

- Cavità 40 L
- Tipologia grill: infrarossi
- Apertura porta a ribalta - porta con vetro nero specchiato
- **Piatto girevole 36 cm**
- Pannello comandi 8 cm

ACCESSORI IN DOTAZIONE

- Piatto Crisp, Griglia per Grill, Teglia Standard
- Registra il tuo prodotto per **10 ANNI DI SERVIZI DI RIPARAZIONE A PREZZO FISSO FORFETTARIO SENZA COSTO DEI RICAMBI** (info pag. 12)



AMW 9607/IX

MICROONDE URBAN



CARATTERISTICHE PRINCIPALI

- Linea estetica URBAN 97
- **Programmatore elettronico con tecnologia 6° SENSO**
- Finitura antimpronta
- Maniglia esterna
- Microonde termoventilato combinato
- Tecnologia microonde 3D System

FUNZIONI DI COTTURA

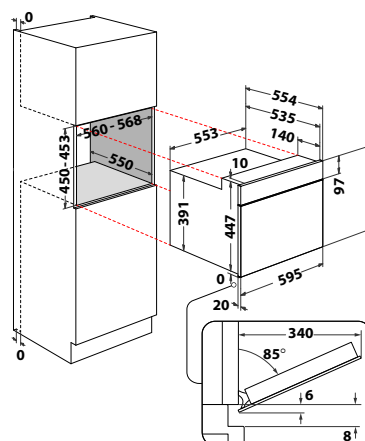
- Numero funzioni principali: 10
- 20 Funzioni automatiche: 5 Scongelamento + 5 Auto Riscaldamento + 5 Auto Crisp + 5 Auto Cook
- 10 funzioni: Microonde, Termoventilato, Crisp, Scongelamento, Riscaldamento veloce, Termoventilato + Microonde, Grill, Grill + Microonde, Turbo grill, Turbo Grill + Microonde
- Tecnologia **6° SENSO**
- Funzione Crisp
- Jet Defrost: Scongelamento Rapido

ALTRE CARATTERISTICHE

- Cavità 40 L
- Tipologia grill: quarzo
- Apertura porta a ribalta
- **Piatto girevole 36 cm**
- Pannello comandi 9.7 cm

ACCESSORI IN DOTAZIONE

- Piatto Crisp, Griglia per Grill, Teglia Standard
- Registra il tuo prodotto per **10 ANNI DI SERVIZI DI RIPARAZIONE A PREZZO FISSO FORFETTARIO SENZA COSTO DEI RICAMBI** (info pag. 12)





AMW 731/IX

MICROONDE URBAN



CARATTERISTICHE PRINCIPALI

- Linea estetica URBAN 80
- **Programmatore elettronico con tecnologia 6° SENSO**
- Manopola centrale
- Finitura antimpronta
- Maniglia esterna
- Forno a microonde
- Tecnologia microonde 3D System

FUNZIONI DI COTTURA

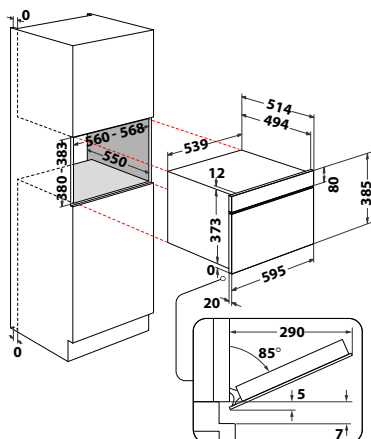
- Numero funzioni principali: 8
- 20 Funzioni automatiche: 5 Scongellamento + 5 Auto Riscaldamento + 5 Auto Crisp + 5 Auto Cook
- Tecnologia **6° SENSO**
- Funzione Crisp
- Jet Defrost: Scongellamento Rapido

ALTRE CARATTERISTICHE

- Cavità 31 L
- Tipologia grill: quarzo
- Apertura porta a ribalta - porta con vetro nero specchiato
- **Piatto girevole 32,5 cm**
- Pannello comandi 8 cm

ACCESSORI IN DOTAZIONE

- Piatto Crisp, Griglia per Grill
- Registra il tuo prodotto per **10 ANNI DI SERVIZI DI RIPARAZIONE A PREZZO FISSO FORFETTARIO SENZA COSTO DEI RICAMBI** (info pag. 12)



AMW 4990/IX

MICROONDE MINI URBAN



CARATTERISTICHE PRINCIPALI

- **Display digitale**
- Finitura antimpronta
- Tecnologia microonde 3D System

FUNZIONI DI COTTURA

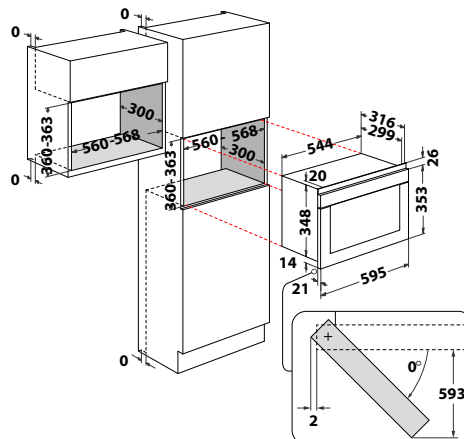
- Numero funzioni principali: 3
- 3 Funzioni: Microonde, Scongellamento, Auto Steam
- Jet Defrost: Scongellamento Rapido

ALTRE CARATTERISTICHE

- Cavità 22 L
- Apertura laterale sinistra
- **Piatto girevole 25 cm**
- Pannello comandi 5 cm

ACCESSORI IN DOTAZIONE

- Vaporiera
- Registra il tuo prodotto per **10 ANNI DI SERVIZI DI RIPARAZIONE A PREZZO FISSO FORFETTARIO SENZA COSTO DEI RICAMBI** (info pag. 12)





MADE IN ITALY

MBNA920X

MICROONDE CON GRILL - ELEMENTS



CARATTERISTICHE PRINCIPALI

- **Display digitale**
- Finitura inox
- Microonde con grill
- Tecnologia microonde 3D System

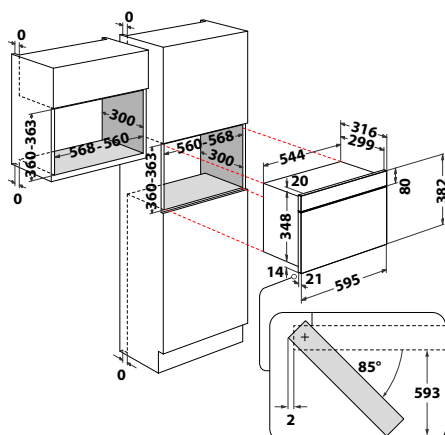
FUNZIONI DI COTTURA

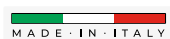
- Numero funzioni principali: 3
- Jet Defrost: Scongelamento Rapido

ALTRE CARATTERISTICHE

- Cavità 22 L
- Tipologia grill: quarzo
- Apertura laterale sinistra
- **Piatto girevole 25 cm**
- Pannello comandi 8 cm

- Registra il tuo prodotto per **10 ANNI DI SERVIZI DI RIPARAZIONE A PREZZO FISSO FORFETTARIO SENZA COSTO DEI RICAMBI** (info pag. 12)





AMW 442/IX

MICROONDE MINI CHEF



CARATTERISTICHE PRINCIPALI

- Linea estetica URBAN 80
- **Display digitale**
- Finitura antimpronta
- Microonde con grill
- Tecnologia microonde 3D System

FUNZIONI DI COTTURA

- Numero funzioni principali: 4
- Funzione Crisp
- Jet Defrost: Scongelamento Rapido

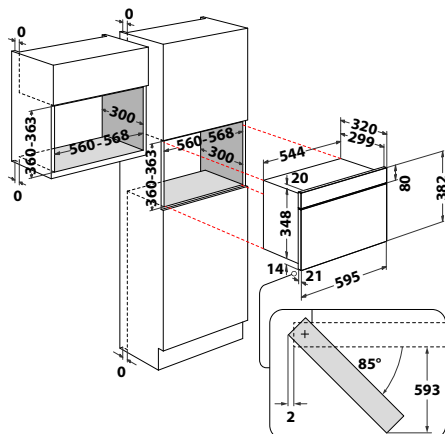
ALTRE CARATTERISTICHE

- Cavità 22 L
- Apertura laterale sinistra
- **Piatto girevole 25 cm**
- Porta con vetro nero specchiato
- Pannello comandi 8 cm

ACCESSORI IN DOTAZIONE

- Piatto Crisp, Griglia per Grill

• Registra il tuo prodotto per **10 ANNI DI SERVIZI DI RIPARAZIONE A PREZZO FISSO FORFETTARIO SENZA COSTO DEI RICAMBI** (info pag. 12)



WMF250G

MICROONDE CON GRILL



CARATTERISTICHE PRINCIPALI

- **Display digitale**
- Finitura inox
- Microonde con grill

FUNZIONI DI COTTURA

- 22 funzioni automatiche
- Jet Defrost: Scongelamento Rapido

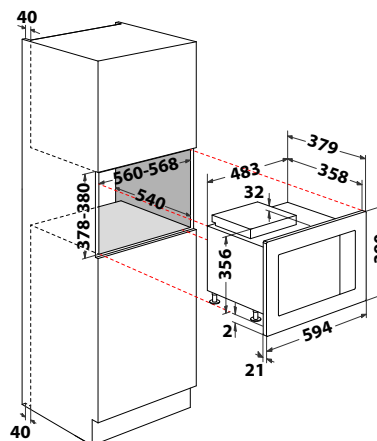
ALTRE CARATTERISTICHE

- Cavità 25 L
- Apertura laterale sinistra
- **Piatto girevole 28 cm**

ACCESSORI IN DOTAZIONE

- Griglia per Grill

• Registra il tuo prodotto per **10 ANNI DI SERVIZI DI RIPARAZIONE A PREZZO FISSO FORFETTARIO SENZA COSTO DEI RICAMBI** (info pag. 12)





W11 MS180

FORNO COMPATTO A VAPORE - W11



CARATTERISTICHE PRINCIPALI

- **MySmart display, TFT 4.5"**
- **6thSenseLive App**
- Vetro nero e profilato inox
- Maniglia integrata WCollection
- Forno combinato a vapore

FUNZIONI DI COTTURA

- Tecnologia **6° SENSO**
- Fino a 100 combinazioni di cottura **6° SENSO** + 5 funzioni manuali + 6 funzioni speciali
- **6° SENSO** Cook
- **6° SENSO** Reheat
- Sistema di pulizia SmartClean
- Cottura sottovuoto (Sous Vide)
- Ricette con sonda per carne e pesce

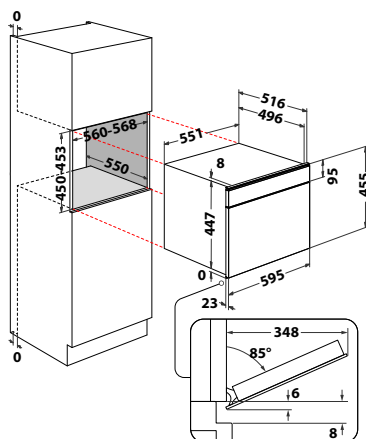
ALTRE CARATTERISTICHE

- Cavità 29 L
- Cavità Inox
- Termosonda

ACCESSORI IN DOTAZIONE

- Teglia per cottura a Vapore

- Registra il tuo prodotto per **10 ANNI DI SERVIZI DI RIPARAZIONE A PREZZO FISSO FORFETTARIO SENZA COSTO DEI RICAMBI** (info pag. 12)



W7 MS450

FORNO COMPATTO A VAPORE - W7



CARATTERISTICHE PRINCIPALI

- **Display LCD Text Assisted**
- Vetro nero e cornice porta inox antimpronta
- Maniglia esterna W Collection
- Forno combinato a vapore

FUNZIONI DI COTTURA

- Tecnologia **6° SENSO**
- Fino a 40 combinazioni di cottura **6° SENSO** + 5 funzioni manuali + 5 funzioni speciali
- **6° SENSO** Cook
- **6° SENSO** Reheat
- Sistema di pulizia SmartClean
- **SteamSense+**: vapore al 25, 50, 75 e 100%

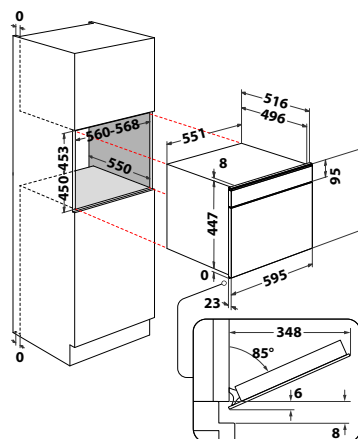
ALTRE CARATTERISTICHE

- Cavità 34 L
- Cavità Inox
- Cassetto integrato Push Push per carico acqua
- Sensore livello acqua (pieno, medio, vuoto)
- Ugello per scarico acqua

ACCESSORI IN DOTAZIONE

- Teglia per cottura a Vapore

- Registra il tuo prodotto per **10 ANNI DI SERVIZI DI RIPARAZIONE A PREZZO FISSO FORFETTARIO SENZA COSTO DEI RICAMBI** (info pag. 12)





W1114
CASSETTO SCALDAVIVANDE
WCOLLECTION

CARATTERISTICHE PRINCIPALI

- Temperature da 40-70 gradi
- Dimensioni (AxLxP): 141x595x566 mm
- Finitura vetro nero

ABBINAMENTI

- Con i prodotti della linea **W11**
- Registra il tuo prodotto per **10 ANNI DI SERVIZI DI RIPARAZIONE A PREZZO FISSO FORFETTARIO SENZA COSTO DEI RICAMBI** (info pag. 12)



WD 142/IXL
CASSETTO SCALDAVIVANDE

CARATTERISTICHE PRINCIPALI

- Cavità 18 L
- Temperature da 40-70 gradi
- Finitura iXelium
- Dimensioni (AxLxP): 141x595x566 mm

ABBINAMENTI

- Con i prodotti della linea **W9**
- Registra il tuo prodotto per **10 ANNI DI SERVIZI DI RIPARAZIONE A PREZZO FISSO FORFETTARIO SENZA COSTO DEI RICAMBI** (info pag. 12)



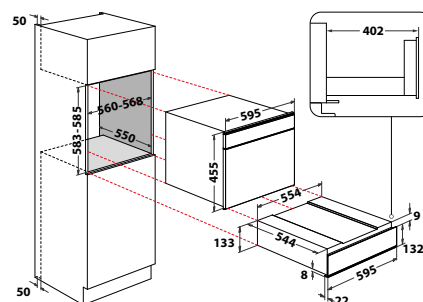
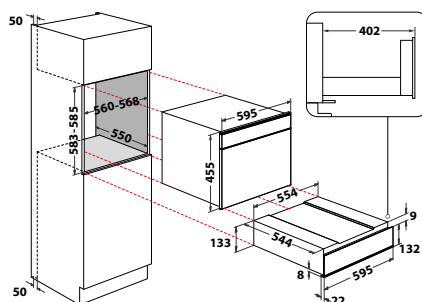
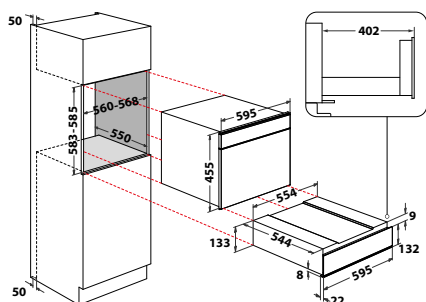
WD 142 IX
CASSETTO ACCESSORI

CARATTERISTICHE PRINCIPALI

- Cavità 18 L
- Temperature da 40-70 gradi
- Finitura antimpronta
- Dimensioni (AxLxP): 141x595x566 mm

ABBINAMENTI

- Con i prodotti della linea **W7, Urban**
- Registra il tuo prodotto per **10 ANNI DI SERVIZI DI RIPARAZIONE A PREZZO FISSO FORFETTARIO SENZA COSTO DEI RICAMBI** (info pag. 12)





W11 CM145

MACCHINA DA CAFFÈ - W11



CARATTERISTICHE PRINCIPALI

- **MySmart Display (TFT 4.5")**
- Vetro nero e profilato inox
- Tipologia: Automatica

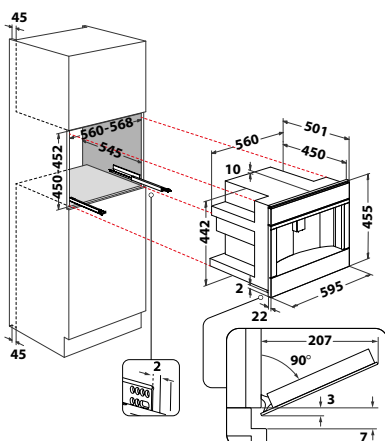
FUNZIONI

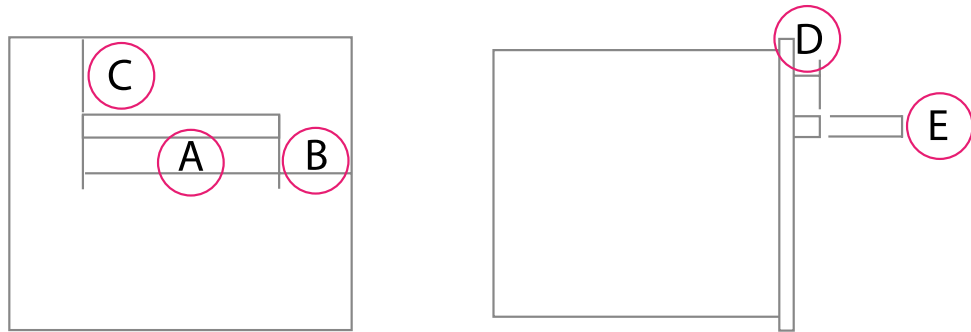
- Bevande tradizionali
- Bevande a base di latte
- Funzione Risciacquo
- Funzione decalcificazione
- Funzione di Autopulizia in accensione
- Tipo di caffè (Espresso, Tazza piccola, Tazza media, Tazza grande, Mug)
- Intensità del Caffè (Extra-forte, forte, medio, leggero, molto leggero)

ALTRE CARATTERISTICHE

- 4 luci a LED
- Sistema Cappuccino
- Macina caffè integrato

- Registra il tuo prodotto per **10 ANNI DI SERVIZI DI RIPARAZIONE A PREZZO FISSO FORFETTARIO SENZA COSTO DEI RICAMBI** (info pag. 12)





MICROONDE	DIMENSIONI					NOTE
	MODELLO	A	B	C	D	
W11I MW161	-	-	-	-	-	Maniglia integrata
W9 MD260 BSS	561	17	110	42	18	
W7 MW461	561	17	113.4	41.6	11.3	
W7 MD440 BSS	561	17	105	41	10	
W7 MD440	561	17	105	41	10	
W7 MW561	561	17	113.4	41.6	11.3	
W7 MD540	561	17	102.2	41	11.7	
W7 MN840	-	-	-	-	-	Senza maniglia
AMW 509/IX	595	455	20	553	447	
AMW 9607/IX	595	455	20	553	447	
AMW 731/IX	525	35	115	42	25	
AMW 4990/IX	-	-	-	-	-	
MBNA920X	-	-	-	-	-	Senza maniglia
AMW 442/IX	595	382	21	539	348	
WMF250G	-	-	-	-	-	
W11I MS180	-	-	-	-	-	Maniglia integrata
W7 MS450	561	17	113,4	41.6	11.3	

MICROONDE	W COLLECTION	
CODICE PRODOTTO	W111 MW161	W9 MD260 BSS
EAN Code	8003437395918	8003437396311
LINEA ESTETICA	W11	W9 Black Fiber
Colore / Finitura	Vetro nero e profilato inox	Vetro nero e cornice porta acciaio inox nero
Maniglia	Integrata	Nuova maniglia esterna W Collection
CARATTERISTICHE PRINCIPALI		
Tipo di microonde	Microonde Combinato	Microonde Combinato
Altezza (cm)	45	38
Volume utilizzabile (lt)	40	31
Tipo di cavità	Inox	Inox
3D System	3D	3D
PRESTAZIONI		
Potenza max microonde IEC750 (W)	900	1000
Numero livelli di potenza microonde	7	7
Tipologia di grill	Resistenza tubolare	Quarzo
Potenza grill (W)	1600	800
TIPO DI DISPLAY		
Interfaccia	MySmart display, TFT 4.5" multicolorful	Smart Display, TFT 3,5" 16 colorful
Manopole	-	-
Connettività - 6thSenseLive App	•	•
FUNZIONI		
Tecnologia 6° SENSO	•	•
Humidity Sensor	•	-
Numero funzioni automatiche	161	39
Numero funzioni principali	17	16
Microonde	•	•
Grill	•	•
Grill + Microonde	•	•
Turbogrill	•	•
Turbogrill + Microonde	•	•
Funzione Crisp	•	•
Termoventilato	•	•
Termoventilato + Microonde	•	•
Jet Start	•	•
Jet Defrost-Scongelamento	-	-
Fast Preheat - Preriscaldamento rapido	•	•
Lievitazione	•	•
Mantenere in caldo	•	•
Funzione di Pulizia SmartClean	•	•
Numero funzioni 6° SENSO	137	24
Funzioni Defrost	•	•
Bread Defrost	•	•
Funzioni Reheat	•	•
Steam&Boil	•	•
Crisp Fry	•	•
Cook	•	•
ALTRE CARATTERISTICHE		
Contaminuti	•	•
Ventilazione di sicurezza	•	•
Sicurezza bambini (blocco comandi)	•	•
Apertura della porta	A ribalta	A ribalta
Cerniere	Soft closing	Standard
Illuminazione interna	Alogena	Alogena
ACCESSORI		
Piatto rotante in vetro (cm)	40	32,5
Piatto Crisp con maniglia	•	•
Griglia	•	•
Griglia bassa (ideale per cottura termoventilata)	-	No
Vaporiera / Vaporiera per pasta e riso	•/-	•/-
Leccarda	•	-
Coperchio	•	•
DATI TECNICI		
Potenza massima assorbita (W)	2800	2300
Tensione (V) / Corrente (A)	230/16	230/10
Frequenza (Hz)	50	50
DIMENSIONI		
Dimensioni del prodotto AxLxP (mm)	455x595x560	385x595x514
Dimensioni del vano per l'incasso AxLxP (mm)	450x556x550	380x556x550
Dimensioni prodotto imballato AxLxP (mm)	561x669x685	506x653x628
Peso netto/lordo (kg)	33/28	27/29

MICROONDE	W COLLECTION
CODICE PRODOTTO	W7 MW461
EAN Code	8003437395772
LINEA ESTETICA	W7
Colore / Finitura	Vetro nero e cornice porta Inox Antimpronta
Maniglia	Nuova maniglia esterna W Collection
CARATTERISTICHE PRINCIPALI	
Tipo di microonde	Microonde Combinato
Altezza (cm)	45
Volume utilizzabile (lt)	40
Tipo di cavità	Inox
3D System	3D
PRESTAZIONI	
Potenza max microonde IEC750 (W)	900
Numero livelli di potenza microonde	7
Tipologia di grill	Resistenza tubolare
Potenza grill (W)	1600
TIPO DI DISPLAY	
Interfaccia	Assisted Display LCD touch control
Manopole	-
Connettività - 6thSenseLive App	-
FUNZIONI	
Tecnologia 6° SENSO	•
Humidity Sensor	•
Numero funzioni automatiche	94
Numero funzioni principali	16
Microonde	•
Grill	•
Grill + Microonde	•
Turbogrill	•
Turbogrill + Microonde	•
Funzione Crisp	•
Termoventilato	•
Termoventilato + Microonde	•
Jet Start	•
Jet Defrost-Scongellamento	•
Fast Preheat - Preriscaldamento rapido	•
Lievitazione	•
Mantenere in caldo	•
Funzione di Pulizia SmartClean	•
Numero funzioni 6° SENSO	78
Funzioni Defrost	•
Bread Defrost	•
Funzioni Reheat	•
Steam&Boil	•
Crisp Fry	•
Cook	•
ALTRE CARATTERISTICHE	
Contaminuti	•
Ventilazione di sicurezza	•
Sicurezza bambini (blocco comandi)	•
Apertura della porta	A ribalta
Cerniere	Soft closing
Illuminazione interna	Alogena
ACCESSORI	
Piatto rotante in vetro (cm)	40
Piatto Crisp con maniglia	•
Griglia	•
Griglia bassa (ideale per cottura termoventilata)	-
Vaporiera / Vaporiera per pasta e riso	•/-
Leccarda	•
Coperchio	-
DATI TECNICI	
Potenza massima assorbita (W)	2800
Tensione (V) / Corrente (A)	230/16
Frequenza (Hz)	50
DIMENSIONI	
Dimensioni del prodotto AxLxP (mm)	455x595x560
Dimensioni del vano per l'incasso AxLxP (mm)	450x556x550
Dimensioni prodotto imballato AxLxP (mm)	561x669x685
Peso netto/lordo (kg)	29,7/33,4

MICROONDE	W COLLECTION			
CODICE PRODOTTO	W7 MD440 BSS	W7 MD440	W7 MD440 WH	W7 MD440 NB
EAN Code	8003437396878	8003437395888	8003437396175	8003437396182
LINEA ESTETICA	W7 Black Fiber	W7	W7	W7
Colore / Finitura	Black Fiber	Vetro nero e cornice porta Inox Antimpronta	Vetro bianco	Vetro nero
Maniglia	Nuova maniglia esterna W Collection	Nuova maniglia esterna W Collection	Nuova maniglia esterna W Collection	Nuova maniglia esterna W Collection
CARATTERISTICHE PRINCIPALI				
Tipo di microonde	Microonde con Grill	Microonde con Grill	Microonde con Grill	Microonde con Grill
Altezza (cm)	38,5	38	38	38
Volume utilizzabile (lt)	31	31	31	31
Tipo di cavità	Inox	Inox	Inox	Inox
3D System	3D	3D	3D	3D
PRESTAZIONI				
Potenza max microonde IEC750 (W)	1000	1000	1000	1000
Numero livelli di potenza microonde	7	7	7	7
Tipologia di grill	Quarzo	Quarzo	Quarzo	Quarzo
Potenza grill (W)	800	800	800	800
TIPO DI DISPLAY				
Interfaccia	Assisted Display LCD touch control	Assisted Display LCD touch control	Assisted Display LCD touch control	Assisted Display LCD touch control
Manopole	-	-	-	-
Connettività - 6thSenseLive App	-	-	-	-
FUNZIONI				
Tecnologia 6° SENSO	•	•	•	•
Humidity Sensor	-	-	-	-
Numero funzioni automatiche	29	29	29	29
Numero funzioni principali	8	8	8	8
Numero funzioni 6° SENSO	21	21	21	21
Microonde	•	•	•	•
Grill	•	•	•	•
Grill + Microonde	•	•	•	•
Turbogrill	-	-	-	-
Turbogrill + Microonde	-	-	-	-
Funzione Crisp	•	•	•	•
Termoventilato	-	-	-	-
Termoventilato + Microonde	-	-	-	-
Jet Start	•	•	•	•
Jet Defrost - Scongellamento	•	•	•	•
Fast Preheat - Preriscaldamento rapido	-	-	-	-
Lievitazione	-	-	-	-
Mantenere in caldo	-	-	-	-
Funzione di Pulizia SmartClean	•	•	•	•
Funzioni Defrost	•	•	•	•
Bread Defrost	•	•	•	•
Funzioni Reheat	•	•	•	•
Steam&Boil	•	•	•	•
Crisp Fry	-	-	-	-
Cook	•	•	•	•
ALTRE CARATTERISTICHE				
Contaminuti	•	•	•	•
Ventilazione di sicurezza	-	•	•	•
Sicurezza bambini (blocco comandi)	•	•	•	•
Apertura della porta	A ribalta	A ribalta	A ribalta	A ribalta
Cerniere	Standard	Standard	Standard	Standard
Illuminazione interna	Lampadina	Lampadina	Lampadina	Lampadina
ACCESSORI				
Piatto rotante in vetro (cm)	32,5	32,5	32,5	32,5
Piatto Crisp con maniglia	•	•	•	•
Griglia	•	•	•	•
Griglia bassa (ideale per cottura termoventilata)	-	-	-	-
Vaporiera / Vaporiera per pasta e riso	-/•	-/•	-/•	-/•
Leccarda	-	-	-	-
Coperchio	-	-	-	-
DATI TECNICI				
Potenza massima assorbita (W)	2300	2300	2300	2300
Tensione (V) / Corrente (A)	230/10	230/10	230/10	230/10
Frequenza (Hz)	50	50	50	50
DIMENSIONI				
Dimensioni del prodotto AxLxP (mm)	385x595x468	385x595x514	385x595x514	385x595x514
Dimensioni del vano per l'incasso AxLxP (mm)	380x556x550	380x556x550	380x556x550	380x556x550
Dimensioni prodotto imballato AxLxP (mm)	506x653x628	506x653x628	506x653x628	506x653x628
Peso netto/lordo (kg)	29/27	27/29	27/29	27/29

MICROONDE	W COLLECTION	
CODICE PRODOTTO	W7 MW561	W7 MD540
EAN Code	8003437395789	8003437395949
LINEA ESTETICA	W7	W7
Colore / Finitura	Vetro nero e cornice porta Inox Antimpronta	Vetro nero e cornice porta Inox Antimpronta
Maniglia	Nuova maniglia esterna W Collection	Nuova maniglia esterna W Collection
CARATTERISTICHE PRINCIPALI		
Tipo di microonde	Microonde Combinato	Microonde con Grill
Altezza (cm)	45	38
Volume utilizzabile (lt)	40	31
Tipo di cavità	Inox	Inox
3D System	3D	3D
PRESTAZIONI		
Potenza max microonde IEC750 (W)	900	1000
Numero livelli di potenza microonde	7	7
Tipologia di grill	Resistenza tubolare	Quarzo
Potenza grill (W)	1600	800
TIPO DI DISPLAY		
Interfaccia	Assisted Display LCD e manopole Push Push	Assisted Display LCD e manopole Push Push
Manopole	2, Push Push millerighe nere	2, Push Push millerighe nere
Connettività - 6thSenseLive App	-	-
FUNZIONI		
Tecnologia 6° SENSO	•	•
Humidity Sensor	•	-
Numero funzioni automatiche	94	29
Numero funzioni principali	16	8
Microonde	•	•
Grill	•	•
Grill + Microonde	•	•
Turbogrill	•	-
Turbogrill + Microonde	•	-
Funzione Crisp	•	•
Termoventilato	•	-
Termoventilato + Microonde	•	-
Jet Start	•	•
Jet Defrost-Scongellamento	•	•
Fast Preheat - Preriscaldamento rapido	•	-
Lievitazione	•	-
Mantenere in caldo	•	-
Funzione di Pulizia SmartClean	•	•
Numero funzioni 6° SENSO	78	21
Funzioni Defrost	•	-
Bread Defrost	•	•
Funzioni Reheat	•	-
Steam&Boil	•	•
Crisp Fry	•	-
Cook	•	•
ALTRE CARATTERISTICHE		
Contaminuti	•	•
Ventilazione di sicurezza	•	•
Sicurezza bambini (blocco comandi)	•	•
Apertura della porta	A ribalta	A ribalta
Cerniere	Soft closing	Standard
Illuminazione interna	Alogena	Lampadina
ACCESSORI		
Piatto rotante in vetro (cm)	40	32,5
Piatto Crisp con maniglia	•	•
Griglia	•	•
Griglia bassa (ideale per cottura termoventilata)	-	-
Vaporiera / Vaporiera per pasta e riso	•/-	-/•
Leccarda	-	-
Coperchio	-	-
DATI TECNICI		
Potenza massima assorbita (W)	2800	2300
Tensione (V) / Corrente (A)	230/16	230/10
Frequenza (Hz)	50	50
DIMENSIONI		
Dimensioni del prodotto AxLxP (mm)	455x595x560	385x595x514
Dimensioni del vano per l'incasso AxLxP (mm)	450x556x550	380x556x550
Dimensioni prodotto imballato AxLxP (mm)	561x669x685	506x653x628
Peso netto/lordo (kg)	29,7/33,4	27/29

MICROONDE	W COLLECTION
CODICE PRODOTTO	W7 MN840
EAN Code	8003437395802
LINEA ESTETICA	W7
Colore / Finitura	Vetro nero e cornice porta Inox Antimpronta
Maniglia	-
CARATTERISTICHE PRINCIPALI	
Tipo di microonde	Microonde con Grill
Altezza (cm)	38 - sottopensile
Volume utilizzabile (lt)	22
Tipo di cavità	Verniciata
3D System	3D
PRESTAZIONI	
Potenza max microonde IEC750 (W)	750
Numero livelli di potenza microonde	4
Tipologia di grill	Quarzo
Potenza grill (W)	700
TIPO DI DISPLAY	
Interfaccia	Mini Display
Manopole	-
Connettività - 6thSenseLive App	-
FUNZIONI	
Tecnologia 6° SENSO	-
Humidity Sensor	-
Numero totale funzioni	6
Numero funzioni tradizionali	6
Microonde	•
Grill	•
Grill + Microonde	•
Turbogrill	-
Turbogrill + Microonde	-
Funzione Crisp	•
Termoventilato	-
Termoventilato + Microonde	-
Jet Start	•
Jet Defrost-Scongelamento	•
Fast Preheat - Preriscaldamento rapido	-
Numero funzioni speciali	0
Lievitazione	-
Mantenere in caldo	-
Funzione di Pulizia SmartClean	-
Numero funzioni 6° SENSO	-
Funzioni Defrost	-
Bread Defrost	-
Funzioni Reheat	-
Steam&Boil	-
Crisp Fry	-
Cook	-
ALTRE CARATTERISTICHE	
Contaminuti	•
Ventilazione di sicurezza	•
Sicurezza bambini (blocco comandi)	•
Apertura della porta	Laterale, cerniera sx
Cerniere	Standard
Illuminazione interna	Lampadina
ACCESSORI	
Piatto rotante in vetro (cm)	25
Piatto Crisp con maniglia	•
Griglia	-
Griglia bassa (ideale per cottura termoventilata)	-
Vaporiera / Vaporiera per pasta e riso	-
Leccarda	-
Coperchio	-
DATI TECNICI	
Potenza massima assorbita (W)	1800
Tensione (V) / Corrente (A)	230/10
Frequenza (Hz)	50
DIMENSIONI	
Dimensioni del prodotto AxLxP (mm)	385x595x320
Dimensioni del vano per l'incasso AxLxP (mm)	360x556x300
Dimensioni prodotto imballato AxLxP (mm)	450x686x456
Peso netto/lordo (kg)	21/22,5

MICROONDE	URBAN		
CODICE PRODOTTO	AMW 509/IX	AMW 9607/IX	AMW 731/IX
EAN Code	8003437395253	8003437395734	8003437394843
Linea estetica	URBAN 80	URBAN 97	URBAN 80
Colore mobile	Inox	Inox	Inox
Acciaio iXelium	-	-	-
PRESTAZIONI			
Altezza (cm)	45	45	38
Dimensioni della cavità (lt.)	40	40	31
Tipo di cavità	Inox	Inox	Inox
Tecnologia 6° SENSO	•	•	•
Potenza max microonde IEC750 (W)	900	900	1000
Numero livelli di potenza microonde	8	8	8
Tecnologia microonde 3D System	•	•	•
Potenza massima grill	1600	1600	800
Tipologia di grill	Tradizionale	Tradizionale	Quarzo
FUNZIONI			
Microonde	•	•	•
Grill	•	•	•
Grill + Microonde	•	•	•
Turbo Grill	•	•	-
Turbo Grill + Microonde	•	•	-
Funzione Crisp	•	•	•
Cottura a vapore "6° SENSO Steam"	-	-	-
Cottura a vapore "Auto Steam"	-	-	-
Jet Start	•	•	•
Jet Defrost-Scongelo Rapido	•	•	•
Ventilato + Microonde	-	•	-
Quick Heat-Preriscaldamento rapido	•	•	-
Termoventilato/ Cottura ventilata tradizionale	•	•	-
Termoventilato Combinato	•	•	-
FUNZIONI 6° SENSO			
Display digitale	6° SENSO	6° SENSO	6° SENSO
Manopole a scomparsa "Push-Push"	• per 5 categorie di cibo	• per 5 categorie di cibo	• per 5 categorie di cibo
Comandi "touch control"	• per 5 categorie di cibo	• per 5 categorie di cibo	• per 5 categorie di cibo
Contaminanti	• per 5 categorie di cibo	• per 5 categorie di cibo	• per 5 categorie di cibo
CARATTERISTICHE PRINCIPALI			
Display digitale	•	•	•
Manopole a scomparsa "Push-Push"	-	-	-
Comandi "touch control"	-	-	-
Contaminanti	No	No	No
Ventilazione di sicurezza	•	•	•
Sicurezza Bambini	•	•	•
Apertura della porta	a ribalta	a ribalta	a ribalta
ACCESSORI			
Piatto rotante in vetro (cm)	1 (36)	1 (36)	1 (32,5)
Piatto Crisp e maniglia	1	1	1
Griglia	1	1	1
Griglia bassa (ideale per cottura termoventilata)	-	-	-
Vaporiera	-	-	-
Teglia da forno smaltata	1	1	-
Coperchio	-	-	-
DATI TECNICI			
Potenza max assorbita (W)	2800	2800	2300
Tensione (V) / Corrente (A)	230/16	230/16	230/10
Frequenza (Hz)	50	50	50
DIMENSIONI			
Dimensioni del prodotto AxLxP (mm)	455x595x545	455x595x545	385x595x514
Dimensioni del vano per l'incasso AxLxP (mm)	450x560x550	450x560x550	380x560x550
Dimensioni prodotto imballato AxLxP (mm)	561x669x685	558x660x673	506x653x628
Pes netto/lordo (kg)	33,8/31,3	33,6/30,8	27/29

MICROONDE	ELEMENTS
CODICE PRODOTTO	MBNA920X
EAN Code	8003437396854
LINEA ESTETICA	ELEMENTS
Colore / Finitura	Inox
Maniglia	-
CARATTERISTICHE PRINCIPALI	
Tipo di microonde	Microonde + grill
Altezza (cm)	38,2
Volume utilizzabile (lt)	22
Tipo di cavità	Verniciato
3D System	3D
PRESTAZIONI	
Potenza max microonde IEC750 (W)	750
Numero livelli di potenza microonde	4
Tipologia di grill	Quarzo
Potenza grill (W)	700
TIPO DI DISPLAY	
Interfaccia	Mini Display
Manopole	-
Connettività - 6th Sense Live App	-
FUNZIONI	
Tecnologia 6° SENSO	-
Humidity Sensor	-
Numero funzioni automatiche	-
Numero funzioni principali	-
Numero funzioni 6° SENSO	-
Microonde	•
Grill	-
Grill + Microonde	-
Turbogrill	-
Turbo Grill + Microonde	-
Funzione Crisp	-
Termoventilato	•
Termoventilato + Microonde	-
Jet Start	•
Jet Defrost - Scongelamento	•
Fast Preheat - Preriscaldamento rapido	-
Lievitazione	-
Mantenere in caldo	-
Funzione di Pulizia SmartClean	-
Bread Defrost	-
Funzioni Reheat	-
Steam&Boil	-
Crisp Fry	-
ALTRE CARATTERISTICHE	
Contaminuti	•
Sicurezza bambini (blocco comandi)	•
Apertura della porta	Laterale
Cerniere	Standard
Illuminazione interna	Halogen (40W)
ACCESSORI	
Piatto rotante in vetro (cm)	25
Piatto Crisp con maniglia	-
Griglia	-
Vaporiera / Vaporiera per pasta e riso	-
Leccarda	-
Coperchio	-
DATI TECNICI	
Potenza massima assorbita (W)	1700
Tensione (V) / Corrente (A)	220-240/10
Frequenza (Hz)	50
DIMENSIONI	
Dimensioni del prodotto AxLxP (mm)	382x595x320
Dimensioni del vano per l'incasso AxLxP (mm)	360x556x300
Dimensioni prodotto imballato AxLxP (mm)	450x686x456
Peso netto/lordo (kg)	21,5/20

MICROONDE	MINI CHEF		
CODICE PRODOTTO	AMW 4990/IX	AMW 442/IX	WMF250G
EAN Code	8003437396526	8003437394836	8003437605918
Linea estetica	URBAN	URBAN 80	-
Colore mobile	Inox	Inox	Inox
Acciaio iXelium	-	-	-
PRESTAZIONI			
Altezza (cm)	35.3	38	39
Dimensioni della cavità (lt.)	22	22	25
Tipo di cavità	Verniciata	Verniciata	Verniciata
Tecnologia 6° SENSO	-	-	-
Potenza max microonde IEC750 (W)	750	750	900
Numero livelli di potenza microonde	4	5	7
Tecnologia microonde 3D System	•	•	•
Potenza massima grill	-	700	1000
Tipologia di grill	-	Quarzo	Quarzo
FUNZIONI			
Numero Totale Funzioni	4	6	31
Funzioni Automatiche	-	-	27
Auto Cook	-	-	12
Auto Defrost	-	-	4 (Carne, Verdure, Pesce, Pollame)
Funzioni Speciali	-	-	11
Fondere	-	-	• (4)
Ammorbidire	-	-	• (3)
Mantenere in caldo	-	-	•
Lievitazione	-	-	•
Yogurt	-	-	•
Pulizia automatica	-	-	•
Funzioni Tradizionali	4	6	4
Microonde	•	•	•
Grill	-	•	•
Grill + Microonde	-	•	•
Turbo Grill	-	-	-
Turbo Grill + Microonde	-	-	-
Funzione Crisp	-	•	-
Cottura a vapore "6° SENSO Steam"	-	-	-
Cottura a vapore "Auto Steam"	•	-	-
Jet Start	•	•	•
Jet Defrost-Scongellamento Rapido	•	•	-
Ventilato + Microonde	-	-	-
Quick Heat-Preriscaldamento rapido	-	-	-
Termoventilato/ Cottura ventilata tradizionale	-	-	-
Termoventilato Combinato	-	-	-
CARATTERISTICHE PRINCIPALI			
Display digitale	•	•	•
Manopola esterna	-	-	•
Manopole a scomparsa "Push-Push"	-	-	-
Comandi "touch control"	-	-	•
Contaminuti	•	•	•
Ventilazione di sicurezza	•	•	•
Sicurezza Bambini	•	•	•
Apertura della porta	laterale	laterale	laterale
ACCESSORI			
Piatto rotante in vetro (cm)	25	1 (25cm)	28,5
Piatto Crisp e maniglia	-	1	-
Griglia	-	1	•
Griglia bassa (ideale per cottura termoventilata)	-	-	-
Vaporiera	•	-	-
Teglia da forno smaltata	-	-	-
Coperchio	-	-	-
DATI TECNICI			
Potenza max assorbita (W)	1300	2000	1400
Tensione (V) / Corrente (A)	230/10	230/10	230-40/12
Frequenza (Hz)	50	50	50
DIMENSIONI			
Dimensioni del prodotto AxLxP (mm)	353x595x320	382x595x320	390x594x379
Dimensioni del vano per l'incasso AxLxP (mm)	360x556x300	362x560x300	378x560x540
Dimensioni prodotto imballato AxLxP (mm)	450x686x456	505x685x460	438x663x460
Peso netto/lordo (kg)	21/21,5	21/21,5	17/18

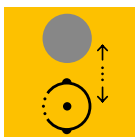
GAMMA COMPATTA 45CM	W COLLECTION COMPATTI A VAPORE	
CODICE PRODOTTO	W11 MS180	W7 MS450
EAN Code	8003437395932	8003437396106
Linea estetica	W11	W7
Colore/Finitura	Vetro nero e profilato inox	Vetro e cornice porta Inox Antimpronta
Maniglia	Integrata	Nuova Maniglia esterna W-collection
CARATTERISTICHE PRINCIPALI		
Tipo di forno	Forno Combinato a Vapore	Forno Combinato a Vapore
Volumi utilizzabile (lt)	34	34
Tipo di cavità	Inox	Inox
TIPO DI DISPLAY		
Interfaccia	MySmart display, TFT 4.5" multicolorful	Assisted Display LCD touch control
Manopole	-	-
Connettività - 6thSenseLive App	•	-
FUNZIONI		
Tecnologia 6° SENSO	6° SENSO	6° SENSO
Numero di funzioni totali	96	90
Numero funzioni manuali	3	5
Numero funzioni Speciali	10	5
Numero funzioni 6° SENSO	83	40
Cottura sottovuoto	12	-
Pasta	2	2
Riso & Cereali	5	3
Carne	10	7
Pesce	7	4
Verdure	22	10
Pane	6	-
Torte salate	2	1
Pizza	4	4
Torte & Desserts	10	6
Uova	3	3
Numero ricette con termosonda	8	-
Funzioni di pulizia	1, Smart Clean	1, Smart Clean
Preferiti	•	•
ALTRE CARATTERISTICHE		
Contaminuti	•	•
Sicurezza bambini (blocco comandi)	•	•
Apertura porta	A ribalta	A ribalta
Cerniere	Standard	Standard
Illuminazione interna	Alogena	Alogena
ACCESSORI		
Termo sonda	•	-
Kit Cottura Vapore	•	•
DATI TECNICI		
Potenza max assorbita (W)	1450	1450
Frequenza (Hz)	50	50
Tensione (V) / Corrente (A)	230-10	230-10
DIMENSIONI		
Dimensioni del prodotto AxLxP (mm)	455x595x537	455x595x537
Dimensioni del vano per l'incasso AxLxP (mm)	455x568x550	455x568x550
Peso netto/lordo (Kg)	30/32	30/32

GAMMA COMPATTA 45CM	MACCHINA DA CAFFÈ
CODICE PRODOTTO	W11 CM145
EAN Code	8003437230929
Linea estetica	W11
Colore/Finitura	Vetro nero e profilato inox
CARATTERISTICHE PRINCIPALI	
Tipologia	Automatica
Interfaccia	MySmart display, TFT 4.5" multicolorful
Caffè in grani	•
Regolazione livello di macinatura del caffè	•, 13 livelli
Caffè macinato	•
Cialde	-
Dispenser del caffè regolabile	•, 8,5-14cm
Numero di tazze	1 o 2
Beccuccio per vapore/acqua calda	•, removibile
Sistema cappuccino	•
Macina caffè integrato	•
Deposito integrato del caffè usato	•
Zona integrata per accessori	•
Capacità contenitore caffè in grani (gr)	350
Capacità della tanica di acqua (lt)	2,5
Capacità vaschetta lavaggio erogatore (lt)	0,8
Luce	4 LED
FUNZIONI	
Bevande tradizionali	6
Bevande a base di latte	8
Acqua Calda	•
Vapore	•
Funzione Risciacquo	•
Funzione decalcificazione	•
Funzione di Autopulizia in accensione	•
Tipi di caffè (Espresso, Tazza piccola, Tazza media, Tazza grande, Mug)	•
Intensità del Caffè (Extra-forte, forte, medio, leggero, molto leggero)	•
ACCESSORI	
Guide telescopiche	•
Contenitore latte (0,5lt)	•
Cucchiaio dosatore caffè	•
Filtro Acqua	•
DATI TECNICI	
Tensione (V)	220-240
Frequenza (Hz)	50/60
Potenza Massima Nominale (W)	1350
Pressione pompa (BAR)	15
DIMENSIONI	
Dimensioni del prodotto AxLxP (mm)	455x595x470
Dimensioni del vano per l'incasso AxLxP (mm)	450x560x545
Dimensioni prodotto imballato AxLxP (mm)	525x650x495
Peso netto/lordo (Kg)	23/27,5



Vantaggi della tecnologia a induzione





Flessibile

Con il piano cottura a induzione la flessibilità è a portata di mano, grazie alla possibilità di combinare 2 o più zone di cottura allo stesso livello di potenza¹.

Tutto lo spazio che ti serve. Usa pentole di qualsiasi dimensione² e sposta liberamente le padelle da una zona all'altra.



Facile da usare

Grazie alla disposizione chiara dei comandi e alla possibilità di attivare le funzioni automatiche, la tua esperienza di cucina è intuitiva. Aggiungi i prodotti connessi per un'esperienza ancora migliore. Monitora il piano cottura da remoto e quando la tua pietanza è pronta, spegnilo con un semplice tocco.



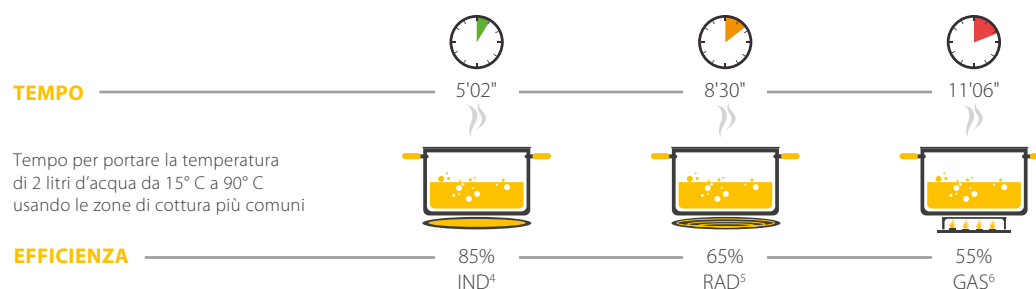
Tutto sotto controllo

Grazie all'interfaccia intuitiva e fino a 18³ livelli di cottura selezionabili singolarmente, hai il massimo controllo sulla preparazione delle pietanze. Un'esperienza di cottura sempre riproducibile e che offre una grande precisione.



Veloce ed efficiente

Il trasferimento più rapido dell'energia alle pentole e la minore dispersione di energia nell'aria rende la tecnologia a induzione incredibilmente veloce ed efficiente.



Facile da pulire

La pulizia non ha più ostacoli.

Con la superficie del piano cottura perfettamente liscia e la temperatura che non supera mai soglie troppo elevate (< 250° C), il piano cottura è facilissimo da pulire con un sola passata.



È affidabile

Addio al rischio di lasciare la fiamma accesa.

Il riscaldamento a induzione è una tecnologia senza fiamma e, quando si toglie la pentola, il trasferimento di energia si interrompe e il piano cottura non viene più riscaldato.

...e molto altro

Possibilità infinite con i piani cottura a induzione. A seconda del prodotto è disponibile la funzione timer, impostabile per ogni zona di cottura, il codice blocco per evitare l'uso accidentale del piano a induzione o la funzione Power Management per impostare la potenza massima a seconda delle esigenze di energia.

¹ In base al prodotto

² Consultare le istruzioni per l'uso per il diametro minimo richiesto per il riconoscimento della pentola

³ In base al prodotto

⁴ Test Normativo con Pentola diametro 210mm, Potenza nominale induzione W: 210mm, 3KW

⁵ Potenza nominale radiante W: 210mm, 2,1kW

⁶ Potenza nominale gas W: bruciatore grande, 1900

Piano ad induzione con **CleanProtect™**

Il piano cottura più facile da
pulire utilizzando solo acqua¹

L'**innovativo piano Whirlpool con CleanProtect™** è progettato per trasformare in ogni momento la cucina in un ambiente piacevole, grazie a funzionalità e tecnologie avanzate che offrono risultati di cottura e pulizia perfetti senza alcuno sforzo.

L'esclusivo rivestimento **CleanProtect™** consente di **pulire il piano cottura ogni volta con solo l'utilizzo di acqua**, rimuovendo anche le macchie più ostinate senza bisogno di detergenti chimici, proteggendo la superficie dagli aloni ed effetto sbiancante.

Ma la semplicità è a portata di mano anche in cucina, grazie alla *Tecnologia 6° SENSO* che garantisce grandi risultati senza bisogno di gestire funzioni complicate. Le funzionalità extra offrono il massimo della flessibilità, rendendo il piano cottura una vera e propria esperienza senza stress.



CleanProtect™

Nessuno stress per l'utente, nessuno stress per il piano cottura, nessuno stress per il pianeta. La pulizia del piano cottura utilizzando solo acqua è un modo per salvaguardare anche l'ambiente, poiché ora è possibile risparmiare fino a 6 flaconi di sgrassatore grazie a **CleanProtect™**².



Caratteristiche principali



CleanProtect™

Whirlpool presenta il suo innovativo **CleanProtect™**: un trattamento di nanorivestimento che copre la superficie del piano cottura, proteggendola e semplificando il processo di pulizia più che mai. Basta uno spruzzo d'acqua per eliminare le macchie, anche le più ostinate, fornendo un'esperienza senza stress sia per l'utilizzatore che per il piano cottura, che torna ad essere brillante senza la necessità di strumenti aggressivi o detersivi.

Come pulire il piano cottura con CleanProtect™

1. Basta spruzzare acqua sulla macchia.
2. Lascia che la macchia si impregni.
3. Pulire la macchia con una spugna non abrasiva.

Solo tre semplici gesti **per una pulizia senza sforzo.**

Più intuizione e flessibilità per godere la tua cucina

Con la *Tecnologia 6° SENSO*, la cottura perfetta è davvero tutto sull'intuizione. L'impostazione del livello di calore corretto non è più un problema, grazie a 4 speciali funzioni preimpostate - fino a quattro per ogni zona di cottura. Basta selezionare il programma - mantenere caldo, sciogliere, sobbollire, bollire - e il piano cottura imposta automaticamente il miglior livello di potenza per il desiderato metodo di cottura

Tenere caldo. Mantenere il cibo caldo con un dito.

Fusione. Fondere gli ingredienti con un clic.

Bollire. Portare l'acqua ad ebollizione e mantenerla bollente.

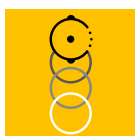
Sobollire. Cottura lenta senza bruciare.





6thSenseLive App

6thSenseLive App è una tecnologia innovativa che consente di gestire con facilità il piano cottura a induzione attraverso un'app. Inoltre permettere un collegamento diretto tra piano e cappa¹.



FlexiSide

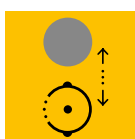
Massimizza lo spazio flessibile, creando una distribuzione uniforme del calore grazie a 4 induttori. **Le zone di cottura possono essere usate separatamente o collegate verticalmente** per consentire di appoggiare e spostare in qualsiasi punto della superficie padelle e tegami di ogni dimensione.



ChefControl

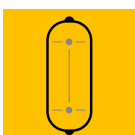
Divide il piano cottura in **3 diverse zone** e **le attiva automaticamente a seconda della posizione della pentola**.

Le pentole possono essere spostate da un'area all'altra senza interagire con l'interfaccia utente, così le pietanze possono continuare a cuocere a diverse temperature: un intero ciclo di cottura - da alte a bassa temperatura - semplicemente facendo scorrere la padella sulla superficie del piano. Disponibile solo sui modelli **FlexiSide**.



FlexiCook

Consente un utilizzo flessibile dell'area creata **combinando due zone di cottura**: la zona flexi rimane attiva sia quando si usa metà dell'area sia quando la si copre interamente.



ConnexionZone

Le pentole e le padelle più ingombranti trovano il loro spazio ideale con la funzione **ConnexionZone**. Due zone di cottura possono essere utilizzate separatamente o venire facilmente collegate quando si impiegano tegami più grandi.



Regolatore di Potenza

Flessibilità totale anche per quanto riguarda i consumi: è possibile **impostare la potenza massima** desiderata scegliendo uno dei quattro livelli esistenti: 2,5 kW, 4,0 kW, 6,0 kW o 7,2 kW. Il piano cottura distribuisce automaticamente il riscaldamento a tutte le zone di cottura, sempre rispettando il limite preimpostato.



Directmapping and Directaccess

L'interfaccia utente rende l'interazione con il piano cottura più semplice che mai.

Mappa naturalmente le zone di cottura offrendo una chiara comprensione dei controlli per ciascuna zona. E con **un accesso diretto ai livelli di potenza**, la gestione del piano cottura è ancora più intelligente.

¹ Disponibile per il modello WF S7977 CPNE

Sperimenta la nuova esperienza di cottura interattiva

PIANI COTTURA A INDUZIONE W Collection

Whirlpool propone prodotti innovativi per cucine intelligenti, in grado di semplificare la vita in modo estremamente intuitivo. I nuovi piani cottura a induzione sono un mix perfetto di prestazioni avanzate, funzioni intuitive e design all'avanguardia per offrirti un'esperienza unica di cucina assistita.

I sensori intelligenti 6° SENSO controllano e adattano il livello di potenza per cucinare senza bruciare o far attaccare i cibi, garantendo risultati sempre impeccabili. Lasciati ispirare per raggiungere la perfezione e provare un nuovo modo di cucinare.



Caratteristiche principali

Combinazioni di cottura **6°SENSE**

Combinazioni di cottura assistita per risultati sempre eccellenti



FlexiFull

Crea liberamente delle zone di cottura con differenti temperature



AssistedTextDisplay

Consente di accedere in maniera intuitiva a tutte le funzioni, per cucinare in modo semplice e pratico

Scopri tutte le combinazioni di cottura da impostare con i display

La nuova tecnologia di cottura assistita **6° SENSO** ti guida step by step nella preparazione di piatti deliziosi.

Il piano cottura rileva automaticamente la presenza della pentola e i sensori intelligenti impostano automaticamente il livello di potenza ideale per qualsiasi cibo, dal più delicato a quello più complicato, per risultati sempre perfetti. Grazie all'ampia gamma di metodi cottura disponibili per ciascun alimento, potrai preparare pasti deliziosi senza fatica.





SmartSense - W9 - AssistedTextDisplay

L'**AssistedTextDisplay** dei piani cottura offre fino a 65 **Combinazioni di cottura** assistita, opzioni dettagliate, istruzioni e feedback chiari per realizzare ogni volta ottimi piatti grazie all'aiuto step by step. È dotato di un comando a sfioramento che consente di selezionare uno degli oltre 18 livelli di potenza, e di due display separati: quello di sinistra gestisce le zone di cottura, mentre quello di destra le funzioni. Lo schermo dal design minimalista è rivestito con **iXelium**, per garantirne la bellezza nel tempo.

Metodi di cottura

Bollire	Grill	Chef Control
Frittura	Mantenere in caldo	
Sobbollire	Moka	



SmartSense - W7 - EasyDisplay

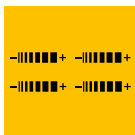
L'**EasyDisplay** è dotato di quattro comandi a sfioramento per ogni zona di cottura controllabili con un solo tocco. I sensori intelligenti **6° SENSO** rilevano la temperatura della pentola, la adattano al programma selezionato e regolano costantemente il livello di potenza fino a quando il piatto non sarà perfettamente cotto.

Diversi livelli di potenza possono essere selezionati automaticamente e utilizzati contemporaneamente. Estremamente semplice da leggere e utilizzare, è l'interfaccia ideale per ottenere risultati perfetti con il piano cottura a induzione.

Metodi di cottura

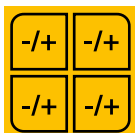
Bollire	Sobbollire	Mantenere in caldo
Frittura	Grill	Fondere





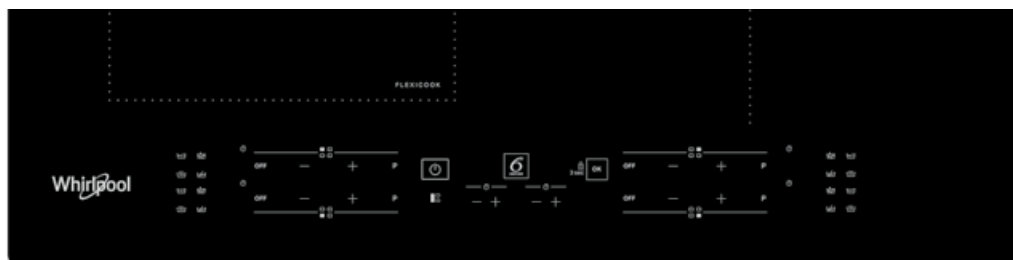
Direct Access con cursori indipendenti

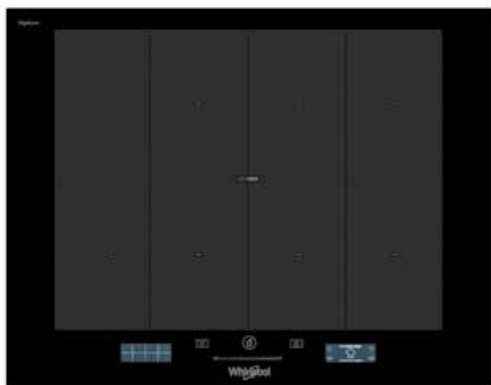
- **Funzioni 6° SENSO** - fino a 4 per ogni zona di cottura
- **18 livelli di potenza + Booster** selezionabile con un cursore
- **Mappatura diretta e accesso diretto** a ogni zona di cottura
- Pulsanti dedicati per attivare l'**area flessibile**
- **Timer** per ogni zona
- **Connettività** con **6thSenseLive** App su alcuni modelli selezionati



Direct Access con pulsanti indipendenti

- **Funzioni 6° SENSO** - fino a 4 per ogni zona di cottura
- **9 livelli di potenza + Booster** selezionabile con un cursore
- **Mappatura diretta e accesso diretto** a ogni zona di cottura
- Pulsanti dedicati per attivare l'**area flessibile**
- Funzione **Key Lock** (blocco a chiave)
- **Timer** per ogni zona





Un nuovo standard di design innovativo

Whirlpool ha reinventato il modo di cucinare e di vivere la propria cucina grazie a piani cottura in cui un design all'avanguardia si fonde perfettamente con la tecnologia più avanzata. I display ad alto contenuto tecnologico dalle linee chiare ed essenziali e realizzati con materiali di prima qualità consentono di interagire in modo intuitivo con la *tecnologia 6°SENSE* per risultati sempre perfetti.



iXelium

Piani cottura sempre brillanti e perfettamente efficienti grazie al trattamento **iXelium** di Whirlpool per le superfici in vetro. Bellezza e funzionalità si fondono nel rivoluzionario design minimalista dando vita a un look unico, al tempo semplice ed elegante. Grazie all'innovativo trattamento con nanotecnologia avanzata, le superfici mantengono la loro lucentezza nel tempo. Il rivestimento **iXelium** rende la superficie di vetro del piano cottura altamente resistente ai prodotti chimici, per una bellezza duratura. Inoltre, grazie a **iXelium**, il piano cottura si pulisce in attimo: bastano poche passate e tornerà come nuovo.



6thSenseLive App¹

6thSenseLive App è una tecnologia innovativa che consente di gestire con facilità il piano cottura a induzione attraverso un'app:

- Imposta il livello di potenza e il tempo dall'App per avviare un nuovo ciclo di cottura in modalità manuale
- Seleziona la funzione automatica desiderata con **6°SENSE**
- Controlla il tuo piano cottura da remoto, per esempio puoi attivare **FlexiSide** o **ChefControl**, verificare il tempo di cottura residuo o spegnere le zone di cottura dall'App
- Collega il piano cottura alla cappa: le luci si accenderanno automaticamente non appena viene acceso il piano cottura
- Scegli le ricette preferite e ricevi istruzioni dall'App mentre cucini utilizzando il **ricettario**

¹ Disponibile solo su alcuni modelli selezionati.

Cucinare perfettamente, è tutto basato sull'intuizione

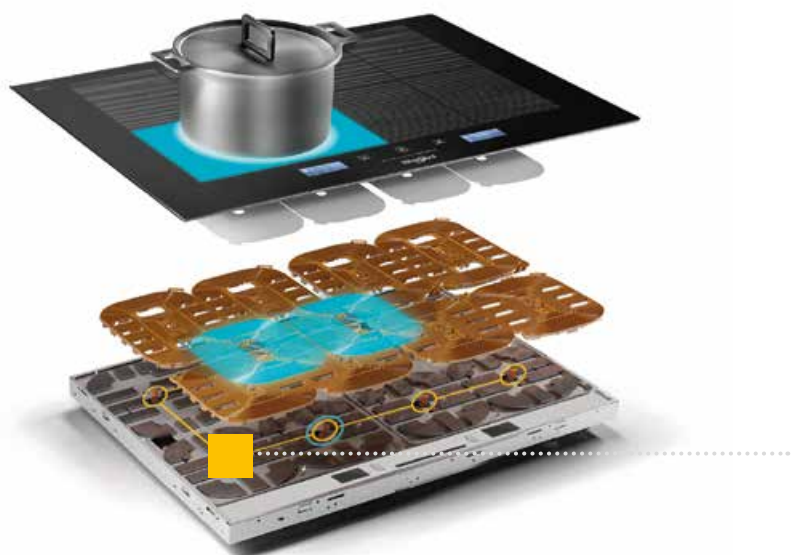
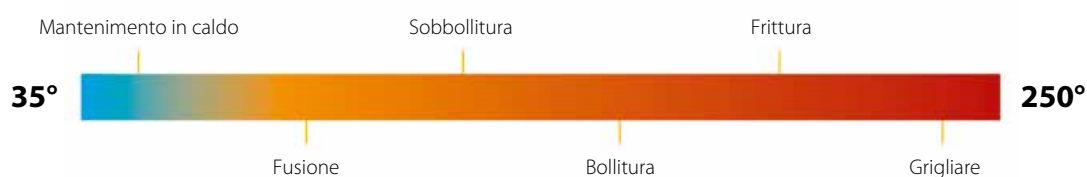
Con la *Tecnologia 6° SENSO*, una cottura perfetta è davvero una questione d'intuito. Impostare il livello di calore corretto non è più un problema, grazie alle **funzioni speciali preimpostate**: fino a quattro per ciascuna zona di cottura. Basta selezionare il programma e il piano cottura imposta automaticamente il livello di calore ottimale per il metodo di cottura desiderato. È davvero così immediato come sembra.



Tecniche e temperature su misura per ogni piatto

La tecnologia **6° SENSO** di Whirlpool: il migliore supporto in ogni fase della cottura. Grazie ai Sensori di cottura, Whirlpool fornisce un'ampia gamma di combinazioni di cottura e una guida per realizzare piatti a regola d'arte.

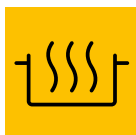
I Sensori di cottura controllano costantemente la temperatura e regolano automaticamente la potenza in relazione al piatto in preparazione. Impostano automaticamente il livello di potenza ideale per sciogliere, sobbollire, bollire, friggere, grigliare o cuocere a fuoco lento, per ottenere risultati perfetti. Questa tecnologia avanzata consente di raggiungere risultati professionali con il minimo sforzo e in modo estremamente intuitivo. Inoltre, grazie a **SmartSense**, avrai a disposizione **fino a 65 combinazioni cottura** (tipologie di cibo e metodi di cottura) e un'ampia gamma di opzioni per realizzare ricette da sogno.



Controllo della temperatura

I sensori **6° SENSO** sono in grado di rilevare la temperatura della pentola e impostare automaticamente il livello di potenza ideale per raggiungere i risultati desiderati

Sensori interni



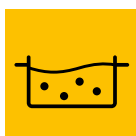
Mantenere in caldo

Per mantenere in caldo le pietanze con un solo tocco.



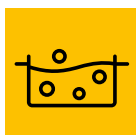
Fondere

Per sciogliere gli ingredienti con un click.



Sobbollire

Per cuocere a fuoco lento senza bruciare.



Bollire

Per portare l'acqua a ebollizione e mantenere il bollore.



FlexiFull

FlexiFull consente di spostare liberamente pentole e padelle di forme e dimensioni diverse sull'intera superficie e di utilizzare la stessa temperatura su tutto il piano cottura, grazie all'attivazione congiunta di tutti gli induttori.



Cottura personalizzata

Otto zone di cottura indipendenti per cucinare in piena libertà secondo le necessità che si presentano di volta in volta. Superficie a prova di graffio e perfettamente brillante nel tempo grazie alla finitura **iXelium**.

zone e temperature

- **8 zone**, 8 diverse temperature
- **1 zona**, 1 temperatura
- **4 zone**, 4 diverse temperature
- **1 grande flexi posteriore** (primo sul mercato) e 1-2-3 o 4 zone indipendenti
- **1 flexi verticale** e 1-2-3-4 zone indipendenti
- **2 flessibili verticali**, 2 temperature
- **2 flessibili orizzontali**, 2 temperature

Foto a solo scopo dimostrativo, funzione FlexiFull disponibile per il modello SMP 658C/NE/IXL



FlexiMax

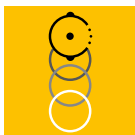
La prima area flexi posteriore sul mercato offre il 28%¹ di spazio in più per liberare la propria fantasia e realizzare qualsiasi piatto. Le varie zone di cottura si riscaldano in modo rapido e uniforme e possono essere utilizzate separatamente o unite, in caso di pentole più grandi.



Cucina creativa con FlexiMax

La zona **FlexiMax** controlla costantemente quello che avviene sul piano cottura, rilevando qualsiasi spostamento di pentole e padelle. La superficie è rivestita con **iXelium**, per una bellezza che dura nel tempo.

¹ Confronto con un'area Flexi standard Whirlpool.



FlexiSide

FlexiSide massimizza lo spazio flessibile, creando una distribuzione uniforme del calore grazie a 4 induttori. Le zone di cottura possono essere usate separatamente o collegate verticalmente per consentire di appoggiare e spostare in qualsiasi punto della superficie padelle e tegami di ogni dimensione.

- **4 induttori**, 2 zone di cottura
- **1 pentola grande** per l'intera area flessibile
- **1 pentola** per una sola zona dell'area flessibile
- **2 o più pentole** per l'intera area flessibile
- è possibile spostare una pentola da una zona all'altra dell'area flessibile
- funzione **ChefControl**



1 pentola grande per l'intera area



1 padella può coprire parzialmente l'area per aggiungerne una seconda



2 o più padelle contemporaneamente nell'area flessibile



ChefControl

ChefControl, disponibile solo sui modelli **FlexiSide**, divide il piano cottura in 3 diverse zone e le attiva automaticamente a seconda della posizione della pentola.

Le pentole possono essere spostate da un'area all'altra senza interagire con l'interfaccia utente, così le pietanze possono continuare a cuocere a diverse temperature: un intero ciclo di cottura - da alte a bassa temperatura - semplicemente facendo scorrere la padella sulla superficie del piano.



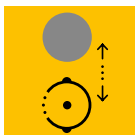
***Temperatura alta** per iniziare la doratura delle pietanze*



***Temperatura media** per proseguire con una cottura lenta e costante delle pietanze*



***Temperatura bassa** per aggiungere gli ultimi ingredienti e mantenerle in caldo fino alla fine*



FlexiCook

FlexiCook consente un utilizzo flessibile dell'area creata combinando due zone di cottura: la zona flexi rimane attiva sia quando si usa metà dell'area sia quando la si copre interamente.

- **2 induttori**, 2 zone di cottura
- **1 pentola grande** per l'intera area flessibile
- **2 pentole** per l'intera area flessibile
- **1 pentola** per una sola zona dell'area flessibile
- è possibile spostare una pentola da una zona all'altra dell'area flessibile



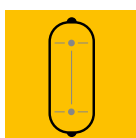
1 pentola grande per l'intera area



2 pentole per l'intera area



1 pentola può coprire parzialmente l'area flessibile. LA ZONA FLEXI RIMANE ATTIVA!



ConnexionZone

Le pentole e le padelle più ingombranti trovano il loro spazio ideale con la funzione **ConnexionZone**. Due zone di cottura possono essere utilizzate separatamente o venire facilmente collegate quando si impiegano tegami più grandi.

Sostituire il piano a gas non è mai stato **così facile**

INSTALLAZIONE FACILE

I piani a induzione L=60/65cm **si incassano facilmente nel foro del gas standard da 60, 65cm²** (foro da 480 x 560cm). Montaggio facilitato con 4 mollette.

NESSUNA VENTILAZIONE FRONTALE

Ventilazione posteriore a garanzia dell'integrità del design della cucina.

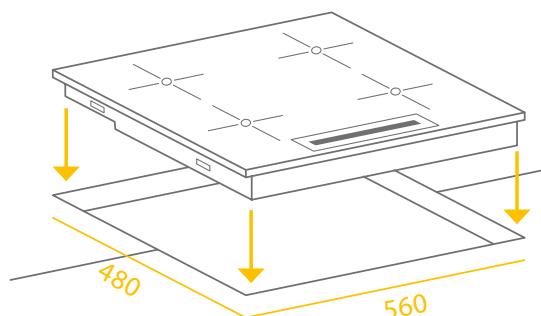
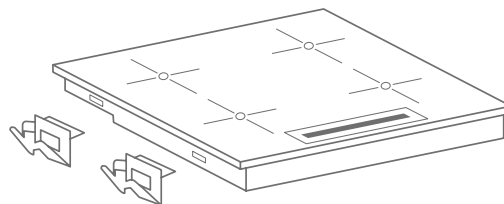
SPESSORE E INSTALLABILITA'

Lo spessore minimo del piano di lavoro richiesto è di 28mm per l'installazione sopra il forno o lavastoviglie, 12mm con un cassetto



0 gap e facilità di installazione

Con le quattro mollette di fissaggio il piano a induzione si aggancerà direttamente al foro di incasso e, grazie alla nuova struttura 0 gap, si appoggerà direttamente sul top della cucina (0,5mm di spazio).



Sostituzione facilitata piani gas

Il nuovo ingombro < 490mm, presente su alcuni modelli, consente di installare i piani a induzione da 60cm o 65cm nel foro da incasso standard dei piani a gas delle stesse dimensioni (480mm x 560 mm).

**Estrema flessibilità**

Massima flessibilità dello spessore del top, per un design minimale. Possibilità di installazione in top alti fino a 1cm.

Nuovo sistema di ventilazione

Progettato per garantire la continuità estetica della cucina, **il nuovo sistema di ventilazione** non richiede la fessura di aereazione anteriore nel mobile.

INSTALLAZIONE PIANI COTTURA A INDUZIONE

Attenzione: qualora il piano non sia collocato sopra a un forno sottopiano, è obbligatorio installare un pannello separatore, non fornito a corredo, nel vano sotto l'apparecchio.

La parte inferiore del prodotto non deve essere accessibile dopo l'installazione.

Di seguito le indicazioni per l'acquisto come accessorio del pannello separatore.

12nc	CODICE COMMERCIALE	LARGHEZZA PIANO	TIPOLOGIA PIANI INDUZIONE
859991590210	SPI7750	77cm	Piani WF / WL/ WB
859991590200	SPI6051	60 - 65cm	Piani WF / WL/ WB
859991591880	SPA7750	77cm	Wcollection SMP
859991591870	SPA6051	60 - 65cm	Wcollection SMP/SMO

Per ulteriori precisazioni, incluse specifiche su misure del pannello e predisposizione del mobile, fare riferimento al libretto di istruzioni disponibile nell'imballo o sul sito www.whirlpool.it

Installazione a filo

Nel caso di installazione a filo contattare il Servizio Assistenza per richiedere il Kit di Viti.

Codice kit viti: 4801 211 00112

Descrizione viti: vite AFL 4.20 x 6.5 TEstr 5.5 c/int c/coll c/Bugn



Integrazione tra design e funzionalità

W Collection **PIANO CON CAPP INTEGRATA**

Il design impeccabile incontra la migliore funzionalità, la più alta precisione incontra la massima efficienza. La cappa aspirante di Whirlpool integrata con l'elegante piano cottura in vetro è perfetta per preparare ricette gustose rimuovendo qualsiasi odore o vapore alla fonte.



Quattro zone cottura indipendenti, nove livelli di potenza, un booster e un'elegante cappa integrata: il piano cottura a induzione ha tutte le caratteristiche per soddisfare ogni esigenza in ogni cucina.

Il **pannello di controllo intuitivo** con slider unico permette di regolare il piano senza sforzo, mentre la cappa - con tutti i suoi elementi perfettamente a filo con la superficie del piano cottura - permette di muovere liberamente le pentole da una zona di cottura all'altra per la massima flessibilità.

La tecnologia di **velocità di aspirazione automatica** consente alla cappa integrata di gestire le impostazioni di velocità e adattarne il potere di assorbimento in base al livello di cottura utilizzato sul piano, calcolando l'equilibrio ideale tra silenziosità, potenza ed efficienza energetica.



Cappa Integrata

Posta al centro del piano cottura e perfettamente integrata con esso, la cappa mostra la sua eleganza fluida anche grazie alla sua **griglia in alluminio rivestita di Teflon**, che può essere rimossa senza sforzo per una perfetta pulizia del piano cottura e dei filtri della cappa.

Ma l'eleganza da sola non basta: per questo la cappa è stata studiata per garantire la massima efficacia e le migliori prestazioni, **con 3 livelli di potenza e 2 opzioni di boost** che garantiscono sempre la perfezione aspirazione in ogni fase di cottura.

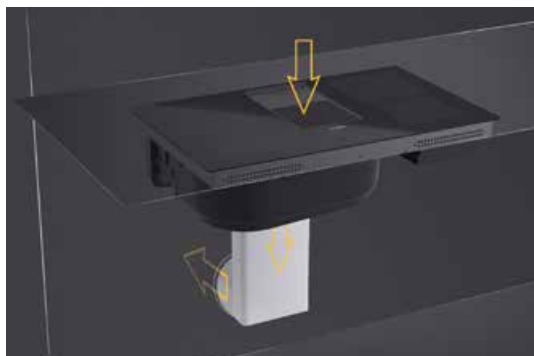


Pulizia

Il piano in vetro e la cappa integrata sono studiati per essere puliti facilmente: la griglia si può rimuovere agevolmente per essere comodamente lavata in lavastoviglie e per pulire e mantenere i filtri al meglio.

Installazione

Il modello venduto è in modalità aspirante. Per convertirlo in modalità filtrante sarà necessario acquistare il kit separatamente FK VH S - C.



VERSIONE ASPIRANTE

Configurazione standard

Filtra i vapori della cucina per poi convogliarli all'esterno grazie ad un foro di scarico collocato sulla parete.

Il migliore sistema di aspirazione per ottenere il massimo delle performance dal tuo nuovo piano cottura aspirante.

Per l'installazione deve essere predisposto un condotto di evacuazione che espellerà i vapori direttamente all'esterno.

E' possibile acquistare separatamente i raccordi necessari all'installazione del piano in modalità aspirante, descritti di seguito.



Ideale quando

L'installazione è prevista in prossimità di una parete che si posiziona direttamente sull'esterno dell'ambiente.



Perfetta perchè

Poca manutenzione: i filtri metallici possono essere lavati comodamente in lavastoviglie ogni due o tre mesi.

Raccordi per installazione aspirante



VH DUCT TUBE 991

Tubo sezione rettangolare
Lunghezza 1000mm - 89 x 222mm



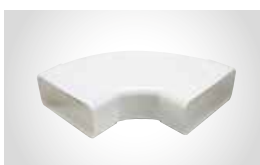
VH DUCT RV D146 07

Raccordo verticale
- sezione circolare Ø146mm
- rettangolare 94 x 227mm



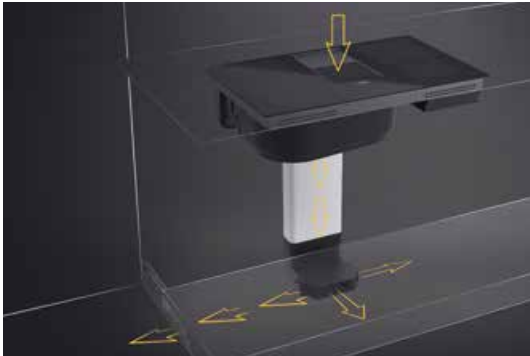
VH DUCT RV 05

Raccordo verticale
Curva 90° - 94 x 227mm



VH DUCT RO 04

Raccordo orizzontale
Curva 90° - 94 x 227 x 288mm



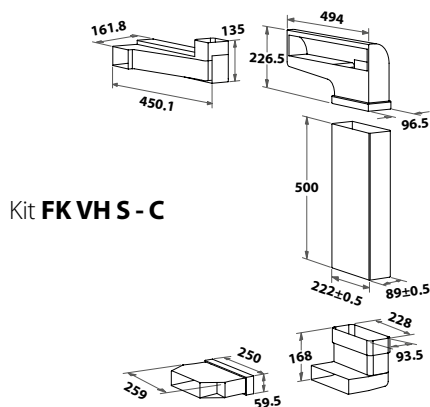
Filtra i vapori della cucina, trattenendo gli odori, i fumi e i grassi per poi **rimettere nell'ambiente l'aria purificata**.

Il kit per l'installazione nella modalità filtrante, comprende¹ 3 filtri ceramici* di ricambio.

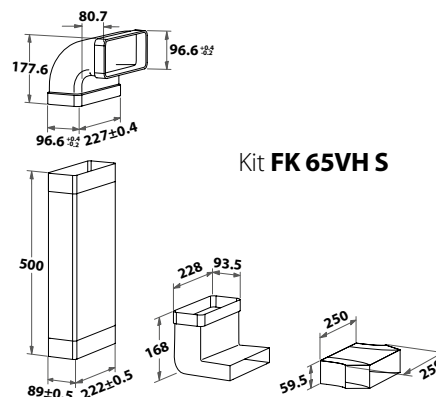
Grazie alla modalità dell'installazione filtrante sarà possibile sfruttare lo spazio al di sotto del piano, andando a inserire un cassetto con ingombro fino a 45cm.

VERSIONE FILTRANTE

Necessario l'acquisto dell'apposito kit:



Kit **FK VHS - C**

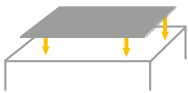


Kit **FK 65VH S**



Ideale quando

Nel caso di una cucina ad isola o penisola o quando non si ha la possibilità di collegamento con l'esterno.



Perfetta perchè

L'installazione è semplice e veloce, senza nessun lavoro di predisposizione per portare i vapori all'esterno.



* **Filtro ceramico**

Il filtro ceramico dura fino a 5 anni solo termicamente rigenerandosi in forno per 45min a 200 gradi².

Garantendo una durata eccezionale fornendo allo stesso tempo ottimo potere di assorbimento degli odori.

¹ Per tutti i dettagli sui componenti del kit si rimanda al libretto di istruzioni

² Procedimento da eseguire ogni 2/3 mesi a seconda dell'utilizzo

GAMMA PRODOTTI

90cm



WT 1090 BA

77cm

CleanProtect™

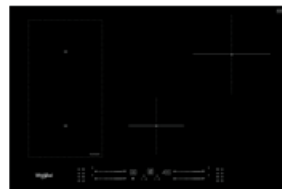


WF S7977 CPNE

CleanProtect™



WF S1577 CPNE



WL S3377 BF



WB B4877 NE

65cm - W COLLECTION



SMP 658C/NE/IXL



SMO 654 OF/BT/IXL

65cm

CleanProtect™



WF S4665 CPBF

GAMMA PRODOTTI

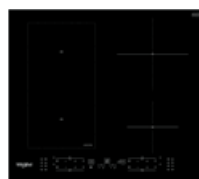
60cm



WF S0160 NE



WL B4560 NE/W



WL B1160 BF



WB B8360 NE

30cm



WS Q0530 NE

83cm - INDUZIONE CON CAPPA INTEGRATA



WVHF83BB
Aspirante / Filtrante



WVH 92 K F KIT/1
Filtrante



WVH 92 K/1
Aspirante / Filtrante

65cm - INDUZIONE CON CAPPA INTEGRATA



WVH 1065B
Aspirante / Filtrante



SMP 658C/NE/IXL

PIANO A INDUZIONE W COLLECTION 65 CM



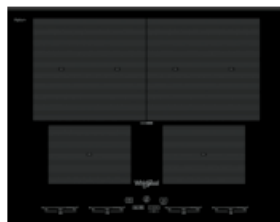
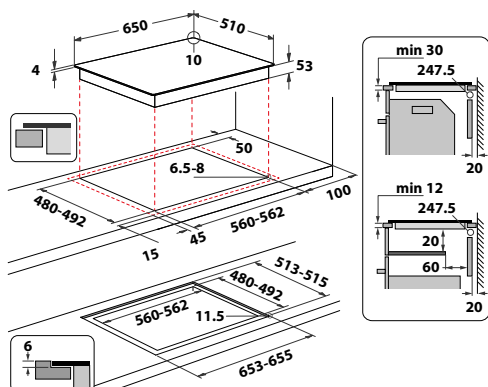
CARATTERISTICHE PRINCIPALI

- Piano cottura a induzione in vetro nero, con trattamento **iXelium**
- **Assisted Text Display**: doppio display Touch Control con testo interattivo
- **SmartSense** Assisted Cooking: fino a 63 combinazioni di cottura
- **FlexiFull**: zona di cottura completamente flessibile ed utilizzabile con un'unica temperatura o fino a 8 zone di cottura differenti
- **ChefControl** a 3 temperature

ALTRE CARATTERISTICHE

- Limitatore di potenza: imposta la massima potenza di assorbimento a 2.5 kW/ 4 kW/ 6 kW/ 7.4 kW
- **18 livelli di potenza + booster**
- Timer fine cottura per ogni singola zona
- Sicurezza bambini
- Facilità di installazione con 4 molle di fissaggio
- Sostituzione facilitata del piano gas
- Installabile anche a filo (kit necessario - info pag 163)
- Profilo neutro

• Registra il tuo prodotto per **10 ANNI DI SERVIZI DI RIPARAZIONE A PREZZO FISSO FORFETTARIO SENZA COSTO DEI RICAMBI** (info pag. 12)



SMO 654 OF/BT/IXL

PIANO A INDUZIONE 65 CM



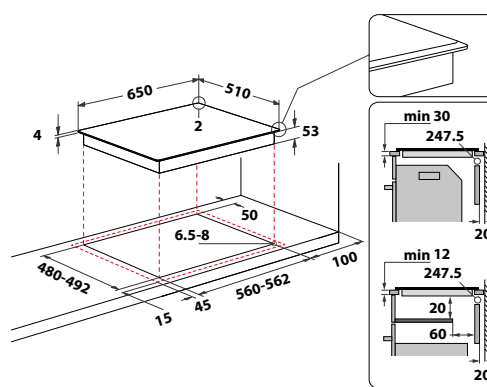
CARATTERISTICHE PRINCIPALI

- Piano cottura a induzione in vetro nero, con trattamento **iXelium**
- **Easy Display**: 4 Slider dedicati ad ogni zona di cottura
- **SmartSense** Sensor Cooking con 6 metodi di cottura: Bollire, Sobbollire, Mantenere in caldo, Fondere, Moka, Grigliare
- **FlexiMax**, zona di cottura posteriore flessibile

ALTRE CARATTERISTICHE

- Limitatore di potenza: imposta la massima potenza di assorbimento a 2.5 kW/ 4 kW/ 6 kW/ 7.4 kW
- **18 livelli di potenza + booster**
- Timer fine cottura per ogni singola zona
- Sicurezza bambini
- Facilità di installazione con 4 molle di fissaggio
- Sostituzione facilitata del piano gas
- 2 lati bisellati (anteriore e posteriore)

• Registra il tuo prodotto per **10 ANNI DI SERVIZI DI RIPARAZIONE A PREZZO FISSO FORFETTARIO SENZA COSTO DEI RICAMBI** (info pag. 12)



**WT 1090 BA**

PIANO A INDUZIONE 90 CM

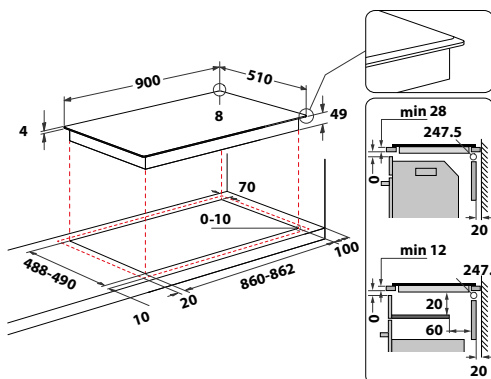
**CARATTERISTICHE PRINCIPALI**

- Piano cottura a induzione in vetro temperato Nero
- Comandi indipendenti Touch con Slider
- **FlexiCook**
- Funzioni automatiche **6°SENSECook**: Sciogliere, Tenere in caldo, Sobbollire e Bollire

ALTRE CARATTERISTICHE

- Limitatore di potenza: imposta la massima potenza di assorbimento a 2 kW/ 2,5 kW/ 3kW/ 3,5 kW/ 4 kW/ 4,5 kW/ 5 kW/ 5,5 kW/ 6 kW/ 6,5 kW/ 7 kW/NL
- **9 livelli di potenza + booster**
- Timer fine cottura per ogni singola zona
- Sicurezza bambini
- 4 lati bisellati
- Installabile sopra forno

- Registra il tuo prodotto per **10 ANNI DI SERVIZI DI RIPARAZIONE A PREZZO FISSO FORFETTARIO SENZA COSTO DEI RICAMBI** (info pag. 12)

**WF S7977 CPNE**

PIANO A INDUZIONE 77 CM

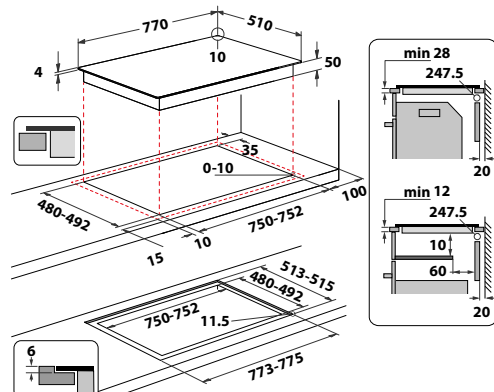
**CARATTERISTICHE PRINCIPALI**

- Piano cottura a induzione in vetro temperato Nero con trattamento **CleanProtect™**
- Comandi indipendenti Touch con Slider
- **6thSenseLive App**
- **FlexiSide**
- Funzioni automatiche **6°SENSECook**: Sciogliere, Tenere in caldo, Sobbollire e Bollire
- **ChefControl** a 3 temperature

ALTRE CARATTERISTICHE

- Limitatore di potenza: imposta la massima potenza di assorbimento a 2,5 kW/ 4 kW/ 6 kW/ 7.2 kW
- **18 livelli di potenza + booster**
- Timer fine cottura per ogni singola zona
- Sicurezza bambini
- Facilità di installazione con 4 molle di fissaggio
- Installabile anche a filo (kit necessario - info pag 163)
- Profilo neutro
- Installabile sopra forno e lavastoviglie
- Tensione: 220-240 V
- Frequenza: 50/60 Hz

- Registra il tuo prodotto per **10 ANNI DI SERVIZI DI RIPARAZIONE A PREZZO FISSO FORFETTARIO SENZA COSTO DEI RICAMBI** (info pag. 12)





WF S1577 CPNE

PIANO A INDUZIONE 77 CM



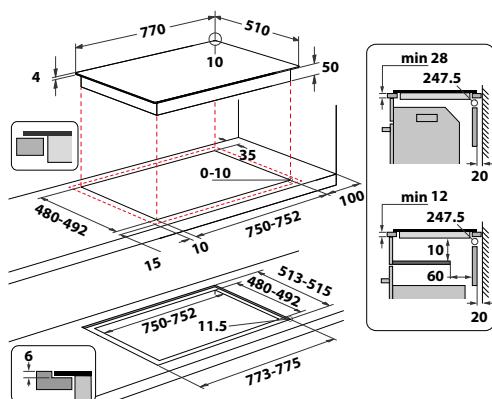
CARATTERISTICHE PRINCIPALI

- Piano cottura a induzione in vetro temperato Nero con trattamento **CleanProtect™**
- Comandi indipendenti Touch con Slider
- **FlexiSide**
- Funzioni automatiche **6° SENSO Cook**: Sciogliere, Tenere in caldo, Sobbollire e Bollire
- **ChefControl** a 3 temperature

ALTRE CARATTERISTICHE

- Limitatore di potenza: imposta la massima potenza di assorbimento a 2.5 kW/ 4 kW/ 6 kW/ 7.2 kW
- **18 livelli di potenza + booster**
- Timer fine cottura per ogni singola zona
- Sicurezza bambini
- Facilità di installazione con 4 molle di fissaggio
- Installabile anche a filo (kit necessario - info pag 163)
- Profilo neutro
- Installabile sopra forno e lavastoviglie
- Tensione: 220-240 V
- Frequenza: 50/60 Hz

• Registra il tuo prodotto per **10 ANNI DI SERVIZI DI RIPARAZIONE A PREZZO FISSO FORFETTARIO SENZA COSTO DEI RICAMBI** (info pag. 12)



WF S4665 CPBF

PIANO A INDUZIONE 65 CM



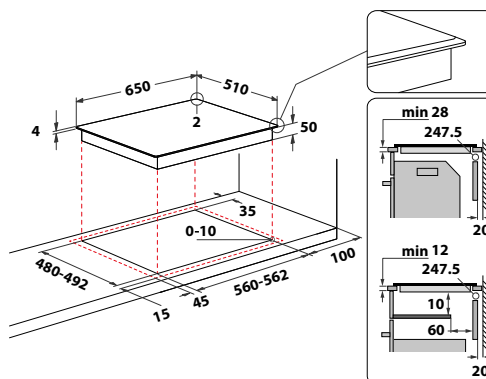
CARATTERISTICHE PRINCIPALI

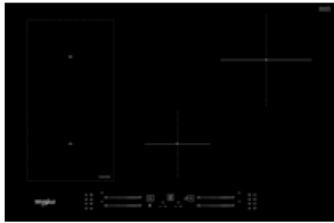
- Piano cottura a induzione in vetro temperato Nero con trattamento **CleanProtect™**
- Comandi indipendenti Touch con Slider
- **FlexiSide**
- Funzioni automatiche **6° SENSO Cook**: Sciogliere, Tenere in caldo, Sobbollire e Bollire
- **ChefControl** a 3 temperature

ALTRE CARATTERISTICHE

- Limitatore di potenza: imposta la massima potenza di assorbimento a 2.5 kW/ 4 kW/ 6 kW/ 7.2 kW
- **18 livelli di potenza + booster**
- Timer fine cottura per ogni singola zona
- Sicurezza bambini
- Facilità di installazione con 4 molle di fissaggio
- Sostituzione facilitata del piano gas
- Bisellatura frontale
- Installabile sopra forno e lavastoviglie
- Tensione: 220-240 V
- Frequenza: 50/60 Hz

• Registra il tuo prodotto per **10 ANNI DI SERVIZI DI RIPARAZIONE A PREZZO FISSO FORFETTARIO SENZA COSTO DEI RICAMBI** (info pag. 12)





WL S3377 BF

PIANO A INDUZIONE 77 CM



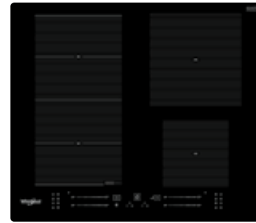
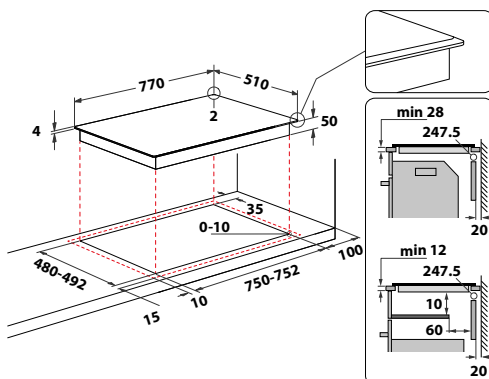
CARATTERISTICHE PRINCIPALI

- Piano cottura a induzione in vetro nero
- Comandi indipendenti Touch con Slider
- **FlexiCook**: combina due zone di cottura per modificare con gestire il tuo piano in modo intuitivo
- Funzioni automatiche **6° SENSO**Cook: Sciogliere, Tenere in caldo, Sobbollire e Bollire

ALTRE CARATTERISTICHE

- Limitatore di potenza: imposta la massima potenza di assorbimento a 2.5 kW/ 4 kW/ 6 kW/ 7.2 kW
- **18 livelli di potenza + booster**
- Timer fine cottura per ogni singola zona
- Sicurezza bambini
- Facilità di installazione con 4 molle di fissaggio e installabile sopra forno e lavastoviglie
- Bisellatura frontale

- Registra il tuo prodotto per **10 ANNI DI SERVIZI DI RIPARAZIONE A PREZZO FISSO FORFETTARIO SENZA COSTO DEI RICAMBI** (info pag. 12)



WF S0160 NE

PIANO A INDUZIONE 60 CM



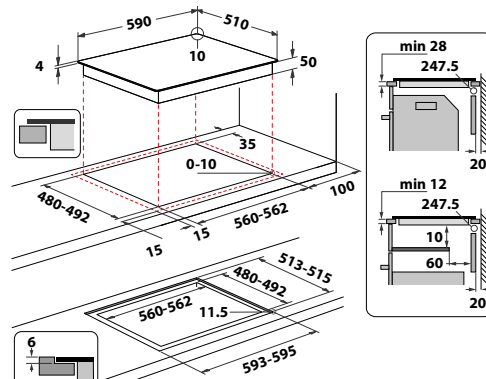
CARATTERISTICHE PRINCIPALI

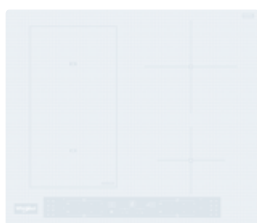
- Piano cottura a induzione in vetro nero
- Comandi indipendenti Touch con Slider
- **FlexiSide**
- Funzioni automatiche **6° SENSO**Cook: Sciogliere, Tenere in caldo, Sobbollire e Bollire
- **ChefControl** a 3 temperature

ALTRE CARATTERISTICHE

- Limitatore di potenza: imposta la massima potenza di assorbimento a 2.5 kW/ 4 kW/ 6 kW/ 7.2 kW
- **18 livelli di potenza + booster**
- Timer fine cottura per ogni singola zona
- Sicurezza bambini
- Facilità di installazione con 4 molle di fissaggio e installabile sopra forno e lavastoviglie
- Sostituzione facilitata del piano gas
- Installabile anche a filo (kit necessario - info pag 163)
- Profilo neutro

- Registra il tuo prodotto per **10 ANNI DI SERVIZI DI RIPARAZIONE A PREZZO FISSO FORFETTARIO SENZA COSTO DEI RICAMBI** (info pag. 12)





WL B4560 NE/W

PIANO A INDUZIONE 60 CM



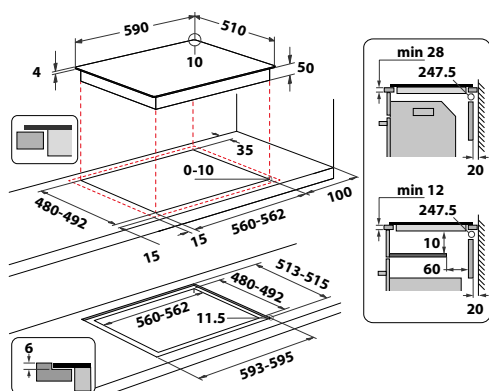
CARATTERISTICHE PRINCIPALI

- Piano cottura a induzione in vetro bianco
- Comandi indipendenti Touch con pulsanti +/-
- **FlexiCook**: combina due zone di cottura per modificare con gestire il tuo piano in modo intuitivo
- Funzioni automatiche **6° SENSO**Cook: Sciogliere, Tenere in caldo, Sobbollire e Bollire

ALTRE CARATTERISTICHE

- Limitatore di potenza: imposta la massima potenza di assorbimento a 2.5 kW/ 4 kW/ 6 kW/ 7.2 kW
- **9 livelli di potenza + booster**
- Timer fine cottura per ogni singola zona
- Sicurezza bambini
- Facilità di installazione con 4 molle di fissaggio e installabile sopra forno e lavastoviglie
- Sostituzione facilitata del piano gas
- Installabile anche a filo (kit necessario - info pag 163)
- Profilo neutro

• Registra il tuo prodotto per **10 ANNI DI SERVIZI DI RIPARAZIONE A PREZZO FISSO FORFETTARIO SENZA COSTO DEI RICAMBI** (info pag. 12)



WB B4877 NE

PIANO A INDUZIONE 77 CM



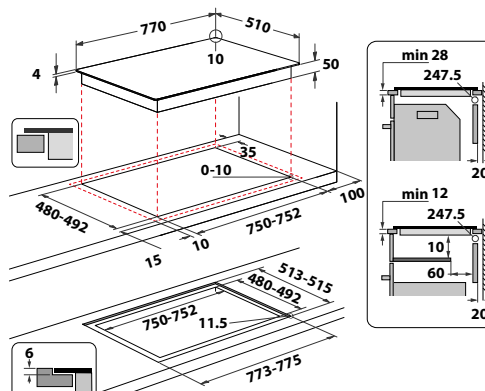
CARATTERISTICHE PRINCIPALI

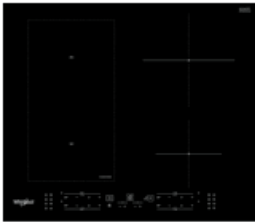
- Piano cottura a induzione in vetro nero
- Comandi indipendenti Touch con pulsanti +/-
- **ConnexionZone**, per unire due zone di cottura
- Funzioni automatiche **6° SENSO**Cook: Sciogliere, Tenere in caldo, Sobbollire e Bollire

ALTRE CARATTERISTICHE

- Limitatore di potenza: imposta la massima potenza di assorbimento a 2.5 kW/ 4 kW/ 6 kW/ 7.2 kW
- **9 livelli di potenza + booster**
- Timer fine cottura per ogni singola zona
- Sicurezza bambini
- Facilità di installazione con 4 molle di fissaggio e installabile sopra forno e lavastoviglie
- Installabile anche a filo (kit necessario - info pag 163)
- Profilo neutro

• Registra il tuo prodotto per **10 ANNI DI SERVIZI DI RIPARAZIONE A PREZZO FISSO FORFETTARIO SENZA COSTO DEI RICAMBI** (info pag. 12)





WL B1160 BF

PIANO A INDUZIONE 60 CM



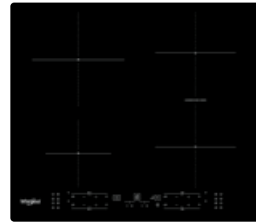
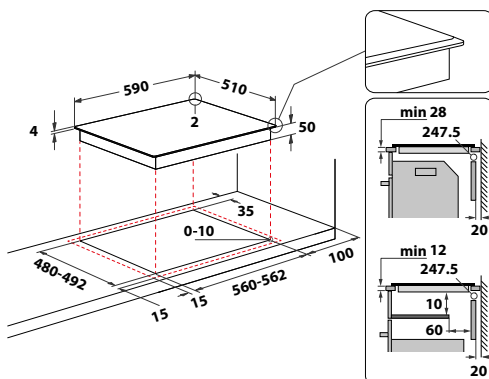
CARATTERISTICHE PRINCIPALI

- Piano cottura a induzione in vetro nero
- Comandi indipendenti Touch con pulsanti +/-
- **FlexiCook**: combina due zone di cottura per modificare con gestire il tuo piano in modo intuitivo
- Funzioni automatiche **6° SENSO**Cook: Sciogliere, Tenere in caldo, Sobbollire e Bollire

ALTRE CARATTERISTICHE

- Limitatore di potenza: imposta la massima potenza di assorbimento a 2.5 kW/ 4 kW/ 6 kW/ 7.2 kW
- **9 livelli di potenza + booster**
- Timer fine cottura per ogni singola zona
- Sicurezza bambini
- Facilità di installazione con 4 molle di fissaggio e installabile sopra forno e lavastoviglie
- Sostituzione facilitata del piano gas
- Bisellatura frontale

• Registra il tuo prodotto per **10 ANNI DI SERVIZI DI RIPARAZIONE A PREZZO FISSO FORFETTARIO SENZA COSTO DEI RICAMBI** (info pag. 12)



WB B8360 NE

PIANO A INDUZIONE 60 CM



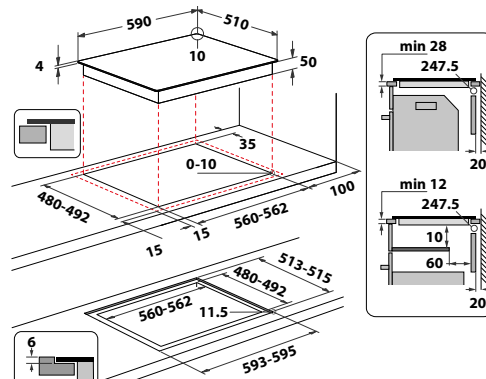
CARATTERISTICHE PRINCIPALI

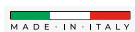
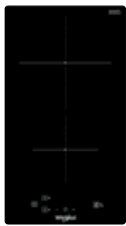
- Piano cottura a induzione in vetro nero
- Comandi indipendenti Touch con pulsanti +/-
- **ConnexionZone**, per unire due zone di cottura
- Funzioni automatiche **6° SENSO**Cook: Sciogliere, Tenere in caldo, Sobbollire e Bollire

ALTRE CARATTERISTICHE

- Limitatore di potenza: imposta la massima potenza di assorbimento a 2.5 kW/ 4 kW/ 6 kW/ 7.2 kW
- **9 livelli di potenza + booster**
- Timer fine cottura per ogni singola zona
- Sicurezza bambini
- Facilità di installazione con 4 molle di fissaggio e installabile sopra forno e lavastoviglie
- Sostituzione facilitata del piano gas
- Installabile anche a filo (kit necessario - info pag 163)
- Profilo neutro

• Registra il tuo prodotto per **10 ANNI DI SERVIZI DI RIPARAZIONE A PREZZO FISSO FORFETTARIO SENZA COSTO DEI RICAMBI** (info pag. 12)





WS Q0530 NE

PIANO INDUZIONE 30 CM

NEW



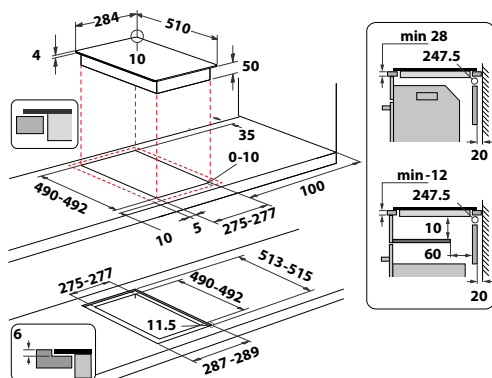
CARATTERISTICHE PRINCIPALI

- Piano cottura a induzione in vetro temperato Nero
- Comandi centrali Touch
- Funzioni automatiche **6° SENSOCook**: Sciogliere e Bollire

ALTRE CARATTERISTICHE

- Limitatore di potenza: imposta la massima potenza di assorbimento a 2.5 kW/ 3.7 kW
- **9 livelli di potenza + booster**
- Timer fine cottura per ogni singola zona
- Sicurezza bambini
- Facilità di installazione con 4 molle di fissaggio
- Installabile sopra forno e lavastoviglie
- Installabile anche a filo (kit necessario - info pag 163)
- Profilo neutro
- Tensione: 220-240 V
- Frequenza: 50/60 Hz

- Registra il tuo prodotto per **10 ANNI DI SERVIZI DI RIPARAZIONE A PREZZO FISSO FORFETTARIO SENZA COSTO DEI RICAMBI** (info pag. 12)





NEW

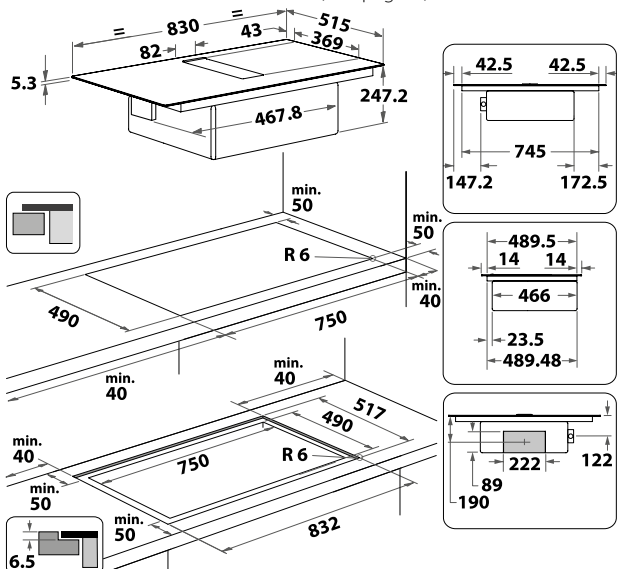
WVHF83BBPIANO COTTURA CON CAPPА INTEGRATA
83 CM VERSIONE ASPIRANTE**CARATTERISTICHE PRINCIPALI**

- Sistema di aspirazione: aspirante convertibile in filtrante con kit filtrante FK 65VH S
- Comandi a sfioramento con Slider Touch Control
- Piano cottura in vetro nero con cappa integrata
- 4 zone di cottura ad induzione
- Funzioni automatiche: Mantenere in caldo
- Doppia **FlexiCook**
- 5 Indicatori di regolazione separati
- Funzione Pausa
- Indicatore di accensione
- Powerbooster 3000 W

ALTRE CARATTERISTICHE

- Regolatore di potenza: imposta la massima potenza di assorbimento a 3.1 kW/ 4.5 kW/ 7.4 kW
- 5 velocità, 4 booster
- 1 motore da 160 W
- Capacità di aspirazione (min-max-boost): 135-470-610 m³/h
- Potenza sonora (min.-max.-boost): 34-60-66 dBA
- Filtri antigrasso in alluminio lavabile
- Timer fine cottura per ogni singola zona
- Sicurezza bambini
- Cavo elettrico incluso
- Indicatore calore residuo
- Interruttore On/Off
- Dimensioni (A x L x P): 250x830x515 mm
- Possibilità di installazione a filo (kit necessario - info pag 163)

• Registra il tuo prodotto per **10 ANNI DI SERVIZI DI RIPARAZIONE A PREZZO FISSO FORFETTARIO SENZA COSTO DEI RICAMBI** (info pag. 12)

**ACCESSORI ACQUISTABILI SEPARATAMENTE**

- **FK 65VH S** - 859991664940
KIT per installazione in modalità filtrante

- **CF 65VH C** - 859991664990
2 filtri ceramici

RACCORDI PER INSTALLAZIONE ASPIRANTE (info pag 166)

- **VH DUCT TUBE 991** - 859991627570
Tubo sezione rettangolare lunghezza 1000mm - 89 x 222mm

- **VH DUCT RV D146 07** - 859991627580
Raccordo verticale: sezione circolare \varnothing 146mm e rettangolare 94 x 227mm

- **VH DUCT RV 05** - 859991627590
Raccordo verticale: curva 90° - 94 x 227mm

- **VH DUCT RO 04** - 859991627600
Raccordo orizzontale: curva 90° - 94 x 227 x 288mm



WVH 92 K/1

PIANO A INDUZIONE CON CAPPÀ INTEGRATA
83 CM VERSIONE ASPIRANTE



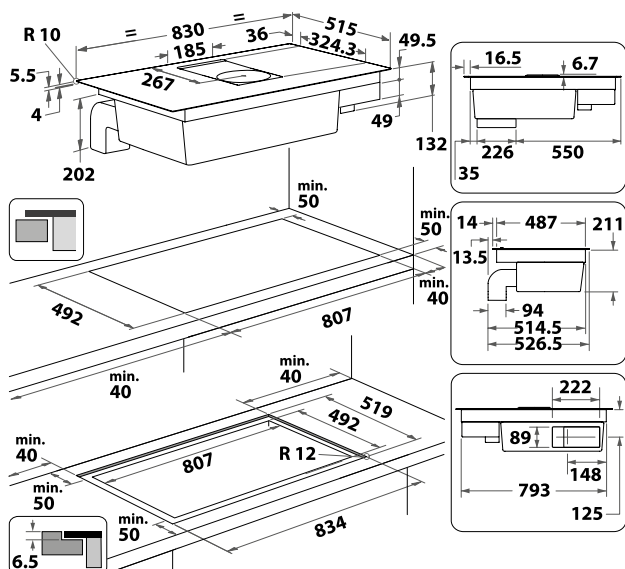
CARATTERISTICHE PRINCIPALI

- Sistema di aspirazione: aspirante convertibile in filtrante con kit filtrante FK VH S - C
- Piano cottura in vetro nero con cappa integrata
- Comandi a sfioramento con Slider Touch Control
- 4 zone di cottura ad induzione
- Funzioni automatiche: Mantenere in caldo, Cottura rapida

ALTRE CARATTERISTICHE

- Limitatore di potenza: imposta la massima potenza di assorbimento a 3.1 kW/ 4.5 kW/ 7.4 kW
- 5 velocità, 4 booster
- 1 motore da 310 W
- Capacità di aspirazione (min-max-booster): 200-400-600 m³/h
- Potenza sonora (min.-max.-booster): 45-63-71 dBA
- Filtri antigrasso in alluminio lavabile
- **Griglia a filo in alluminio presso fuso rivestito in Teflon**
- Timer fine cottura per ogni singola zona
- Sicurezza bambini
- Indicatore calore residuo
- Dimensioni (AxLxP): 223x830x515 mm
- Possibilità di installazione a filo (kit necessario - info pag 163)
- Installabile con kit filtrante in cucine con zoccolo fino a 6 cm

- Registra il tuo prodotto per **10 ANNI DI SERVIZI DI RIPARAZIONE A PREZZO FISSO FORFETTARIO SENZA COSTO DEI RICAMBI** (info pag. 12)



ACCESSORI ACQUISTABILI SEPARATAMENTE

- **FK VH S - C** - 859991633860
KIT per installazione piano WVH 92K/1 in modalità filtrante kit completo di tubazioni con nuova tipologia di **3 filtri ceramici inclusi**

- **CF VH 4 - C** - 859991633870
4 filtri ceramici

RACCORDI PER INSTALLAZIONE ASPIRANTE (info pag 166)

- **VH DUCT TUBE 991** - 859991627570
Tubo sezione rettangolare lunghezza 1000mm - 89 x 222mm
- **VH DUCT RV D146 07** - 859991627580
Raccordo verticale: sezione circolare \varnothing 146mm e rettangolare 94 x 227mm
- **VH DUCT RV 05** - 859991627590
Raccordo verticale: curva 90° - 94 x 227mm
- **VH DUCT RO 04** - 859991627600
Raccordo orizzontale: curva 90° - 94 x 227 x 288mm



MADE IN ITALY

WVH 1065BPIANO COTTURA CON CAPPA INTEGRATA
65 CM VERSIONE ASPIRANTE**CARATTERISTICHE PRINCIPALI**

- Sistema di aspirazione: aspirante convertibile in filtrante con kit filtrante FK 65VH S
- Piano cottura in vetro nero con cappa integrata
- Comandi a sfioramento con Slider Touch Control
- 4 zone di cottura ad induzione
- Funzioni automatiche: Mantenere in caldo, Cottura rapida
- **FlexiCook**: per un utilizzo flessibile dell'area creata combinando due zone
- 5 Indicatori di regolazione separati
- Funzione Pausa
- Indicatore di accensione
- Powerbooster 3150 W

ALTRE CARATTERISTICHE

- Regolatore di potenza: imposta la massima potenza di assorbimento a 3.1 kW/ 4.5 kW/ 7.4 kW
- 5 velocità, 4 booster
- 1 motore da 7400 W
- Capacità di aspirazione (min-max-boost): 135-470-610 m³/h
- Potenza sonora (min.-max.-boost): 34-60-66 dBA
- Filtri antigrasso in alluminio lavabile
- Timer fine cottura per ogni singola zona
- Sicurezza bambini
- Cavo elettrico incluso
- Indicatore calore residuo
- Interruttore On/Off
- Dimensioni (AxLxP): 250x650x515 mm
- Possibilità di installazione a filo (kit necessario - info pag 163)

• Registra il tuo prodotto per **10 ANNI DI SERVIZI DI RIPARAZIONE A PREZZO FISSO FORFETTARIO SENZA COSTO DEI RICAMBI** (info pag. 12)

ACCESSORI ACQUISTABILI SEPARATAMENTE

- **FK 65VH S** - 859991664940
KIT per installazione in modalità filtrante

- **CF 65VH C** - 859991664990
2 filtri ceramici

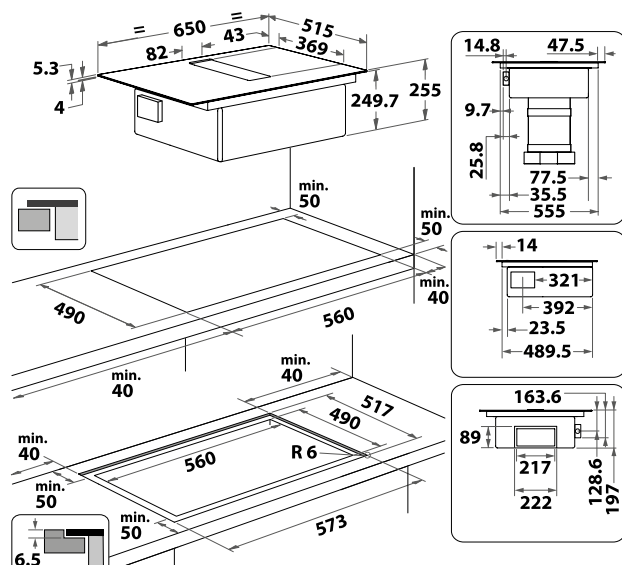
RACCORDI PER INSTALLAZIONE ASPIRANTE (info pag 166)

- **VH DUCT TUBE 991** - 859991627570
Tubo sezione rettangolare lunghezza 1000mm - 89 x 222mm

- **VH DUCT RV D146 07** - 859991627580
Raccordo verticale: sezione circolare \varnothing 146mm e rettangolare 94 x 227mm

- **VH DUCT RV 05** - 859991627590
Raccordo verticale: curva 90° - 94 x 227mm

- **VH DUCT RO 04** - 859991627600
Raccordo orizzontale: curva 90° - 94 x 227 x 288mm



PIANI COTTURA A INDUZIONE	W COLLECTION	
CODICE PRODOTTO	SMP 658C/NE/IXL	SMO 654 OF/BT/IXL
EAN Code	8003437206122	8003437207501
Larghezza piano cottura (cm)	65	65
Finitura/Colore piano cottura	Nero Glamour	Nero
Trattamento iXelium	•	•
Profilo Vetro	Neutro	2 lati Bisellati (anteriore e posteriore)
TIPO DI DISPLAY		
Tipologia di comandi	Assisted Text Display	Easy display
Posizione comandi	Frontali	Frontali
Regolazioni	Slider e doppio display touch LCD	4 Slider Indipendenti
Connettività - 6thSenseLive App	-	-
CARATTERISTICHE PRINCIPALI		
Numero zone di cottura	8	4
Numero di induttori	8	6
Zona speciale Flexi	FlexiFull 8 zone	FlexiMax (525x235)
Livelli di potenza	18 + Booster	18 + Booster
6° SENSO ASSISTED COOKING	• 63 ricette	-
Funzioni Speciali 6° SENSO	• 4 sensori	• 4 sensori
Funzioni 6° SENSO SmartSense:		
Fondere	•	•
Bollire	•	•
Sobbollire	•	•
Mantenere in caldo	•	•
Friggere / Saltare in padella	•	-
Moka	•	•
Grigliare	•	•
ChefControl	• a 3 temperature	-
Funzioni Autocooking SmartSet:		
Fondere	-	-
Bollire	-	-
Sobbollire	-	-
Mantenere in caldo	-	-
Moka	-	-
ChefControl	-	-
Funzioni Automatiche:		
Fondere	-	-
Bollire	-	-
Sobbollire	-	-
Altre caratteristiche:		
Funzione Booster (kW)	• (max 8,0)	• (max 7,4 su FlexiMax)
Eco Booster	-	-
Funzione Timer	•	•
Funzione rilevamento pentole	•	•
Spie di calore residuo	•	•
Sicurezza bambini	•	•
Regolatore di potenza (kW)	2,5-4-6-7,4	2,5-4-6-7,4
Installazione Smart	•	•
Facilità di sostituzione	•	•
Possibilità Installazione a Filo	•	-
ZONE COTTURA		
FlexiFull		
Tipologia	8 Induttori	-
Forma	Ovali	-
Diametro (mm)	200x130	-
Potenza normale/booster (W)	1400/1800 funzionamento singolo	-
FlexiMax - Posteriore		
Tipologia	-	4 Induttori
Forma	-	Ovali
Diametro (mm)	-	235x130
Potenza normale/booster (W)	-	1400/1800 funzionamento singolo
FlexiSide-Lato Sinistro		
Tipologia	-	-
Forma	-	-
Diametro (mm)	-	-
Potenza normale/booster (W)	-	-
Anteriore Sinistro		
Tipologia	-	1 Induttore
Forma	-	Ovale
Diametro (mm)	-	185x130
Potenza normale/booster (W)	-	1400/1800
Anteriore Destro		
Tipologia	-	1 Induttore
Forma	-	Ovale
Diametro (mm)	-	185x130
Potenza normale/booster (W)	-	1400/1800
Posteriore Sinistro		
Tipologia	-	-
Forma	-	-
Diametro (mm)	-	-
Potenza normale/booster (W)	-	-
Posteriore Destro		
Tipologia	-	-
Forma	-	-
Diametro (mm)	-	-
Potenza normale/booster (W)	-	-
Centrale		
Tipologia	-	-
Forma	-	-
Diametro (mm)	-	-
Potenza normale/booster (W)	-	-
DATI TECNICI		
Tensione (V)	220-240	220-240
Frequenza (Hz)	50-60	50-60
DIMENSIONI		
Dimensioni del prodotto AxLxP (mm)	54x650x510	54x650x510
Dimensioni prodotto imballato AxLxP (mm)	130x865x605	130x865x605
Dimensioni MIN foro incasso LxP (mm)	480x560	480x560
Peso netto/lordo (Kg)	15/16	15/16

PIANI COTTURA A INDUZIONE			
CODICE PRODOTTO	WT 1090 BA	WF S7977 CPNE	WF S1577 CPNE
EAN Code	8003437631429	8003437642425	8003437642418
Larghezza piano cottura (cm)	90	77	77
Finitura/Colore piano cottura	Nero	Nero	Nero
Trattamento iXelium	-	-	-
Trattamento CleanProtect™	-	•	•
Profilo Vetro	4 lati Bisellati	Neutro	Neutro
TIPO DI DISPLAY			
Tipologia di comandi	Touch con Slider	Touch con Slider	Touch con Slider
Posizione comandi	Frontali	-	-
Regolazioni	5 Slider Indipendenti	-	-
Connettività - 6thSenseLive App	-	•	-
CARATTERISTICHE PRINCIPALI			
Numero zone di cottura	5	4	4
Numero di induttori	-	4	4
Zona speciale Flexi	FlexiCook	Flexi Side	Flexi Side
Livelli di potenza	9 + booster	18+ booster	18+ booster
6° SENSO ASSISTED COOKING	-	-	-
Funzioni Speciali 6° SENSO	-	-	-
Funzioni 6° SENSO SmartSense:			
Fondere	-	-	-
Bollire	-	-	-
Sobbollire	-	-	-
Mantenere in caldo	-	-	-
Friggere / Saltare in padella	-	-	-
Moka	-	-	-
Grigliare	-	-	-
ChefControl	-	-	-
Funzioni Autocooking SmartSet:			
Fondere	-	•	•
Bollire	-	•	•
Sobbollire	-	•	•
Mantenere in caldo	-	•	•
Moka	-	-	-
ChefControl	-	• a 3 zone	• a 3 zone
Funzioni Automatiche:			
Fondere	•	-	-
Bollire	•	-	-
Sobbollire	•	-	-
Mantenere in caldo	•	-	-
Altre caratteristiche:			
Funzione Booster (kW)	•	• (max 3)	• (max 3)
Eco Booster	-	-	-
Funzione Timer	•	•	•
Funzione rilevamento pentole	•	•	•
Spie di calore residuo	•	•	•
Sicurezza bambini	•	•	•
Regolatore di potenza (kW)	2-2,5-3-3,5-4-4,5-5-5,5-6-6,6-7 - NL	2,5-4-6-7,2	2,5-4-6-7,2
Installazione Smart	-	•	•
Facilità di sostituzione	-	-	-
Possibilità Installazione a Filo	-	•	•
ZONE COTTURA			
FlexiFull	-	-	-
Tipologia	-	-	-
Forma	-	-	-
Diametro (mm)	-	-	-
Potenza normale/booster (W)	-	-	-
FlexiMax - Posteriore			
Tipologia	-	-	-
Forma	-	-	-
Diametro (mm)	-	-	-
Potenza normale/booster (W)	-	-	-
FlexiSide - Lato Sinistro			
Tipologia	-	4 Induttori	4 Induttori
Forma	-	Ovali	Ovali
Diametro (mm)	-	190/220	190/220
Potenza normale/booster (W)	-	1750/2000	1750/2000
Anteriore Sinistro			
Tipologia	Induttore	-	-
Forma	Ovale	-	-
Diametro (mm)	235/189	-	-
Potenza normale/booster (W)	1750/2200	-	-
Anteriore Destro			
Tipologia	Induttore	1 Induttore	1 Induttore
Forma	Rotondo	Rotondo	Rotondo
Diametro (mm)	150	145	145
Potenza normale/booster (W)	1200/1660	1200/1600	1200/1600
Posteriore Sinistro			
Tipologia	Induttore	-	-
Forma	Ovale	-	-
Diametro (mm)	235/189	-	-
Potenza normale/booster (W)	1750/2200	-	-
Posteriore Destro			
Tipologia	Induttore	Induttore	1 Induttore
Forma	Rotondo	Rotondo	Rotondo
Diametro (mm)	215	210	210
Potenza normale/booster (W)	2100/3000	2100/3000	2100/3000
Centrale			
Tipologia	Induttore	-	-
Forma	Rotondo	-	-
Diametro (mm)	320	-	-
Potenza normale/booster (W)	2500/3600	-	-
DATI TECNICI			
Tensione (V)	220-240	220-240	220-240
Frequenza (Hz)	50/60	50/60	50/60
DIMENSIONI			
Dimensioni del prodotto AxLxP (mm)	53x900x510	54x770x510	54x770x510
Dimensioni prodotto imballato AxLxP (mm)	95x950x560	120x850x600	120x850x600
Dimensioni MIN foro incasso LxP (mm)	860x490	752x480	752x480
Peso netto/lordo (Kg)	15,6/16,8	9,6/8,6	12,1/11,1

PIANI COTTURA A INDUZIONE				
CODICE PRODOTTO	WF S4665 CPBF	WL S3377 BF	WF S0160 NE	WL B4560 NE/W
EAN Code	8003437642401	8003437601491	8003437600944	8003437238109
Larghezza piano cottura (cm)	65	77	60	60
Finitura/Colore piano cottura	Nero	Nero	Nero	Bianco
Trattamento iXelium	-	-	-	-
Trattamento CleanProtect™	•	-	-	-
Profilo Vetro	1 lato bisellato (frontale)	Bisellatura frontale	Neutro	Neutro
TIPO DI DISPLAY				
Tipologia di comandi	Touch con Slider	Touch con Slider	Touch con Slider	Touch con +/-
Posizione comandi	-	Frontali	Frontali	Frontali
Regolazioni	-	4 Slider Indipendenti	4 Slider Indipendenti	4 Indipendenti
Connettività - 6thSenseLive App	-	-	-	-
CARATTERISTICHE PRINCIPALI				
Numero zone di cottura	4	4	4	4
Numero di induttori	4	4	4	4
Zona speciale Flexi	Flexi Side	FlexiCook	FlexiSide (40x24)	FlexiCook
Livelli di potenza	18+ booster	18 + booster	18 + booster	9 + booster
6° SENSO ASSISTED COOKING	-	-	-	-
Funzioni Speciali 6° SENSO	-	-	-	-
Funzioni 6° SENSO SmartSense:				
Fondere	-	-	-	-
Bollire	-	-	-	-
Sobbollire	-	-	-	-
Mantenere in caldo	-	-	-	-
Friggere / Saltare in padella	-	-	-	-
Moka	-	-	-	-
Grigliare	-	-	-	-
ChefControl	-	-	-	-
Funzioni Autocooking SmartSet:				
Fondere	•	•	•	•
Bollire	•	•	•	•
Sobbollire	•	•	•	•
Mantenere in caldo	•	•	•	•
Moka	-	-	-	-
ChefControl	• a 3 zone	-	• a 3 zone	-
Funzioni Automatiche:				
Fondere	-	-	-	-
Bollire	-	-	-	-
Sobbollire	-	-	-	-
Altre caratteristiche:				
Funzione Booster (kW)	• (max 3)	• (max 3)	• (max 3)	• (max 3)
Eco Booster	-	-	-	-
Funzione Timer	•	•	•	•
Funzione rilevamento pentole	•	•	•	•
Spie di calore residuo	•	•	•	•
Sicurezza bambini	•	•	•	•
Regolatore di potenza (kW)	2,5-4-6-7,2	2,5-4-6-7,2	2,5-4-6-7,2	2,5-4-6-7,2
Installazione Smart	•	•	•	•
Facilità di sostituzione	•	-	•	•
Possibilità Installazione a Filo	-	-	•	•
ZONE COTTURA				
FlexiFull	-	-	-	-
Tipologia	-	-	-	-
Forma	-	-	-	-
Diametro (mm)	-	-	-	-
Potenza normale/booster (W)	-	-	-	-
FlexiMax - Posteriore				
Tipologia	-	-	-	-
Forma	-	-	-	-
Diametro (mm)	-	-	-	-
Potenza normale/booster (W)	-	-	-	-
FlexiSide-Lato Sinistro				
Tipologia	4 Induttori	-	4 Induttori	-
Forma	Ovali	-	Ovali	-
Diametro (mm)	190/220	-	190/220	-
Potenza normale/booster (W)	1750/2000	-	1750/2000	-
Anteriore Sinistro				
Tipologia	-	1 Induttore (Flexi Cook)	-	1 Induttore (Flexi Cook)
Forma	-	Ovale	-	Ovale
Diametro (mm)	-	180x230	-	180x230
Potenza normale/booster (W)	-	1750/2200	-	1750/2200
Anteriore Destro				
Tipologia	Induttore	1 Induttore	1 Induttore	1 Induttore
Forma	Rotondo	Rotondo	Rotondo	Rotondo
Diametro (mm)	145	145	145	145
Potenza normale/booster (W)	1200/1600	1200/1600	1200/1600	1200/1600
Posteriore Sinistro				
Tipologia	-	1 Induttore (Flexi Cook)	-	1 Induttore (Flexi Cook)
Forma	-	Ovale	-	Ovale
Diametro (mm)	-	180x230	-	180x230
Potenza normale/booster (W)	-	1750/2200	-	1750/2200
Posteriore Destro				
Tipologia	1 Induttore	1 Induttore	1 Induttore	1 Induttore
Forma	Rotondo	Rotondo	Rotondo	Rotondo
Diametro (mm)	210	210	210	210
Potenza normale/booster (W)	2100/3000	2100/3000	2100/3000	2100/3000
Centrale				
Tipologia	-	-	-	-
Forma	-	-	-	-
Diametro (mm)	-	-	-	-
Potenza normale/booster (W)	-	-	-	-
DATI TECNICI				
Tensione (V)	220-240	220-240	220-240	220-240
Frequenza (Hz)	50/60	50/60	50/60	50/60
DIMENSIONI				
Dimensioni del prodotto AxLxP (mm)	54x650x510	54x770x510	54x590x510	54x590x510
Dimensioni prodotto imballato AxLxP (mm)	120x850x600	120x770x510	120x590x510	120x590x510
Dimensioni MIN foro incasso LxP (mm)	562x480	750x480	560x480	560x480
Peso netto/lordo (Kg)	10,9/9,9	11,1/12,1	10,1/11,1	10,1/11,1

PIANI COTTURA A INDUZIONE				
CODICE PRODOTTO	WB B4877 NE	WL B1160 BF	WB B8360 NE	WS Q0530 NE
EAN Code	8003437606175	8003437238178	8003437238840	8003437604850
Larghezza piano cottura (cm)	77	60	60	30
Finitura/Colore piano cottura	Nero	Nero	Nero	Nero
Trattamento iXelium	-	-	-	-
Profilo Vetro	Neutro	Bisellatura frontale	Neutro	Neutro
TIPO DI DISPLAY				
Tipologia di comandi	Touch con +/- Frontali	Touch con +/- Frontali	Touch con +/- Frontali	Touch con +/- Frontali
Posizione comandi	4 Indipendenti	4 Indipendenti	4 Indipendenti	2 indipendenti
Regolazioni	4 Indipendenti	4 Indipendenti	4 Indipendenti	2 indipendenti
Connettività - 6thSenseLive App	-	-	-	-
CARATTERISTICHE PRINCIPALI				
Numero zone di cottura	4	4	4	2
Numero di induttori	4	4	4	2
Zona speciale Flexi	Connexion Zone	FlexiCook	Connexion Zone	-
Livelli di potenza	9 + booster	9 + booster	9 + booster	9 + booster
6° SENSO ASSISTED COOKING				
Funzioni Speciali 6° SENSO	-	-	-	-
Funzioni 6° SENSO SmartSense:				
Fondere	-	-	-	-
Bollire	-	-	-	-
Sobollire	-	-	-	-
Mantenere in caldo	-	-	-	-
Friggere / Saltare in padella	-	-	-	-
Moka	-	-	-	-
Grigliare	-	-	-	-
ChefControl	-	-	-	-
Funzioni Autocooking SmartSet:				
Fondere	•	•	•	-
Bollire	•	•	•	-
Sobollire	•	•	•	-
Mantenere in caldo	•	•	•	-
Moka	-	-	-	-
ChefControl	-	-	-	-
Funzioni Automatiche:				
Fondere	-	-	-	•
Bollire	-	-	-	•
Sobollire	-	-	-	-
Altre caratteristiche:				
Funzione Booster (kW)	• (max 3)	• (max 3)	• (max 3)	• (max 2)
Eco Booster	-	-	-	-
Funzione Timer	•	•	•	•
Funzione rilevamento pentole	•	•	•	•
Spie di calore residuo	•	•	•	•
Sicurezza bambini	•	•	•	•
Regolatore di potenza (kW)	2,5-4-6-7,2	2,5-4-6-7,2	2,5-4-6-7,2	2,5-3,7
Installazione Smart	•	•	•	•
Facilità di sostituzione	-	•	•	-
Possibilità Installazione a Filo	•	-	•	•
ZONE COTTURA				
FlexiFull				
Tipologia	-	-	-	-
Forma	-	-	-	-
Diametro (mm)	-	-	-	-
Potenza normale/booster (W)	-	-	-	-
FlexiMax - Posteriore				
Tipologia	-	-	-	-
Forma	-	-	-	-
Diametro (mm)	-	-	-	-
Potenza normale/booster (W)	-	-	-	-
FlexiSide-Lato Sinistro				
Tipologia	-	-	-	-
Forma	-	-	-	-
Diametro (mm)	-	-	-	-
Potenza normale/booster (W)	-	-	-	-
Anteriore Sinistro				
Tipologia	1 Induttore (Connexion Zone)	1 Induttore (Flexi Cook)	1 Induttore	-
Forma	Rotondo	Ovale	Rotondo	-
Diametro (mm)	180	180x230	145	-
Potenza normale/booster (W)	1800/2100	1750/2200	1200/1600	-
Anteriore Destro				
Tipologia	1 Induttore	1 Induttore	1 Induttore (Connexion Zone)	1 Induttore
Forma	Rotondo	Rotondo	Rotondo	Rotondo
Diametro (mm)	145	145	180	145
Potenza normale/booster (W)	1200/1600	1200/1600	1800/2100	1200/1600
Posteriore Sinistro				
Tipologia	1 Induttore (Connexion Zone)	1 Induttore (Flexi Cook)	1 induttore	-
Forma	Rotondo	Ovale	Rotondo	-
Diametro (mm)	180	180x230	210	-
Potenza normale/booster (W)	1800/2100	1750/2200	2100/3000	-
Posteriore Destro				
Tipologia	1 Induttore	1 Induttore	1 Induttore (Connexion Zone)	1 Induttore
Forma	Rotondo	Rotondo	Rotondo	Rotondo
Diametro (mm)	210	210	180	210
Potenza normale/booster (W)	2100/3000	2100/3000	1800/2100	2100/3000
Centrale				
Tipologia	-	-	-	-
Forma	-	-	-	-
Diametro (mm)	-	-	-	-
Potenza normale/booster (W)	-	-	-	-
DATI TECNICI				
Tensione (V)	220-240	220-240	220-240	220-240
Frequenza (Hz)	50/60	50/60	50/60	50/60
DIMENSIONI				
Dimensioni del prodotto AxLxP (mm)	54x770x510	54x590x510	54x590x510	54x284x510
Dimensioni prodotto imballato AxLxP (mm)	120x770x510	120x590x510	120x590x510	120x350x580
Dimensioni MIN foro incasso LxP (mm)	560x480	560x480	560x480	275x490
Peso netto/lordo (Kg)	11,1/12,1	9,7/10,7	9,4/10,4	5,7/6,1

PIANI COTTURA A INDUZIONE CON CAPPA INTEGRATA				
CODICE PRODOTTO	WVHF83BB	WVH 92 K F KIT/1	WVH 92 K/1	WVH 1065B
EAN Code	8003437646881	8003437636752	8003437636745	8003437641527
INFORMAZIONI TECNICHE PIANO COTTURA				
Larghezza piano cottura (cm)	83	83	83	65
Finitura/Colore piano cottura	Nero	Nero	Nero	Nero
Profilo Vetro	Neutro	Neutro	Neutro	Neutro
TIPO DI DISPLAY				
Tipologia di comandi	Touch controll	Touch Control	Touch Control	Touch Control
Posizione comandi	Frontali	Frontali	Frontali	Frontali
CARATTERISTICHE PRINCIPALI				
Numero zone di cottura	4	4	4	4
Numero di induttori	4	4	4	4
FlexiCook	2	-	-	•
Livelli di potenza	9 + Booster	9 + Booster	9 + Booster	9 + Booster
Funzioni Automatiche:				
Cottura rapida	•	•	•	•
Mantenere in caldo	•	•	•	•
Funzione Timer	•	•	•	•
Funzione rilevamento pentole	•	•	•	•
Spie di calore residuo	•	•	•	•
Sicurezza bambini	•	•	•	•
Regolatore di potenza (kW)	3,1 - 4,5 - 7,4	3,1 - 4,5 - 7,4	3,1 - 4,5 - 7,4	3,1 - 4,5 - 7,4
Installazione Facilitata (4 molle di fissaggio)	•	•	•	•
Possibilità Installazione a Filo	•	•	•	•
ZONE COTTURA				
Anteriore Sinistro				
Forma induttore / diametro (mm)	Ottagonale/ 190-210	Rotonda / 160	Rotonda / 160	Ottagonale / 190-210
Potenza normale/booster (W)	2100/3000	1200/1400	1200/1400	2100/3000
Anteriore Destro				
Forma induttore / diametro (mm)	Ottagonale/ 190-210	Rotonda / 160	Rotonda / 160	Ottagonale / 190-210
Potenza normale/booster (W)	2100/3000	2300/3000	2300/3000	1200/1400
Posteriore Sinistro				
Forma induttore / diametro (mm)	Ottagonale/ 190-210	Rotonda / 200	Rotonda / 200	Rotonda / 200
Potenza normale/booster (W)	1600/1850	2300/3000	2300/3000	1650/1850
Posteriore Destro				
Forma induttore / diametro (mm)	Ottagonale/ 190-210	Rotonda / 200	Rotonda / 200	Rotonda / 160
Potenza normale/booster (W)	1600/1850	2300/3000	2300/3000	2300/3000
INFORMAZIONI TECNICHE CAPPA				
Tipologia	Cappa integrata	Cappa integrata	Cappa integrata	Cappa integrata
Classe di efficienza energetica	A	A	A	A
Numero Motori	1	1	1	1
Numero velocità	3 + 2 Booster	3 + 2 Booster	3 + 2 Booster	3 + 2 Booster
Efficienza fluidodinamica- FDE (%)	28,9	30,7	30,7	28,90
Capacità di aspirazione alla potenza minima (m³/h)	135	200	200	135
Capacità di aspirazione alla potenza massima (m³/h)	470	400	400	470
Capacità di aspirazione in condizioni di uso Boost (m³/h)	610	600	600	610
Rumorosità alla potenza minima (dBA)	34	45	45	34
Rumorosità alla potenza massima (dBA)	60	63	63	60
Rumorosità in condizioni di uso Boost (dBA)	66	71	71	66
Cappa Filtrante / Aspirante	• / •	• / •	• / •	• / •
CARATTERISTICHE PRINCIPALI				
Sistema di aspirazione	Aspirante convertibile in filtrante con kit filtrante FK 65VH S	Aspirante convertibile in filtrante con kit filtrante con kit incluso	Aspirante convertibile in filtrante con kit filtrante FK VH S - C	Aspirante convertibile in filtrante con kit filtrante FK 65VH S
Tipologia di comandi	Touch controll	Touch Control	Touch Control	Touch Control
Temporizzatore	Switch off	Switch-off	Switch-off	Switch-off
Indicatore saturazione dei filtri	•	•	•	•
N° filtri grassi	1	1	1	1
Tipo filtro grassi	In alluminio lavabili in lavastoviglie	In alluminio, lavabile in lavastoviglie	In alluminio, lavabile in lavastoviglie	In alluminio, lavabile in lavastoviglie
N° filtri ceramici	-	4	4	-
KIT modalità filtrante	Non incluso	Incluso	Non incluso	Non incluso
ACCESSORI				
Codice commerciale filtri ceramici	CF 65VH C	CF VH 4 - C	CF VH 4 - C	CF 65VH C
Codice filtri ceramici	859991664990	859991633870	859991633870	859991664990
Codice commerciale KIT modalità filtrante	FK 65VH S	-	FK VH S - C	FK 65VH S
Codice KIT modalità filtrante	859991664940	-	859991633860	859991664940
INFORMAZIONI TECNICHE GENERALI				
DATI TECNICI				
Potenza max nominale (W)	7400	7500	7500	7400
Tensione (V)	220-240	220-240	220-240	220-240
Frequenza (Hz)	50/60	50	50	50/60
DIMENSIONI				
Diametro tubo in uscita (mm)	-	Rettangolare 89x227 (AxL)	Rettangolare 89x227 (AxL)	-
Dimensioni del prodotto AxLxP (mm)	250x830x515	220x830x515	220x830x515	223x830x515
Dimensioni prodotto imballato AxLxP (mm)	320x910x650	530x915x600	530x915x600	530x915x600
Peso netto / lordo (Kg)	20,5/25,3	25/33,2	25/33,2	18,25/22,9

Potenza, prestazioni e superfici sempre brillanti

PIANI COTTURA A GAS

W Collection

Realizzati in materiali di prima qualità e dotati di una tecnologia di ultima generazione, i piani cottura a gas di Whirlpool, con le loro forme essenziali ed eleganti, garantiscono prestazioni eccellenti. Gli innovativi bruciatori consentono un controllo istantaneo e accurato della temperatura, la versatilità dei supporti per le pentole assicura una maggiore flessibilità e i comandi intuitivi rendono più facile l'utilizzo.

Con superfici in vetro e in acciaio **iXelium**, i piani cottura risultano perfetti per essere integrati con gli altri elettrodomestici delle linee Whirlpool.



Caratteristiche principali



MultiLevel Flame

9 modi per ottenere risultati perfetti



iXelium

Superficie ad alta tecnologia brevettata che non perde mai la sua lucentezza



FlexiFlame

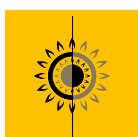
Dirige la fiamma verso l'alto così rapidamente che non vi sono punti caldi o freddi



MultiLevel

La gamma di qualità superiore dei piani cottura a gas W Collection si è arricchita di una tecnologia innovativa che assicura massima precisione e flessibilità: grazie all'esclusiva **MultiLevel Flame**, otterrai risultati di cottura perfetti in un modo assolutamente intuitivo.

I nuovi piani cottura con **MultiLevel Flame** sono progettati per migliorare il controllo della fiamma, consentendo di impostare sempre il livello di potenza ideale scegliendo tra **9 opzioni preimpostate** per diversi metodi di cottura. Grazie al loro design impeccabile e all'eccellente qualità della superficie in vetro, i nuovi piani cottura a gas sono molto più che dei semplici elettrodomestici: sono dei complementi d'arredo eleganti ed esclusivi che valorizzano l'estetica di ogni cucina.



FlexiFlame

Whirlpool presenta il piano cottura ad alte prestazioni della linea W Collection, che fornisce la giusta potenza in ogni occasione. I bruciatori a due corone concentriche con tecnologia **FlexiFlame** assicurano un calore elevato, uniforme e controllabile su aree grandi e piccole. Indipendentemente dalle dimensioni della pentola, i bruciatori **FlexiFlame** distribuiscono il calore in modo uniforme ed efficace garantendo la massima flessibilità e ottime prestazioni, mentre la manopola del bruciatore centrale consente di controllare solo la corona più piccola o entrambe le corone contemporaneamente.

Grazie alla doppia regolazione della fiamma, il bruciatore a 5 kW garantisce inoltre una potenza superiore per cuocere a temperature elevate (es. wok). Massima efficienza e praticità per una considerevole riduzione del tempo di cottura rispetto a un bruciatore standard.

Sia i modelli in acciaio che quelli in vetro offrono un'ampia superficie di cottura grazie al supporto in ghisa a tutta lunghezza, che consente di spostare le pentole da un bruciatore all'altro senza sollevarle e senza rischiare di graffiare o scalfire il piano cottura. Le griglie sono realizzate in ghisa, un materiale estremamente performante e resistente alle alte temperature, durevole e che trasmette il calore in maniera perfetta. Il design delle caratteristiche manopole ergonomiche, ora più maneggevoli e belle, è stato rivisitato per garantire maggiore controllo e facilità di utilizzo e di pulizia su tutti i modelli in acciaio e in ghisa.

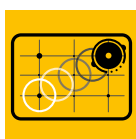


Quando si tratta di cuocere, la **precisione e la ripetibilità dei risultati** sono di importanza fondamentale, ma ottenerle con piani di cottura a gas tradizionali può essere difficoltoso.

Ecco perché la nuova funzione **MultiLevel Flame** è stata concepita per rendere l'utilizzo dei piani di cottura a gas un'esperienza di cottura completamente diversa e semplice. Grazie ai nuovi piani di cottura con **9 punti di arresto**, questo sistema innovativo consente di scegliere intuitivamente la fiamma ideale per i diversi metodi di cottura, come bollire, friggere e grigliare, semplicemente selezionando una delle 9 fiamme preimpostate.

Livello di fiamma

1-2	Bagnomaria e cottura delicata	Ideale per tenere in caldo piccole porzioni, mantecare i risotti, ammorbidire il burro, scongelare piccole porzioni di alimenti e sciogliere delicatamente il cioccolato a bagnomaria.
3-4	Sobbollire e stufare	I livelli di potenza perfetti per ricette a cottura lenta che impiegano acqua, vino o brodo e per mantecare la pasta o mantenere un leggero bollore.
5-6	Saltare e friggere	Ideale per brasare le verdure, fare cotture prolungate, saltare e friggere in padella e cuocere mantecando.
7-8	Soffriggere e grigliare	Perfetto per grigliare pesce e carne, rosolare, friggere alimenti surgelati e mantenere un bollore vivace.
9	Bollire	Ideale per portare rapidamente l'acqua a ebollizione, scaldare liquidi o aumentare rapidamente la temperatura degli alimenti.



Cottura più sicura e flessibile. Il design delle griglie fornisce un supporto sicuro e robusto per pentole e padelle.

Goditi il totale equilibrio e flessibilità durante la cottura: spostando o trascinando facilmente i recipienti di cottura da uno bruciatore ad un altro, senza rischio di graffi o ruggine.



Lavabile **in lavastoviglie**

Mantieni pulito il tuo piano cottura in modo facile e sicuro grazie alle griglie lavabili in lavastoviglie.

Vetro W Collection eleganza allo stato puro

Realizzati solo con materiali di prima qualità, i piani cottura a gas della linea **W Collection** sono un sapiente mix di prestazioni e stile. Il raffinato minimalismo dei modelli in vetro dalle forme lineari, mette in risalto la perfetta fusione tra la magnifica estetica e il design funzionale.

L'esclusiva W Collection dei piani cottura a gas sono disponibili in due versioni altrettanto eleganti per soddisfare preferenze del consumatore: **acciaio inox** con piani cottura **iXelium**, oppure in **vetro** dal design lineare e doppia griglie che contrasta sorprendentemente con il vetro a specchio.





iXelium

I piani cottura Whirlpool in acciaio presentano lo straordinario trattamento **iXelium** con nanotecnologia avanzata, che li rende quindici volte più resistenti ai graffi e sei volte più resistenti alla corrosione rispetto ai piani cottura tradizionali. Grazie all'esclusivo trattamento **iXelium**, inoltre, i piani cottura si puliscono più facilmente e rapidamente e non ingialliscono nel tempo se esposti ad alte temperature. Con il trattamento **iXelium** le superfici non perdono mai la loro lucentezza, e rimangono perfette e brillanti nel tempo.

Test di laboratorio



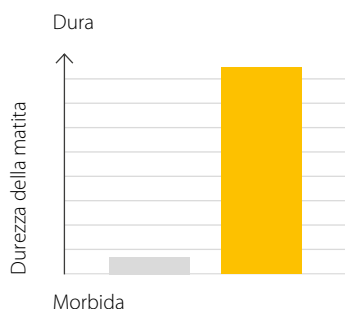
Acciaio tradizionale



Acciaio **iXelium**

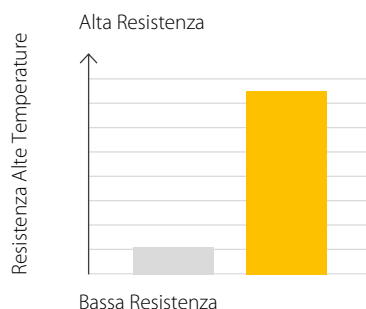
Resistenza ai graffi

Sottoposto a graffi con matite di durezza crescente (da 5B a 9H), il piano cottura trattato con **iXelium** risulta 15 volte più resistente di un tradizionale piano cottura in acciaio inox.



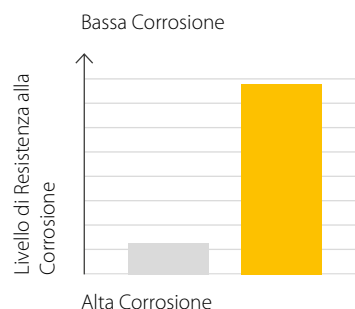
Resistenza alle alte temperature (ingiallimento)

Anche dopo essere stato esposto a una temperatura di 315° C per un'ora, il piano cottura **iXelium** di Whirlpool risulta sei volte più resistente all'ingiallimento rispetto a un tradizionale piano cottura in acciaio.



Resistenza alla corrosione

Sottoposto a test in una camera di prova con atmosfera umida e una concentrazione salina molto elevata, il piano cottura è risultato sei volte più resistente alla corrosione rispetto a un piano cottura in acciaio tradizionale.



GAMMA PRODOTTI

90cm



GOA 9523/NB1
ELEMENTS



GOA 9523/WH
AMBIENT

75cm



GOA 7523/NB1
ELEMENTS



GOA 7523/WH
AMBIENT

60cm



GOA 6423/NB1
ELEMENTS



GOA 6423/WH
AMBIENT

GAMMA PRODOTTI

90cm



GMAL 9522/IXL

AMBIENT iXelium

75cm



GMAL 7522/IXL

AMBIENT iXelium



GMA 7522/IX

URBAN



KGML 761 IX

ELEMENTS



KGML 751 IX

ELEMENTS

60cm



GMAL 6422/IXL

AMBIENT iXelium



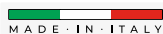
TGML 661 IX

ELEMENTS



TKRL 650 IX

ELEMENTS



GOA 9523/NB1

PIANO COTTURA 90 CM



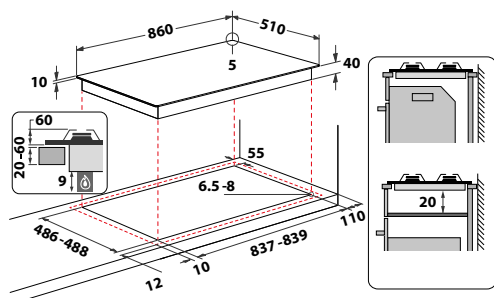
CARATTERISTICHE PRINCIPALI

- Piano cottura a gas in vetro temperato nero
- Griglie d'appoggio Twin in ghisa
- 5 bruciatori a gas: 1 doppia corona da 4800 W, 1 rapido da 3000 W, 2 semirapidi da 1750 W, 1 ausiliario da 1000 W
- Manopole finitura Black
- Griglie lavabili in lavastoviglie

ALTRE CARATTERISTICHE

- Accensione elettronica sottomanopola
- Termovalvole di sicurezza
- Kit ugelli GPL in dotazione

• Registra il tuo prodotto per **10 ANNI DI SERVIZI DI RIPARAZIONE A PREZZO FISSO FORFETTARIO SENZA COSTO DEI RICAMBI** (info pag. 12)



GOA 9523/WH

PIANO COTTURA 90 CM



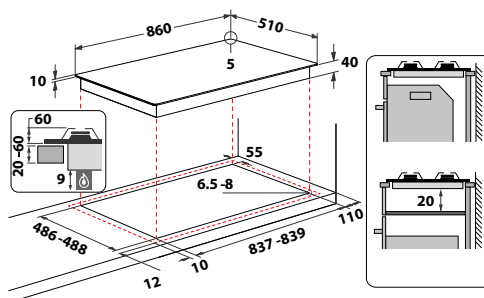
CARATTERISTICHE PRINCIPALI

- Piano cottura a gas in vetro temperato bianco
- Griglie d'appoggio Twin in ghisa
- 5 bruciatori a gas: 1 doppia corona da 4000 W, 1 rapido da 3000 W, 2 semirapidi da 1750 W cadauno, 1 ausiliario da 1000 W
- Manopole finitura Silver
- Griglie lavabili in lavastoviglie

ALTRE CARATTERISTICHE

- Accensione elettronica sottomanopola
- Termovalvole di sicurezza
- Kit ugelli GPL in dotazione

• Registra il tuo prodotto per **10 ANNI DI SERVIZI DI RIPARAZIONE A PREZZO FISSO FORFETTARIO SENZA COSTO DEI RICAMBI** (info pag. 12)



MADE IN ITALY

**GOA 7523/NB1**

PIANO COTTURA 75 CM

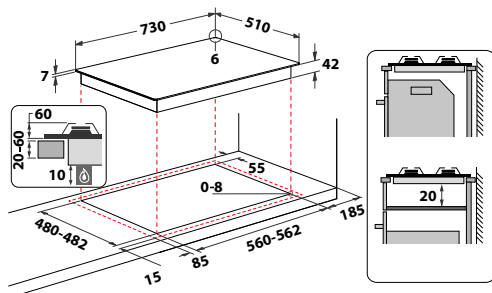
**CARATTERISTICHE PRINCIPALI**

- Piano cottura a gas in vetro temperato nero
- Griglie d'appoggio Twin in ghisa
- 5 bruciatori a gas: 1 doppia corona da 4000 W, 1 rapido da 3000 W, 2 semirapidi da 1750 W, 1 ausiliario da 1000 W
- Manopole finitura Black
- Griglie lavabili in lavastoviglie

ALTRE CARATTERISTICHE

- Accensione elettronica sottomanopola
- Termovalvole di sicurezza
- Kit ugelli GPL in dotazione

• Registra il tuo prodotto per **10 ANNI DI SERVIZI DI RIPARAZIONE A PREZZO FISSO FORFETTARIO SENZA COSTO DEI RICAMBI** (info pag. 12)



MADE IN ITALY

**GOA 7523/WH**

PIANO COTTURA 75 CM

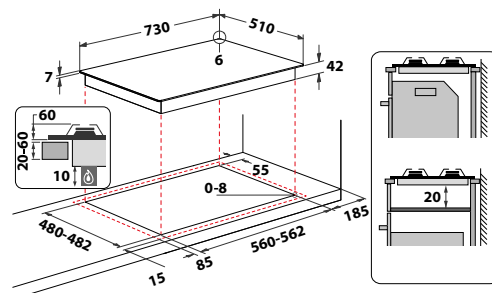
**CARATTERISTICHE PRINCIPALI**

- Piano cottura a gas in vetro temperato bianco
- Griglie d'appoggio Twin in ghisa
- 5 bruciatori a gas: 1 doppia corona da 4000 W, 1 rapido da 3000 W, 2 semirapidi da 1750 W, 1 ausiliario da 1000 W
- Manopole finitura Silver
- Griglie lavabili in lavastoviglie

ALTRE CARATTERISTICHE

- Accensione elettronica sottomanopola
- Termovalvole di sicurezza
- Kit ugelli GPL in dotazione

• Registra il tuo prodotto per **10 ANNI DI SERVIZI DI RIPARAZIONE A PREZZO FISSO FORFETTARIO SENZA COSTO DEI RICAMBI** (info pag. 12)





MADE IN ITALY

GOA 6423/NB1

PIANO COTTURA 60 CM



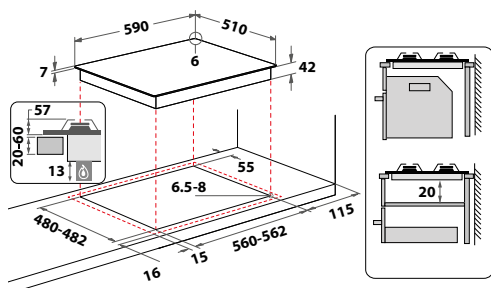
CARATTERISTICHE PRINCIPALI

- Piano cottura a gas in vetro temperato nero
- Griglie d'appoggio Twin in ghisa
- 4 bruciatori a gas: 1 doppia corona da 3500 W, 2 semirapidi da 1750 W, 1 ausiliario da 1000 W
- Manopole finitura Black
- Griglie lavabili in lavastoviglie

ALTRE CARATTERISTICHE

- Accensione elettronica sottomanopola
- Termovalvole di sicurezza
- Kit ugelli GPL in dotazione

• Registra il tuo prodotto per **10 ANNI DI SERVIZI DI RIPARAZIONE A PREZZO FISSO FORFETTARIO SENZA COSTO DEI RICAMBI** (info pag. 12)



MADE IN ITALY

GOA 6423/WH

PIANO COTTURA 60 CM



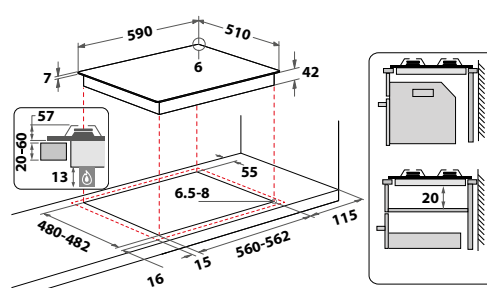
CARATTERISTICHE PRINCIPALI

- Piano cottura a gas in vetro temperato bianco
- Griglie d'appoggio Twin in ghisa
- 4 bruciatori a gas: 1 doppia corona da 3500 W, 2 semirapidi da 1750 W, 1 ausiliario da 1000 W
- Manopole finitura Silver
- Griglie lavabili in lavastoviglie

ALTRE CARATTERISTICHE

- Accensione elettronica sottomanopola
- Termovalvole di sicurezza
- Kit ugelli GPL in dotazione

• Registra il tuo prodotto per **10 ANNI DI SERVIZI DI RIPARAZIONE A PREZZO FISSO FORFETTARIO SENZA COSTO DEI RICAMBI** (info pag. 12)



MADE IN ITALY

**GMAL 952/IXL**

PIANO GAS SU ACCIAIO DA 90 CM

**CARATTERISTICHE PRINCIPALI**

- Piano cottura a gas, con trattamento **iXelium**
- **MultiLevel Flame**
- Griglie d'appoggio in ghisa
- 5 bruciatori a gas: 1 doppia corona da 4000 W, 1 rapido da 3000 W, 2 semirapidi da 1650 W cadauno, 1 ausiliario da 1000 W
- Manopole finitura Silver
- Griglie lavabili in lavastoviglie

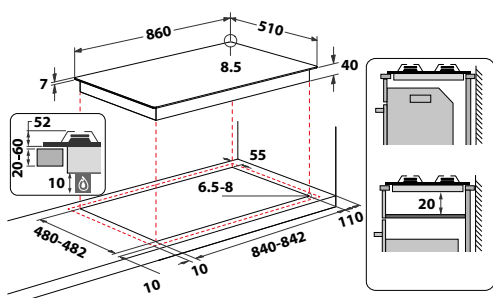
ALTRE CARATTERISTICHE

- Accensione elettronica sottomanopola
- Termovalvole di sicurezza
- Kit ugelli GPL in dotazione

ACCESSORI ACQUISTABILI SEPARATAMENTE

- Coperchio: **AMC 969/NB**

- Registra il tuo prodotto per **10 ANNI DI SERVIZI DI RIPARAZIONE A PREZZO FISSO FORFETTARIO SENZA COSTO DEI RICAMBI** (info pag. 12)



MADE IN ITALY

**GMAL 752/IXL**

PIANO GAS SU ACCIAIO DA 75 CM

**CARATTERISTICHE PRINCIPALI**

- Piano cottura a gas, con trattamento **iXelium**
- **MultiLevel Flame**
- Griglie d'appoggio in ghisa
- 5 bruciatori a gas: 1 doppia corona da 3800 W, 1 rapido da 3000 W, 2 semirapidi da 1650 W cadauno, 1 ausiliario da 1000 W
- Manopole finitura Silver
- Griglie lavabili in lavastoviglie

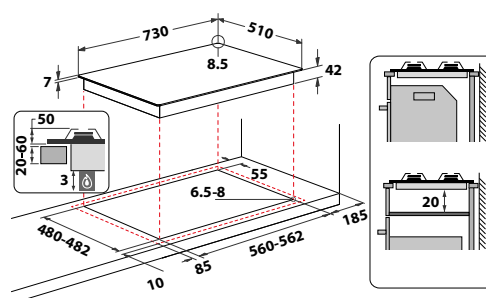
ALTRE CARATTERISTICHE

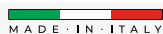
- Accensione elettronica sottomanopola
- Termovalvole di sicurezza
- Kit ugelli GPL in dotazione

ACCESSORI ACQUISTABILI SEPARATAMENTE

- Coperchio: **AMC 968/NB**

- Registra il tuo prodotto per **10 ANNI DI SERVIZI DI RIPARAZIONE A PREZZO FISSO FORFETTARIO SENZA COSTO DEI RICAMBI** (info pag. 12)





GMAL 6422/IXL

PIANO GAS SU ACCIAIO DA 60 CM



CARATTERISTICHE PRINCIPALI

- Piano cottura a gas, con trattamento **ixelium**
- **MultiLevel Flame**
- Griglie d'appoggio in ghisa
- 4 bruciatori a gas: 1 doppia corona da 3500 W, 2 semirapidi da 1650 W cadauno, 1 ausiliario da 1000 W
- Manopole finitura Silver
- Griglie lavabili in lavastoviglie

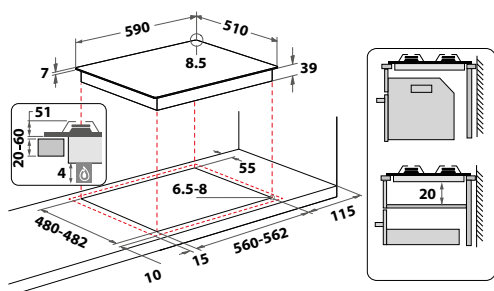
ALTRE CARATTERISTICHE

- Accensione elettronica sottomanopola
- Termovalvole di sicurezza
- Kit ugelli GPL in dotazione

ACCESSORI ACQUISTABILI SEPARATAMENTE

- Coperchio: **AMC 967/NB, AMC 967/MR**

• Registra il tuo prodotto per **10 ANNI DI SERVIZI DI RIPARAZIONE A PREZZO FISSO FORFETTARIO SENZA COSTO DEI RICAMBI** (info pag. 12)



GMA 7522/IX

PIANO GAS SU ACCIAIO DA 75 CM



CARATTERISTICHE PRINCIPALI

- Piano cottura a gas in acciaio inox
- Griglie d'appoggio in ghisa
- 5 bruciatori a gas: 1 doppia corona da 4000 W, 1 rapido da 3000 W, 2 semirapidi da 1650 W cadauno, 1 ausiliario da 1000 W
- Manopole finitura Silver
- Griglie lavabili in lavastoviglie

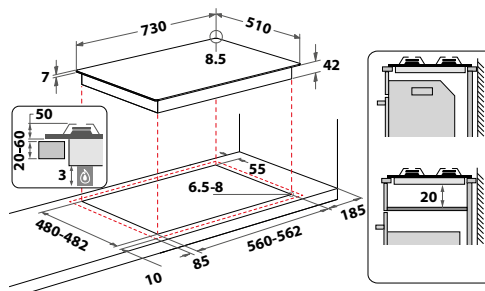
ALTRE CARATTERISTICHE

- Accensione elettronica sottomanopola
- Termovalvole di sicurezza
- Kit ugelli GPL in dotazione

ACCESSORI ACQUISTABILI SEPARATAMENTE

- Coperchio: **AMC 968/NB**

• Registra il tuo prodotto per **10 ANNI DI SERVIZI DI RIPARAZIONE A PREZZO FISSO FORFETTARIO SENZA COSTO DEI RICAMBI** (info pag. 12)





MADE IN ITALY

KGML 761 IX

PIANO GAS SU ACCIAIO DA 75 CM

NEW

**CARATTERISTICHE PRINCIPALI**

- Piano cottura a gas in acciaio Inox
- **MultiLevel Flame**
- Griglie d'appoggio in ghisa
- 5 bruciatori a gas: 1 Power Burner da 3500 W, 1 Semirapido da 1650 W, 1 Rapido da 3000 W, 1 Semirapido da 1650 W, 1 Ausiliario da 1000 W
- Manopole Verniciato Silver
- Griglie lavabili in lavastoviglie

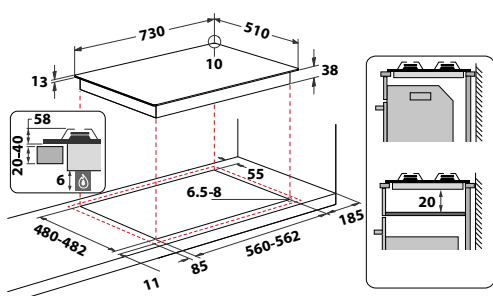
ALTRE CARATTERISTICHE

- Accensione elettronica sottomanopola
- Termovalvole di sicurezza
- Kit ugelli GPL in dotazione
- Tensione: 230 V
- Frequenza: 50 Hz

ACCESSORI ACQUISTABILI SEPARATAMENTE

- Coperchio: **COV 75 CF/NB, COV 75 CF/MR**

- Registra il tuo prodotto per **10 ANNI DI SERVIZI DI RIPARAZIONE A PREZZO FISSO FORFETTARIO SENZA COSTO DEI RICAMBI** (info pag. 12)



MADE IN ITALY

KGML 751 IX

PIANO GAS SU ACCIAIO DA 75 CM

NEW

**CARATTERISTICHE PRINCIPALI**

- Piano cottura a gas in acciaio Inox
- **MultiLevel Flame**
- Griglie d'appoggio smaltate
- 5 bruciatori a gas: 1 Power Burner da 3500 W, 1 Semirapido da 1650 W, 1 Rapido da 3000 W, 1 Semirapido da 1650 W, 1 Ausiliario da 1000 W
- Manopole Verniciato Silver

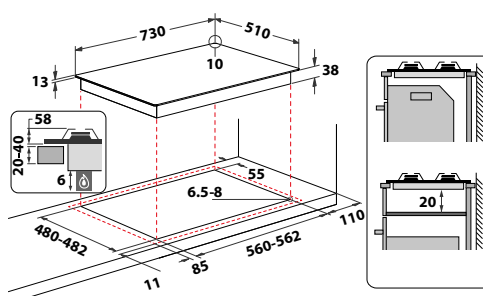
ALTRE CARATTERISTICHE

- Accensione elettronica sottomanopola
- Termovalvole di sicurezza
- Kit ugelli GPL in dotazione
- Tensione: 230 V
- Frequenza: 50 Hz

ACCESSORI ACQUISTABILI SEPARATAMENTE

- Coperchio: **COV 75 CF/NB, COV 75 CF/MR**

- Registra il tuo prodotto per **10 ANNI DI SERVIZI DI RIPARAZIONE A PREZZO FISSO FORFETTARIO SENZA COSTO DEI RICAMBI** (info pag. 12)



MADE IN ITALY



TGML 661 IX

PIANO GAS SU ACCIAIO DA 60 CM



CARATTERISTICHE PRINCIPALI

- Piano cottura a gas in acciaio Inox
- **MultiLevel Flame**
- Griglie d'appoggio in ghisa
- 4 bruciatori a gas: 1 Semirapido da 1650 W, 1 Semirapido da 1650 W, 1 doppia corona da 3500 W, 1 Ausiliario da 1000 W
- Manopole Verniciato Silver
- Griglie lavabili in lavastoviglie

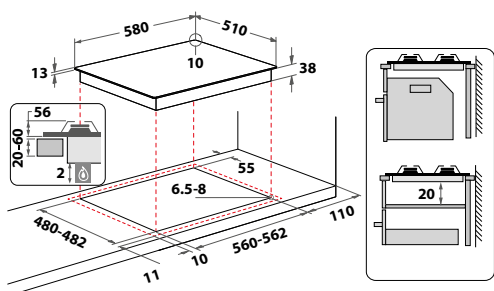
ALTRE CARATTERISTICHE

- Accensione elettronica sottomanopola
- Termovalvole di sicurezza
- Kit ugelli GPL in dotazione

ACCESSORI ACQUISTABILI SEPARATAMENTE

- Coperchio: **COV 60 CF/NB, COV 60 CF/MR**

- Registra il tuo prodotto per **10 ANNI DI SERVIZI DI RIPARAZIONE A PREZZO FISSO FORFETTARIO SENZA COSTO DEI RICAMBI** (info pag. 12)



MADE IN ITALY



TKRL 650 IX

PIANO GAS SU ACCIAIO DA 60 CM



CARATTERISTICHE PRINCIPALI

- Piano cottura a gas in acciaio inox
- **MultiLevel Flame**
- Griglie d'appoggio smaltate
- 4 bruciatori a gas: 1 Semirapido da 1650 W, 1 Semirapido da 1650 W, 1 Rapido da 3000 W, 1 Ausiliario da 1000 W
- Manopole finitura Silver

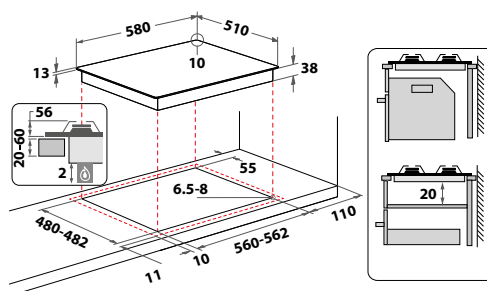
ALTRE CARATTERISTICHE

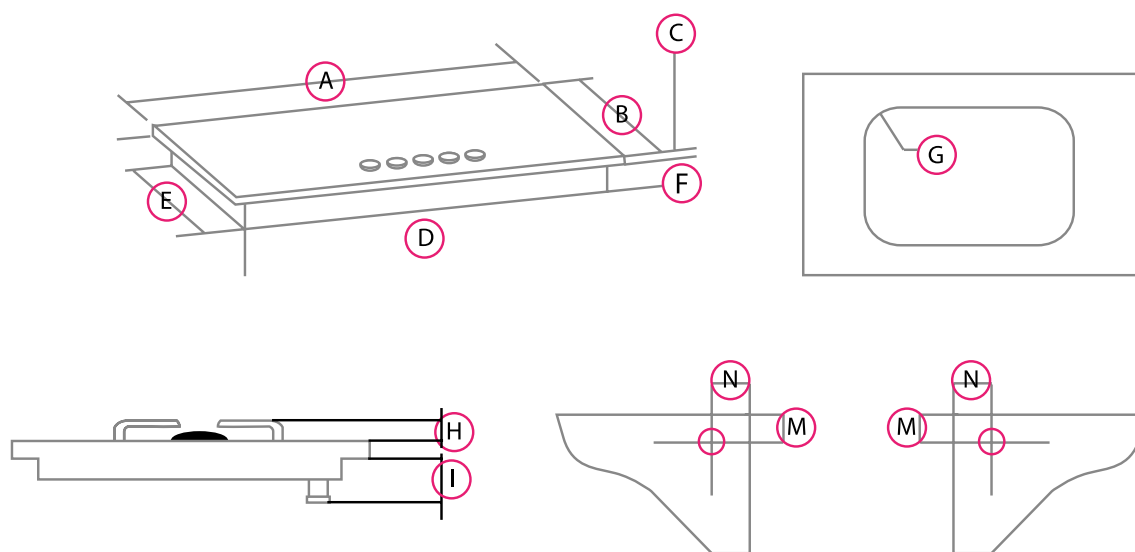
- Accensione elettronica sottomanopola
- Termovalvole di sicurezza
- Kit ugelli GPL in dotazione

ACCESSORI ACQUISTABILI SEPARATAMENTE

- Coperchio: **COV 60 CF/NB, COV 60 CF/MR**

- Registra il tuo prodotto per **10 ANNI DI SERVIZI DI RIPARAZIONE A PREZZO FISSO FORFETTARIO SENZA COSTO DEI RICAMBI** (info pag. 12)





PIANI COTTURA	DIMENSIONI											
	A	B	C	D	E	F	G	H	I	L	M	N
MODELLO	larghezza plateau	profondità plateau	spessore plateau	larghezza cassonetto	profondità cassonetto	altezza cassonetto	raggio foro d'incasso	altezza griglie	altezza cassonetto + altezza rampa tubo gas	posizione allacciamento tubo del gas		
GOA 9523	860	510	8	828	471	40	8	48	49	POSTERIORE DESTRA	41	49
GOA 7523	730	510	8	544	469	42	8	48	49	POSTERIORE DESTRA	12	51
GOA 6423	590	510	8	544	469	42	8	48	49	POSTERIORE DESTRA	12	51
GMAL 9522/IXL	860	510	7	828	473	40	8	46	70	POSTERIORE DESTRA	35	40
GMAL 7522/IXL	730	510	7	545	470	40	8	46	75	POSTERIORE DESTRA	45	120
GMAL 6422/IXL	590	510	7	545	470	40	8	46	65	POSTERIORE DESTRA	30	50
GMA 7522/IX	730	510	7	545	470	40	8	46	75	POSTERIORE DESTRA	45	120
KGML 761 IX	730	510	13	560	480	38	6,5	44,5	38	POSTERIORE SINISTRA	10	30
KGML 751 IX	730	510	13	560	480	38	6,5	44,5	38	POSTERIORE SINISTRA	10	30
TGML 661 IX	580	510	13	560	480	38	6,5	50,5	38	POSTERIORE SINISTRA	10	30
TKRL 650 IX	580	510	13	560	480	38	6,5	50,5	38	POSTERIORE SINISTRA	10	30

PIANI COTTURA	ELEMENTS	AMBIENT
CODICE PRODOTTO	GOA 9523/NB1	GOA 9523/WH
EAN Code	8003437644528	8003437830853
Larghezza piano cottura (cm)	90	90
Finitura/Colore piano cottura	Vetro nero	Vetro bianco
CARATTERISTICHE PRINCIPALI		
Numero fuochi	5 gas	5 gas
Numero manopole	5	5
Posizione manopole	Frontale	Frontale
Finitura delle manopole	Black	Silver
Numero/Tipologia griglie	2 twin +1	2 twin +1
Materiale delle griglie	Ghisa	Ghisa
Finitura delle griglie	Nero opaco	Nero opaco
Finitura dei cappellotti	Nero opaco	Nero opaco
Tipologia dei bruciatori	Silver	Silver
Bruciatori ad alta efficienza	•	•
Valvole di sicurezza	•	•
Accensione elettronica sottomanopola	•	•
ZONE COTTURA / BRUCIATORI		
Anteriore Sinistro		
Tipologia	-	-
Diametro (mm)	-	-
Potenza (W)	-	-
Posteriore Sinistro		
Tipologia	-	-
Diametro (mm)	-	-
Potenza (W)	-	-
Anteriore Destro		
Tipologia	Ausiliario	Ausiliario
Diametro (mm)	50	50
Potenza (W)	1000	1000
Posteriore Destro		
Tipologia	Rapido	Rapido
Diametro (mm)	100	100
Potenza (W)	3000	3000
Centrale sinistro		
Tipologia	Doppia Corona	Doppia Corona
Diametro (mm)	130	130
Potenza (W)	4000	4000
Centrale		
Tipologia	-	-
Diametro (mm)	-	-
Potenza (W)	-	-
Centrale destro		
Tipologia	-	-
Diametro (mm)	-	-
Potenza (W)	-	-
Centrale anteriore		
Tipologia	Semirapido	Semirapido
Diametro (mm)	75	75
Potenza (W)	1750	1750
Centrale posteriore		
Tipologia	Semirapido	Semirapido
Diametro (mm)	75	75
Potenza (W)	1750	1750
DATI TECNICI		
Tensione (V)	230	230
Frequenza (Hz)	50	50
ACCESSORI		
Adattatore pentola wok	-	-
Coperchio (optional)	-	-
DIMENSIONI		
Dimensioni del prodotto AxLxP (mm)	49x860x510	49x860x510
Dimensioni prodotto imballato AxLxP (mm)	192x960x612	192x960x612
Peso netto/lordo (kg)	20/18	20/18

PIANI COTTURA	ELEMENTS	AMBIENT
CODICE PRODOTTO	GOA 7523/NB1	GOA 7523/WH
EAN Code	8003437644511	8003437830839
Larghezza piano cottura (cm)	75	75
Finitura/Colore piano cottura	Vetro nero	Vetro bianco
CARATTERISTICHE PRINCIPALI		
Numero fuochi	5 gas	5 gas
Numero manopole	5	5
Posizione manopole	Frontale	Frontale
Finitura delle manopole	Black	Silver
Numero/Tipologia griglie	2 twin +1	2 twin +1
Materiale delle griglie	Ghisa	Ghisa
Finitura delle griglie	Nero opaco	Nero opaco
Finitura dei cappellotti	Nero opaco	Nero opaco
Tipologia dei bruciatori	Silver	Silver
Bruciatori ad alta efficienza	•	•
Valvole di sicurezza	•	•
Accensione elettronica sottomanopola	•	•
ZONE COTTURA / BRUCIATORI		
Anteriore Sinistro		
Tipologia	Rapido	Rapido
Diametro (mm)	100	100
Potenza (W)	3000	3000
Posteriore Sinistro		
Tipologia	Semirapido	Semirapido
Diametro (mm)	75	75
Potenza (W)	1750	1750
Anteriore Destro		
Tipologia	Ausiliario	Ausiliario
Diametro (mm)	50	50
Potenza (W)	1000	1000
Posteriore Destro		
Tipologia	Semirapido	Semirapido
Diametro (mm)	75	75
Potenza (W)	1750	1750
Centrale sinistro		
Tipologia	-	-
Diametro (mm)	-	-
Potenza (W)	-	-
Centrale		
Tipologia	Doppia Corona	Doppia Corona
Diametro (mm)	130	130
Potenza (W)	4000	4000
Centrale destro		
Tipologia	-	-
Diametro (mm)	-	-
Potenza (W)	-	-
Centrale anteriore		
Tipologia	-	-
Diametro (mm)	-	-
Potenza (W)	-	-
Centrale posteriore		
Tipologia	-	-
Diametro (mm)	-	-
Potenza (W)	-	-
DATI TECNICI		
Tensione (V)	230	230
Frequenza (Hz)	50	50
ACCESSORI		
Adattatore pentola wok	-	-
Coperchio (optional)	-	-
DIMENSIONI		
Dimensioni del prodotto AxLxP (mm)	49x730x510	49x730x510
Dimensioni prodotto imballato AxLxP (mm)	180x820x600	180x820x600
Peso netto/lordo (kg)	14/15	14/15

PIANI COTTURA	ELEMENTS	AMBIENT
CODICE PRODOTTO	GOA 6423/NB1	GOA 6423/WH
EAN Code	8003437644504	8003437830877
Larghezza piano cottura (cm)	60	60
Finitura/Colore piano cottura	Vetro nero	Vetro bianco
CARATTERISTICHE PRINCIPALI		
Numero fuochi	4 gas	4 gas
Numero manopole	4	4
Posizione manopole	Frontale	Frontale
Finitura delle manopole	Black	Silver
Numero/Tipologia griglie	2 twin	2 twin
Materiale delle griglie	Ghisa	Ghisa
Finitura delle griglie	Nero opaco	Nero opaco
Finitura dei cappellotti	Nero opaco	Nero opaco
Tipologia dei bruciatori	Silver	Silver
Bruciatori ad alta efficienza	•	•
Valvole di sicurezza	•	•
Accensione elettronica sottomanopola	•	•
ZONE COTTURA / BRUCIATORI		
Anteriore Sinistro		
Tipologia	Doppia Corona	Doppia Corona
Diametro (mm)	130	130
Potenza (W)	3500	3500
Posteriore Sinistro		
Tipologia	Semirapido	Semirapido
Diametro (mm)	75	75
Potenza (W)	1750	1750
Anteriore Destro		
Tipologia	Ausiliario	Ausiliario
Diametro (mm)	50	50
Potenza (W)	1000	1000
Posteriore Destro		
Tipologia	Semirapido	Semirapido
Diametro (mm)	75	75
Potenza (W)	1750	1750
Centrale sinistro		
Tipologia	-	-
Diametro (mm)	-	-
Potenza (W)	-	-
Centrale		
Tipologia	-	-
Diametro (mm)	-	-
Potenza (W)	-	-
Centrale destro		
Tipologia	-	-
Diametro (mm)	-	-
Potenza (W)	-	-
Centrale anteriore		
Tipologia	-	-
Diametro (mm)	-	-
Potenza (W)	-	-
Centrale posteriore		
Tipologia	-	-
Diametro (mm)	-	-
Potenza (W)	-	-
DATI TECNICI		
Tensione (V)	230	-
Frequenza (Hz)	50	-
ACCESSORI		
Adattatore pentola wok	-	-
Coperchio (optional)	-	-
DIMENSIONI		
Dimensioni del prodotto AxLxP (mm)	49x590x510	49x590x510
Dimensioni prodotto imballato AxLxP (mm)	180x670x600	180x670x600
Peso netto/lordo (kg)	12,5/13,7	12,5/13,7

PIANI COTTURA	AMBIENT iXelium		
CODICE PRODOTTO	GMAL 9522/IXL	GMAL 7522/IXL	GMAL 6422/IXL
EAN Code	8003437623363	8003437623356	8003437623349
Larghezza piano cottura (cm)	90	75	60
Finitura/Colore piano cottura	iXelium	iXelium	iXelium
CARATTERISTICHE PRINCIPALI			
Numero fuochi	5 gas	5 gas	4 gas
Numero manopole	5	5	4
Posizione manopole	Frontale	Frontale	Frontale
Finitura delle manopole	Silver	Silver	Silver
Numero/Tipologia griglie	3	3	2
Materiale delle griglie	Ghisa	Ghisa	Ghisa
Finitura delle griglie	Nero opaco	Nero opaco	Nero opaco
Finitura dei cappellotti	Nero opaco	Nero opaco	Nero opaco
Tipologia dei bruciatori	Silver	Silver	Silver
Bruciatori ad alta efficienza	•	•	•
Valvole di sicurezza	•	•	•
Accensione elettronica sottomanopola	•	•	•
ZONE COTTURA / BRUCIATORI			
Anteriore Sinistro			
Tipologia	-	Rapido	Doppia Corona
Diametro (mm)	-	100	130
Potenza (W)	-	3000	3500
Posteriore Sinistro			
Tipologia	-	Semirapido	Semirapido
Diametro (mm)	-	75	75
Potenza (W)	-	1650	1650
Anteriore Destro			
Tipologia	Ausiliario	Ausiliario	Ausiliario
Diametro (mm)	50	50	50
Potenza (W)	1000	1000	1000
Posteriore Destro			
Tipologia	Rapido	Semirapido	Semirapido
Diametro (mm)	100	67,5	75
Potenza (W)	3000	1650	1650
Centrale sinistro			
Tipologia	Doppia Corona	-	-
Diametro (mm)	130	-	-
Potenza (W)	4000	-	-
Centrale			
Tipologia	-	Doppia Corona	-
Diametro (mm)	-	130	-
Potenza (W)	-	3800	-
Centrale destro			
Tipologia	-	-	-
Diametro (mm)	-	-	-
Potenza (W)	-	-	-
Centrale anteriore			
Tipologia	Semirapido	-	-
Diametro (mm)	67,5	-	-
Potenza (W)	1650	-	-
Centrale posteriore			
Tipologia	Semirapido	-	-
Diametro (mm)	67,5	-	-
Potenza (W)	1650	-	-
DATI TECNICI			
Tensione (V)	220 - 240	230	220 - 240
Frequenza (Hz)	50/60	50	50/60
ACCESSORI			
Adattatore pentola wok	•	•	•
Coperchio (optional)	AMC 969/NB	AMC 968/NB	AMC 967/NB - AMC 967/MR
DIMENSIONI			
Dimensioni del prodotto AxLxP (mm)	41x860x510	41x730x510	41x590x510
Dimensioni prodotto imballato AxLxP (mm)	190x950x600	160x810x590	180x660x590
Peso netto/lordo (kg)	17,8/19,9	10/11,3	10,5/11,3

PIANI COTTURA	URBAN
CODICE PRODOTTO	GMA 7522/IX
EAN Code	8003437828171
Larghezza piano cottura (cm)	75
Finitura/Colore piano cottura	Inox
CARATTERISTICHE PRINCIPALI	
Numero fuochi	5 gas
Numero manopole	5
Posizione manopole	Frontale
Finitura delle manopole	Silver
Numero/Tipologia griglie	3
Materiale delle griglie	Ghisa
Finitura delle griglie	Nero opaco
Finitura dei cappellotti	Nero opaco
Tipologia dei bruciatori	Silver
Bruciatori ad alta efficienza	-
Valvole di sicurezza	•
Accensione elettronica sottomanopola	•
ZONE COTTURA / BRUCIATORI	
Anteriore Sinistro	
Tipologia	Rapido
Diametro (mm)	100
Potenza (W)	3000
Posteriore Sinistro	
Tipologia	Semirapido
Diametro (mm)	75
Potenza (W)	1650
Anteriore Destro	
Tipologia	Ausiliario
Diametro (mm)	50
Potenza (W)	1000
Posteriore Destro	
Tipologia	Semirapido
Diametro (mm)	67,5
Potenza (W)	1650
Centrale sinistro	
Tipologia	-
Diametro (mm)	-
Potenza (W)	-
Centrale	
Tipologia	Doppia Corona
Diametro (mm)	130
Potenza (W)	4000
Centrale destro	
Tipologia	-
Diametro (mm)	-
Potenza (W)	-
Centrale anteriore	
Tipologia	-
Diametro (mm)	-
Potenza (W)	-
Centrale posteriore	
Tipologia	-
Diametro (mm)	-
Potenza (W)	-
DATI TECNICI	
Tensione (V)	230
Frequenza (Hz)	50
ACCESSORI	
Adattatore pentola wok	•
Coperchio (optional)	AMC 968/NB
DIMENSIONI	
Dimensioni del prodotto AxLxP (mm)	47x730x510
Dimensioni prodotto imballato AxLxP (mm)	155x770x595
Peso netto/lordo (kg)	10,3/11

PIANI COTTURA	ELEMENTS			
CODICE PRODOTTO	KGML 761 IX	KGML 751 IX	TGML 661 IX	TKRL 650 IX
EAN Code	8003437055270	8003437056185	8003437625275	8003437625404
Larghezza piano cottura (cm)	75	75	60	60
Finitura/Colore piano cottura	Inox	Inox	Inox	Inox
CARATTERISTICHE PRINCIPALI				
Numero fuochi	5 gas con Multilevel Flame	5 gas con Multilevel Flame	4 gas	4 gas
Numero manopole	5	5	4	4
Posizione manopole	Frontale	Frontale	Frontale	Frontale
Finitura delle manopole	Silver	Silver	Silver	Inox
Numero/Tipologia griglie	3	3	2	2
Materiale delle griglie	Ghisa	Smaltate	Ghisa	Smaltate
Finitura delle griglie	Nero opaco	Nero Lucido	Nero opaco	Nero lucido
Finitura dei cappellotti	Nero opaco	Nero Lucido	Nero opaco	Nero lucido
Tipologia dei bruciatori	-	-	-	Standard
Valvole di sicurezza	•	•	•	•
Accensione elettronica sottomanopola	•	•	•	•
ZONE COTTURA/BRUCIATORI				
Anteriore Sinistro				
Tipologia	-	-	Semirapido	Semirapido
Diametro (mm)	-	-	75	75
Potenza (W)	-	-	1650	1650
Posteriore Sinistro				
Tipologia	-	-	Semirapido	Semirapido
Diametro (mm)	-	-	75	75
Potenza (W)	-	-	1650	1650
Anteriore Destro				
Tipologia	Ausiliario	Ausiliario	Ausiliario	Ausiliario
Diametro (mm)	50	50	55	55
Potenza (W)	1000	1000	1000	1000
Posteriore Destro				
Tipologia	Rapido	Rapido	Mini wok	Doppia corona
Diametro (mm)	90	90	113	113
Potenza (W)	3000	3000	3500	3500
Centrale				
Tipologia	-	-	-	-
Diametro (mm)	-	-	-	-
Potenza (W)	-	-	-	-
Centrale sinistro				
Tipologia	Doppia Corona	Doppia Corona	-	-
Diametro (mm)	110	110	-	-
Potenza (W)	3500	3500	-	-
Centrale destro				
Tipologia	Semirapido	Semirapido	-	-
Diametro (mm)	75	75	-	-
Potenza (W)	1650	1650	-	-
Centrale anteriore				
Tipologia	Semirapido	Semirapido	-	-
Diametro (mm)	75	75	-	-
Potenza (W)	1650	1650	-	-
Centrale posteriore				
Tipologia	-	-	-	-
Diametro (mm)	-	-	-	-
Potenza (W)	-	-	-	-
DATI TECNICI				
Tensione (V)	230	230	220-240	220-240
Frequenza (Hz)	50	50	50/60	50/60
ACCESSORI				
Coperchio (optional)	COV 75 CF/NB - COV 75 CF/MR	COV 75 CF/NB - COV 75 CF/MR	COV 60 CF NB - COV 60 CFMR	COV 60 CF NB - COV 60 CFMR
DIMENSIONI				
Dimensioni del prodotto AxLxP (mm)	58x730x510	58x730x510	38x580x510	33x550x475
Dimensioni prodotto imballato AxLxP (mm)	180x810x590	180x810x590	160x660x590	160x660x590
Peso netto/lordo (kg)	11,8/12,6	11,9/12,7	11,5/10,5	10,5/11,1

Aria pulita e luce perfetta in ogni momento

CAPPE W Collection

Grazie all'esclusiva *Tecnologia* **6° SENSO** di Whirlpool e ai sensori intelligenti, le cappe purificano l'aria della cucina in ogni occasione. Le cappe aspiranti rilevano la presenza di odori, fumo e vapore e impostano automaticamente la giusta potenza di aspirazione per mantenere l'aria della stanza fresca e pulita, eliminando qualsiasi odore, non solo quelli di cottura. Grazie alla **connettività 6° SENSO**, le cappe comunicano con il piano cottura garantendo una maggiore facilità di utilizzo e una migliore qualità dell'aria.



Caratteristiche principali



6thSenseLiveApp
Esplora la connettività



ZenMode
Garantisce il giusto equilibrio
tra prestazioni ed emissioni
sonore



CookSense
Cucinare senza odori



6thSenseLive

La tecnologia **6°SENSE** sincronizza il piano cottura con la cappa affinché possano lavorare insieme. La cappa, che si attiva automaticamente all'accensione del piano cottura, regola le proprie impostazioni in funzione di ciò che si sta cucinando: i sensori¹ del piano cottura rilevano la presenza delle pentole, individuano le zone riscaldate e comunicano con la cappa. Inoltre regola l'intensità della luce nell'area in uso per consentire di seguire meglio la cottura. La app **6thSenseLive** garantisce il pieno controllo della cappa anche quando non si è in casa, per ridurre i tempi di cottura e mantenere la cucina fresca e pulita.

Connessione intuitiva e automatica anche con il piano cottura

Quando viene acceso il piano cottura, la cappa si accende automaticamente e imposta la potenza di aspirazione necessaria. Grazie alla app **6thSenseLive**, è possibile controllare che tutto proceda correttamente ed effettuare eventuali modifiche, come per esempio impostare una diversa funzione della cappa o modificare le impostazioni automatiche.



Controllo e pulizia

Una volta rilevata la quantità di vapore prodotto e il livello di impurità dell'aria, **CookSense** imposta intuitivamente la giusta potenza di aspirazione per qualsiasi metodo di cottura. Il sensore **6° SENSO** rileva e aspira automaticamente il vapore e le particelle di grasso, eliminando gli odori sgradevoli e indesiderati e rinfrescando l'aria della cucina.

Per garantire sempre un'eccellente qualità dell'aria, la cappa riconosce il metodo di cottura in uso, analizza il vapore e imposta intuitivamente la giusta potenza di aspirazione per rimuovere fumo, odori e grasso dall'aria. I residui di grasso non avranno il tempo di posarsi sulle superfici e pulire la cucina sarà molto più semplice.

Grazie a **CookSense**, le cappe sono più semplici da utilizzare: attivata con un tasto, la tecnologia **6° SENSO** imposta automaticamente la giusta potenza di aspirazione garantendo prestazioni ottimali e risparmio energetico.

Individuazione della quantità di vapore

La cappa rileva la quantità di vapore prodotto e imposta automaticamente la potenza di aspirazione necessaria per purificare l'aria della cucina.

Analisi del vapore

La cappa è in grado di rilevare e analizzare il vapore e di impostare automaticamente la potenza per garantire sempre un'eccellente qualità dell'aria.

Autospegnimento

La cappa continua a funzionare fino al completo riciclo dell'aria, quindi si spegne automaticamente, con un notevole risparmio di energia.



ZenMode

Spesso una cappa potente è anche rumorosa e può rivelarsi una fastidiosa distrazione mentre stai cucinando con gli amici o hai degli ospiti. La funzione **ZenMode** di Whirlpool offre il giusto equilibrio tra prestazioni e rumorosità per un ambiente fresco, pulito e silenzioso in cui sia piacevole cucinare e socializzare.

Premendo un tasto sull'interfaccia utente, la speciale funzione Zen garantisce un equilibrio ottimale tra potenza aspirante e rumorosità. Ideale per preparare piatti che richiedono lunghi tempi di cottura, quali una gustosa zuppa o un brasato, per cucinare in compagnia o quando il silenzio è fondamentale (es. durante una telefonata).

Booster a due livelli

Il booster a due livelli fornisce tutta la **potenza** necessaria per aspirare i fumi e gli odori più intensi prodotti, per esempio, dal cibo bruciato. Grazie ai due livelli in grado di aspirare fino a 800 m³/h, l'aria viene pulita più rapidamente risparmiando tempo ed energia. Una volta azionato il booster, la potenza aspirante viene mantenuta al livello elevato per tutto il tempo necessario, prima di tornare automaticamente al livello precedente.

Indicatori saturazione filtri

Per avere una cappa sempre efficiente e sicura, è necessario sostituire o lavare periodicamente il filtro grassi e il filtro a carboni attivi, a seconda del modello. Per sapere quando provvedere a queste operazioni, le cappe sono dotate di speciali sistemi di indicazione della saturazione dei filtri. In questo modo sarà la cappa stessa a segnalare la necessità di provvedere alla manutenzione.

Filtro grassi

Il **filtro grassi** è una speciale barriera di filtraggio dell'aria situata all'ingresso della cappa. Questo filtro può essere realizzato in diversi materiali. I più diffusi sono in materiale sintetico, da sostituire periodicamente, o in materiale metallico lavabile. Le cappe più moderne dispongono di pannelli GFA con interno in alluminio, facilmente rimovibili e lavabili, o di pannelli GFI lavabili in lavastoviglie con deflettori in acciaio inox nella parte visibile, che resta sempre lucida e splendente.



Classe Energetica A

La cappa Whirlpool si trova nella **classe energetica A** risultando la più efficiente tra le cappe attualmente sul mercato. Il motore di nuova generazione garantisce grande efficienza, ottime prestazioni, maggiore silenziosità e il minor consumo energetico della categoria.¹

Whirlpool presenta un modello salvaspazio che coniuga prestazioni eccellenti e un design all'avanguardia.

TBox Slim

L'esclusiva **cappa TBox Slim** rappresenta il connubio perfetto di prestazioni superiori ed eleganza. Superfici piatte, design compatto e soli 45,5cm di profondità grazie al perfetto allineamento tra la canna fumaria e il corpo della cappa.



**Solo 45,5cm di
profondità**

¹ Nell'ambito della gamma Whirlpool



WHVF 92F LM X

CAPPA A VISTA DA 90 CM

NEW



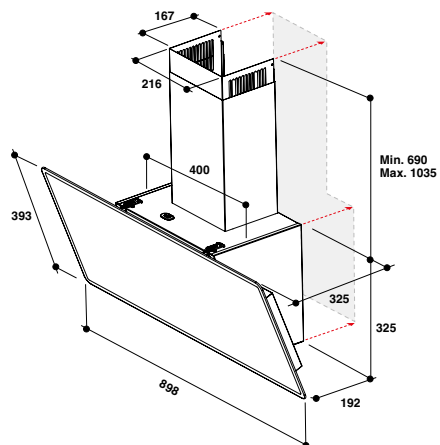
CARATTERISTICHE PRINCIPALI

- Cappa verticale da 90 cm
- Finitura in Inox/vetro color Inox
- Comandi con tasti retroilluminati
- 2 filtri anti-odore

ALTRE CARATTERISTICHE

- Capacità di aspirazione (min.-max.-booster): 255-470-660 m³/h
- Rumorosità (min.-max.-booster): 49-62-70 dBA
- 1 motore
- Potenza motori (cad.): 230 W
- Potenza massima nominale: 232 W
- 4 velocità di aspirazione di cui un booster
- 2 lampade LED con potenza totale pari a 2 W
- 1 filtro antigrasso autoportante lavabile in lavastoviglie

- Registra il tuo prodotto per **10 ANNI DI SERVIZI DI RIPARAZIONE A PREZZO FISSO FORFETTARIO SENZA COSTO DEI RICAMBI** (info pag. 12)





WHBS C92F LT X

CAPPA T-BOX DA 90 CM



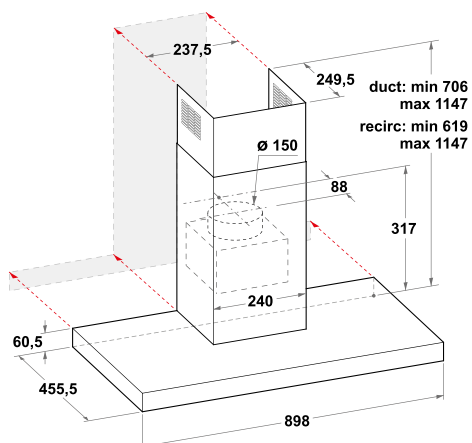
CARATTERISTICHE PRINCIPALI

- Cappa T-Box da 90 cm
- **6thSenseLive App: Connectivity**
- Finitura in Alluminio color Inox
- Comandi elettronici Touch control
- Filtri anti-odore
- **ZenMode**

ALTRE CARATTERISTICHE

- Altezza camino (min.-max.): 620-1140 mm
- Capacità di aspirazione (min.-max.-booster): 125-430-730 m³/h
- Rumorosità (min.-max.-booster): 32-61-73 dBA
- 1 motore
- Potenza motori (cad.): 250 W
- Potenza massima nominale: 255 W
- 4 velocità di aspirazione + booster
- 2 lampade LED con potenza totale pari a 5 W
- 3 filtri antigrasso autoportanti lavabili in lavastoviglie
- Piano cottura compatibile : WF S7977 CPNE

• Registra il tuo prodotto per **10 ANNI DI SERVIZI DI RIPARAZIONE A PREZZO FISSO FORFETTARIO SENZA COSTO DEI RICAMBI** (info pag. 12)



WHBS 92F LT K/1

CAPPA T-BOX DA 90 CM



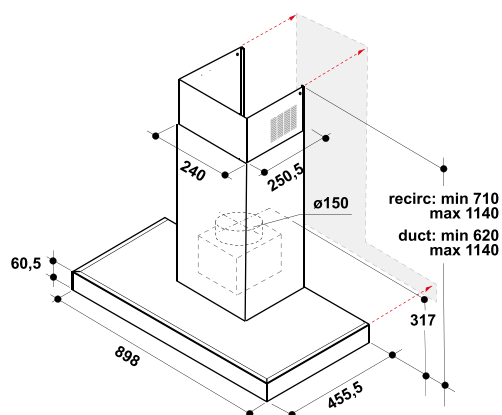
CARATTERISTICHE PRINCIPALI

- Cappa T-Box da 90 cm
- Finitura in Alluminio color Inox
- Tecnologia **6° SENSO**
- Comandi elettronici Touch control
- **CookSense**
- **ZenMode**

ALTRE CARATTERISTICHE

- Capacità di aspirazione (min.-max.-booster): 135-464-750 m³/h
- Rumorosità (min.-max.-booster): 38-62-72 dBA
- 1 motore
- Potenza motori (cad.): 270 W
- Potenza massima nominale: 277 W
- Regolazione continua velocità di aspirazione
- 1 lampada Striscia LED da 7 W
- 3 filtri antigrasso autoportanti lavabili in lavastoviglie

• Registra il tuo prodotto per **10 ANNI DI SERVIZI DI RIPARAZIONE A PREZZO FISSO FORFETTARIO SENZA COSTO DEI RICAMBI** (info pag. 12)





WCT3 64 FLB X

CAPPA INTEGRATA CANOPY DA 51 CM

NEW



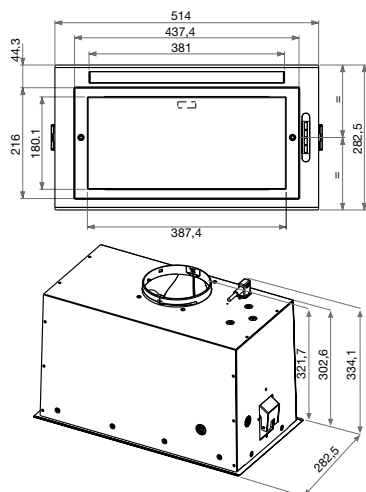
CARATTERISTICHE PRINCIPALI

- Finitura in acciaio inox color Inox
- Meccanico, Tasti morbidi
- 2 filtri anti-odore

ALTRE CARATTERISTICHE

- Capacità di aspirazione (min.-max.): 285-395 m³/h
- Rumorosità (min.-max.): 55-61 dBA
- 1 motore
- Potenza motori (cad.): 140 W
- Potenza massima nominale: 147 W
- 3 velocità di aspirazione
- 1 lampada LED da 7 W
- 1 filtro antigrasso autoportante lavabile in lavastoviglie

- Registra il tuo prodotto per **10 ANNI DI SERVIZI DI RIPARAZIONE A PREZZO FISSO FORFETTARIO SENZA COSTO DEI RICAMBI** (info pag. 12)



CAPPE	
CODICE PRODOTTO	WHVF 92F LM X
EAN code	8003437644269
Tipologia	Cappa Verticale
Colori / Finitura	Inox e vetro
Larghezza (cm)	90
PRESTAZIONI	
Classe di efficienza energetica	A
Numero Motori	1
Potenza Motori (cad.) (W)	230
Pressione (Pa)	405
Numero velocità	3 + Booster
Efficienza fluidodinamica- FDE (%)	30,1
Capacità di aspirazione alla potenza minima (m³/h)	255
Capacità di aspirazione alla potenza massima (m³/h)	470
Capacità di aspirazione in condizioni di uso Boost (m³/h)	660
Rumorosità alla potenza minima (dBA)	49
Rumorosità alla potenza massima (dBA)	62
Rumorosità in condizioni di uso Boost (dBA)	70
Cappa Filtrante / Aspirante	• / •
CARATTERISTICHE PRINCIPALI	
Tecnologia 6° SENSO:	-
CookSense	-
Air Sense	-
Light Sense	-
Connettività - 6thSenseLive App	-
ALTRE CARATTERISTICHE	
OdourZero	-
Zen Mode	-
Light Tone	-
Dimmer light	-
Night light	-
Odour filter	•
Sistema anti-condensazione	-
Sistema di aspirazione	Perimetrale
Tipologia di controllo	Meccanico
Tipologia di comandi	Touch retroilluminati
Temporizzatore	•
Indicatore saturazione dei filtri	•
Numero e potenza lampade (cad.)	2
Potenza tot lampade (W)	-
Tipologia di lampade	LED
N° filtri grassi	2
Tipo filtro grassi	in alluminio, lavabile in lavastoviglie
N° filtri carbone	1 incluso
ACCESSORI	
Codice commerciale filtro a carbone	-
Codice filtro a carbone	-
Codice kit camino	-
DATI TECNICI	
Potenza max nominale (W)	232
Tensione (V)	220-240
Frequenza (Hz)	50/60
DIMENSIONI	
Diametro tubo in uscita (mm)	150
Dimensioni del prodotto AxLxP (mm)	390x898x192
Dimensioni prodotto imballato AxLxP (mm)	690x945x427
Peso netto / lordo (Kg)	14,7/18,7

CAPPE	DESIGN W COLLECTION	
CODICE PRODOTTO	WHBS C92F LT X	WHBS 92F LT K/1
EAN Code	8003437606939	8003437636615
Tipologia	Cappa T-box connessa	Cappa T-box Slim W7
Colori / Finitura	Inox	Inox
Larghezza (cm)	90	90
PRESTAZIONI		
Classe di efficienza energetica	B	A
Numero Motori	1	1
Potenza Motori (cad.) (W)	250	270
Pressione (Pa)	550	435
Numero velocità	4	5
Efficienza fluidodinamica - FDE (%)	26:09:00	32:09:00
Capacità di aspirazione alla potenza minima (m³/h)	125	0
Capacità di aspirazione alla potenza massima (m³/h)	430	464
Capacità di aspirazione in condizioni di uso Boost (m³/h)	757	757
Rumorosità alla potenza minima (dBA)	32	38
Rumorosità alla potenza massima (dBA)	61	62
Rumorosità in condizioni di uso Boost (dBA)	72	72
Cappa Filtrante / Aspirante	• / •	• / •
CARATTERISTICHE PRINCIPALI		
Tecnologia 6° SENSO:	-	•
CookSense	-	•
Air Sense	-	-
Light Sense	-	-
Connettività - 6thSenseLive App	•	-
ALTRE CARATTERISTICHE		
OdourZero	-	-
Zen Mode	•	•
Light Tone	-	-
Dimmer light	-	-
Night light	-	-
Odour filter	-	-
Sistema anti-condensazione	-	-
Sistema di aspirazione	Tradizionale	Tradizionale
Tipologia di controllo	Elettronico	Elettronico
Tipologia di comandi	Touch control	Touch control
Temporizzatore	No	No
Indicatore saturazione dei filtri	•	•
Numero e potenza lampade (cad.)	2	1
Potenza tot lampade (W)	5	7
Tipologia di lampade	LED	LED
N° filtri grassi	3	3
Tipo filtro grassi	in alluminio, lavabile in lavastoviglie	in alluminio, lavabile in lavastoviglie
N° filtri carbone	1 incluso	1 incluso
ACCESSORI		
Codice commerciale filtro a carbone	KIT FC 15 (standard) KIT FC 20 (rigenerabile)	AMC 027
Codice filtro a carbone	859990577680 (standard) 859991636560 (rigenerabile)	852902701000
Codice kit camino	UC 150	UC 150
DATI TECNICI		
Potenza max nominale (W)	255	277
Tensione (V)	220-240	220-240
Frequenza (Hz)	50	50
DIMENSIONI		
Diametro tubo in uscita (mm)	150	150
Dimensioni del prodotto AxLxP (mm)	1140x900x456	1140x898x455
Dimensioni prodotto imballato AxLxP (mm)	576x945xx374	576x945x374
Peso netto / lordo (kg)	14,2/17,8	15,5/18,9

CAPPE	
CODICE PRODOTTO	WCT3 64 FLB X
EAN code	8003437626715
Tipologia	Cappa Integrata
Colori / Finitura	Inox
Larghezza (cm)	60
PRESTAZIONI	
Classe di efficienza energetica	D
Numero Motori	1
Potenza Motori (cad.) (W)	140
Pressione (Pa)	257
Numero velocità	3
Efficienza fluidodinamica- FDE (%)	9,9
Capacità di aspirazione alla potenza minima (m³/h)	285
Capacità di aspirazione alla potenza massima (m³/h)	395
Capacità di aspirazione in condizioni di uso Boost (m³/h)	-
Rumorosità alla potenza minima (dBA)	55
Rumorosità alla potenza massima (dBA)	61
Rumorosità in condizioni di uso Boost (dBA)	-
Cappa Filtrante / Aspirante	• / •
CARATTERISTICHE PRINCIPALI	
Tecnologia 6° SENSO:	-
CookSense	-
Air Sense	-
Light Sense	-
Connettività - 6thSenseLive App	-
ALTRE CARATTERISTICHE	
OdourZero	-
Zen Mode	-
Light Tone	-
Dimmer light	-
Night light	-
Odour filter	•
Sistema anti-condensazione	-
Sistema di aspirazione	Perimetrale
Tipologia di controllo	Meccanico
Tipologia di comandi	Touch
Temporizzatore	No
Indicatore saturazione dei filtri	No
Numero e potenza lampade (cad.)	1
Potenza tot lampade (W)	7
Tipologia di lampade	Strip LED
N° filtri grassi	1
Tipo filtro grassi	in alluminio, lavabile in lavastoviglie
N° filtri carbone	1 incluso
ACCESSORI	
Codice commerciale filtro a carbone	-
Codice filtro a carbone	-
Codice kit camino	-
DATI TECNICI	
Potenza max nominale (W)	147
Tensione (V)	220-240
Frequenza (Hz)	50/60
DIMENSIONI	
Diametro tubo in uscita (mm)	150
Dimensioni del prodotto AxLxP (mm)	322x514x283
Dimensioni prodotto imballato AxLxP (mm)	388x575x340
Peso netto / lordo (Kg)	10/11,5





02

Refrigerazione

Tutti gli apparecchi di refrigerazione sono progettati per offrire una conservazione eccezionale degli alimenti. La gestione dello spazio avanzato facilita l'organizzazione della cucina, mentre la silenziosità del motore e la poca manutenzione richiesta lascia spazio a momenti di relax ed il benessere di ognuno di noi.

Space400

Total No Frost:

il più capiente¹ e
silenzioso² nella
sua categoria

Conservare la spesa nel frigorifero spesso significa avere a che fare con uno spazio limitato, mensole poco flessibili e cassetti piccoli. Un momento di stress che può essere finalmente evitato e trasformato in un momento di benessere.

Il nuovo frigorifero da incasso Whirlpool Space400 Total No Frost è stato progettato proprio per questo, **il più capiente nella sua categoria¹ per un'esperienza senza pensieri.**

Offre il **50% di spazio in più³** e un set completo di funzioni intuitive e flessibili soluzioni per organizzare ogni capo in ogni occasione.

Poi, una volta in frigo, il cibo non solo è perfettamente organizzato ma è anche conservato al meglio, grazie all'esclusiva *Tecnologia* **6° SENSO** e al *Tecnologia* **Total No Frost** con la colonna **Metal MultiFlow**, progettata per garantire sempre le condizioni di temperatura ideali in ogni angolo del frigo.

Il silenzio, in una casa, è molto importante: ci permette di rimanere concentrati sulle attività da svolgere, di godere dei momenti per sé e concentrarsi su ciò che conta veramente. Il nuovo Space400 Total No Frost è dotato di un nuovo compressore Zen Inverter che adatta la velocità per le diverse condizioni di temperatura, garantendo performance migliori e riducendo allo stesso tempo la rumorosità e il consumo di energia.

Il compressore Zen Inverter permette di raggiungere una silenziosità di soli **32 dBA**, rendendo il **frigorifero il più silenzioso sul mercato** per la sua categoria².



Caratteristiche principali



+50% spazio extra per conservare²

Grazie alla capacità più grande nella sua categoria¹



Gestione dello Spazio

Soluzioni innovative per una gestione flessibile dello spazio che consente di sfruttare al meglio la loro eccezionale capacità



Total No Frost

E puoi dimenticarti di sbrinare



Silenzio

Il compressore Zen Inverter permette di raggiungere una silenziosità di soli 32 dBA, rendendo il frigorifero il più silenzioso sul mercato per la sua categoria²

¹ Sulla base del totale della capacità netta dichiarata dai produttori concorrenti considerando il segmento dei frigocongelatori no frost da incasso e riferito a tutti i modelli con 394LT di capacità netta totale venduti con i marchi Whirlpool Corporation: Whirlpool, Hotpoint/Ariston, Bauknecht, KitchenAid.

² In base al livello di rumorosità dichiarato dai produttori concorrenti. L'affermazione si riferiva a tutti i frigoriferi da incasso da 70cm con montaggio inferiore e 32 dBA di rumore venduti con i marchi Whirlpool Corporation: Whirlpool, Hotpoint/Ariston, Bauknecht, KitchenAid.

³ Rispetto al frigorifero con congelatore Whirlpool standard BI 55cm No Frost.

Scopri una nuova **esperienza senza pensieri**



Frutta, verdura, latticini, carne e pesce: qualsiasi cosa è sulla lista della spesa e viene comprato in un'unica volta aiuta a risparmiare tempo e a rendere l'organizzazione dell'intera settimana più facile e meno stressante.

Tuttavia, trovare lo spazio per riporre tutto correttamente può essere impegnativo e richiede tempo.

Il nuovo frigorifero Whirlpool Space400 Total No Frost da incasso risolve il problema grazie al **più grande capacità nella sua categoria¹, offrendo +50% in più spazio²** per un'esperienza senza pensieri.





Gestione dello **Spazio**

I modelli **Space400** offrono soluzioni innovative per una gestione flessibile dello spazio che consente di sfruttare al meglio la loro eccezionale capacità. Inoltre costituiscono la perfetta combinazione di flessibilità, tecnologia avanzata e praticità. Sono dotati di sensori che controllano costantemente le variazioni di umidità e di temperatura all'interno della cavità in maniera indipendente.

Ripiano portabottiglie

Pratico e comodo portabottiglie per riporre in modo ordinato tutte le tue bevande preferite che saranno ben visibili e di facile accesso; inoltre, grazie alla struttura salva-spazio, può essere utilizzato come un normale ripiano.

Flexi Shelf+

Un ripiano che può essere piegato a metà oppure completamente per conservare anche gli articoli più alti.

MultiTemperatura

Un cassetto speciale con 3 temperature tra cui scegliere, al fine di creare le condizioni ideali di conservazione per carne, pesce o latticini.

Controporta **flessibile**

Balconcini flessibili che consentono di sfruttare al meglio lo spazio verticale. Facilità di conservazione e di accesso anche per le bottiglie più alte grazie alla possibilità di sistemare i balconcini all'altezza desiderata.

Vassoio **Easy access** nel freezer

Un pratico vassoio che scorre verso l'esterno per organizzare gli alimenti più frequentemente conservati nel congelatore e averli sempre a portata di mano.



¹ Sulla base del totale della capacità netta dichiarata dai produttori concorrenti considerando il segmento dei frigocongelatori no frost da incasso e riferito a tutti i modelli con 394LT di capacità netta totale venduti con i marchi Whirlpool Corporation: Whirlpool, Hotpoint/Ariston, Bauknecht, KitchenAid.

² Rispetto al frigorifero con congelatore Whirlpool standard BI 55cm No Frost.



Una combinazione
di caratteristiche
per una
**conservazione
senza pensieri**



Tecnologia **6°SENSE**

La tecnologia più intuitiva che monitora costantemente i livelli di temperatura e non solo quando si apre la porta ma anche quando si mette in frigo una grande quantità di cibo. Rileva automaticamente le variazioni di temperatura e la riporta al suo livello ottimale, garantendo sempre la migliore conservazione degli alimenti e un grande risparmio energetico.



Tecnologia **Total No Frost**

Dimentica la fatica di sbrinare. La tecnologia **Total No Frost** impedisce alle gocce d'acqua di depositarsi nella cavità del frigorifero e di formare il ghiaccio nel freezer.



Metal MultiFlow

Conservazione ottimale su tutti i ripiani, con fluttuazioni di temperatura minime¹, per posizionare la spesa in base alle tue esigenze quotidiane.



Multi Fresh box

Cassetto personalizzabile per mantenere la freschezza dei cibi più delicati. Grazie alla manopola di controllo, è possibile regolare la temperatura per conservare la freschezza di carne e pesce (+/-1 °C), frutta e verdura (+/-3 °C) e latticini (+/-2 °C).

Carne e pesce



circa:
1-2°C



Frutta e verdura



circa:
3-4°C



Latticini



circa:
2°C+



¹ Sulla base di un test interno, con differenza di temperatura massima misurata di 0,6° tra lo scaffale più freddo e quello più caldo con impostazione della temperatura normale (4°). I risultati possono variare a seconda delle diverse temperature impostate.



Fresh box0°

Cassetto frigo con temperatura compresa fra -2°C e +2°C, ideale per la conservazione di carne e pesce.



Fresh box+

Fino a 15 giorni² di freschezza per frutta e verdura. La manopola integrata del cassetto consente di selezionare il livello di umidità ideale per conservare frutta e verdura in condizioni ottimali e mantenerne la freschezza più a lungo.



Fresh pad

Il **Fresh pad** è un vassoio estraibile che può essere inserito all'interno del **Fresh box+**. Grazie al rivestimento Microban Silver Shield[®], è in grado di ridurre la presenza dei batteri fino al 99,9%³, creando un ambiente più sano e igienico per una migliore conservazione degli alimenti freschi.



Snack box

Uno spazio dedicato per conservare gli snack e averli sempre a portata di mano.



Deli box

Cassetto speciale in cui conservare separatamente i cibi più delicati per mantenerne il sapore e la consistenza.

² Test interno eseguito con la procedura standard di congelamento in un sacchetto di plastica nella vaschetta fast freeze senza pad in alluminio rispetto al pad in alluminio senza busta in plastica nella vaschetta fast freeze.

³ Testato in modo indipendente da IMSL (Industrial Microbiological Services Ltd, Regno Unito) utilizzando ISO 22196.

Space400 statico ventilato

Altre tecnologie di congelamento disponibili nella gamma Space400



6° SENSO FreshControl

Gli innovativi sensori **6° SENSO** misurano costantemente la temperatura e l'umidità. Il **6° SENSO FreshControl** garantisce una regolazione avanzata di entrambi nell'intera cavità per ottenere una freschezza più duratura.



6° SENSO FreezeControl

I sensori intelligenti **6° SENSO**, monitorano costantemente e riducono al minimo tutti gli sbalzi di temperatura nel vano congelatore. Le ustioni da congelamento sono così ridotte al minimo e il cibo ha un sapore fresco anche dopo lo scongelamento.



StopFrost

Grazie all'elemento **StopFrost**, pulire il congelatore non è mai stato così semplice. Basta rimuovere il vassoio **StopFrost** e lavarlo sotto un getto d'acqua. Inoltre **StopFrost** riduce la formazione del ghiaccio, cosicché il cibo non è mai coperto di brina.



LessFrost

Riduce al minimo la formazione di ghiaccio e ne facilita la rimozione grazie al nuovo evaporatore installato a parete, limitando la formazione della brina al lato e alla parte superiore della cavità.



Prestazioni e design **per una vita senza pensieri in cucina**

Il nuovo frigorifero da incasso Space400 Total No Frost dispone anche di un corredo di soluzioni tecniche progettate per garantire una perfetta integrazione in qualsiasi spazio, offrendo al tempo stesso una prestazione straordinaria.



Push to open

Un meccanismo innovativo che permette di aprire il frigorifero e la porta del congelatore con un semplice tocco.

Questa soluzione consente di installare il frigo anche nella versione di cucine priva di maniglie per uno stile minimalista e moderno.



Installazione Invisibile

Un design unico garantito anche dall'esclusivo sistema di traini che rimangono nascosti dietro la porta del frigorifero.



Classe Energetica

La nuova gamma di frigoriferi da incasso Space400 Total No Frost è ad alta efficienza energetica, arrivando fino alla **Classe D**.



Silenzio

Estremamente efficiente, incredibilmente silenzioso. Grazie al compressore ZenInverter, il nuovo Space400 Total No Frost da incasso raggiunge solo 32dBa, rendendolo **il più silenzioso nella sua categoria**¹.



¹ In base al livello di rumorosità dichiarato dai produttori concorrenti. Reclamo riferito a tutti i frigoriferi da incasso da 70cm con montaggio inferiore con 32 dB di rumore venduti sotto marchi Whirlpool Corporation: Whirlpool, Hotpoint/Ariston, Bauknecht, KitchenAid.

Frigoriferi Combinati Total No Frost: per una vita senza stress



Oggi, più che mai, trascorriamo gran parte del nostro tempo in casa, e il silenzio è fondamentale per rilassarsi e mantenere la concentrazione. Il nuovo frigorifero a incasso **W Collection Total No Frost** risponde perfettamente alle esigenze di tranquillità, essendo il **frigorifero Total No Frost più silenzioso sul mercato**¹ per una vita senza stress per noi e per i nostri alimenti.

La silenziosità del frigorifero grazie alla **Tecnologia Zen** si combina alla tecnologia **Total No Frost** che ti permette di non dover sbrinare, per un'esperienza interamente Total No Stress!

L'esclusiva **tecnologia 6°SENSO** rileva costantemente le variazioni di temperatura dovute a cause esterne e ripristina rapidamente l'ambiente ottimale per la conservazione sia del frigo che del freezer. In questo modo le migliori condizioni per la conservazione degli alimenti sono sempre garantite.

Caratteristiche principali



Tecnologia **Zen**

Prestazioni eccellenti con un livello di rumorosità ridotto.



Push to open

Innovativo meccanismo integrato per una cucina priva di maniglie.



Total No Frost

E puoi dimenticarti di sbrinare.



Multi Fresh box

3 diversi livelli di temperatura per conservare varie tipologie di alimenti alla temperatura ideale.



Gestione dello **Spazio**

Soluzioni innovative per una gestione flessibile dello spazio che consente di sfruttare al meglio la loro eccezionale capacità.

¹ Con riferimento alla categoria dei frigoriferi bottom mount. Test effettuato mettendo a confronto le dichiarazioni di rumorosità dei concorrenti, novembre 2020.



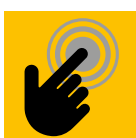
Tecnologia Zen

Il silenzio in casa è fondamentale per il benessere psico-fisico.

Il nuovo frigorifero **W Collection Total No Frost** dispone della *Tecnologia Zen* che ottimizza l'efficienza riducendo la rumorosità. Il compressore Inverter opera a velocità ridotta, con un livello di rumorosità di soli 32 dBA, che rende il frigorifero il modello da incasso **Total No Frost** più silenzioso sul mercato¹.

L'avanzata *Tecnologia Zen* non solo riduce il rumore, ma limita anche le variazioni di temperatura, contribuendo al mantenimento delle condizioni ideali per la perfetta conservazione degli alimenti e riducendo il consumo energetico.

Design elegante, prestazioni eccezionali



Push to open

Design puro e meccanismo di apertura a pressione: il nuovo frigorifero W Collection si integra perfettamente negli ambienti più eleganti installandolo in cucine prive di maniglie².



Sistema di illuminazione premium

Soluzioni per l'illuminazione all'avanguardia danno al frigorifero da incasso W Collection un look ancora più sofisticato.

Al punto luce superiore a LED si abbinano i LED laterali nel frigorifero e la luce a LED nel freezer³.

La tecnologia più intuitiva per la conservazione degli alimenti



6° SENSO

La conservazione ottimale degli alimenti è assicurata dalla *tecnologia 6° SENSO*, che monitora i cambiamenti e ripristina rapidamente le condizioni ideali.

¹ Con riferimento alla categoria dei frigoriferi bottom mount. Test effettuato mettendo a confronto le dichiarazioni di rumorosità dei concorrenti, novembre 2020

² Disponibile nei modelli selezionati

³ Solo nei modelli top di gamma



Total No Frost con MultiFlow

Dimentica la fatica di sbrinare. La tecnologia **Total No Frost** impedisce alle gocce d'acqua di depositarsi nella cavità del frigorifero e di formare il ghiaccio nel freezer.

Il sistema **MultiFlow** distribuisce un flusso di aria fredda in maniera omogenea, creando l'ambiente perfetto per conservare al meglio gli alimenti.



Deli box

Cassetto speciale in cui conservare separatamente i cibi più delicati per mantenerne il sapore e la consistenza.



Fresh box+

Fino a 15 giorni⁴ di freschezza per frutta e verdura. La manopola integrata del cassetto consente di selezionare il livello di umidità ideale per conservare frutta e verdura in condizioni ottimali e mantenerne la freschezza più a lungo.



Fresh pad

Il **Fresh pad** è un vassoio estraibile che può essere inserito all'interno del **Fresh box+**. Grazie al rivestimento Microban Silver Shield[®], è in grado di ridurre la presenza dei batteri fino al 99,9%⁵, creando un ambiente più sano e igienico per una migliore conservazione degli alimenti freschi.

⁴ Basato sulla perdita di peso e l'aspetto visivo, considerando frutta e verdura comune. Test interni.

⁵ Testato dalla società indipendente IMSL (Industrial Microbiological Services Ltd, UK) con ISO 22196.



Multi Fresh box

Cassetto personalizzabile per mantenere la freschezza dei cibi più delicati. Grazie alla manopola di controllo, è possibile regolare la temperatura per conservare la freschezza di carne e pesce (+/-1 °C), frutta e verdura (+/-3 °C) e latticini (+/-2 °C).

Carne e pesce

circa:
1-2 °C

Latticini

circa:
2 °C+

Frutta e verdura

circa:
3-4 °C



Fast Freeze pad

Pre-congela alimenti e piatti speciali con il vassoio in alluminio collocato nel freezer per evitare che si attacchino e affinché mantengano la loro consistenza fino al 55% più a lungo rispetto al normale processo di congelamento. Grazie al vassoio in alluminio, potrai ridurre il tempo di congelamento fino al 30%⁶ e mantenere inalterato il valore nutrizionale dei tuoi alimenti.



Everest

Il frigorifero W Collection **Total No Frost** offre fino a 33lt in più di capacità netta rispetto a un frigorifero tradizionale.



Classe Energetica

I frigoriferi da incasso W Collection consentono di raggiungere alti livelli di efficienza energetica, fino alla **Classe C**.



Gestione dello **Spazio**

Conservare il cibo per un grande evento è facile come conservare gli alimenti per i tuoi pasti quotidiani.

Il frigorifero **W Collection Total No Frost** offre il 10% di spazio in più per soddisfare le esigenze e superare le aspettative dei consumatori. Tutti i modelli del nuovo frigorifero offrono un insieme di soluzioni di design che consentono di sfruttare al meglio ogni angolo, garantendo la massima flessibilità per conservare i cibi con il minimo sforzo.



Flexi Shelf+

Un ripiano che può essere piegato a metà oppure completamente per conservare anche gli articoli più alti.



Portabottiglie 2 in 1

Ripiano con portabottiglie integrato per riporre contemporaneamente bottiglie e cibo. Inoltre il portabottiglie può essere posizionato su qualsiasi ripiano.

Controporta flessibile

Balconcini flessibili che consentono di sfruttare al meglio lo spazio verticale. Facilità di conservazione e di accesso anche per le bottiglie più alte grazie alla possibilità di sistemare i balconcini all'altezza desiderata.

3 cassetti dedicati

Cassetti posti su 3 livelli per scegliere dove conservare gli alimenti alla temperatura e al livello di umidità ideali.

Vassoio Easy access nel freezer

Un pratico vassoio che scorre verso l'esterno per organizzare gli alimenti più frequentemente conservati nel congelatore e averli sempre a portata di mano.

Altre tecnologie di congelamento



STOP
Frost

StopFrost

Grazie all'elemento **StopFrost**, pulire il congelatore non è mai stato così semplice. Basta rimuovere il vassoio **StopFrost** e lavarlo sotto un getto d'acqua. Inoltre **StopFrost** riduce la formazione del ghiaccio, cosicché il cibo non è mai coperto di brina.



Less
FR*ST

Meno brina, più spazio per gli alimenti

La funzione **LessFrost** minimizza la formazione di ghiaccio e ne facilita la rimozione grazie al nuovo evaporatore, avvolto intorno alla cavità congelatore e quindi non visibile. I ripiani a griglia metallici sono stati sostituiti con mensole in vetro per semplificare le operazioni di pulizia e aumentare lo spazio disponibile. La formazione della brina sarà limitata ai lati del congelatore o sulla parte superiore della cavità, dando la possibilità di rimuovere i ripiani per una maggiore flessibilità di carico.



Nuovo frigorifero da incasso Whirlpool

Spazio flessibile per una
conservazione senza pensieri

Avere una casa ben organizzata, dove ogni cosa ha il proprio posto, contribuisce al tuo **benessere quotidiano**.

Lo stesso accade con il frigorifero che dovrebbe offrire **tutto lo spazio e la flessibilità** per riporre ogni ingrediente senza sforzi e nel modo più intuitivo.

Il **nuovo frigorifero Whirlpool da incasso** è stato pensato con questo scopo: assicurare una **conservazione senza pensieri per una routine quotidiana più rilassante**.

Questo grazie alla **nuova Space Management Suite** che comprende soluzioni avanzate e intuitive per conservare al meglio diverse tipologie di alimenti grazie alla **temperatura stabile e ai livelli di umidità ideali**, garantiti dall'esclusiva tecnologia **6° SENSO**.



Caratteristiche principali



SpaceManagement Suite

Soluzioni innovative per una gestione flessibile dello spazio che consente di sfruttare al meglio la loro eccezionale capacità.



Tecnologia 6°SENSE

La tecnologia più intuitiva che monitora costantemente i livelli di temperatura e non solo quando si apre la porta ma anche quando si mette in frigo una grande quantità di cibo. Rileva automaticamente le variazioni di temperatura e la riporta al suo livello ottimale, garantendo sempre la migliore conservazione degli alimenti e un grande risparmio energetico.

Space Management Suite: ancora più spazio e flessibilità

Dalla porta interna flessibile pensata per ottenere il massimo dallo spazio verticale creato appositamente per carne e pesce, ogni soluzione per la gestione dello spazio presente del **nuovo frigorifero da incasso Whirlpool** contribuisce a **rendere l'organizzazione degli alimenti più semplice e intuitiva.**



Mobile Portabottiglie

Un ripiano mobile pensato per essere posizionato ovunque in ogni ripiano, per riporre le bottiglie in modo ideale.

Fresh Box+

Un cassetto che permette di selezionare il livello ideale di umidità per mantenere frutta e verdure fresche fino a 15 giorni¹.

Easy access tray
e **Fast Freeze** nel congelatore**Porta interna Flessibile**

Balconcini mobili per ottenere il meglio dallo spazio verticale. Un accesso Facile organizzazione e accesso a tutti gli oggetti, comprese le bottiglie alte, semplicemente spostando i balconcini all'altezza preferita.

**Meno tempo per scongelare, meno stress**



È possibile avere un'esperienza senza pensieri anche quando si tratta di scongelare il freezer. Grazie alla tecnologia Less Frost questo processo diventa semplice e senza stress: potrai scongelare il freezer in soli 30 minuti².






Design moderno per un'esperienza senza eguali



Un'esperienza senza pensieri è garantita anche da dettagli di **design e installazione che fanno la differenza**. Infatti, tutti i modelli sono corredati dall'esclusivo sistema di **traini invisibili** che assicurano una struttura robusta, mentre assicurano un'installazione più semplice.




¹ Basato sulla perdita di peso e sulla qualità visiva, considerando frutta e verdura comuni. Procedura di test interno.

² Basato su test interni con formazione di ghiaccio nella cavità del congelatore da 0,5 a 1 cm di strato di brina. L'attività di pulizia manuale del ghiaccio deve essere effettuata con il raschietto fornito in dotazione, come da indicazioni IFU.

	COMBINATI SPACE400	
Larghezza	75cm	
Altezza	193cm	
Classe Energetica		
Statico Ventilato	SP40 8112 SP40 8112 LH SP40 810 2	
Total No Frost	WH SP70 T121	WH SP70 T242 P WH SP70 T122

	COMBINATI				
Larghezza	60cm				
Altezza	177cm			193cm	
Classe Energetica					
Statico	ART 66001 E ART 6603 LH E				
Statico Ventilato	ART 66112	WHC18D011C2		ART 9811 SF2 ART 97101 2	WHC20D011B2
Total No Frost	WHC18T122	WHC18T573	WHC18 T574 P	WHC20 T152	WHC20 T593 P

	DOPPIA PORTA	
Larghezza	60cm	
Altezza	144cm	157cm
Classe Energetica		
Statico	ART 3802	ART 364 62

	MONOPORTA		
Larghezza	60cm		
Altezza	82cm	122cm	177cm
Classe Energetica			
Frigorifero	WBUL021	ARG 7182	
Frigorifero con cella	WBUF011	ARG 71912	ARG 187402
Freezer	WBUFZ011		

GAMMA PRODOTTI

COMBINATI SPACE 400 TOTAL NO FROST



WH SP70 T242 P



WH SP70 T122



WH SP70 T121

COMBINATI SPACE 400



SP40 8112



SP40 8112 LH



SP40 810 2

COMBINATI TOTAL NO FROST



WHC18 T574 P



WHC20 T593 P



WHC20 T152

GAMMA PRODOTTI



WHC18 T573



WHC18 T122

COMBINATI EVEREST



WHC20D011B2

Disponibile da luglio 2024



ART 9811 SF2



ART 97101 2

COMBINATI 177cm



WHC18D011C2

Disponibile da giugno 2024



ART 66112



ART 66001 E



ART 6600 LH E

GAMMA PRODOTTI

DOPPIA PORTA



ART 364 62



ART 3802

MONOPORTA



ARG 187402



ARG 71912



ARG 7182

SOTTOBASE



WBUF011



WBUL021



WBUFZ011

CONGELATORI



WH SP70 T242 P

COMBINATO LARGO 70 CM TOTAL NO FROST
193 CM



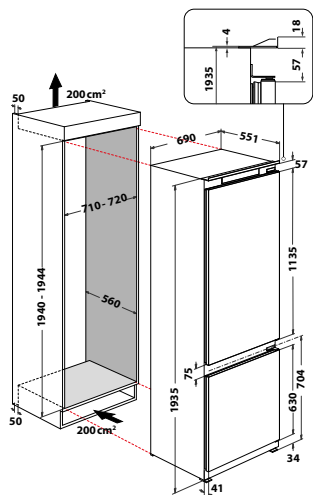
CARATTERISTICHE PRINCIPALI

- Total No Frost, Classe di efficienza energetica: D
- Dimensioni (AxLxP): 1935x690x551 mm
- Capacità netta totale: 394 L (295 L frigo/99 L freezer)
- Sistema di raffreddamento per il freezer tecnologia No Frost
- Compressore Inverter
- Illuminazione Premium LED
- Parete inox
- Flexi Shelf Plus
- **FreshBox+** con controllo integrato dell'umidità
- **MultiFresh Box**, cassetto con 3 diversi livelli di temperatura
- Terzo livello di cassetti con Deli Box e Snack Box
- Balconcino porta-formaggi, Balconcino portabottiglie
- Estetica Premium con cassetti in doppio materiale e profili inox su maniglie, ripiani e balconcini
- **Push to Open**
- **ZenInverter Technology**: il più silenzioso del mercato

ALTRE CARATTERISTICHE E FUNZIONI

- 4 porta bottiglie flessibili, Vaschetta per il ghiaccio
- Classe di rumorosità: B, 32 dBA
- Fast Cooling, Fast Freeze, Modalità Stand-by
- Opzione Vacanza: congelatore attivo con frigorifero spento
- Allarme porta aperta, Cerniere a destra, Porte reversibili
- Display touch interno

• Registra il tuo prodotto per **10 ANNI DI SERVIZI DI RIPARAZIONE A PREZZO FISSO FORFETTARIO SENZA COSTO DEI RICAMBI** (info pag. 12)



WH SP70 T122

COMBINATO LARGO 70 CM TOTAL NO FROST
193 CM



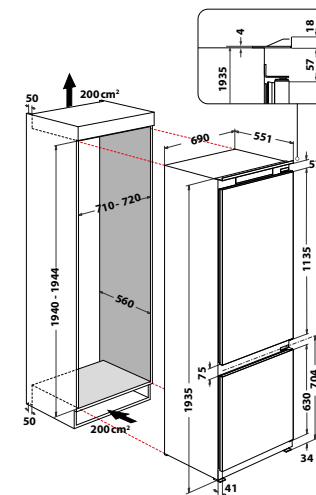
CARATTERISTICHE PRINCIPALI

- Total No Frost, Classe di efficienza energetica: D
- Dimensioni (AxLxP): 1935x690x551 mm
- Capacità netta totale: 394 L (295 L frigo/99 L freezer)
- Sistema di raffreddamento per il freezer tecnologia No Frost
- Compressore Inverter
- Illuminazione LED
- Parete inox
- **FreshBox+** con controllo integrato dell'umidità
- **FreshBox 0°**, per la conservazione ottimale di carne e pesce
- Balconcino porta-formaggi, Balconcino portabottiglie
- **ZenInverter Technology**: il più silenzioso del mercato
- Installazione invisibile

ALTRE CARATTERISTICHE E FUNZIONI

- 2 porta bottiglie flessibili, Vaschetta per il ghiaccio
- Classe di rumorosità: B, 32 dBA
- Fast Cooling, Fast Freeze, Modalità Stand-by
- Opzione Vacanza: congelatore attivo con frigorifero spento
- Allarme porta aperta, Cerniere a destra, Porte reversibili
- Display LED

• Registra il tuo prodotto per **10 ANNI DI SERVIZI DI RIPARAZIONE A PREZZO FISSO FORFETTARIO SENZA COSTO DEI RICAMBI** (info pag. 12)





MADE IN ITALY

WH SP70 T121

COMBINATO LARGO 70 CM TOTAL NO FROST
193 CM



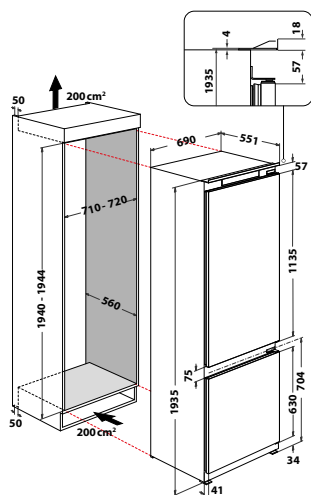
CARATTERISTICHE PRINCIPALI

- Total No Frost, Classe di efficienza energetica: E
- Dimensioni (A x L x P): 1935x690x551 mm
- Capacità netta totale: 394 L (295 L frigo/99 L freezer)
- Sistema di raffreddamento per il freezer tecnologia No Frost
- Compressore Inverter
- Illuminazione LED
- Parete inox
- **FreshBox+** con controllo integrato dell'umidità
- **FreshBox 0°**, per la conservazione ottimale di carne e pesce
- Balconcino porta-formaggi, Balconcino portabottiglie
- **ZenInverter Technology**: il più silenzioso del mercato
- Installazione invisibile

ALTRE CARATTERISTICHE E FUNZIONI

- 2 porta bottiglie flessibili, Vaschetta per il ghiaccio
- Classe di rumorosità: B, 32 dBA
- Fast Cooling, Fast Freeze, Modalità Stand-by
- Opzione Vacanza: congelatore attivo con frigorifero spento
- Allarme porta aperta, Cerniere a destra, Porte reversibili
- Display LED

- Registra il tuo prodotto per **10 ANNI DI SERVIZI DI RIPARAZIONE A PREZZO FISSO FORFETTARIO SENZA COSTO DEI RICAMBI** (info pag. 12)



MADE IN ITALY

SP40 8112

COMBINATO STATICO 193 CM

NEW



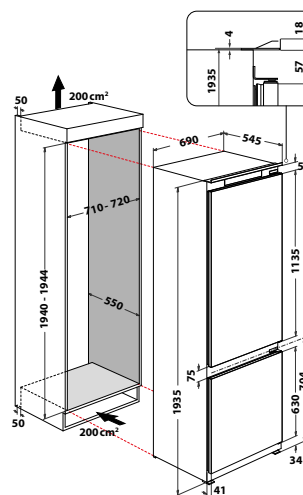
CARATTERISTICHE PRINCIPALI

- Statico con sistema di ventilazione nel frigo, Tecnologia **StopFrost** nel freezer, Classe di efficienza energetica: E
- Tecnologia **6° SENSOFreshControl**
- Tecnologia **6° SENSOFreezeControl**
- Dimensioni (A x L x P): 1935x690x545 mm
- Capacità netta totale: **400 L** (299 L frigo/101 L freezer)
- Sistema di raffreddamento per il frigorifero: ventilato
- Sistema di raffreddamento per il freezer: statico con **tecnologia Stop Frost**
- Compressore Inverter
- Illuminazione LED
- **FreshBox+** con controllo integrato dell'umidità
- **FreshBox 0°**, per la conservazione ottimale di carne e pesce
- Terzo livello di cassetti con Deli Box e Snack Box, Balconcino portabottiglie
- 5 ripiani, 4 balconcini regolabili, 3 cassetti nel freezer

ALTRE CARATTERISTICHE E FUNZIONI

- Ripiano porta bottiglie in acciaio, Vaschetta per il ghiaccio
- Classe di rumorosità: B, 35 dBA
- Fast Cooling, Fast Freeze, Modalità Stand-by
- Opzione Vacanza: congelatore attivo con frigorifero spento
- Allarme porta aperta, Cerniere a destra

- Registra il tuo prodotto per **10 ANNI DI SERVIZI DI RIPARAZIONE A PREZZO FISSO FORFETTARIO SENZA COSTO DEI RICAMBI** (info pag. 12)





SP40 8112 LH

COMBINATO STATICO 193 CM

NEW



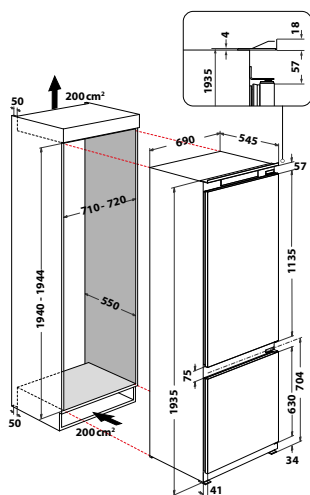
CARATTERISTICHE PRINCIPALI

- Statico con sistema di ventilazione nel frigo, Tecnologia **StopFrost** nel freezer, Classe di efficienza energetica: E
- Tecnologia **6° SENSO FreshControl**
- Tecnologia **6° SENSO FreezeControl**
- Dimensioni (AxLxP): 1935x690x545 mm
- Capacità netta totale: **400 L** (299 L frigo/101 L freezer)
- Sistema di raffreddamento per il frigorifero: ventilato
- Sistema di raffreddamento per il freezer: statico con **tecnologia Stop Frost**
- Compressore Inverter
- Illuminazione LED
- **FreshBox+** con controllo integrato dell'umidità
- **FreshBox 0°**, per la conservazione ottimale di carne e pesce
- Terzo livello di cassetti con Deli Box e Snack Box, Balconcino portabottiglie
- 5 ripiani, 4 balconcini regolabili, 3 cassetti nel freezer

ALTRE CARATTERISTICHE E FUNZIONI

- Ripiano porta bottiglie in acciaio, Vaschetta per il ghiaccio
- Classe di rumorosità: B, 35 dBA
- Fast Cooling, Fast Freeze, Modalità Stand-by
- Opzione Vacanza: congelatore attivo con frigorifero spento
- Allarme porta aperta, Cerniere a sinistra

• Registra il tuo prodotto per **10 ANNI DI SERVIZI DI RIPARAZIONE A PREZZO FISSO FORFETTARIO SENZA COSTO DEI RICAMBI** (info pag. 12)



SP40 810 2

COMBINATO STATICO 193 CM

NEW



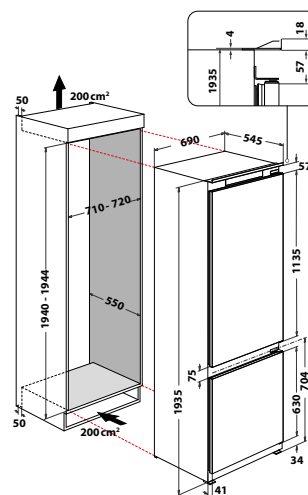
CARATTERISTICHE PRINCIPALI

- Statico con sistema di ventilazione nel frigo, Tecnologia **LessFrost** nel freezer, Classe di efficienza energetica: E
- Tecnologia **6° SENSO FreshControl**
- Tecnologia **6° SENSO FreezeControl**
- Dimensioni (AxLxP): 1935x690x545 mm
- Capacità netta totale: **400 L** (299 L frigo/101 L freezer)
- Sistema di raffreddamento per il frigorifero: ventilato
- Sistema di raffreddamento per il freezer: statico con **tecnologia Less Frost**
- Compressore Inverter
- Illuminazione LED
- FreshBox
- Terzo livello di cassetti con Deli Box e Snack Box, Balconcino portabottiglie
- 5 ripiani, 4 balconcini regolabili, 3 cassetti nel freezer

ALTRE CARATTERISTICHE E FUNZIONI

- Vaschetta per il ghiaccio
- Classe di rumorosità: B, 35 dBA
- Fast Cooling, Fast Freeze, Modalità Stand-by
- Allarme porta aperta, Cerniere a destra, Porte reversibili

• Registra il tuo prodotto per **10 ANNI DI SERVIZI DI RIPARAZIONE A PREZZO FISSO FORFETTARIO SENZA COSTO DEI RICAMBI** (info pag. 12)





WHC18 T574 P

COMBINATO TOTAL NO FROST PUSH TO OPEN 177 CM



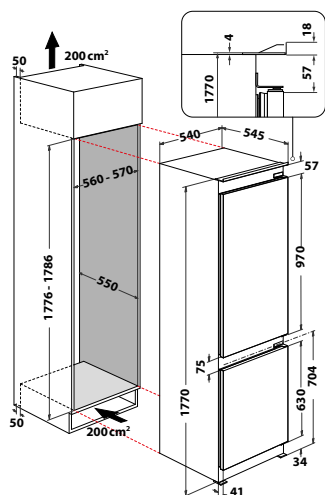
CARATTERISTICHE PRINCIPALI

- Total No Frost, Classe di efficienza energetica: C
- Tecnologia **6° SENSO**
- Dimensioni (AxLxP): 1770x540x545 mm
- Capacità netta totale: 250 L (182 L frigo/68 L freezer)
- Sistema di raffreddamento per il freezer **tecnologia No Frost**
- **Push to Open**
- **ZenInverter Technology**: il più silenzioso del mercato
- **MultiFresh Box**, cassetto con 3 diversi livelli di temperatura
- **FreshBox+** con controllo integrato dell'umidità
- Flexi Shelf Plus
- Ripiano portabottiglie in acciaio

ALTRE CARATTERISTICHE E FUNZIONI

- Classe di rumorosità: B, 32 dBA
- FreshPad
- Fast Cooling, Fast Freeze
- Porte reversibili
- Display touch interno

• Registra il tuo prodotto per **10 ANNI DI SERVIZI DI RIPARAZIONE A PREZZO FISSO FORFETTARIO SENZA COSTO DEI RICAMBI** (info pag. 12)



WHC20 T593 P

COMBINATO TOTAL NO FROST PUSH TO OPEN 193 CM



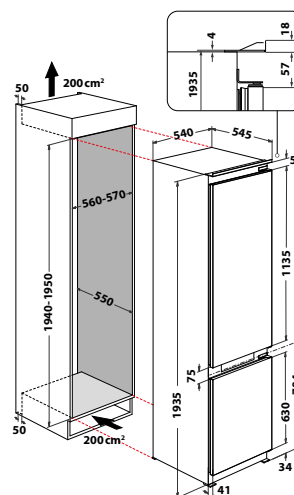
CARATTERISTICHE PRINCIPALI

- Total No Frost, Classe di efficienza energetica: D
- Tecnologia **6° SENSO**
- Dimensioni (AxLxP): 1935x540x545 mm
- Capacità netta totale: 280 L (212 L frigo/68 L freezer)
- Sistema di raffreddamento per il freezer **tecnologia No Frost**
- **Push to Open**
- **ZenInverter Technology**: il più silenzioso del mercato
- **DeliBox**, cassetto per cibi delicati
- **MultiFresh Box**, cassetto con 3 diversi livelli di temperatura
- **FreshBox+** con controllo integrato dell'umidità
- Flexi Shelf Plus
- Ripiano portabottiglie in acciaio

ALTRE CARATTERISTICHE E FUNZIONI

- Classe di rumorosità: B, 32 dBA
- Luce led freezer
- FreshPad, Fast Freeze Pad
- Fast Cooling, Fast Freeze
- Porte reversibili
- Display touch interno

• Registra il tuo prodotto per **10 ANNI DI SERVIZI DI RIPARAZIONE A PREZZO FISSO FORFETTARIO SENZA COSTO DEI RICAMBI** (info pag. 12)





WHC20 T152

COMBINATO TOTAL NO FROST 193 CM



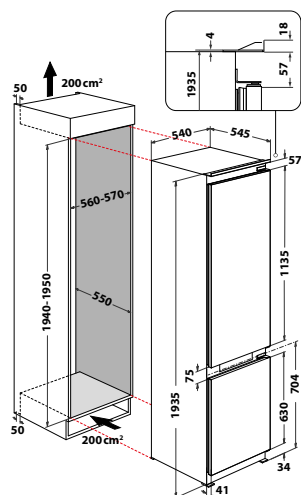
CARATTERISTICHE PRINCIPALI

- Total No Frost, Classe di efficienza energetica: E
- Tecnologia **6° SENSO**
- Dimensioni (AxLxP): 1935x540x545 mm
- Capacità netta totale: 280 L (212 L frigo/68 L freezer)
- Sistema di raffreddamento per il freezer **tecnologia No Frost**
- **ZenInverter Technology**: il più silenzioso del mercato
- **MultiFresh Box**, cassetto con 3 diversi livelli di temperatura
- **FreshBox+** con controllo integrato dell'umidità
- Ripiano portabottiglie in acciaio

ALTRE CARATTERISTICHE E FUNZIONI

- Classe di rumorosità: B, 32 dBA
- Fast Freeze
- Porte reversibili
- Display LED nella cavità interna

• Registra il tuo prodotto per **10 ANNI DI SERVIZI DI RIPARAZIONE A PREZZO FISSO FORFETTARIO SENZA COSTO DEI RICAMBI** (info pag. 12)



WHC18 T573

COMBINATO TOTAL NO FROST 177 CM



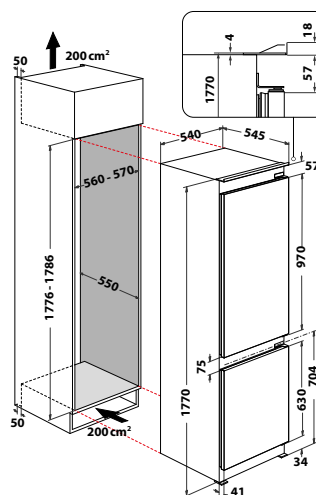
CARATTERISTICHE PRINCIPALI

- Total No Frost, Classe di efficienza energetica: D
- Tecnologia **6° SENSO**
- Dimensioni (AxLxP): 1770x540x545 mm
- Capacità netta totale: 250 L (182 L frigo/68 L freezer)
- Sistema di raffreddamento per il freezer **tecnologia No Frost**
- **ZenInverter Technology**: il più silenzioso del mercato
- **MultiFresh Box**, cassetto con 3 diversi livelli di temperatura
- **FreshBox+** con controllo integrato dell'umidità
- Flexi Shelf Plus
- Portabottiglie in acciaio

ALTRE CARATTERISTICHE E FUNZIONI

- Classe di rumorosità: B, 32 dBA
- FreshPad
- Fast Cooling, Fast Freeze
- Porte reversibili
- Display touch interno

• Registra il tuo prodotto per **10 ANNI DI SERVIZI DI RIPARAZIONE A PREZZO FISSO FORFETTARIO SENZA COSTO DEI RICAMBI** (info pag. 12)





MADE IN ITALY

WHC18 T122

COMBINATO TOTAL NO FROST 177 CM

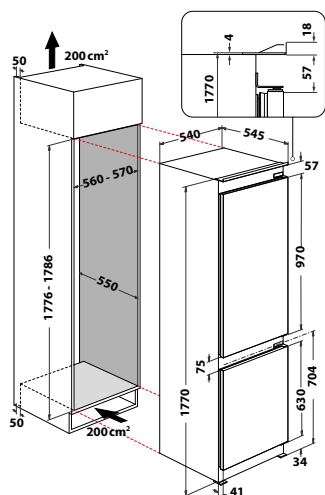
**CARATTERISTICHE PRINCIPALI**

- Total No Frost, Classe di efficienza energetica: E
- Tecnologia **6° SENSO**
- Dimensioni (AxLxP): 1770x540x545 mm
- Capacità netta totale: 250 L (182 L frigo/68 L freezer)
- Sistema di raffreddamento per il freezer **tecnologia No Frost**
- **ZenInverter Technology**: il più silenzioso del mercato
- **MultiFresh Box**, cassetto con 3 diversi livelli di temperatura
- **FreshBox+** con controllo integrato dell'umidità

ALTRE CARATTERISTICHE E FUNZIONI

- Classe di rumorosità: B, 32 dBA
- Fast Cooling
- Porte reversibili
- Display LED nella cavità interna

- Registra il tuo prodotto per **10 ANNI DI SERVIZI DI RIPARAZIONE A PREZZO FISSO FORFETTARIO SENZA COSTO DEI RICAMBI** (info pag. 12)



MADE IN ITALY

WHC20D011B2

COMBINATO STATICO VENTILATO 193 CM

NEW

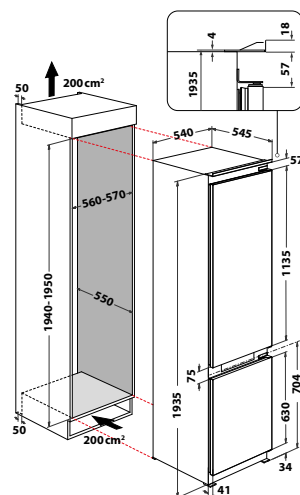
**CARATTERISTICHE PRINCIPALI**

- Classe di efficienza energetica: D
- Tecnologia **6° SENSO**
- Dimensioni (AxLxP): 1935x540x545 mm
- Capacità netta totale: 300 L (221 L frigo/79 L freezer)
- Sistema di raffreddamento per il frigorifero: ventilato
- Sistema di raffreddamento per il freezer: statico con **tecnologia Less Frost**
- FreshBox
- Ripiano portabottiglie in acciaio
- Installazione invisibile
- Balconcini flessibili

ALTRE CARATTERISTICHE E FUNZIONI

- Classe di rumorosità: B, 35 dBA
- Porte reversibili

- Registra il tuo prodotto per **10 ANNI DI SERVIZI DI RIPARAZIONE A PREZZO FISSO FORFETTARIO SENZA COSTO DEI RICAMBI** (info pag. 12)



Disponibile da luglio 2024



ART 9811 SF2

COMBINATO STATICO VENTILATO 193 CM



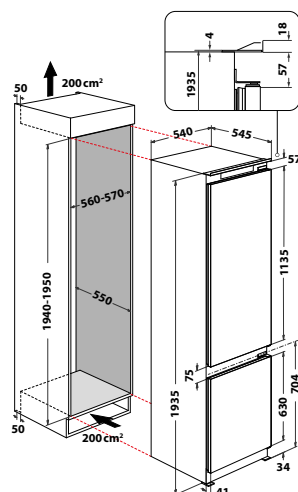
CARATTERISTICHE PRINCIPALI

- Classe di efficienza energetica: E
- Tecnologia **6° SENSO FreshControl**
- Dimensioni (AxLxP): 1935x540x545 mm
- Capacità netta totale: 306 L (227 L frigo/79 L freezer)
- Sistema di raffreddamento per il frigorifero: ventilato
- Sistema di raffreddamento per il freezer: statico con **tecnologia Stop Frost**
- **Compressore Inverter**
- FreshBox
- Portabottiglie in acciaio

ALTRE CARATTERISTICHE E FUNZIONI

- Classe di rumorosità: B, 35 dBA
- Fast Cooling
- Porte reversibili
- Display LED

• Registra il tuo prodotto per **10 ANNI DI SERVIZI DI RIPARAZIONE A PREZZO FISSO FORFETTARIO SENZA COSTO DEI RICAMBI** (info pag. 12)



ART 97101 2

COMBINATO STATICO VENTILATO 193 CM

NEW



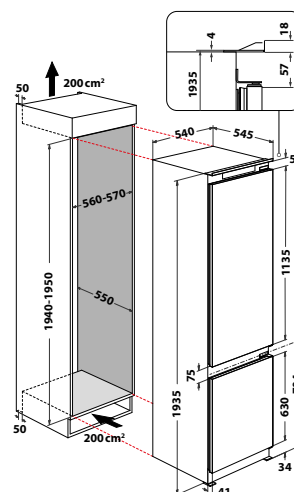
CARATTERISTICHE PRINCIPALI

- Classe di efficienza energetica: F
- Tecnologia **6° SENSO FreshControl**
- Dimensioni (AxLxP): 1935x540x545 mm
- Capacità netta totale: 306 L (227 L frigo/79 L freezer)
- Sistema di raffreddamento per il frigorifero: ventilato
- Sistema di raffreddamento per il freezer: statico con **tecnologia Less Frost**
- FreshBox
- Ripiano portabottiglie in acciaio

ALTRE CARATTERISTICHE E FUNZIONI

- Classe di rumorosità: B, 35 dBA
- Porte reversibili

• Registra il tuo prodotto per **10 ANNI DI SERVIZI DI RIPARAZIONE A PREZZO FISSO FORFETTARIO SENZA COSTO DEI RICAMBI** (info pag. 12)





WHC18D011C2

COMBINATO STATICO VENTILATO 177 CM

NEW



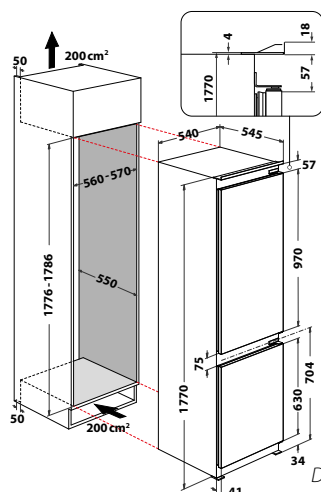
CARATTERISTICHE PRINCIPALI

- Classe di efficienza energetica: D
- Tecnologia **6° SENSO**
- Dimensioni (AxLxP): 1770x540x545 mm
- Capacità netta totale: 266 L (187 L frigo/79 L freezer)
- Sistema di raffreddamento per il frigorifero: ventilato
- Sistema di raffreddamento per il freezer: statico con **tecnologia Less Frost**
- FreshBox
- 4 porta bottiglie flessibili in acciaio
- Installazione invisibile
- Balconcini flessibili

ALTRE CARATTERISTICHE E FUNZIONI

- Classe di rumorosità: B, 35 dBA
- Porte reversibili

- Registra il tuo prodotto per **10 ANNI DI SERVIZI DI RIPARAZIONE A PREZZO FISSO FORFETTARIO SENZA COSTO DEI RICAMBI** (info pag. 12)



Disponibile da giugno 2024



ART 66112

COMBINATO STATICO VENTILATO 177 CM



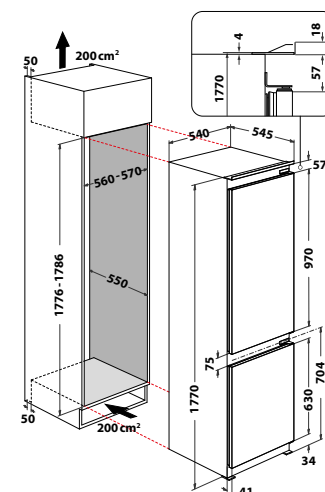
CARATTERISTICHE PRINCIPALI

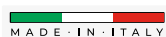
- Classe di efficienza energetica: E
- Tecnologia **6° SENSO FreshControl**
- Dimensioni (AxLxP): 1770x540x545 mm
- Capacità netta totale: 273 L (194 L frigo/79 L freezer)
- Sistema di raffreddamento per il frigorifero: ventilato
- Sistema di raffreddamento per il freezer: statico con **tecnologia Less Frost**
- **Compressore Inverter**
- FreshBox
- Portabottiglie in acciaio

ALTRE CARATTERISTICHE E FUNZIONI

- Classe di rumorosità: B, 35 dBA
- Porte reversibili

- Registra il tuo prodotto per **10 ANNI DI SERVIZI DI RIPARAZIONE A PREZZO FISSO FORFETTARIO SENZA COSTO DEI RICAMBI** (info pag. 12)





ART 66001 E
COMBINATO STATICO 177 CM

NEW



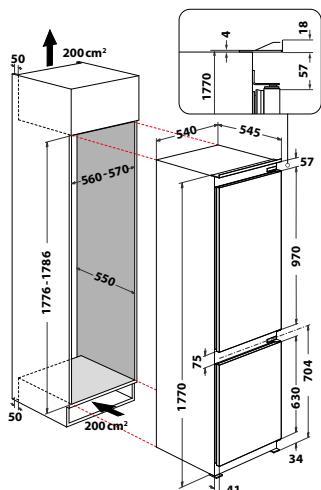
CARATTERISTICHE PRINCIPALI

- Classe di efficienza energetica: E
- Statico, Tecnologia **LessFrost** nel freezer
- Dimensioni (AxLxP): 1770x540x545 mm
- Capacità netta totale: 273 L (194 L frigo/79 L freezer)
- Sistema di raffreddamento per il frigorifero: statico
- Sistema di raffreddamento per il freezer: statico con **tecnologia Less Frost**
- Compressore Inverter
- Illuminazione LED
- FreshBox
- Balconcino porta-formaggi, Balconcino portabottiglie
- 5 ripiani, 3 balconcini regolabili, 3 cassette nel freezer

ALTRE CARATTERISTICHE E FUNZIONI

- Vaschetta per il ghiaccio
- Classe di rumorosità: B, 35 dBA
- Cerniere a destra, Porte reversibili
- Display LED

• Registra il tuo prodotto per **10 ANNI DI SERVIZI DI RIPARAZIONE A PREZZO FISSO FORFETTARIO SENZA COSTO DEI RICAMBI** (info pag. 12)



ART 6600 LH E
COMBINATO STATICO 177 CM

NEW



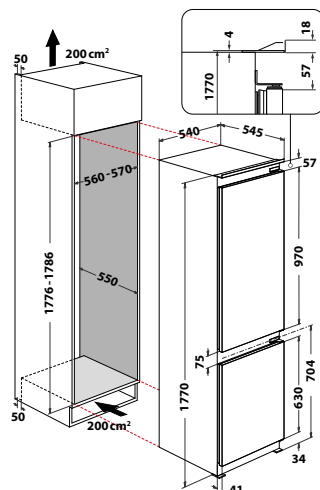
CARATTERISTICHE PRINCIPALI

- Classe di efficienza energetica: E
- Statico, Tecnologia **LessFrost** nel freezer
- Dimensioni (AxLxP): 1770x540x545 mm
- Capacità netta totale: 273 L (194 L frigo/79 L freezer)
- Sistema di raffreddamento per il frigorifero: statico
- Sistema di raffreddamento per il freezer: statico con **tecnologia Less Frost**
- Compressore Inverter
- Illuminazione LED
- FreshBox
- Balconcino porta-formaggi, Balconcino portabottiglie
- 5 ripiani, 3 balconcini regolabili, 3 cassette nel freezer

ALTRE CARATTERISTICHE E FUNZIONI

- Vaschetta per il ghiaccio
- Classe di rumorosità: B, 35 dBA
- Cerniere a sinistra, Porte reversibili
- Display LED

• Registra il tuo prodotto per **10 ANNI DI SERVIZI DI RIPARAZIONE A PREZZO FISSO FORFETTARIO SENZA COSTO DEI RICAMBI** (info pag. 12)



MADE IN ITALY

**ART 364 62**

DOPPIA PORTA STATICO 157 CM

NEW

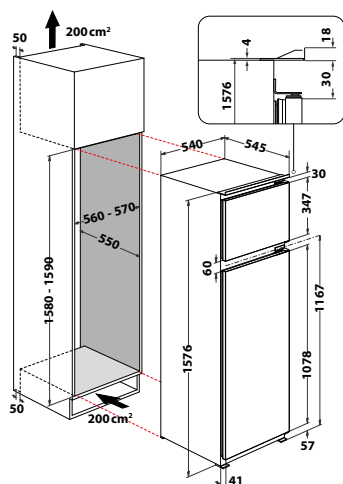
**CARATTERISTICHE PRINCIPALI**

- Statico, Classe di efficienza energetica: E
- Dimensioni (AxLxP): 1576x540x545 mm
- Capacità netta totale: 239 L (191 L frigo/48 L freezer)
- Sistema di raffreddamento per il frigorifero: statico
- Sistema di raffreddamento per il freezer statico
- Illuminazione LED
- FreshBox
- Balconcino porta-formaggi, Balconcino portabottiglie
- 5 ripiani, 3 balconcini regolabili

ALTRE CARATTERISTICHE E FUNZIONI

- Vaschetta per il ghiaccio
- Classe di rumorosità: B, 35 dBA
- Cerniere a destra, Porte reversibili
- Display LED

- Registra il tuo prodotto per **10 ANNI DI SERVIZI DI RIPARAZIONE A PREZZO FISSO FORFETTARIO SENZA COSTO DEI RICAMBI** (info pag. 12)



MADE IN ITALY

**ART 3802**

DOPPIA PORTA STATICO 144 CM

NEW

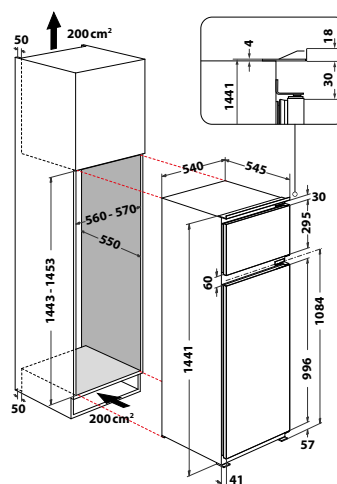
**CARATTERISTICHE PRINCIPALI**

- Statico, Classe di efficienza energetica: E
- Dimensioni (AxLxP): 1441x540x545 mm
- Capacità netta totale: 218 L (178 L frigo/40 L freezer)
- Sistema di raffreddamento per il frigorifero: statico
- Sistema di raffreddamento per il freezer statico
- Illuminazione LED
- FreshBox
- Balconcino portabottiglie
- 4 ripiani, 3 balconcini regolabili

ALTRE CARATTERISTICHE E FUNZIONI

- Classe di rumorosità: C, 36 dBA
- Cerniere a destra, Porte reversibili
- Display LED

- Registra il tuo prodotto per **10 ANNI DI SERVIZI DI RIPARAZIONE A PREZZO FISSO FORFETTARIO SENZA COSTO DEI RICAMBI** (info pag. 12)





MADE IN ITALY

ARG 187402

FRIGORIFERO STATICO 177 CM

NEW



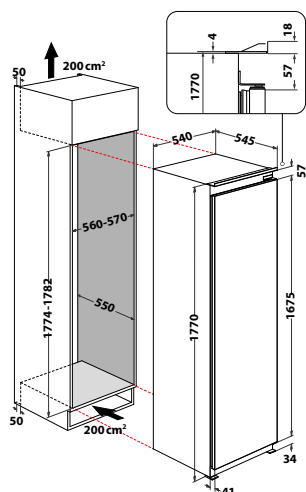
CARATTERISTICHE PRINCIPALI

- Statico con sistema di ventilazione
- Classe di efficienza energetica: E
- Tecnologia **6° SENSOFreshControl**
- Dimensioni (AxLxP): 1771x540x545 mm
- Capacità netta totale: 292 L (262 L frigo/30 L freezer)
- Sistema di raffreddamento ventilato

ALTRE CARATTERISTICHE E FUNZIONI

- Classe di rumorosità: B, 35 dBA
- Porta reversibile

- Registra il tuo prodotto per **10 ANNI DI SERVIZI DI RIPARAZIONE A PREZZO FISSO FORFETTARIO SENZA COSTO DEI RICAMBI** (info pag. 12)



MADE IN ITALY

ARG 71912

FRIGORIFERO STATICO 122 CM

NEW



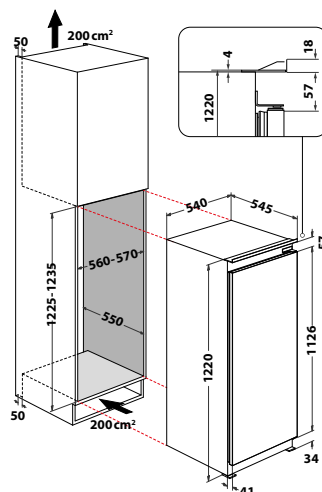
CARATTERISTICHE PRINCIPALI

- Statico
- Classe di efficienza energetica: E
- Tecnologia **6° SENSOFreshControl**
- Dimensioni (AxLxP): 1220x540x545 mm
- Capacità netta totale: 189 L (171 L frigo/18 L freezer)
- Sistema di raffreddamento statico

ALTRE CARATTERISTICHE E FUNZIONI

- Classe di rumorosità: C, 36 dBA
- Porta reversibile

- Registra il tuo prodotto per **10 ANNI DI SERVIZI DI RIPARAZIONE A PREZZO FISSO FORFETTARIO SENZA COSTO DEI RICAMBI** (info pag. 12)





MADE IN ITALY

**ARG 7182**

FRIGORIFERO STATICO 122 CM

NEW

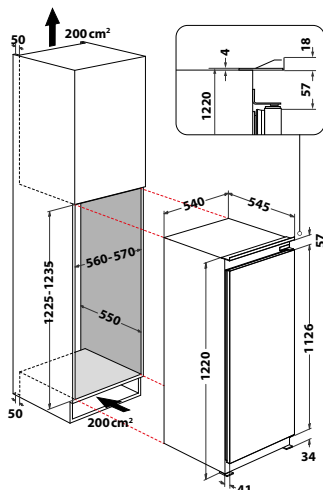
**CARATTERISTICHE PRINCIPALI**

- Statico
- Classe di efficienza energetica: E
- Tecnologia **6° SENSO**
- Dimensioni (AxLxP): 1220x540x545 mm
- Capacità netta totale: 209 L
- Sistema di raffreddamento statico

ALTRE CARATTERISTICHE E FUNZIONI

- Classe di rumorosità: B, 35 dBA
- Porta reversibile

- Registra il tuo prodotto per **10 ANNI DI SERVIZI DI RIPARAZIONE A PREZZO FISSO FORFETTARIO SENZA COSTO DEI RICAMBI** (info pag. 12)



MADE IN ITALY

**WBUF011**

FRIGORIFERO STATICO 81 CM

NEW

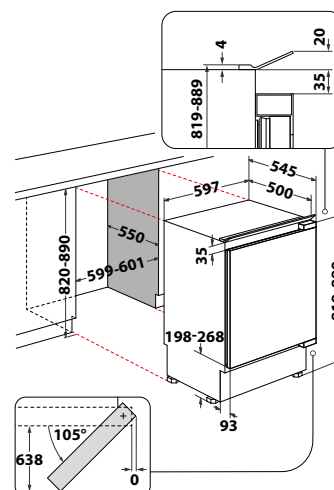
**CARATTERISTICHE PRINCIPALI**

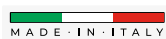
- Statico
- Classe di efficienza energetica: E
- Dimensioni (AxLxP): 815x596x545 mm
- Capacità netta totale: 126 L (108 L frigo/18 L freezer)
- Sistema di raffreddamento statico

ALTRE CARATTERISTICHE E FUNZIONI

- Classe di rumorosità: C, 41 dBA
- Porta reversibile

- Registra il tuo prodotto per **10 ANNI DI SERVIZI DI RIPARAZIONE A PREZZO FISSO FORFETTARIO SENZA COSTO DEI RICAMBI** (info pag. 12)





WBUL021

FRIGORIFERO STATICO 81 CM

NEW



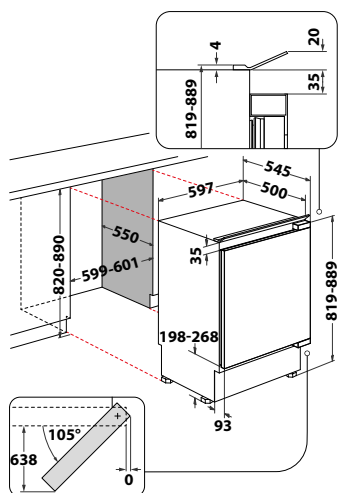
CARATTERISTICHE PRINCIPALI

- Statico
- Classe di efficienza energetica: E
- Dimensioni (AxLxP): 815x596x545 mm
- Capacità netta totale: 144 L
- Sistema di raffreddamento statico

ALTRE CARATTERISTICHE E FUNZIONI

- Classe di rumorosità: C, 39 dBA
- Porta reversibile

• Registra il tuo prodotto per **10 ANNI DI SERVIZI DI RIPARAZIONE A PREZZO FISSO FORFETTARIO SENZA COSTO DEI RICAMBI** (info pag. 12)



WBUFZ01

CONGELATORE VERTICALE 59 CM

NEW



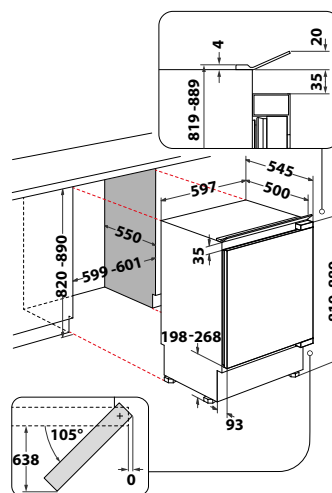
CARATTERISTICHE PRINCIPALI

- Classe di efficienza energetica: E
- Dimensioni (AxLxP): 815x596x545 mm
- Capacità netta totale: 91 L
- Comandi meccanici
- Sistema di raffreddamento statico

ALTRE CARATTERISTICHE E FUNZIONI

- Classe di rumorosità: C, 41 dBA
- Freezer ****
- Porta reversibile

• Registra il tuo prodotto per **10 ANNI DI SERVIZI DI RIPARAZIONE A PREZZO FISSO FORFETTARIO SENZA COSTO DEI RICAMBI** (info pag. 12)



COMBINATI	SPACE 400 TOTAL NO FROST		
CODICE PRODOTTO	WH SP70 T242 P	WH SP70 T122	WH SP70 T121
EAN Code	8003437052163	8003437052125	8003437052194
PRESTAZIONI			
Classe di efficienza energetica ⁽¹⁾	D	D	E
Consumo energia (kWh/anno) ⁽²⁾	205	205	257
Numero compressori	1	1	1
Volume utile scomparto alimenti freschi	295	295	295
Volume utile scomparto alimenti congelati	99	99	99
Prestazione congelatore ⁽³⁾	****	****	****
Autonomia conservazione senza energia elettrica (ore)	9	9	9
Classe climatica ⁽⁴⁾	SN-T	SN-T	SN-T
Capacità di congelamento (Kg/24h)	10,0	10,0	10,0
Rumorosità dB(A)	32	32	32
Classe di rumorosità	B	B	B
CARATTERISTICHE PRINCIPALI			
Tecnologia intelligente 6° SENSO	-	-	-
Tecnologia Fresh Control	-	-	-
Comparto per carne, pesce e latticini	•	•	•
Comandi elettronici	•	•	•
Illuminazione interna a LED	•	•	•
Ventilatore scomparto frigorifero	-	-	-
Ripiano portabottiglie in acciaio (sono portabottiglie flessibili in acciaio per questi modelli)	•	•	•
Nuovo Portabottiglie premium in acciaio	-	-	-
Sbrinamento frigorifero	Automatico	Automatico	Automatico
Sbrinamento congelatore	Automatico	Automatico	Automatico
N° ripiani frigorifero (compreso ripiano copri cassetti)	6	6	6
Tipologia ripiani	Vetro	Vetro	Vetro
Numero balconcini (se sono balconcini della controporta sono 6 per tutti i modelli)	2	4	4
Cassetto frutta e verdura	-	-	-
Numero cassetti congelatore	3	3	3
Sistema incasso	-	-	-
Reversibilità delle porte	•	•	•
DATI TECNICI			
Potenza nominale (W)	140	140	140
Tensione (V)	220-240	220-240	220-240
Frequenza (Hz)	50	50	50
Tipo di spina	Schuko	Schuko	Schuko
DIMENSIONI			
Dimensioni del prodotto AxLxP (mm)	1935x690x551	1935x690x551	1935x690x551
Dimensioni del vano per l'incasso AxLxP (mm)	1940x710x560	1940x710x560	1940x710x560
Dimensioni prodotto imballato AxLxP (mm)	2014x732x630	2014x732x630	2014x732x630
Peso netto / lordo (Kg)	85/87	85/87	85/87

(1) Su scala da A (più efficiente) a F (meno efficiente).

(2) In base ai risultati di prove standard per 24 ore. Il consumo di energia effettivo dal modo in cui l'apparecchio è utilizzato e dal posto in cui è installato

(3) Identificazione scomparti a bassa temperatura:

* Conservazione di cibo surgelato a -6°C. Tempo massimo di conservazione: 1 settimana

** Conservazione di cibo surgelato a -12°C. Tempo massimo di conservazione: 1 mese

*** Conservazione di cibo surgelato a -18°C. Tempo massimo di conservazione: 1 anno

**** Conservazione di cibo surgelato a -18°C. Tempo massimo di conservazione: 1 anno
Congelamento di cibi freschi.

(4) Classe climatica:

SN = indicato per temperatura ambiente da +10°C a +32°C;

N = indicato per temperatura ambiente da +16°C a +32°C;

ST = indicato per temperatura ambiente da +18°C a +38°C;

T = indicato per temperatura ambiente da +18°C a +43°C;

COMBINATI	SPACE 400		
PRODOTTO	SP40 8112	SP40 8112 LH	SP40 810 2
EAN Code	8003437055492	8003437055492	8003437053900
PRESTAZIONI			
Classe di efficienza energetica ⁽¹⁾	E	E	E
Consumo energia (kWh/anno) ⁽²⁾	248	248	248
Numero compressori	1	1	1
Volume utile scomparto alimenti freschi (L)	294	294	299
Volume utile scomparto alimenti congelati (L)	101	101	101
Prestazione congelatore ⁽³⁾	****	****	****
Autonomia conservazione senza energia elettrica (ore)	28	28	19
Capacità di congelamento (Kg/24h)	12	12	12
Classe climatica ⁽⁴⁾	SN-T	SN-T	SN-T
Rumorosità dB(A)	35	35	35
Classe di rumorosità	B	B	B
CARATTERISTICHE PRINCIPALI			
Tecnologia intelligente 6° SENSO	-	-	-
Tecnologia Fresh Control	•	•	•
Comparto per carne, pesce e latticini	•	•	•
Comandi elettronici	•	•	•
Illuminazione interna a LED	•	•	•
Ventilatore scomparto frigorifero	•	•	•
Ripiano portabottiglie in acciaio	•	•	•
Nuovo Portabottiglie premium in acciaio	-	-	-
Sbrinamento frigorifero	Automatico	Automatico	Automatico
Sbrinamento congelatore	Manuale	Manuale	Manuale
N° ripiani frigorifero (compreso ripiano copri cassetti)	5	5	5
Tipologia ripiani	Vetro	Vetro	Vetro
Numero balconcini	3	3	3
Cassetto frutta e verdura	-	-	-
Numero cassetti congelatore	3	3	3
Fresh Box 0°	•	•	-
Sistema incasso	-	-	-
Reversibilità delle porte	•	•	•
DATI TECNICI			
Potenza nominale (W)	140	140	140
Tensione (V)	220-240	220-240	220-240
Frequenza (Hz)	50	50	50
Tipo di spina	Schuko	Schuko	Schuko
DIMENSIONI			
Dimensioni del prodotto AxLxP (mm)	1935x690x545	1935x690x545	1935x690x545
Dimensioni del vano per l'incasso AxLxP (mm)	1940x710x560	1940x710x560	1940x710x560
Dimensioni prodotto imballato AxLxP (mm)	2014x732x606	2014x732x606	2014x732x606
Peso netto / lordo (Kg)	74/76	74/76	74/76

(1) Su scala da A (più efficiente) a F (meno efficiente).

(2) In base ai risultati di prove standard per 24 ore. Il consumo di energia effettivo dal modo in cui l'apparecchio è utilizzato e dal posto in cui è installato

(3) Identificazione scomparti a bassa temperatura:

* Conservazione di cibo surgelato a -6°C. Tempo massimo di conservazione: 1 settimana

** Conservazione di cibo surgelato a -12°C. Tempo massimo di conservazione: 1 mese

*** Conservazione di cibo surgelato a -18°C. Tempo massimo di conservazione: 1 anno

**** Conservazione di cibo surgelato a -18°C. Tempo massimo di conservazione: 1 anno
Congelamento di cibi freschi.

(4) Classe climatica:

SN = indicato per temperatura ambiente da +10°C a +32°C;

N = indicato per temperatura ambiente da +16°C a +32°C;

ST = indicato per temperatura ambiente da +18°C a +38°C;

T = indicato per temperatura ambiente da +18°C a +43°C;

COMBINATI	TOTAL NO FROST				
PRODOTTO	WHC18 T574 P	WHC20 T593 P	WHC20 T152	WHC18 T573	WHC18 T122
EAN Code	8003437048715	8003437048685	8003437051630	8003437048159	8003437048951
PRESTAZIONI					
Classe di efficienza energetica ⁽¹⁾	C	D	E	D	E
Consumo energia (kWh/anno) ⁽²⁾	143	222	248	224	224
Numero compressori	1	1	1	1	1
Volume utile scomparto alimenti freschi (L)	182	212	212	182	182
Volume utile scomparto alimenti congelati (L)	68	68	68	68	68
Prestazione congelatore ⁽³⁾	****	****	****	****	****
Autonomia conservazione senza energia elettrica (ore)	6	6	7	6	7
Capacità di congelamento (Kg/24h)	7	7	7	7	7
Classe climatica ⁽⁴⁾	SN-T	SN-T	SN-T	SN-T	SN-T
Rumorosità dB(A)	32	32	32	32	32
Classe di rumorosità	B	B	B	B	B
CARATTERISTICHE PRINCIPALI					
Tecnologia intelligente 6° SENSO	•	•	•	•	•
Tecnologia Fresh Control	•	•	No	•	No
Comparto per carne, pesce e latticini	•	•	•	No	•
Comandi elettronici	•	•	•	•	•
Illuminazione interna a LED	•	•	•	•	•
Ventilatore scomparto frigorifero	-	-	-	-	-
Ripiano portabottiglie in acciaio	2 in 1	2 in 1	2 in 1	-	No
Nuovo Portabottiglie premium in acciaio	•	-	•	-	No
Sbrinamento frigorifero	Automatico	Automatico	Automatico	Automatico	Automatico
Sbrinamento congelatore	Automatico	Automatico	Automatico	Automatico	Automatico
N° ripiani frigorifero (compreso ripiano copri cassette)	5	6	6	5	5
Tipologia ripiani	Cristallo	Cristallo	Cristallo	Cristallo	Cristallo
Numero balconcini	3	4	4	3	3
Cassetto frutta e verdura	1	1	1	1	1
Numero cassette congelatore	3	3	3	3	3
Sistema incasso	Push to open	Push to open	Traino	Traino	Traino
Reversibilità delle porte	•	•	•	•	•
DATI TECNICI					
Potenza nominale (W)	180	180	180	180	180
Tensione (V)	220-240	220-240	220-240	220-240	220-240
Frequenza (Hz)	50	50	50	50	50
Tipo di spina	Schuko	Schuko	Schuko	Schuko	Schuko
DIMENSIONI					
Dimensioni del prodotto AxLxP (mm)	1935x540x545	1935x540x545	1935x540x545	1770x540x545	1935x540x545
Dimensioni del vano per l'incasso AxLxP (mm)	1776x560x555	1940x560x560	1940x560x560	1776x560x555	1776x560x555
Dimensioni prodotto imballato AxLxP (mm)	1840x580x608	1935x540x545	1935x540x545	1840x580x608	1840x580x608
Peso netto / lordo (Kg)	65/67	68/70	68/70	68/70	65/67

COMBINATI	EVEREST		
	WHC20D011B2	ART 9811 SF2	ART 97101 2
PRODOTTO	WHC20D011B2	ART 9811 SF2	ART 97101 2
EAN CODE	8003437055904	8003437045950	8003437055676
PRESTAZIONI			
Classe di efficienza energetica ⁽¹⁾	D	E	E
Consumo energia (kWh/anno) ⁽²⁾	1	225	225
Numero compressori	1	1	1
Volume utile scomparto alimenti freschi (L)	221	227	227
Volume utile scomparto alimenti congelati (L)	79	79	79
Prestazione congelatore ⁽³⁾	****	****	****
Autonomia conservazione senza energia elettrica (ore)	9	19	19
Capacità di congelamento (Kg/24h)	9	4	4
Classe climatica ⁽⁴⁾	SN-T	SN-T	SN-T
Rumorosità dB(A)	35	35	35
Classe di rumorosità	B	B	B
CARATTERISTICHE PRINCIPALI			
Tecnologia intelligente 6° SENSO	•	•	•
Tecnologia Fresh Control	-	•	•
Comparto per carne, pesce e latticini	-	-	-
Comandi elettronici	•	•	•
Illuminazione interna a LED	•	•	•
Ventilatore scomparto frigorifero	•	•	•
Ripiano portabottiglie in acciaio	•	-	•
Nuovo Portabottiglie premium in acciaio	-	•	•
Sbrinamento frigorifero	Automatico	Automatico	Automatico
Sbrinamento congelatore	Manuale	Stop Frost	Less Frost
N° ripiani frigorifero (compreso ripiano copri cassetti)	4	5	5
Tipologia ripiani	vetro	vetro	vetro
Numero balconcini	3	4	4
Cassetto frutta e verdura	1	1 con guide	1 con guide
Numero cassetti congelatore	3	3	3
Installazione Invisibile	•	-	-
Sistema incasso	•	Traino	Traino
Reversibilità delle porte	•	•	•
DATI TECNICI			
Potenza nominale (W)	140	140	140
Tensione (V)	220-240V	220-240	220-240
Frequenza (Hz)	50 Hz	50	50
Tipo di spina	Schuko	Schuko	Schuko
DIMENSIONI			
Dimensioni del prodotto AxLxP (mm)	1935 x 540 x 545	1935x540x545	1935x540x545
Dimensioni del vano per l'incasso AxLxP (mm)	1940 x 560 x 560	1940x560x560	1940x560x560
Dimensioni prodotto imballato AxLxP (mm)	2000 x 580 x 608	2000x580x608	2000x580x608
Peso netto / lordo (Kg)	55,2 / 57	55/57	55/57

(1) Su scala da A (più efficiente) a F (meno efficiente).

(2) In base ai risultati di prove standard per 24 ore. Il consumo di energia effettivo dal modo in cui l'apparecchio è utilizzato e dal posto in cui è installato

(3) Identificazione scomparti a bassa temperatura:

* Conservazione di cibo surgelato a -6°C. Tempo massimo di conservazione: 1 settimana

** Conservazione di cibo surgelato a -12°C. Tempo massimo di conservazione: 1 mese

*** Conservazione di cibo surgelato a -18°C. Tempo massimo di conservazione: 1 anno

**** Conservazione di cibo surgelato a -18°C. Tempo massimo di conservazione: 1 anno
Congelamento di cibi freschi.

(4) Classe climatica:

SN = indicato per temperatura ambiente da +10°C a +32°C;

N = indicato per temperatura ambiente da +16°C a +32°C;

ST = indicato per temperatura ambiente da +18°C a +38°C;

T = indicato per temperatura ambiente da +18°C a +43°C;

COMBINATI	LESS FROST			
PRODOTTO	WHC18D011C2	ART 66112	ART 66001 E	ART 6600 LH E
EAN CODE	8003437055850	8003437045882	8003437055201	8003437055218
PRESTAZIONI				
Classe di efficienza energetica ⁽¹⁾	D	E	E	E
Consumo energia (kWh/anno) ⁽²⁾	1	226	226	226
Numero compressori	1	1	1	1
Volume utile scomparto alimenti freschi (L)	187	194	194	194
Volume utile scomparto alimenti congelati (L)	79	79	79	79
Prestazione congelatore ⁽³⁾	****	****	****	****
Autonomia conservazione senza energia elettrica (ore)	9	19	19	19
Capacità di congelamento (Kg/24h)	9	4	4	4
Classe climatica ⁽⁴⁾	SN-T	SN-T	SN-T	SN-T
Rumorosità dB(A)	35	35	35	35
Classe di rumorosità	B	B	B	B
CARATTERISTICHE PRINCIPALI				
Tecnologia intelligente 6° SENSO	•	•	-	-
Tecnologia Fresh Control	-	-	-	-
Comparto per carne, pesce e latticini	-	-	•	•
Comandi elettronici	•	•	•	•
Illuminazione interna a LED	•	•	•	•
Ventilatore scomparto frigorifero	•	Vela	-	-
Ripiano portabottiglie in acciaio	•	-	-	-
Nuovo Portabottiglie premium in acciaio	-	•	-	-
Sbrinamento frigorifero	Automatico	Automatico	Automatico	Automatico
Sbrinamento congelatore	Manuale	Manuale	Manuale	Manuale
N° ripiani frigorifero (compreso ripiano copri cassette)	5	5	5	5
Tipologia ripiani	Vetro	Vetro	Vetro con profilo	Vetro con profilo
Numero balconcini	4	3	4	4
Cassetto frutta e verdura	1	1	-	-
Numero cassette congelatore	3	3	3	3
Installazione invisibile	•	-	-	-
Sistema incasso	•	Traino	-	-
Reversibilità delle porte	•	•	•	•
DATI TECNICI				
Potenza nominale (W)	140	140	140	140
Tensione (V)	220-240V	220-240	220-240	220-240
Frequenza (Hz)	50	50	50	50
Tipo di spina	Schuko	Schuko	Schuko	Schuko
DIMENSIONI				
Dimensioni del prodotto AxLxP (mm)	1770 x 540 x 545	1770x540x545	1770x540x545	1770x540x545
Dimensioni del vano per l'incasso AxLxP (mm)	1776 x 560 x 555	1776x560x555	1776x560x560	1776x560x560
Dimensioni prodotto imballato AxLxP (mm)	1840 x 580 x 608	1840x580x608	1840x580x608	1840x580x608
Peso netto / lordo (Kg)	50,6 / 52,2	51/52	50,6/52,2	50,6/52,2

DOPPIA PORTA	DOPPIA PORTA	
PRODOTTO	ART 364 62	ART 3802
EAN Code	8003437053023	8003437053030
PRESTAZIONI		
Classe di efficienza energetica ⁽¹⁾	E	E
Consumo energia (kWh/anno) ⁽²⁾	190	181
Numero compressori	1	1
Volume utile scomparto alimenti freschi (L)	191	178
Volume utile scomparto alimenti congelati (L)	48	40
Prestazione congelatore ⁽³⁾	****	****
Autonomia conservazione senza energia elettrica (ore)	17	15
Capacità di congelamento (Kg/24h)	3	3
Classe climatica ⁽⁴⁾	SN-T	SN-T
Rumorosità dB(A)	35	36
Classe di rumorosità	B	C
CARATTERISTICHE PRINCIPALI		
Tecnologia intelligente 6° SENSO	-	-
Tecnologia Fresh Control	-	-
Comparto per carne, pesce e latticini	•	•
Comandi elettronici	•	•
Illuminazione interna a LED	•	•
Ventilatore scomparto frigorifero	-	-
Ripiano portabottiglie in acciaio	-	-
Nuovo Portabottiglie premium in acciaio	-	-
Sbrinamento frigorifero	Automatico	Automatico
Sbrinamento congelatore	Manuale	Manuale
N° ripiani frigorifero (compreso ripiano copri cassette)	5	4
Tipologia ripiani	Vetro con profilo	Vetro con profilo
Numero balconcini	4	3
Cassetto frutta e verdura	-	-
Numero cassette congelatore	-	-
Sistema incasso	-	-
Reversibilità delle porte	•	•
DATI TECNICI		
Potenza nominale (W)	130	110
Tensione (V)	220-240	220-240
Frequenza (Hz)	50	50
Tipo di spina	Schuko	Schuko
DIMENSIONI		
Dimensioni del prodotto AxLxP (mm)	1576x540x545	1441x540x545
Dimensioni del vano per l'incasso AxLxP (mm)	1580x560x550	1443x560x550
Dimensioni prodotto imballato AxLxP (mm)	1640x584x601	1506x584x601
Peso netto / lordo (Kg)	46/47,5	49/53

(1) Su scala da A (più efficiente) a F (meno efficiente).

(2) In base ai risultati di prove standard per 24 ore. Il consumo di energia effettivo dal modo in cui l'apparecchio è utilizzato e dal posto in cui è installato

(3) Identificazione scomparti a bassa temperatura:

* Conservazione di cibo surgelato a -6°C. Tempo massimo di conservazione: 1 settimana

** Conservazione di cibo surgelato a -12°C. Tempo massimo di conservazione: 1 mese

*** Conservazione di cibo surgelato a -18°C. Tempo massimo di conservazione: 1 anno

**** Conservazione di cibo surgelato a -18°C. Tempo massimo di conservazione: 1 anno
Congelamento di cibi freschi.

(4) Classe climatica:

SN = indicato per temperatura ambiente da +10°C a +32°C;

N = indicato per temperatura ambiente da +16°C a +32°C;

ST = indicato per temperatura ambiente da +18°C a +38°C;

T = indicato per temperatura ambiente da +18°C a +43°C;

MONOPORTA	MONOPORTA		
CODICE PRODOTTO	ARG 187402	ARG 71912	ARG 7182
EAN Code	8003437053115	8003437052880	8003437052989
PRESTAZIONI			
Classe di efficienza energetica ⁽¹⁾	E	E	E
Consumo energia (kWh/anno) ⁽²⁾	217	189	127
Numero compressori	1	1	1
Volume utile scomparto alimenti freschi (L)	262	171	209
Volume utile scomparto alimenti congelati (L)	30	18	0
Prestazione congelatore ⁽³⁾	****	****	Automatico
Autonomia conservazione senza energia elettrica (ore)	16	12	N/A
Capacità di congelamento (Kg/24h)	3	4	0
Classe climatica ⁽⁴⁾	SN-T	SN-T	SN-ST
Rumorosità dB(A)	35	39	35
Classe di rumorosità	B	C	B
CARATTERISTICHE PRINCIPALI			
Tecnologia intelligente 6° SENSO	•	•	•
Tecnologia Fresh Control	•	•	•
Comandi elettronici	•	•	•
Illuminazione interna a LED	•	•	•
Ventilatore scomparto frigorifero	•	-	-
Sbrinamento frigorifero	Automatico	Automatico	Automatico
Sbrinamento congelatore	Manuale	Manuale	-
N° ripiani frigorifero (compreso ripiano copri cassetti)	5	4	5
Tipologia ripiani	Cristallo	Cristallo	Cristallo
Ripiano portabottiglie in acciaio	•	-	-
Numero balconcini	5	3	4
Numero cassetti frutta e verdura	2	1	1
Sistema incasso	Traino	Traino	Traino
Reversibilità delle porte	•	•	•
DATI TECNICI			
Potenza nominale (W)	130	80	75
Tensione (V)	220-240	220-240	220-240
Frequenza (Hz)	50	50	50
Tipo di spina	Schuko	Schuko	Schuko
DIMENSIONI			
Dimensioni del prodotto AxLxP (mm)	1771x540x545	1220x540x545	1220x540x545
Dimensioni del vano per l'incasso AxLxP (mm)	1776x560x555	1225x560x550	1225x560x550
Dimensioni prodotto imballato AxLxP (mm)	1840x580x608	1293x580x608	1293x580x608
Peso netto / lordo (Kg)	51/53	38/39	38/39

SOTTOBASE	SOTTOBASE	
	WBUF011	WBUL021
CODICE PRODOTTO	WBUF011	WBUL021
EAN Code	8003437054693	8003437054471
PRESTAZIONI		
Classe di efficienza energetica ⁽¹⁾	E	E
Consumo energia (kWh/anno) ⁽²⁾	150	94
Numero compressori	1	1
Volume utile scomparto alimenti freschi (L)	108	144
Volume utile scomparto alimenti congelati (L)	18	0
Prestazione congelatore ⁽³⁾	4	-
Autonomia conservazione senza energia elettrica (ore)	10	N/A
Capacità di congelamento (Kg/24h)	3	0
Classe climatica ⁽⁴⁾	N-ST	SN-T
Rumorosità dB(A)	41	39
Classe di rumorosità	C	C
CARATTERISTICHE PRINCIPALI		
Tecnologia intelligente 6° SENSO	No	No
Tecnologia Fresh Control	-	-
Comandi elettronici	•	•
Illuminazione interna a LED	•	•
Ventilatore scomparto frigorifero	N/A	N/A
Sbrinamento frigorifero	-	-
Sbrinamento congelatore	Manuale	-
N° ripiani frigorifero (compreso ripiano copri cassetti)	3	4
Tipologia ripiani	Vetro	Vetro
Ripiano portabottiglie in acciaio	-	-
Numero balconcini	2	2
Numero cassetti frutta e verdura	2	2
Sistema incasso	Setmo	Setmo
Reversibilità delle porte	•	•
DATI TECNICI		
Potenza nominale (W)	100	100
Tensione (V)	220-240	220-240
Frequenza (Hz)	50	50
Tipo di spina	Schuko	Schuko
DIMENSIONI		
Dimensioni del prodotto AxLxP (mm)	815x596x545	815x596x545
Dimensioni del vano per l'incasso AxLxP (mm)	820x600x550	820x600x550
Dimensioni prodotto imballato AxLxP (mm)	880x632x615	880x632x615
Peso netto / lordo (Kg)	32/33	32/33

(1) Su scala da A (più efficiente) a F (meno efficiente).

(2) In base ai risultati di prove standard per 24 ore. Il consumo di energia effettivo dal modo in cui l'apparecchio è utilizzato e dal posto in cui è installato

(3) Identificazione scomparti a bassa temperatura:

* Conservazione di cibo surgelato a -6°C. Tempo massimo di conservazione: 1 settimana

** Conservazione di cibo surgelato a -12°C. Tempo massimo di conservazione: 1 mese

*** Conservazione di cibo surgelato a -18°C. Tempo massimo di conservazione: 1 anno

**** Conservazione di cibo surgelato a -18°C. Tempo massimo di conservazione: 1 anno
Congelamento di cibi freschi.

(4) Classe climatica:

SN = indicato per temperatura ambiente da +10°C a +32°C;

N = indicato per temperatura ambiente da +16°C a +32°C;

ST = indicato per temperatura ambiente da +18°C a +38°C;

T = indicato per temperatura ambiente da +18°C a +43°C;

CONGELATORI	CONGELATORI
CODICE PRODOTTO	WBUFZ011
EAN Code	8003437054556
PRESTAZIONI	
Classe di efficienza energetica ⁽¹⁾	E
Consumo energia (kWh/anno) ⁽²⁾	174
Numero compressori	1
Volume utile scomparto alimenti congelati (L)	218
Prestazione congelatore ⁽³⁾	****
Autonomia conservazione senza energia elettrica (ore)	27
Capacità di congelamento (Kg/24h)	10
Classe climatica ⁽⁴⁾	SN-T
Rumorosità dB(A)	41
Classe di rumorosità	C
CARATTERISTICHE PRINCIPALI	
Tecnologia intelligente 6° SENSO	-
Comandi elettronici	-
Sbrinamento congelatore	Manuale
Funzione congelamento rapido	No
Spia funzionamento congelatore	Visual
Spia innalzamento temperatura	•
Spia apertura porte	•
Numero cassette congelatore	2+1 flap
Bacinella per ghiaccio	•
Eutettici	2
Sistema incasso	Setmo
Reversibilità delle porte	•
DATI TECNICI	
Potenza nominale (W)	110
Tensione (V)	220-240
Frequenza (Hz)	50
Tipo di spina	Schuko
DIMENSIONI	
Dimensioni del prodotto AxLxP (mm)	817x596x544
Dimensioni del vano per l'incasso AxLxP (mm)	820x600x550
Dimensioni prodotto imballato AxLxP (mm)	880x632x615
Peso netto / lordo (Kg)	35/37

Whirlpool Built in Collection





03 Lavaggio stoviglie

Innovative, potenti ed efficienti, le lavastoviglie Whirlpool sono in grado di garantire prestazioni eccezionali a ogni ciclo e permettere a tutti di rilassarsi e vivere appieno ogni momento. Lo spazio non è più un problema e grazie alle diverse soluzioni di carico, possiamo inserire stoviglie di qualsiasi dimensione.

Lavastoviglie **MaxiSpace**

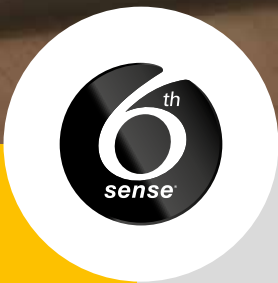
Tutto in un unico carico,
senza pensieri

E se caricare la lavastoviglie diventasse un'esperienza senza pensieri per sempre?

La **nuova lavastoviglie Whirlpool**, grazie alla spaziosa vasca **MaxiSpace**, è in grado di ospitare piatti e stoviglie voluminose. E' inoltre dotata dell'innovativo **SpaceClean**, **il terzo cestello** con getti d'acqua integrati più grande del mercato¹.

La nuova lavastoviglie è dotata di tecnologie avanzate che garantiscono risultati superiori sia in termini di **pulizia che di risorse**: è disponibile in **Classe A per risparmiare oltre il 15% di energia rispetto alla Classe B e del 50% rispetto alla Classe F**.





Caratteristiche principali

Tecnologia 6°SENSE: rileva il grado di sporco grazie ai suoi sensori intelligenti e adatta automaticamente i parametri del ciclo, risparmiando fino al 40%² d'acqua ed energia



PowerClean Pro

Piatti perfettamente puliti grazie a getti d'acqua più potenti del 60%⁵ e 30%⁶ di spazio in più nel cesto inferiore



Vasca MaxiSpace

Vasca spaziosa che offre +10%³ di spazio extra per caricare tutti i tuoi piatti



NaturalDry

Un sistema che apre automaticamente la porta alla fine del ciclo per facilitare l'asciugatura delle stoviglie in maniera naturale



SpaceClean 3° cesto

Il terzo cesto⁴ più grande del mercato con getti d'acqua integrati



Tempo di fine ciclo

La durata del ciclo è proiettata sul pavimento

² Risultati riferiti al programma misto automatico. Diverso livello di risparmio raggiunto sugli altri cicli automatici. Testato internamente confrontando l'esecuzione meno intensiva e più intensiva del ciclo automatico.

³ Confronto tra modelli di lavastoviglie Whirlpool con vasca standard e modelli di lavastoviglie Whirlpool con vasca MaxiSpace. Lo spazio extra si riferisce all'aumento dell'area di carico totale tra i tre cestelli.

⁴ In base al volume di vendite tra i primi 5 marchi leader basato sui dati di Giugno 2023.

⁵ Percentuale di potenza idrica calcolata con l'opzione Powerclean attivata rispetto a quella non attivata.

⁶ Percentuale calcolata rispetto allo spazio di carico sui modelli della stessa gamma Whirlpool senza la soluzione PowerClean.

Extra spazio e flessibilità per un'esperienza libera da ogni pensiero



Vasca *MaxiSpace*

Una vasca spaziosa che offre il **10%¹ di spazio in più per caricare tutto allo stesso tempo**. E' possibile caricare contemporaneamente piatti da dessert fino a 19cm nel cesto superiore e **piatti pizza fino a 32cm²** nel cesto inferiore. Niente più stoviglie nel lavello, niente più lavaggi extra.



SpaceClean 3° cesto

Il **terzo cesto più grande³** del mercato progettato per caricare tutto senza sforzo, compresi **bicchieri alti fino a 13cm e ciotole grandi**. Inoltre, l'esclusivo **SpaceClean** è dotato di **getti d'acqua integrati** che garantiscono una pulizia perfetta.

¹ Confronto tra modelli di lavastoviglie Whirlpool con vasca standard e modelli di lavastoviglie Whirlpool con vasca MaxiSpace. Spazio extra si riferisce alla maggiore area di carico totale tra i tre rack.

² Possono essere posizionati nel cestello inferiore nei denti centrali fino a 3 piatti per pizza fino a 32cm di diametro e fino a 2cm di profondità, solo se il cestello medio è alzato.

³ In base al volume di vendite tra i primi 5 marchi leader basato sui dati di Giugno 2023.



Niente più stoviglie nel lavello grazie alle molteplici configurazioni

Con la nuova lavastoviglie Whirlpool, l'esperienza di caricamento sarà completamente senza sforzo, al di là della quantità di stoviglie che devi caricare.

Lo spazio interno extra è stato progettato per essere totalmente versatile e per offrire la massima flessibilità per organizzare facilmente bicchieri alti, piatti grandi e ciotole.

Possibile configurazione

3° cesto con bicchieri alti 13cm e ciotole grandi.



Possibile configurazione

2° cesto includendo 14 coperti e piatti da dessert da 19cm.



Possibile configurazione

cesto inferiore con piatti grandi e extra spazio per pentole, casseruole e altri oggetti di grandi dimensioni.



Risultati impeccabili grazie a tecnologie all'avanguardia



Programmazione **automatica** con Tecnologia **6° SENSO**

3 programmi automatici (Misto, Rapido, Intensivo) che utilizzano l'esclusiva Tecnologia **6° SENSO** per rilevare la dimensione del carico e il livello di sporco per adattare in modo intelligente il ciclo e le impostazioni dei programmi, **risparmiando fino al 40%¹ di acqua ed energia.**



PowerClean Pro

La tecnologia **PowerClean Pro** situata nel cestello inferiore, è stata ottimizzata per la vasca **MaxiSpace**, offrendo il **60%² in più di forza pulente**. Piatti perfettamente puliti senza prelavaggio.

Inoltre, **PowerClean Pro** ottimizza anche il posizionamento delle padelle, fornendo un **30%³ di spazio extra** nel cestello inferiore.



NaturalDry

Un sistema che apre automaticamente la porta alla fine del ciclo per asciugare i piatti naturalmente, garantendo **fino al 99%⁴ di prestazioni di asciugatura** e **fino al 40%⁵ di risparmio energetico.**

Quando si tratta di asciugatura, anche lo speciale trattamento che copre **SpaceClean** nel terzo cestello fa la sua parte: grazie ad esso, nessuna goccia di acqua che potrebbe eventualmente macchiare i piatti rimane alla fine del ciclo.



¹ Testato internamente confrontando l'esecuzione meno intensiva e più intensiva dei cicli. Risultati di risparmio riferiti al programma AutoMixed. Diverso livello di risparmio raggiunto dall'altro cicli.

² Percentuale calcolata rispetto alla potenza dell'acqua nel ciclo senza opzione attivata.

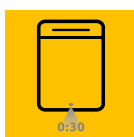
³ Percentuale calcolata rispetto allo spazio di carico sui modelli della stessa gamma Whirlpool senza la soluzione PowerClean.

⁴ In base alle prestazioni di asciugatura medie della lavastoviglie da incasso Whirlpool con 3 cestelli e NaturalDry su carico combinato inclusi plastica, vetro, acciaio e porcellana rispetto a lavastoviglie da incasso Whirlpool a 3 cesti senza NaturalDry. I risultati delle prestazioni di asciugatura possono variare in base al modello e al carico della lavastoviglie.

⁵ Percentuale di risparmio energetico calcolata rispetto all'opzione NaturalDry disattivata per il programma Eco.

Interfaccia utente intuitiva

Che sia dotato dell'interfaccia a pulsanti o di quella full touch, il pannello di controllo della nuova lavastoviglie Whirlpool rende l'esperienza di utilizzo più semplice che mai: basta un semplice gesto per selezionare il ciclo o l'opzione preferita.



Tempo di fine ciclo

La durata del ciclo è proiettata sul pavimento mentre la lavastoviglie funziona, permettendo all'utente di controllare lo stato di avanzamento del ciclo senza sforzo.



Nuovo sistema di guide antiribaltamento

Il nuovo design della porta interna e le innovative guide antiribaltamento garantiscono **un movimento più fluido** del cestello inferiore, anche in presenza di stoviglie pesanti.



Opzione silenzio

Un'opzione specifica che riduce il livello di rumore fino a 3dBA⁶ pur raggiungendo prestazioni di lavaggio e asciugatura alla perfezione.



Sistema di illuminazione

2 strisce LED, una per entrambi i lati, migliorano la visibilità per sfruttare al meglio l'interno della lavastoviglie e garantire una grande fruibilità.

⁶ Testato internamente confrontando il livello di rumore del ciclo con e senza l'opzione silenziosa attivata. La riduzione del rumore è compresa tra 1 dBA e 3 dBA a seconda del ciclo selezionato.

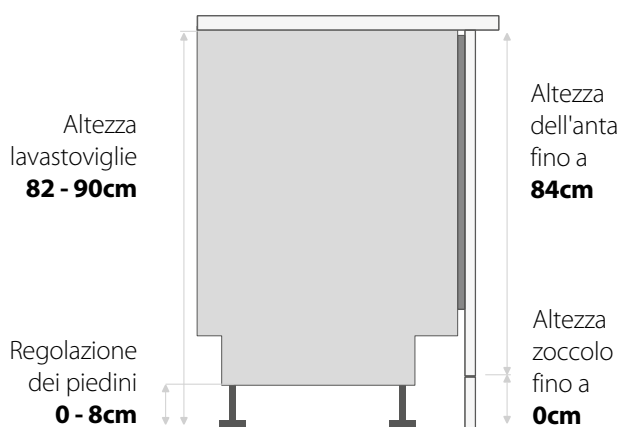
Soluzioni avanzate per un'installazione senza pensieri

La nuova lavastoviglie da incasso Whirlpool può essere installata in modo intuitivo e senza problemi in ogni cucina, grazie a nuovi sistemi di cerniere che consentono una perfetta integrazione in ogni spazio.

CERNIERE EASYFIT SLIDING

Cerniere scorrevoli per un allineamento perfetto

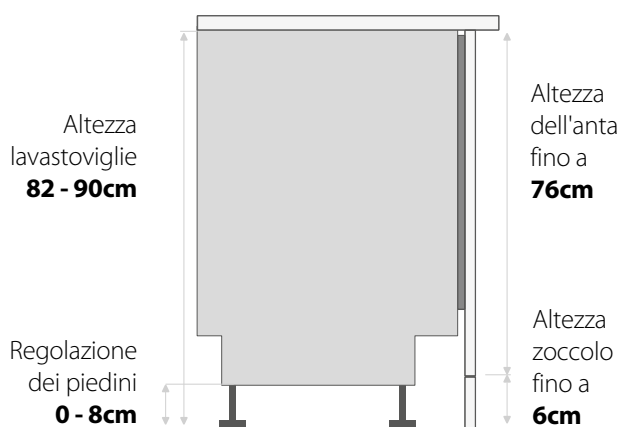
Qualunque sia il modello di cucina, le lavastoviglie Whirlpool si adattano perfettamente all'altezza dei mobili per soddisfare al meglio tutte le esigenze. L'installazione è estremamente semplice e garantisce una regolazione in altezza altamente flessibile. Il pannello della porta può essere **alto fino a 84cm** e **lo zoccolo può essere ridotto fino a 0cm**.



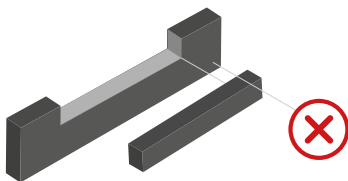
CERNIERE EASYFIT

Grazie alle cerniere Easyfit le lavastoviglie Whirlpool si inseriscono perfettamente nel contesto lineare di tutte le cucine qualsiasi altezza abbiano i suoi moduli. La regolazione in altezza e la semplicità d'installazione rappresentano la grande flessibilità di queste speciali cerniere adattabili.

Il pannello della porta può essere **alto fino a 76cm** **mentre la misura dello zoccolo può essere portata fino a 6cm**.



Le nuove cerniere scorrevoli supportano **pannelli di peso differente, da 3kg a 10kg con spessore da 16mm a 25mm**.



INSTALLAZIONE SOTTO BASE

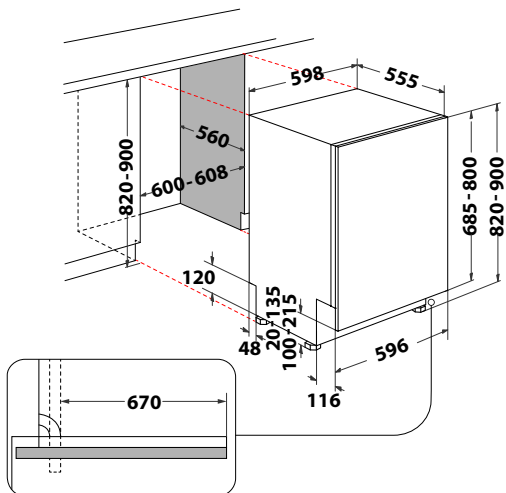
Nessuna modifica necessaria:

- non occorre il taglio a 45° dello zoccolino
- non occorre il taglio della base

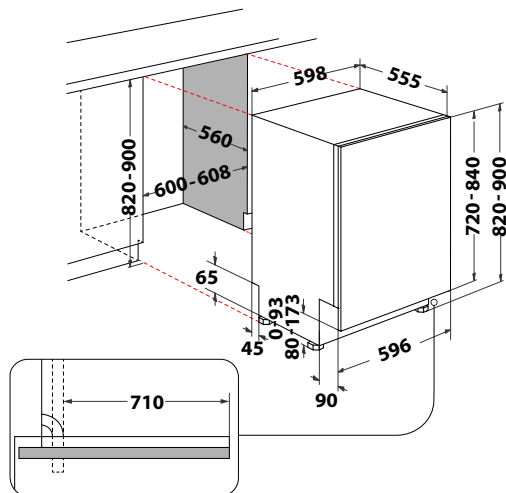
LAVASTOVIGLIE STANDARD

LAVASTOVIGLIE MAXI SPACE

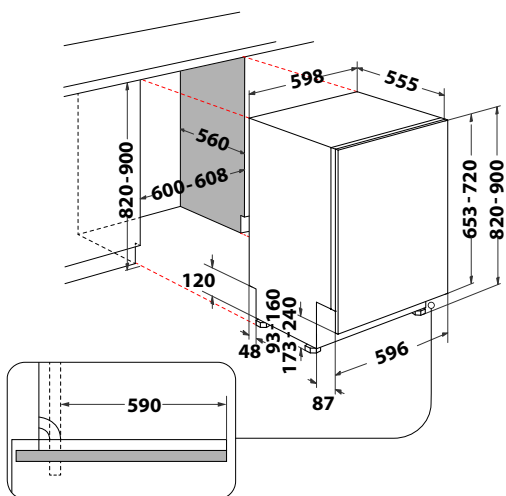
CERNIERE SLIDING



CERNIERE EASYFIT SLIDING



CERNIERE STANDARD



CERNIERE EASYFIT

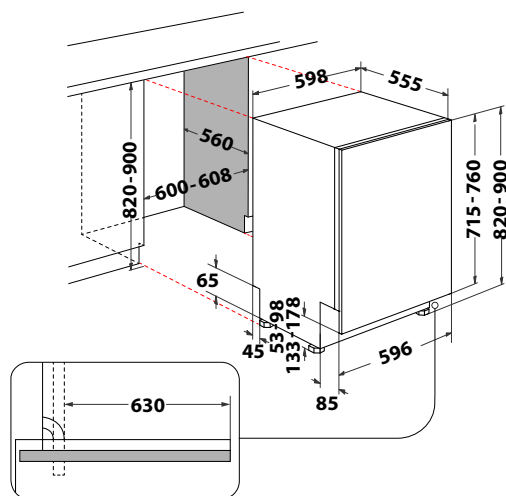


Grafico per l'installazione delle lavastoviglie standard

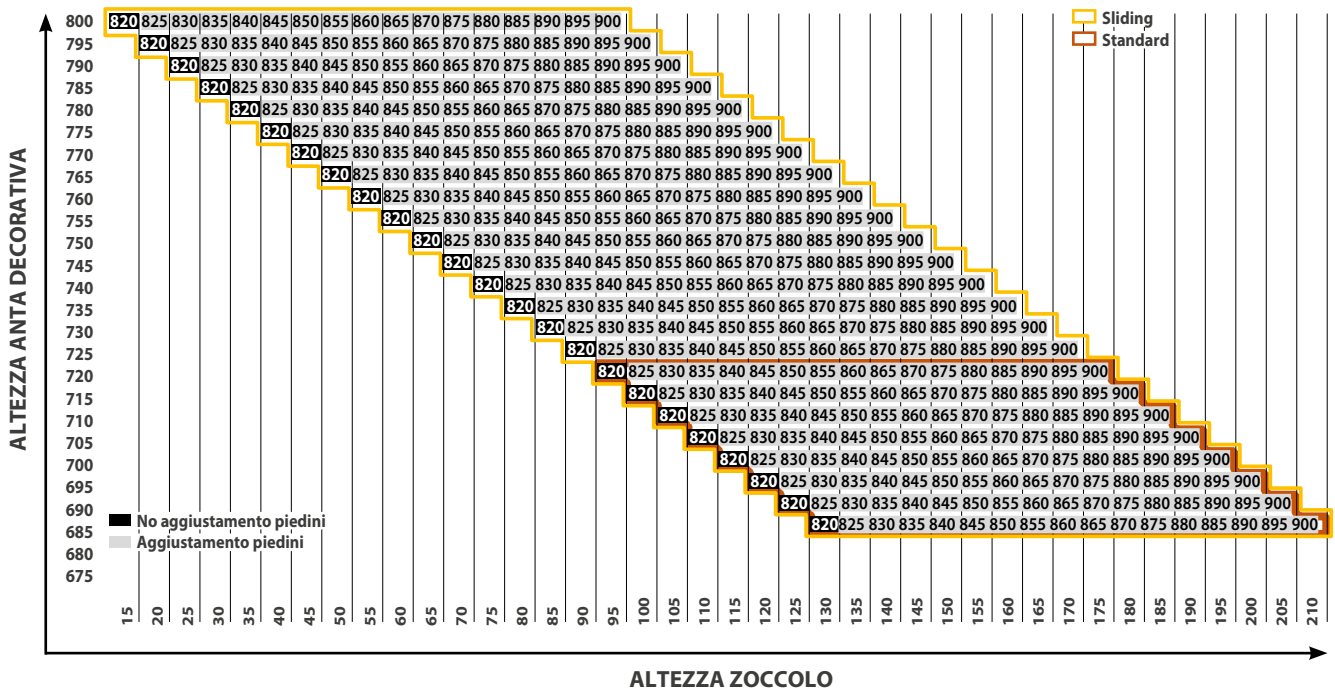
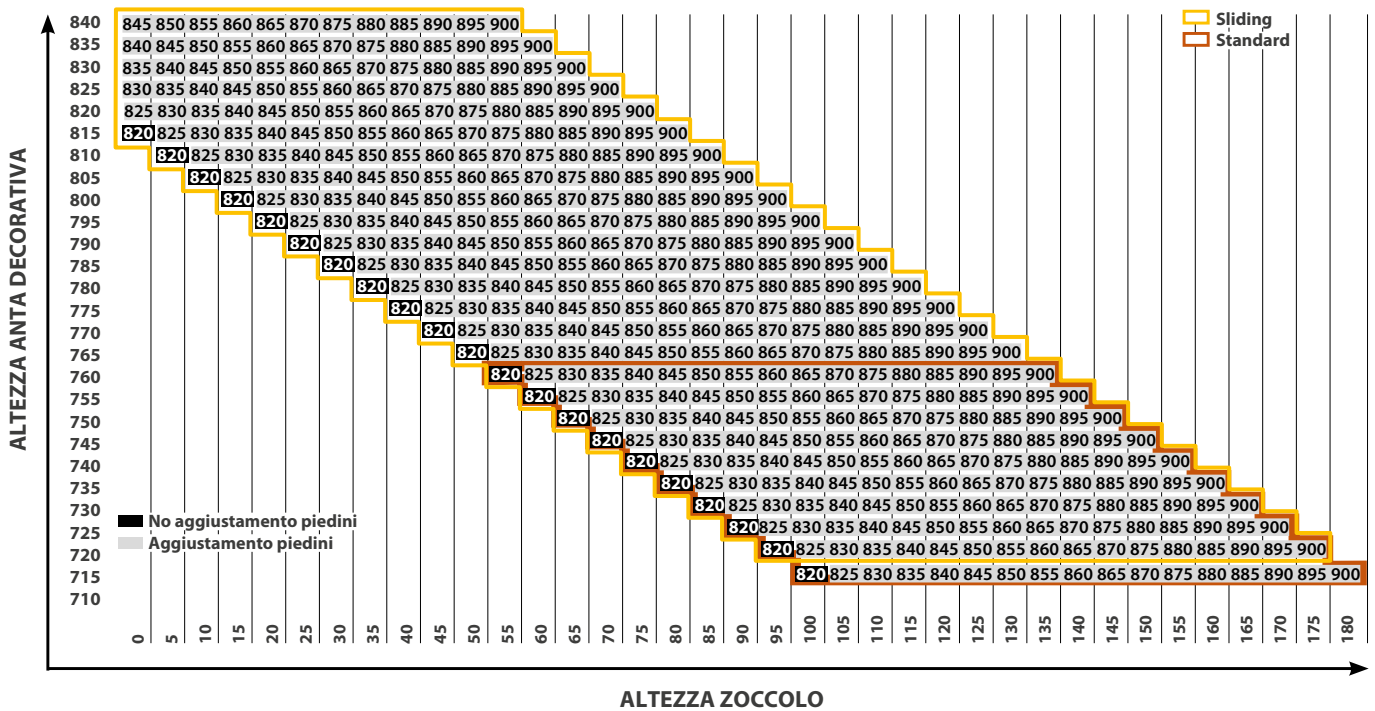
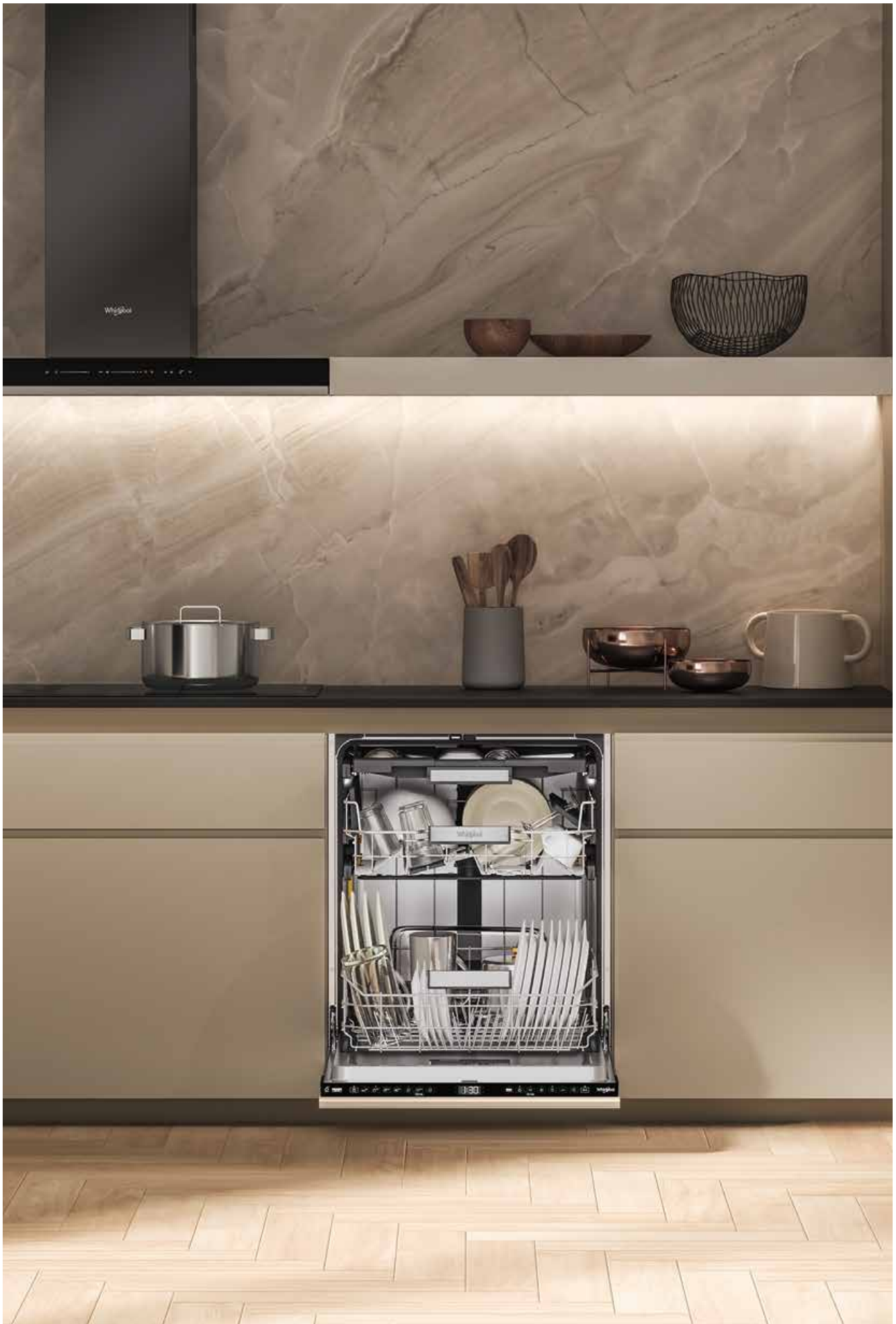


Grafico per l'installazione delle lavastoviglie MaxiSpace





Risultati di pulizia
eccezionali,
con un risparmio
fino al 50%
di tempo e acqua¹

LAVASTOVIGLIE

Supreme Clean 60CM
W Collection

La tecnologia **6° SENSO** rileva e controlla il grado di sporco grazie ai suoi sensori intelligenti e adatta di conseguenza i parametri del ciclo e le impostazioni del programma. I consumatori avranno piatti sempre perfettamente puliti senza fatica e con un risparmio fino al 50% di acqua e di tempo.²

6th
sense

Caratteristiche principali



PowerClean Pro

Piatti perfettamente puliti senza prelavaggio, anche per residui di sporco più ostinati



Supreme GlassProtect

Un accessorio speciale sul cestello inferiore e un ciclo dedicato alle stoviglie più delicate



NaturalDry

La porta si apre automaticamente durante la fase di asciugatura per consentire alle stoviglie di asciugarsi naturalmente



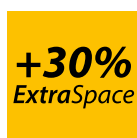
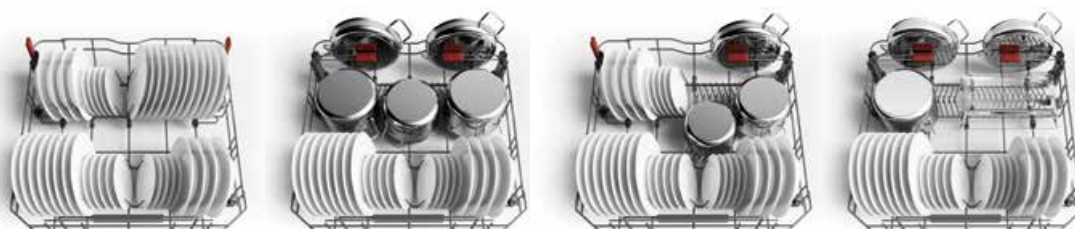
Multi Zona

Il mezzocarico intelligente che permette di scegliere su quale cestello concentrare la forza pulente



PowerClean Pro

Grazie alla tecnologia **PowerClean Pro**, la Supreme Clean 60cm W Collection offre prestazioni incomparabili per rimuovere anche lo sporco più ostinato. I potenti getti d'acqua posteriori sono progettati per ottenere la massima forza pulente, offrendo risultati eccezionali senza bisogno di prelavare a mano e allo stesso tempo forniscono fino al 30% in più¹ di spazio di carico.



Elimina lo sporco più ostinato con il 30% di spazio in più²

La tecnologia **PowerClean Pro** garantisce piatti perfettamente puliti senza prelavaggio, perfino in caso di sporco ostinato. Inoltre i supporti laterali che delimitano la zona PowerClean offrono fino al 30% di spazio in più per migliorare la gestione dello spazio interno e disporre pentole e padelle di qualsiasi dimensione in modi differenti per un carico delle stoviglie più flessibile e al tempo stesso stabile.³ Una grande flessibilità di carico sempre a disposizione per lavare stoviglie e carichi misti con pentole di varie dimensioni, consentendoti di creare ogni volta la giusta combinazione.

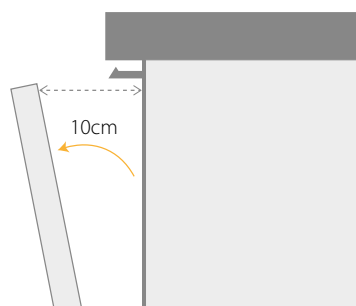
¹⁻² Percentuale calcolata rispetto allo spazio disponibile sui modelli Whirlpool della stessa linea sprovvisti della soluzione PowerClean.

³ Risultati basati su test interni effettuati con pentole e padelle caricate verticalmente nella parte posteriore del cestello inferiore (luglio 2015).



NaturalDry

Al termine del ciclo di lavaggio, un algoritmo calcola quando la temperatura all'interno della macchina scende tra i 40°C ed i 50°C per attivare la tecnologia **NaturalDry**. La porta si apre automaticamente di 10cm per facilitare l'asciugatura delle stoviglie in maniera naturale, preservando il top della cucina.



Al termine della fase di lavaggio, la porta si apre lentamente per iniziare la fase di asciugatura

Un algoritmo automatico controlla la temperatura e consente l'apertura automatica della porta (che si apre di 10cm) solo quando la temperatura all'interno della lavastoviglie è scesa a circa 40°C per garantire la sicurezza dei mobili adiacenti.

NaturalDry offre prestazioni di asciugatura migliori fino al 70% in più con il 15% in meno di consumo energetico⁴.



Display digitale e pulsanti

La **Lavastoviglie della linea W Collection** dispone di un pannello di controllo estremamente pratico. L'interfaccia con tasti e display digitale consente un accesso diretto ai programmi e alle opzioni di lavaggio.

⁴Basato sulle prestazioni di asciugatura medie della lavastoviglie da incasso Whirlpool con 2 cesti e **NaturalDry** a carico combinato, inclusi plastica, vetro, acciaio e porcellana a confronto alla lavastoviglie da incasso Whirlpool con 2 cesti senza **NaturalDry**. I risultati delle prestazioni di asciugatura possono variare in base al modello e al carico della lavastoviglie.



Supreme GlassProtect

Un accessorio specifico per il trattamento dei bicchieri nel cestello inferiore e un ciclo di lavaggio dedicato garantiscono una pulizia e un'asciugatura perfetta.

L'accessorio ripiegabile è integrato nel cestello inferiore per ridurre al minimo lo spazio occupato e avere tutto il cestello a disposizione quando non viene utilizzato.

Le lavastoviglie Whirlpool presentano un design all'avanguardia e componenti di alta qualità che garantiscono maggiore robustezza ed ergonomia. Inoltre, grazie al terzo cesto e al sistema lift-up, offrono uno spazio interno ampio e flessibile. Tutti i modelli sono progettati per garantire una continua interazione con il prodotto grazie all'interfaccia chiara e intuitiva, per selezionare i programmi e le opzioni in modo semplice e rapido.



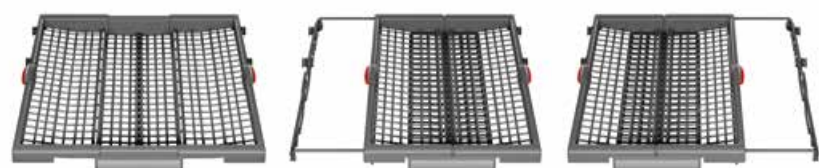
MultiZona

Se il carico di stoviglie è ridotto, è possibile eseguire un lavaggio a mezzo carico per limitare il consumo di acqua, elettricità e detersivo. Questa opzione di mezzo carico intelligente ti permette di scegliere su quale cestello concentrare la forza pulente.



Fino a 14 coperti per avere ancora più spazio

Nella lavastoviglie Whirlpool possono essere sistemati fino a 14 coperti grazie al terzo cestello modulare che garantisce grande flessibilità con qualsiasi combinazione di carico.



Terzo cesto flessibile

L'innovativo terzo cesto modulare è in grado di adattarsi a qualsiasi necessità, perché anche le stoviglie più ingombranti possano essere posizionate nel cesto superiore, che è riducibile a due terzi della sua superficie, da entrambi i lati.

Maniglie premium in acciaio inox

Le maniglie della lavastoviglie sono realizzate in acciaio inox. Grazie alla migliorata ergonomia e robustezza, garantisce una funzionalità imbattibile.

Vasca in acciaio inox

La vasca della lavastoviglie è realizzata totalmente in acciaio inox. Questo materiale resistente garantisce risultati di lavaggio e di asciugatura eccellenti e massima igiene.

Guide telescopiche

Le guide telescopiche consentono di estrarre facilmente il cestello superiore e assicurano totale stabilità nelle operazioni di carico e scarico della lavastoviglie.

Cestello per le posate

Il cestello scorrevole per le posate è posizionato nel cesto inferiore e può essere facilmente spostato in funzione delle necessità di carico. Inoltre è adatto a molti tipi di posate.

Sistema Lift-up

Il sistema Lift-up, disponibile su tutti i prodotti della gamma, consente di sollevare o abbassare il cestello superiore di 3,5cm. In questo modo lo spazio interno della lavastoviglie può essere facilmente adattato per fare posto a stoviglie di grandi dimensioni nel cestello inferiore.

Cestello inferiore e superiore con elementi abbattibili

Per soddisfare qualsiasi esigenza, il cestello superiore è ora dotato di elementi pieghevoli che consentono di sistemare piatti di piccole e medie dimensioni, bicchieri e altri utensili secondo necessità. Allo stesso modo, gli elementi pieghevoli del cestello inferiore sono perfetti per posizionare pentole e piatti.

Soluzioni per un utilizzo più sicuro -----**AquaStop**

In caso di improvvise variazioni della pressione dell'acqua o di rottura del tubo di carico, il sistema di sicurezza AquaStop interrompe immediatamente l'ingresso dell'acqua chiudendo il rubinetto.

Safety Sensor

Le lavastoviglie Whirlpool sono dotate di tecnologie avanzate: il nuovo **sensore di sicurezza** interviene in caso di formazione di schiuma o di blocco del filtro regolando la velocità del motore e l'immissione dell'acqua per risolvere il problema senza interrompere il ciclo di lavaggio.

Massima forza
pulente
in soli 45CM

LAVASTOVIGLIE

Supreme Clean 45CM
W Collection

La tecnologia **6° SENSO** della nuova **lavastoviglie Supreme Clean 45cm W Collection** rileva il volume del carico e il grado di sporco e adatta in modo intelligente i parametri del ciclo. Non è più necessario attendere che il carico sia completo; ora i consumatori possono contare su una maggiore flessibilità d'uso, risparmiando tempo ed energia per ottenere sempre stoviglie perfettamente pulite.



Caratteristiche principali



PowerClean Pro

Piatti perfettamente puliti senza prelavaggio, anche per residui di cibo bruciati



10 Coperti

Grande capacità di carico in uno spazio ottimizzato



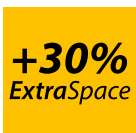
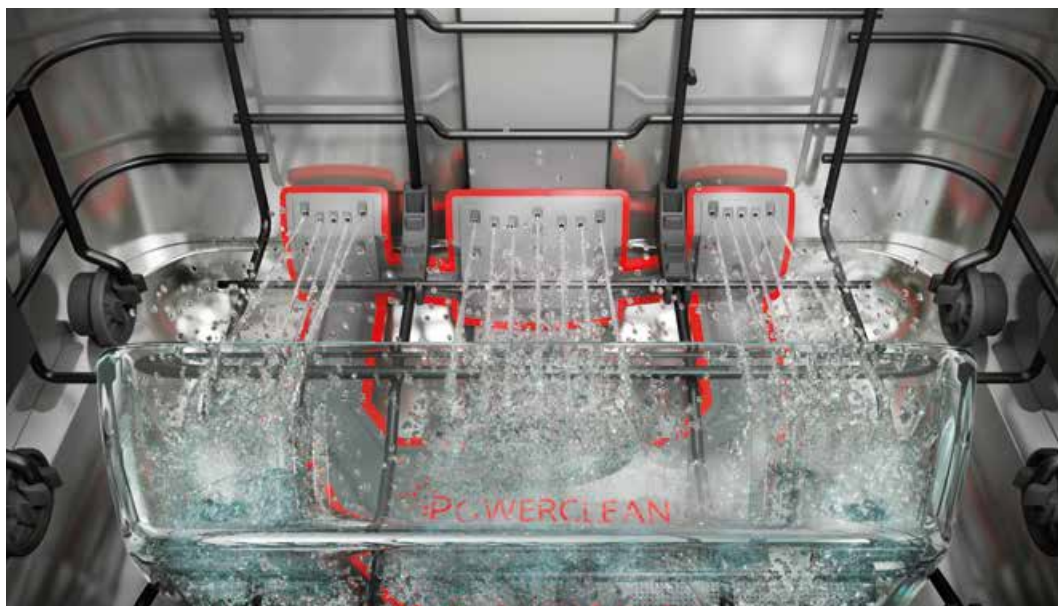
Luce di fine ciclo

Una spia LED proiettata sul pavimento segnala quando il ciclo è terminato



PowerClean Pro

La tecnologia **PowerClean Pro** assicura stoviglie sempre perfettamente pulite grazie ai potenti getti orizzontali progettati per raggiungere la massima copertura e intensità all'interno della cavità. Rimuovendo anche i residui di sporco più ostinati, non occorre più prelavare, mettere a mollo o sfregare a mano.



La lavastoviglie **PowerClean Pro** offre una grande flessibilità di carico e la massima gestione dello spazio grazie a speciali cestelli che consentono ai consumatori di creare la combinazione ottimale. Con fino al 30%¹ di spazio in più, la flessibilità è massima e permette di caricare pentole e padelle di diverse dimensioni. Dotata di speciali porta padelle per posizionarle verticalmente, la lavastoviglie **PowerClean Pro** assicura che piatti, pentole e padelle, qualunque sia la combinazione, saranno sempre perfettamente puliti.



Luce di fine ciclo

Le lavastoviglie Whirlpool sono così silenziose che, nelle versioni a scomparsa totale, è difficile accorgersi di quando sono in funzione. Perciò il nuovo indicatore luminoso di fine ciclo indica quando la lavastoviglie è in funzione. Una volta completato il ciclo di lavaggio, la luce lampeggia in modo che tu possa facilmente capire quando le stoviglie sono pronte senza necessità di aprire la porta della lavastoviglie.



10 Coperti

Dieci coperti per fare spazio a tutte le stoviglie. Con le nuove lavastoviglie da 45cm, Whirlpool ha creato la soluzione perfetta per tutte le esigenze: grande capacità di carico e perfetta ottimizzazione dello spazio.

Sistema lift-up del cestello superiore

Il sistema lift-up, disponibile su tutti i prodotti della gamma, consente di sollevare il cestello superiore di 3,5cm. In questo modo lo spazio interno della lavastoviglie può essere facilmente adattato per fare posto a stoviglie di grandi dimensioni nel cestello inferiore.

Vassoio portaposate

La soluzione intelligente per raccogliere le posate e liberare spazio nel cestello inferiore. Questo garantisce la massima flessibilità di carico e permette di ospitare tutte le tipologie di posate.

Alette scorrevoli

Le alette scorrevoli disponibili su modelli specifici ottimizzano la disposizione delle stoviglie all'interno del cestello.

Griglie abbattibili

Il cesto inferiore è dotato di griglie abbattibili² che, quando sono piegate, creano più spazio nel cestello permettendo l'inserimento di diverse tipologie di stoviglie, anche di grandi dimensioni.

Luce a terra

Una luce led proiettata sul pavimento indica lo stato dei cicli.

AquaStop

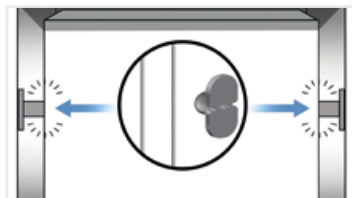
In caso di improvvise variazioni della pressione dell'acqua o di rottura del tubo di carico, il sistema di sicurezza anti-allagamento **AquaStop** interrompe immediatamente l'ingresso dell'acqua chiudendo il rubinetto.

Multizona

Il mezzocarico intelligente che permette di scegliere su quale cestello concentrare la forza pulente.

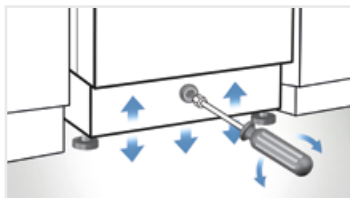
² Su alcuni modelli selezionati.

Installazione



Smart Fit

I distanziatori regolabili consentono di centrare con precisione la lavastoviglie all'interno della nicchia di incasso. Questo sistema offre la possibilità di regolare la dimensione dello spazio occupato dalla lavastoviglie, da 59,8cm a 60,6cm.



Regolazione intelligente

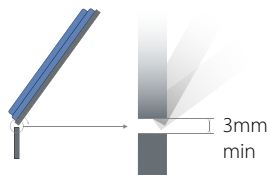
Per procedere all'installazione in modo facile e veloce, l'altezza del piede posteriore può essere regolata dal lato anteriore.



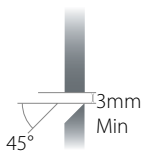
Cerniera intelligente

La porta non scende oltre la massima apertura e consente l'installazione a filo senza dover tagliare lo zoccolo.

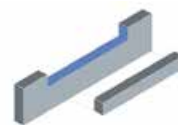
✓ Nessuna modifica necessaria



✗ Non occorre il taglio a 45° dello zocolino



✗ Non occorre il taglio della base



Elementi variabili del pannello, cerniere intelligenti adattabili

Le cerniere intelligenti sono state sviluppate per adattarsi a pesi diversi. Il peso può variare tra 2 e 10kg.



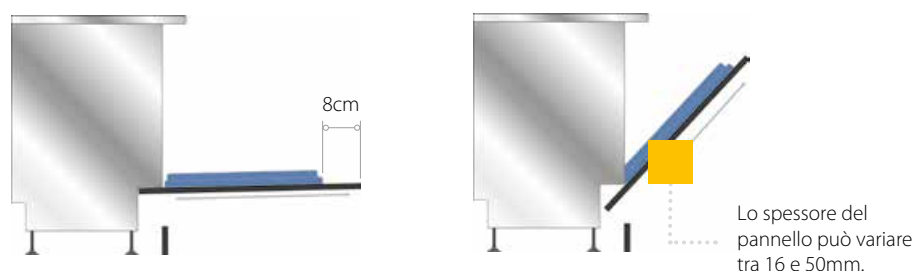
Cerniere sliding

In aggiunta al sistema Smart Fit, le cerniere scorrevoli offrono soluzioni rivoluzionarie per installare facilmente ed in maniera perfetta la vostra lavastoviglie.



Innovative cerniere scorrevoli perfette per qualsiasi design

Grazie alle innovative cerniere scorrevoli, l'installazione del prodotto è molto semplice e consente massima flessibilità nella regolazione dell'altezza. Il pannello decorativo può raggiungere un'altezza di 80cm mentre quella dello zoccolo può essere ridotta fino a 2cm.



Sistema a porta scorrevole

Questa soluzione esclusiva di Whirlpool è un sistema rivoluzionario che consente lo scorrimento della porta fino a 8cm per risultati d'incasso eccellenti. Le cerniere intelligenti sono state sviluppate per adattarsi a pesi diversi. Il peso può variare tra 2 e 10kg.

KIT DEDICATO compatibile solo sulle lavastoviglie standard con cerniere sliding



Peso dell'anta
da **10 a 14kg**

Per ante di peso da 10 a 14kg è disponibile un **kit dedicato** da installare sulla lavastoviglie.

Codice kit C00520454 composto da:
staffa C00520450 - 400011204696
molla C00520451 - 400011223235

Lavastoviglie standard con cerniere sliding: WIS 7030 PEF e W2I HD524 AS

GAMMA PRODOTTI

MAXISPACE 60 CM - CERNIERE EASYFIT SLIDING



W71 HF60 TUS



W81 HF58 TUS



W81 HP42 LSC

MAXISPACE 60 CM - CERNIERE EASYFIT



W71 HP42 L

STANDARD 60 CM - CERNIERE SLIDING



WIS 7030 PEF



W21 HD524 AS

GAMMA PRODOTTI

STANDARD 60 CM- CERNIERE FISSE



WI 7020 PEF



W2I HD526 A



WRIC 3C34 PE

PANNELLO COMANDI ESTERNO



WB 6020 P X

STANDARD 45 CM



WSIO 3T223 PCE X



WSIC 3M27



W71 HF60 TUS

MAXISPACE 60 CM CERNIERE EASYFIT SLIDING



CARATTERISTICHE PRINCIPALI

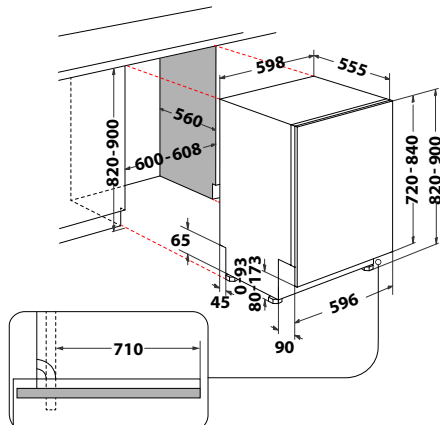
- Classe di efficienza energetica: A
- **Vasca Maxi Space**
- Tecnologia **6° SENSO**
- Tecnologia PowerClean PRO
- Tecnologia di asciugatura NaturalDry
- **Terzo cesto flessibile**
- **Tempo fine ciclo su pavimento**
- LED illuminazione interna
- **Cerniere EasyFit Sliding** zoccolo fino a 0 cm
- Nuovo sistema di guide antiribaltamento
- Flex Third Rack

PROGRAMMI E OPZIONI

- 8 programmi, Cristalli, Eco, Auto intensivo, Prelavaggio, Ciclo Rapido, Auto misti, Auto rapido, Auto Pulizia
- Opzioni: PowerClean PRO, Mezzocarico, Extra Dry, Partenza ritardata 1-24 h, Antibatterico, Silenzio, Rapido

ALTRE CARATTERISTICHE

- 15 coperti
 - Classe di rumorosità: B, 42 dBA
 - Consumo acqua programma Eco: 9,5 L
 - Sistema antiallagamento Aquastop
 - Griglie ribaltabili FlexiSpace
 - Piedini posteriori regolabili frontalmente
 - Cesto superiore regolabile in altezza e removibile
 - Carico acqua calda fino a 60°
 - Filtro autopulente
- Registra il tuo prodotto per **10 ANNI DI SERVIZI DI RIPARAZIONE A PREZZO FISSO FORFETTARIO SENZA COSTO DEI RICAMBI** (info pag. 12)



W81 HF58 TUS

MAXISPACE 60 CM CERNIERE EASYFIT SLIDING



CARATTERISTICHE PRINCIPALI

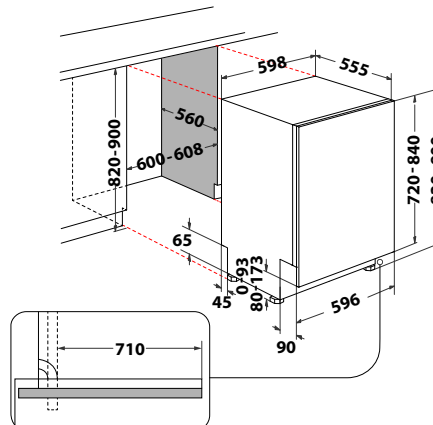
- Classe di efficienza energetica: B
- **Vasca Maxi Space**
- Tecnologia **6° SENSO**
- Tecnologia PowerClean PRO
- Tecnologia di asciugatura NaturalDry
- Terzo Cesto SpaceClean
- **Tempo fine ciclo su pavimento**
- LED illuminazione interna
- **Cerniere EasyFit Sliding** zoccolo fino a 0 cm
- Nuovo sistema di guide antiribaltamento

PROGRAMMI E OPZIONI

- 8 programmi, Cristalli, Eco, Auto intensivo, Prelavaggio, Ciclo Rapido, Auto misti, Auto rapido, Auto Pulizia
- Opzioni: PowerClean PRO, Mezzocarico, Extra Dry, Partenza ritardata 1-24 h, Antibatterico, Silenzio, Rapido

ALTRE CARATTERISTICHE

- 14 coperti
 - Classe di rumorosità: A, 38 dBA
 - Consumo acqua programma Eco: 9,5 L
 - Sistema antiallagamento Aquastop
 - Griglie ribaltabili FlexiSpace
 - Piedini posteriori regolabili frontalmente
 - Cesto superiore regolabile in altezza e removibile
 - Carico acqua calda fino a 60°
 - Filtro autopulente
- Registra il tuo prodotto per **10 ANNI DI SERVIZI DI RIPARAZIONE A PREZZO FISSO FORFETTARIO SENZA COSTO DEI RICAMBI** (info pag. 12)





W81 HP42 LSC

MAXISPACE 60 CM CERNIERE EASYFIT SLIDING



CARATTERISTICHE PRINCIPALI

- Classe di efficienza energetica: C
- **Vasca Maxi Space**
- Tecnologia **6° SENSO**
- Tecnologia PowerClean PRO
- Tecnologia di asciugatura NaturalDry
- Terzo Cesto SpaceClean
- **Indicatore luminoso di fine ciclo**
- **Cerniere EasyFit Sliding** zoccolo fino a 0 cm
- Nuovo sistema di guide antiribaltamento
- **Installazione in colonna**

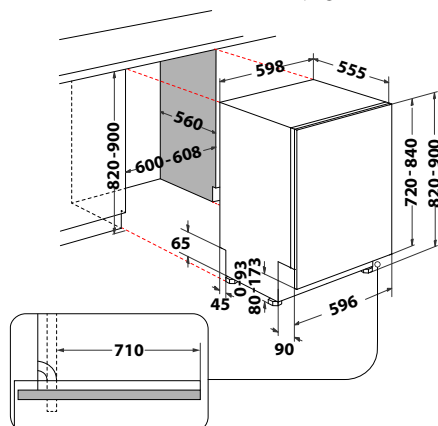
PROGRAMMI E OPZIONI

- 10 programmi, Cristalli, Eco, Auto intensivo, Prelavaggio, Ciclo Rapido, Antibatterico - Igienizzante, Auto misti, Silenzioso, Auto rapido, Auto Pulizia
- Opzioni: PowerClean PRO, Mezzocarico, Extra Dry, Partenza ritardata 1-24 h

ALTRE CARATTERISTICHE

- 14 coperti
- Classe di rumorosità: B, 42 dBA
- Consumo acqua programma Eco: 9,5 L
- Sistema antiallagamento Aquastop
- Griglie ribaltabili FlexiSpace
- Cesto superiore regolabile in altezza e removibile
- Filtro autopulente

- Registra il tuo prodotto per **10 ANNI DI SERVIZI DI RIPARAZIONE A PREZZO FISSO FORFETTARIO SENZA COSTO DEI RICAMBI** (info pag. 12)



W71 HP42 L

MAXISPACE 60 CM CERNIERE EASYFIT



CARATTERISTICHE PRINCIPALI

- Classe di efficienza energetica: C
- **Vasca Maxi Space**
- Tecnologia **6° SENSO**
- Tecnologia PowerClean PRO
- Tecnologia di asciugatura NaturalDry
- **Terzo cesto flessibile**
- **Indicatore luminoso di fine ciclo**
- **Cerniere EasyFit** zoccolo fino a 6 cm
- Nuovo sistema di guide antiribaltamento

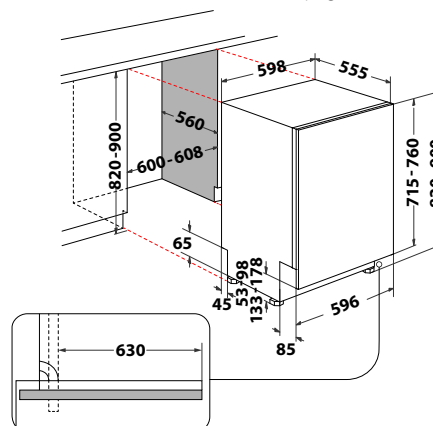
PROGRAMMI E OPZIONI

- 10 programmi, Cristalli, Eco, Auto intensivo, Prelavaggio, Ciclo Rapido, Antibatterico - Igienizzante, Auto misti, Silenzioso, Auto rapido, Auto Pulizia
- Opzioni: PowerClean PRO, Mezzocarico, Extra Dry, Partenza ritardata 1-24 h

ALTRE CARATTERISTICHE

- 15 coperti
- Classe di rumorosità: B, 42 dBA
- Consumo acqua programma Eco: 9,5 L
- Sistema antiallagamento Aquastop
- Griglie ribaltabili FlexiSpace
- Cesto superiore regolabile in altezza e removibile
- Filtro autopulente

- Registra il tuo prodotto per **10 ANNI DI SERVIZI DI RIPARAZIONE A PREZZO FISSO FORFETTARIO SENZA COSTO DEI RICAMBI** (info pag. 12)





WIS 7030 PEF

STANDARD 60 CM CERNIERE SLIDING



CARATTERISTICHE PRINCIPALI

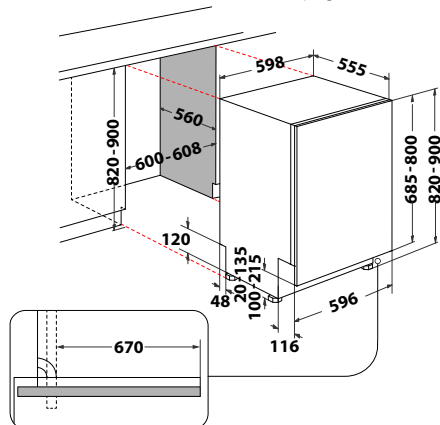
- Classe di efficienza energetica: D
- Display Digitale
- Tecnologia **6° SENSO**
- Tecnologia PowerClean PRO
- Tecnologia di asciugatura NaturalDry
- Terzo cesto fisso
- Indicatore luminoso di fine ciclo
- **Cerniere Sliding** - Installazione zoccolo basso

PROGRAMMI E OPZIONI

- 11 programmi
- Programmi: **6° SENSO**, Cristalli, Eco, Lava & Asciugato Rapido, Intensivo 65°C, Prelavaggio, Rapido 30', Antibatterico - Igienizzante, Silenzioso, Misti, Auto Pulizia
- Opzioni: PowerClean PRO, Multizona, Turbo, Partenza ritardata 1-12 h, Pastiglia

ALTRE CARATTERISTICHE

- 14 coperti
 - Classe di rumorosità: B, 43 dBA
 - Consumo acqua programma Eco: 9,5 L
 - Sistema antiallagamento Aquastop
 - Griglie ribaltabili FlexiSpace
 - Cesto superiore regolabile in altezza e removibile
 - Carico acqua calda fino a 60°
 - Filtro autopulente
- Registra il tuo prodotto per **10 ANNI DI SERVIZI DI RIPARAZIONE A PREZZO FISSO FORFETTARIO SENZA COSTO DEI RICAMBI** (info pag. 12)



W2I HD524 AS

STANDARD 60 CM CERNIERE SLIDING



CARATTERISTICHE PRINCIPALI

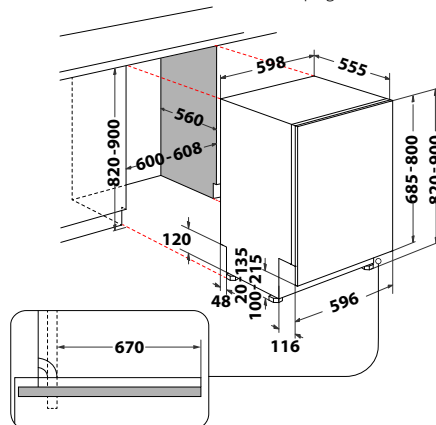
- Classe di efficienza energetica: E
- **Cerniere Sliding** - Installazione zoccolo basso

PROGRAMMI E OPZIONI

- 9 programmi, Eco, Intensivo 65°C, Prelavaggio, Ciclo Rapido, Antibatterico - Igienizzante, Auto Misti, Silenzioso, Auto Pulizia
- Opzioni: Mezzocarico, Partenza ritardata 1-12 h, Pastiglia

ALTRE CARATTERISTICHE

- 14 coperti
 - Classe di rumorosità: B, 44 dBA
 - Consumo acqua programma Eco: 9,5 L
 - Sistema antiallagamento Aquastop
 - Griglie ribaltabili FlexiSpace
 - Piedini posteriori regolabili frontalmente
 - Cesto superiore regolabile in altezza e removibile
 - Carico acqua calda fino a 60°
 - Filtro autopulente
- Registra il tuo prodotto per **10 ANNI DI SERVIZI DI RIPARAZIONE A PREZZO FISSO FORFETTARIO SENZA COSTO DEI RICAMBI** (info pag. 12)





WI 7020 PEF

STANDARD 60 CM CERNIERE FISSE



CARATTERISTICHE PRINCIPALI

- Classe di efficienza energetica: E
- Display Digitale
- Tecnologia **6° SENSO**
- Tecnologia PowerClean PRO
- Tecnologia di asciugatura NaturalDry
- Terzo cesto fisso
- Indicatore luminoso di fine ciclo
- Cerniere fisse

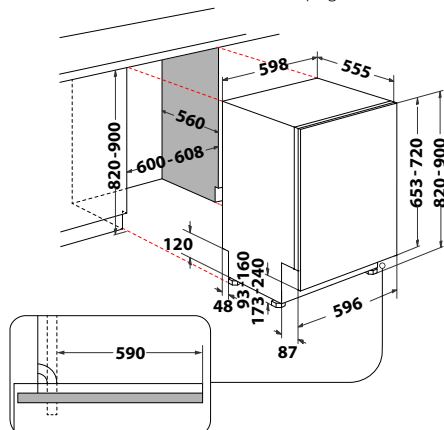
PROGRAMMI E OPZIONI

- 8 programmi
- Programmi: **6° SENSO**, Cristalli, Eco, Lava & Asciuga Rapido, Intensivo 65°C, Prelavaggio, Rapido 30', Silenzioso
- Opzioni: PowerClean PRO, Multizona, Turbo, Partenza ritardata 1-12 h, Pastiglia

ALTRE CARATTERISTICHE

- 14 coperti
- Classe di rumorosità: C, 46 dBA
- Consumo acqua programma Eco: 9,5 L
- Sistema antiallagamento Aquastop
- Griglie ribaltabili FlexiSpace
- Cesto superiore regolabile in altezza e removibile
- Carico acqua calda fino a 60°
- Filtro autopulente

- Registra il tuo prodotto per **10 ANNI DI SERVIZI DI RIPARAZIONE A PREZZO FISSO FORFETTARIO SENZA COSTO DEI RICAMBI** (info pag. 12)



W2I HD526 A

STANDARD 60 CM CERNIERE FISSE



CARATTERISTICHE PRINCIPALI

- Classe di efficienza energetica: E
- Cerniere fisse

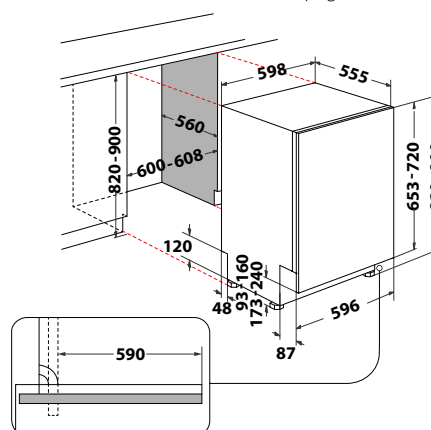
PROGRAMMI E OPZIONI

- 9 programmi, Eco, Intensivo 65°C, Prelavaggio, Ciclo Rapido, Antibatterico - Igienizzante, Auto Misti, Silenzioso, Auto Pulizia
- Opzioni: Mezzocarico, Partenza ritardata 1-12 h, Pastiglia

ALTRE CARATTERISTICHE

- 14 coperti
- Classe di rumorosità: C, 46 dBA
- Consumo acqua programma Eco: 9,5 L
- Sistema antiallagamento Aquastop
- Piedini posteriori regolabili frontalmente
- Cesto superiore regolabile in altezza e removibile
- Carico acqua calda fino a 60°
- Filtro autopulente

- Registra il tuo prodotto per **10 ANNI DI SERVIZI DI RIPARAZIONE A PREZZO FISSO FORFETTARIO SENZA COSTO DEI RICAMBI** (info pag. 12)





WRIC 3C34 PE

STANDARD 60 CM CERNIERE FISSE

NEW



CARATTERISTICHE PRINCIPALI

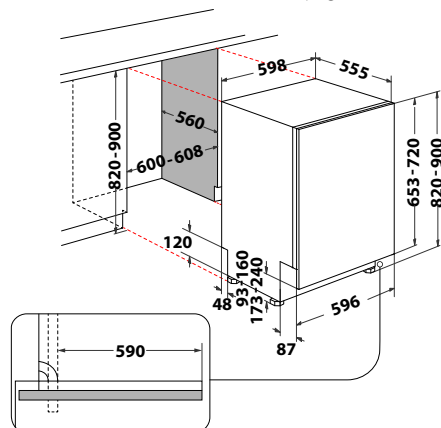
- Classe di efficienza energetica: D
- Display Digitale
- Tecnologia **6° SENSO**
- Tecnologia PowerClean PRO
- Tecnologia di asciugatura NaturalDry
- Indicatore luminoso di fine ciclo
- Cerniere fisse

PROGRAMMI E OPZIONI

- 8 programmi, **6° SENSO**, Cristalli, Eco, Lavaggio Rapido e Asciugatura, Intensivo 65°C, Prelavaggio, Ciclo Rapido, Silenzioso
- Opzioni: PowerClean PRO, Multizona, Scarico, Partenza ritardata 1-12 h, Pastiglia

ALTRE CARATTERISTICHE

- 14 coperti
 - Classe di rumorosità: B, 44 dBA
 - Consumo acqua programma Eco: 9,5 L
 - Sistema di sicurezza anti-allagamento: Overflow
 - Griglie ribaltabili FlexiSpace
 - Piedini posteriori regolabili frontalmente
 - Cesto superiore regolabile in altezza e removibile
 - Carico acqua calda fino a 60°
 - Filtro autopulente
- Registra il tuo prodotto per **10 ANNI DI SERVIZI DI RIPARAZIONE A PREZZO FISSO FORFETTARIO SENZA COSTO DEI RICAMBI** (info pag. 12)





WB 6020 P X

60CM CON PANNELLO COMANDI ESTERNO



CARATTERISTICHE PRINCIPALI

- Classe di efficienza energetica: E
- Display Digitale
- Tecnologia **6° SENSO**
- Tecnologia PowerClean PRO
- Tecnologia di asciugatura NaturalDry
- Cerniere fisse

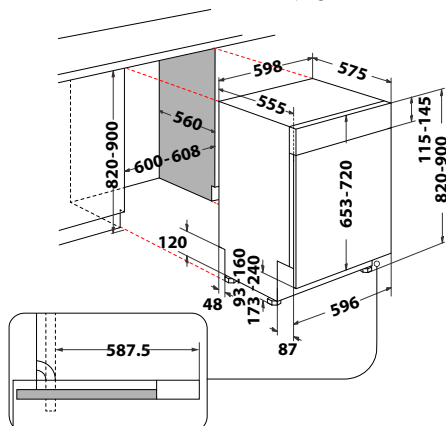
PROGRAMMI E OPZIONI

- 8 programmi
- Programmi: **6° SENSO**, Cristalli, Eco, Lava & Asciuga Rapido, Intensivo 65°C, Prelavaggio, Rapido 30', Silenzioso
- Opzioni: PowerClean PRO, Multizona, Scarico, Partenza ritardata 1-24 h, Pastiglia, Sicurezza bambini

ALTRE CARATTERISTICHE

- 14 coperti
- Classe di rumorosità: C, 46 dBA
- Consumo acqua programma Eco: 9,5 L
- Sistema di sicurezza anti-allagamento: Overflow
- Griglie ribaltabili FlexiSpace
- Cesto superiore regolabile in altezza e removibile
- Carico acqua calda fino a 60°
- Filtro autopulente

Registra il tuo prodotto per **10 ANNI DI SERVIZI DI RIPARAZIONE A PREZZO FISSO FORFETTARIO SENZA COSTO DEI RICAMBI** (info pag. 12)





WSIO 3T223 PCE X
STANDARD 45 CM



CARATTERISTICHE PRINCIPALI

- Classe di efficienza energetica: E
- Display Digitale
- Tecnologia **6° SENSO**
- Tecnologia PowerClean PRO
- Vassoio portaposate
- Indicatore luminoso di fine ciclo
- Cerniere fisse

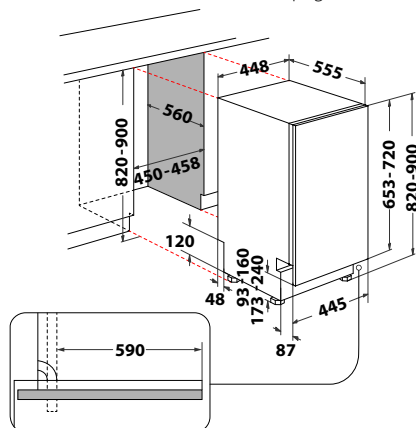
PROGRAMMI E OPZIONI

- 7 programmi
- Programmi: **6° SENSO**, Cristalli, Eco, Intensivo 65°C, Prelavaggio, Rapido 30', Auto Pulizia
- Opzioni: PowerClean PRO, Multizona, Partenza ritardata 1-12 h, Pastiglia

ALTRE CARATTERISTICHE

- 10 coperti
- Classe di rumorosità: B, 43 dBA
- Consumo acqua programma Eco: 9,0 L
- Sistema antiallagamento Aquastop
- Griglie ribaltabili FlexiSpace
- Cesto superiore regolabile in altezza e removibile
- Carico acqua calda fino a 60°
- Filtro autopulente

- Registra il tuo prodotto per **10 ANNI DI SERVIZI DI RIPARAZIONE A PREZZO FISSO FORFETTARIO SENZA COSTO DEI RICAMBI** (info pag. 12)



WSIC 3M27
STANDARD 45 CM



CARATTERISTICHE PRINCIPALI

- Classe di efficienza energetica: E
- Display Digitale
- Tecnologia **6° SENSO**
- Cerniere fisse

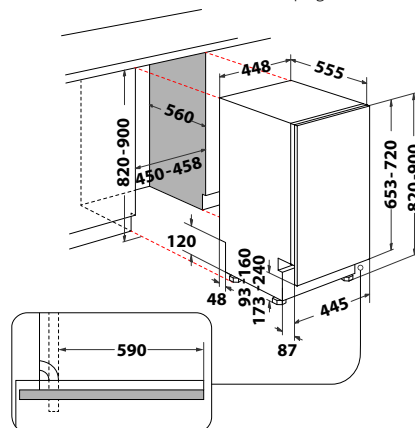
PROGRAMMI E OPZIONI

- 6 programmi
- Programmi: **6° SENSO**, Cristalli, Eco, Intensivo 65°C, Prelavaggio, Rapido 30'
- Opzioni: Multizona, Partenza ritardata 1-12 h, Pastiglia

ALTRE CARATTERISTICHE

- 10 coperti
- Classe di rumorosità: C, 47 dBA
- Consumo acqua programma Eco: 9,0 L
- Sistema antiallagamento Aquastop
- Cesto superiore regolabile in altezza e removibile
- Carico acqua calda fino a 60°
- Filtro autopulente

- Registra il tuo prodotto per **10 ANNI DI SERVIZI DI RIPARAZIONE A PREZZO FISSO FORFETTARIO SENZA COSTO DEI RICAMBI** (info pag. 12)



LAVASTOVIGLIE DA INCASSO	LAVASTOVIGLIE MAXISPACE			
CODICE PRODOTTO	W71 HF60 TUS	W81 HF58 TUS	W81 HP42 LSC	W71 HP42 L
EAN Code	8003437641459	8003437639319	8003437639364	8003437639166
TIPOLOGIA	Totamente integrato	Totamente integrato	Totamente integrato	Totamente integrato
Colore	Nero	Nero	Nero	Nero
ENERGY LABEL				
Capacità nominale in numero di coperti standard	15	14	14	15
Classe di efficienza energetica su una scala da A a G	A	B	C	C
Consumo Energetico per 100 cicli con programma Eco (EU 2017/1369)	55,000	64,000	75,000	76,000
Consumo energetico con programma Eco in kWh per ciclo di lavaggio (EU 2017/1369)	0,55	0,644	0,746	0,757
Consumo di acqua con programma Eco in litri per ciclo di lavaggio (EU 2017/1369)	9,5	9,5	9,5	9,5
Consumo Off-mode (W)	0,00	0,00	0,00	0,00
Consumo Left-on (W)	0,5	0,5	0,5	0,5
Tensione di Alim.	220-240	220-240	220-240	220-240
Frequenza di Alim.	50	50	50	50
Potenza Elettrica Assorbita (W)	1900	1900	1900	1900
Corrente Elettrica Assorbita (A)	10	10	10	10
Potenza Resistenza (W)	1,8	1,8	1,8	1,8
Classe di efficienza di lavaggio	A	A	A	C
Classe di efficienza di asciugatura	A	A	A	A
Classe di emissione acustica aerea	B	A	B	B
Durata del programma Eco in minuti (2017)		240	210	210
Emissioni di rumore aereo espresse in dB(A)	42	38	42	42
Temperature di lavaggio °C	da 40° a 70°	da 40° a 70°	da 40° a 70°	da 40° a 70°
CARATTERISTICHE PRINCIPALI				
Interfaccia	Digit Touch	Digit Touch	Digit	Digit
6° SENSO	•	•	•	•
PowerClean	-	-	-	-
NaturalDry	•	•	•	•
Indicatore Luminoso di fine ciclo	•	•	•	•
LED Illuminazione interna	•	•	•	•
PROGRAMMI				
Lava&Asciuga Rapido	•	•	•	•
6° SENSO	•	•	•	•
Cristalli	•	•	•	•
Misti	-	-	-	-
Eco	-	-	-	-
Intensivo	•	•	•	•
Prelavaggio	•	•	•	•
Rapido 30'	•	•	•	•
Antibatterico	•	•	-	-
Silenzioso	-	-	•	•
Autopulizia	•	•	•	•
Mezzo Carico	-	-	-	-
OPZIONI				
PowerClean	•	•	•	•
MultiZona	-	-	-	-
Turbo	-	-	-	-
Partenza ritardata	•	•	•	•
Mezzo Carico	•	•	•	•
Sicurezza Bambini	-	-	-	-
Antibatterico	•	•	-	-
Tab	-	-	-	-
Scarico	-	-	-	-
Accessorio Glass Care	-	-	-	-
SPIE				
On/Off	-	-	-	-
Start/Pausa	-	-	-	-
Selezione Programmi	-	-	-	-
PowerClean	-	-	-	-
MultiZona	-	-	-	-
Mezzo Carico	-	-	-	-
Turbo	-	-	-	-
Partenza ritardata	-	-	-	-
Tablet	-	-	-	-
Sicurezza Bambini	-	-	-	-
Mancanza brillantante	•	•	•	•
Mancanza sale	•	•	•	•
CESTI				
Terzo cesto	Flessibile	Space Clean	Space Clean	Flessibile
CESTO SUPERIORE:				
Regolazione altezza	•	•	•	•
Numero flaps	-	-	-	-
Numero elementi abbattibili	-	-	-	-
Maniglia	-	-	-	-
CESTO INFERIORE				
Numero griglie	8	8	8	8
Numero griglie abbattibili	4	8	8	4
Maniglia	Inox	Inox	Inox	Inox
Cesto portaposate	•	•	•	•
SISTEMI DI SICUREZZA				
CARATTERISTICHE STRUTTURALI				
Vasca e controporta in acciaio inox senza nichel	•	•	•	•
Decalificatore a regolazione elettronica	•	•	•	•
INSTALLAZIONE				
Piedini posteriori regolabili frontalmente	•	•	-	-
Cerniere easyfit standard - zoccolo fino 6cm	-	-	-	•
Cerniere easyfit sliding - zoccolo fino 0cm	•	•	•	-
Installazione anta rapida	•	•	•	•
Alimentazione acqua calda	Fino a 60°	Fino a 60°	Fino a 60°	Fino a 60°
DIMENSIONI				
Dimensioni del prodotto (AxLxP) (mm)	820x598x555	820x598x555	820x598x555	820x598x555
Dimensioni prodotto imballato (AxLxP) (mm)	910x625x675	910x625x675	910x625x675	910x625x675
Peso netto/lordo (Kg)	35,5/37,5	35,5/37,5	35,5/37,5	35,5/37,5

LAVASTOVIGLIE DA INCASSO		STANDARD 60cm - CERNIERE SLIDING	
CODICE PRODOTTO	WIS 7030 PEF	W21 HD524 AS	
EAN CODE	8003437607189	8003437643125	
TIPOLOGIA	incasso, a scomparsa long door, zoccolo ribassato	Totamente integrato	
Colore	Inox	Silver	
ENERGY LABEL			
Capacità nominale in numero di coperti standard	14	14	
Classe di efficienza energetica su una scala da A a G	D	E	
Consumo Energetico per 100 cicli con programma Eco (EU 2017/1369) (kWh)	85	95	
Consumo energetico con programma Eco in kWh per ciclo di lavaggio (EU 2017/1369)	0.848	0.95	
Consumo di acqua con programma Eco in litri per ciclo di lavaggio (EU 2017/1369)	9.5	9.5	
Consumo Off-mode (W)	0	0	
Consumo Left-on (W)	0.5	0.5	
Tensione di Alim	220-240	220-240	
Frequenza di Alim.	50	50	
Potenza Elettrica Assorbita (W)	1900	1900	
Corrente Elettrica Assorbita (A)	10	10	
Potenza Resistenza (W)	1,8	1,8	
Classe di efficienza di lavaggio	A	A	
Classe di efficienza di asciugatura	A	A	
Classe di emissione acustica aerea	B	B	
Durata del programma Eco in minuti (2017)	190	215	
Emissioni di rumore aereo espresse in dB(A)	43	44	
Temperature di lavaggio °C	da 45° a 65°*	da 40° a 70°*	
CARATTERISTICHE PRINCIPALI			
Interfaccia	Digitale	Digitale	
6° SENSO	•	-	
PowerClean	•	-	
NaturalDry	•	-	
Indicatore Luminoso di fine ciclo	•	Acustico	
LED Illuminazione interna	-	-	
PROGRAMMI DI LAVAGGIO			
Lava&Asciuga Rapido	11	9	
6° SENSO	•	-	
Cristalli	•	-	
Misti	•	-	
Eco	•	•	
Intensivo	•	•	
Prelavaggio	•	•	
Rapido 30'	•	•	
Antibatterico - Igienizzante	•	-	
Silenzioso	•	-	
Autopulizia	•	•	
Mezzo Carico	-	-	
OPZIONI			
PowerClean	•	-	
MultiZona	•	-	
Turbo	•	-	
Partenza ritardata (H)	12	•	
Mezzo Carico	-	•	
Sicurezza Bambini	-	-	
Antibatterico	-	-	
Tabs	•	•	
Scarico	-	-	
Accessorio Glass protect	-	-	
SPIE			
On/Off	•	-	
Start/Pausa	•	-	
Selezione Programmi	Su display	-	
PowerClean	•	-	
MultiZona	Su display	-	
Mezzo Carico	-	-	
Turbo	•	-	
Partenza ritardata	Su display	-	
Tablet	Su display	-	
Sicurezza Bambini	-	-	
Mancanza brillantante	•	•	
Mancanza sale	•	•	
CESTI			
Terzo cesto	Fisso	-	2
CESTO SUPERIORE:			
Regolazione altezza	•	•	
Numero flaps	4	-	
Numero elementi abbattibili	-	-	
Maniglia	Inox	-	
CESTO INFERIORE:			
Numero griglie	8	8	
Numero griglie abbattibili	4	4	
Maniglia	Inox	-	
Cesto portaposate	-	-	
SISTEMI DI SICUREZZA			
Sicurezza	Aquastop	Aquastop	
CARATTERISTICHE STRUTTURALI			
Vasca e controporta in acciaio inox senza nichel	•	•	
Decalcificatore a regolazione elettronica	•	•	
INSTALLAZIONE			
Piedini posteriori regolabili frontalmente	•	•	
Cerniere regolabili autobilancianti	•	-	
Cerniere sliding - Installazione zoccolo basso	•	•	
Installazione anta rapida	•	•	
Alimentazione acqua calda	Fino a 60°	Fino a 60°	
DIMENSIONI			
Dimensioni del prodotto (AxLxP)	820x598x555	820x598x555	
Dimensioni prodotto imballato (AxLxP)	910x625x675	910x625x675	
Peso netto/lordo (Kg)	35,5/37,5	35,5/37,5	

LAVASTOVIGLIE DA INCASSO	STANDARD 60cm - CERNIERE FISSE
CODICE PRODOTTO	WI 7020 PEF
EAN CODE	8003437607196
TIPOLOGIA	incasso, a scomparsa
Colore	Silver
ENERGY LABEL	
Capacità nominale in numero di coperti standard	14
Classe di efficienza energetica su una scala da A a G	E
Consumo Energetico per 100 cicli con programma Eco (EU 2017/1369) (kWh)	95
Consumo energetico con programma Eco in kWh per ciclo di lavaggio (EU 2017/1369)	0,95
Consumo di acqua con programma Eco in litri per ciclo di lavaggio (EU 2017/1369)	9,5
Consumo Off-mode (W)	0
Consumo Left-on (W)	0,5
Tensione di Alim	220-240
Frequenza di Alim.	50
Potenza Elettrica Assorbita (W)	1900
Corrente Elettrica Assorbita (A)	10
Potenza Resistenza (W)	1,8
Classe di efficienza di lavaggio	A
Classe di efficienza di asciugatura	A
Classe di emissione acustica aerea	-
Durata del programma Eco in minuti (2017)	190
Emissioni di rumore aereo espresse in dB(A)	46
Temperature di lavaggio °C	da 45° a 65°*
CARATTERISTICHE PRINCIPALI	
Interfaccia	Digitale
6° SENSO	•
PowerClean	•
NaturalDry	•
Indicatore Luminoso di fine ciclo	•
LED Illuminazione interna	-
PROGRAMMI DI LAVAGGIO	8
Lava&Asciuga Rapido	•
6° SENSO	•
Cristalli	•
Misti	-
Eco	•
Intensivo	•
Prelavaggio	•
Rapido 30'	•
Antibatterico - Igienizzante	-
Silenzioso	•
Autopulizia	-
Mezzo Carico	-
OPZIONI	
PowerClean	•
MultiZona	•
Turbo	•
Partenza ritardata (H)	12
Mezzo Carico	-
Sicurezza Bambini	-
Antibatterico	-
Tab	•
Scarico	-
Accessorio Glass protect	-
SPIE	
On/Off	•
Start/Pausa	•
Selezione Programmi	Su display
PowerClean	•
MultiZona	Su display
Mezzo Carico	-
Turbo	•
Partenza ritardata	Su display
Tablet	Su display
Sicurezza Bambini	-
Mancanza brillante	•
Mancanza sale	•
CESTI	3
Terzo cesto	Fisso
CESTO SUPERIORE:	
Regolazione altezza	•
Numero flaps	4
Numero elementi abbattibili	-
Maniglia	Polipropilene
CESTO INFERIORE:	
Numero griglie	8
Numero griglie abbattibili	4
Maniglia	Polipropilene
Cesto portaposate	-
SISTEMI DI SICUREZZA	
Sicurezza	Aquastop
CARATTERISTICHE STRUTTURALI	
Vasca e controporta in acciaio inox senza nichel	•
Decalcificatore a regolazione elettronica	•
INSTALLAZIONE	
Piedini posteriori regolabili frontalmente	•
Cerniere regolabili autobilancianti	•
Cerniere sliding - Installazione zoccolo basso	-
Installazione anta rapida	•
Alimentazione acqua calda	Fino a 60°
DIMENSIONI	
Dimensioni del prodotto (AxLxP)	820x598x555
Dimensioni prodotto imballato (AxLxP)	910x625x675
Peso netto/lordo (Kg)	35,5/37,5

LAVASTOVIGLIE DA INCASSO	SCOMPARSATA TOTALE 60cm
CODICE PRODOTTO	W2I HD526 A
EAN Code	8003437643101
TIPOLOGIA	Totamente integrato
Colore	Bianco
ENERGY LABEL	
Capacità nominale in numero di coperti standard	14
Classe di efficienza energetica su una scala da A a G	E
Consumo Energetico per 100 cicli con programma Eco (EU 2017/1369)	95
Consumo energetico con programma Eco in kWh per ciclo di lavaggio (EU 2017/1369)	0,95
Consumo di acqua con programma Eco in litri per ciclo di lavaggio (EU 2017/1369)	9,5
Consumo Off-mode (W)	0
Consumo Left-on (W)	0,5
Tensione di Alim.	220-240
Frequenza di Alim.	50
Potenza Elettrica Assorbita (W)	1900
Corrente Elettrica Assorbita (A)	10
Potenza Resistenza (W)	1,8
Classe di efficienza di lavaggio	A
Classe di efficienza di asciugatura	A
Classe di emissione acustica aerea	C
Durata del programma Eco in minuti (2017)	215
Emissioni di rumore aereo espresse in dB(A)	46
Temperature di lavaggio °C	da 40° a 70°
CARATTERISTICHE PRINCIPALI	
Interfaccia	Digit
6° SENSO	-
PowerClean	-
NaturalDry	-
Indicatore Luminoso di fine ciclo	•
LED Illuminazione interna	-
PROGRAMMI	9
Lava&Asciuga Rapido	•
6° SENSO	-
Cristalli	-
Misti	-
Eco	•
Intensivo	•
Prelavaggio	•
Rapido 30'	•
Antibatterico	-
Silenzioso	•
Autopulizia	•
Mezzo Carico	-
OPZIONI	
PowerClean	-
MultiZona	-
Turbo	-
Partenza ritardata	•
Mezzo Carico	•
Sicurezza Bambini	-
Antibatterico	-
Tab	•
Scarico	-
Accessorio Glass Care	-
SPIE	
On/Off	-
Start/Pausa	-
Selezione Programmi	-
PowerClean	-
MultiZona	-
Mezzo Carico	-
Turbo	-
Partenza ritardata	-
Tablet	-
Sicurezza Bambini	-
Mancanza brillantante	•
Mancanza sale	•
CESTI	2
Terzo cesto	-
CESTO SUPERIORE:	
Regolazione altezza	•
Numero flaps	-
Numero elementi abbattibili	-
Maniglia	-
CESTO INFERIORE	
Numero griglie	8
Numero griglie abbattibili	4
Maniglia	-
Cesto portaposate	-
SISTEMI DI SICUREZZA	Aquastop
CARATTERISTICHE STRUTTURALI	
Vasca e controporta in acciaio inox senza nichel	•
Decalcificatore a regolazione elettronica	•
INSTALLAZIONE	
Piedini posteriori regolabili frontalmente	•
Cerniere regolabili autobilancianti	•
Cerniere sliding - Installazione zoccolo basso	-
Installazione anta rapida	•
Alimentazione acqua calda	Fino a 60°
DIMENSIONI	
Dimensioni del prodotto (AxLxP) (mm)	820x598x555
Dimensioni prodotto imballato (AxLxP) (mm)	910x625x675
Peso netto/lordo (Kg)	35,5/37,5

LAVASTOVIGLIE DA INCASSO	SCOMPARSATA TOTALE 60cm
CODICE PRODOTTO	WRIC 3C34 PE
EAN CODE	8003437610202
TIPOLOGIA	Totamente integrato
Colore	Silver
ENERGY LABEL	
Capacità nominale in numero di coperti standard	14
Classe di efficienza energetica su una scala da A a G	D
Consumo Energetico per 100 cicli con programma Eco (EU 2017/1369) (kWh)	85
Consumo energetico con programma Eco in kWh per ciclo di lavaggio (EU 2017/1369)	0,848
Consumo di acqua con programma Eco in litri per ciclo di lavaggio (EU 2017/1369)	9,5
Consumo Off-mode (W)	0
Consumo Left-on (W)	0,5
Tensione di Alim	220-240
Frequenza di Alim.	50
Potenza Elettrica Assorbita (W)	1900
Corrente Elettrica Assorbita (A)	10
Potenza Resistenza (W)	1.8
Classe di efficienza di lavaggio	A
Classe di efficienza di asciugatura	A
Classe di emissione acustica aerea	B
Durata del programma Eco in minuti (2017)	190
Emissioni di rumore aereo espresse in dB(A)	44
Temperature di lavaggio °C	DA 40° A 70°
CARATTERISTICHE PRINCIPALI	
Interfaccia	Core+
6° SENSO	6th Sense Power Clean
PowerClean	-
NaturalDry	•
Indicatore Luminoso di fine ciclo	•
LED Illuminazione interna	N/A
PROGRAMMI DI LAVAGGIO	8
Lava&Asciug Rapido	•
6° SENSO	6th Sense Power Clean
Cristalli	•
Misti	-
Eco	-
Intensivo	•
Prelavaggio	•
Rapido 30'	•
Antibatterico - Igienizzante	-
Silenzioso	•
Autopulizia	-
Mezzo Carico	-
OPZIONI	
PowerClean	-
MultiZona	•
Turbo	-
Partenza ritardata (H)	•
Mezzo Carico	-
Sicurezza Bambini	-
Antibatterico	-
Tabs	•
Scarico	-
Accessorio Glass protect	-
SPIE	
On/Off	•
Start/Pausa	•
Selezione Programmi	8
PowerClean	•
MultiZona	•
Mezzo Carico	-
Turbo	•
Partenza ritardata	•
Tablet	•
Sicurezza Bambini	-
Mancanza brillantante	-
Mancanza sale	•
CESTI	2
Terzo cesto	-
CESTO SUPERIORE:	
Regolazione altezza	•
Numero flaps	4
Numero elementi abbattibili	4
Maniglia	plastic handle
CESTO INFERIORE:	
Numero griglie	
Numero griglie abbattibili	
Maniglia	plastic handle
Cesto portaposate	•
SISTEMI DI SICUREZZA	
CARATTERISTICHE STRUTTURALI	
Vasca e controporta in acciaio inox senza nichel	Inox
Decalcificatore a regolazione elettronica	•
INSTALLAZIONE	
Piedini posteriori regolabili frontalmente	•
Cerniere easyfit standard - zoccolo fino 6 cm	
Cerniere easyfit sliding - zoccolo fino 0 cm	
Installazione anta rapida	•
Alimentazione acqua calda	60
DIMENSIONI	
Dimensioni del prodotto (AxLxP)	820x598x555
Dimensioni prodotto imballato (AxLxP)	910x625x675
Peso netto/lordo (Kg)	33,5/35

LAVASTOVIGLIE DA INCASSO	PANNELLO COMANDI ESTERNO
CODICE PRODOTTO	WB 6020 P X
EAN CODE	8003437608148
TIPOLOGIA	incasso, a vista
Colore	Inox
ENERGY LABEL	
Capacità nominale in numero di coperti standard	14
Classe di efficienza energetica su una scala da A a G	E
Consumo Energetico per 100 cicli con programma Eco (EU 2017/1369) (kWh)	-
Consumo energetico con programma Eco in kWh per ciclo di lavaggio (EU 2017/1369)	0,95
Consumo di acqua con programma Eco in litri per ciclo di lavaggio (EU 2017/1369)	9,5
Consumo Off-mode (W)	0
Consumo Left-on (W)	0,5
Tensione di Alim	220-240
Frequenza di Alim.	50
Potenza Elettrica Assorbita (W)	1900
Corrente Elettrica Assorbita (A)	10
Potenza Resistenza (W)	1,8
Classe di efficienza di lavaggio	A
Classe di efficienza di asciugatura	A
Classe di emissione acustica aerea	C
Durata del programma Eco in minuti (2017)	190
Emissioni di rumore aereo espresse in dB(A)	46
Temperature di lavaggio °C	da 45° a 65°*
CARATTERISTICHE PRINCIPALI	
Interfaccia	Digitale
6° SENSO	•
PowerClean	•
NaturalDry	•
Indicatore Luminoso di fine ciclo	-
LED Illuminazione interna	-
PROGRAMMI DI LAVAGGIO	8
Lava&Asciuga Rapido	•
6° SENSO	•
Cristalli	•
Misti	-
Eco	•
Intensivo	•
Prelavaggio	•
Rapido 30'	•
Antibatterico - Igienizzante	-
Silenzioso	•
Autopulizia	-
Mezzo Carico	-
OPZIONI	
PowerClean	•
MultiZona	•
Turbo	-
Partenza ritardata (H)	24
Mezzo Carico	-
Sicurezza Bambini	•
Antibatterico	-
Tab	•
Scarico	•
Accessorio Glass protect	-
SPIE	
On/Off	•
Start/Pausa	•
Selezione Programmi	Su display
PowerClean	•
MultiZona	Su display
Mezzo Carico	•
Turbo	•
Partenza ritardata	Su display
Tablet	Su display
Sicurezza Bambini	Su display
Mancanza brillante	•
Mancanza sale	•
CESTI	2
Terzo cesto	-
CESTO SUPERIORE:	
Regolazione altezza	•
Numero flaps	4
Numero elementi abbattibili	-
Maniglia	Polipropilene
CESTO INFERIORE:	
Numero griglie	8
Numero griglie abbattibili	4
Maniglia	Polipropilene
Cesto portaposate	•
SISTEMI DI SICUREZZA	
Sicurezza	Overflow
CARATTERISTICHE STRUTTURALI	
Vasca e controporta in acciaio inox senza nichel	•
Decalcificatore a regolazione elettronica	•
INSTALLAZIONE	
Piedini posteriori regolabili frontalmente	•
Cerniere regolabili autobilancianti	•
Cerniere sliding - Installazione zoccolo basso	-
Installazione anta rapida	•
Alimentazione acqua calda	Fino a 60°
DIMENSIONI	
Dimensioni del prodotto (AxLxP) (mm)	820x598x555
Dimensioni prodotto imballato (AxLxP) (mm)	910x625x675
Peso netto/lordo (Kg)	35,5/37,5

LAVASTOVIGLIE DA INCASSO	SCOMPARSATA TOTALE 45cm	
CODICE PRODOTTO	WSIO 3T223 PCE X	WSIC 3M27
EAN CODE	8003437232985	8003437232930
TIPOLOGIA	incasso, a scomparsa	incasso, a scomparsa
Colore	Inox	Silver
ENERGY LABEL		
Capacità nominale in numero di coperti standard	10	10
Classe di efficienza energetica su una scala da A a G	E	E
Consumo Energetico per 100 cicli con programma Eco (EU 2017/1369) (kWh)	76	76
Consumo energetico con programma Eco in kWh per ciclo di lavaggio (EU 2017/1369)	0,755	0,755
Consumo di acqua con programma Eco in litri per ciclo di lavaggio (EU 2017/1369)	9	9
Consumo Off-mode (W)	0	0
Consumo Left-on (W)	0,5	0,5
Tensione di Alim	220-240	220-240
Frequenza di Alim.	50	50
Potenza Elettrica Assorbita (W)	1900	1900
Corrente Elettrica Assorbita (A)	10	10
Potenza Resistenza (W)	1,8	1,8
Classe di efficienza di lavaggio	A	A
Classe di efficienza di asciugatura	A	A
Classe di emissione acustica aerea	B	C
Durata del programma Eco in minuti (2017)	240	240
Emissioni di rumore aereo espresse in dB(A)	43	47
Temperature di lavaggio °C	da 45° a 65°*	da 45° a 65°*
CARATTERISTICHE PRINCIPALI		
Interfaccia	Digitale	Digitale
6° SENSO	•	•
PowerClean	•	-
NaturalDry	-	-
Indicatore Luminoso di fine ciclo	•	-
LED Illuminazione interna	-	-
PROGRAMMI DI LAVAGGIO	7	6
Lava&Asciuga Rapido	-	-
6° SENSO	•	•
Cristalli	•	•
Misti	-	-
Eco	•	•
Intensivo	•	•
Prelavaggio	•	•
Rapido 30'	•	•
Antibatterico - Igienizzante	-	-
Silenzioso	-	-
Autopulizia	•	-
Mezzo Carico	-	-
OPZIONI		
PowerClean	•	-
MultiZona	•	•
Turbo	-	-
Partenza ritardata (H)	12	12
Mezzo Carico	-	-
Sicurezza Bambini	-	-
Antibatterico	•	-
Tab	•	•
Scarico	-	-
Accessorio Glass protect	-	-
SPIE		
On/Off	•	•
Start/Pausa	•	•
Selezione Programmi	Su display	Su display
PowerClean	•	-
MultiZona	Su display	Su display
Mezzo Carico	-	-
Turbo	-	-
Partenza ritardata	Su display	Su display
Tablet	Su display	Su display
Sicurezza Bambini	-	-
Mancanza brillante	•	•
Mancanza sale	•	•
CESTI	2	2
Terzo cesto	Vassoio	-
CESTO SUPERIORE:		
Regolazione altezza	•	•
Numero flaps	4	2
Numero elementi abbattibili	2	-
Maniglia	Inox	Polipropilene
CESTO INFERIORE:		
Numero elementi abbattibili	2	-
Maniglia	Inox	Polipropilene
Cesto portaposate	•	•
SISTEMI DI SICUREZZA		
Sicurezza	Aquastop	Aquastop
CARATTERISTICHE STRUTTURALI		
Vasca e controporta in acciaio inox senza nichel	•	•
Decalcificatore a regolazione elettronica	•	•
INSTALLAZIONE		
Piedini posteriori regolabili frontalmente	•	•
Cerniere regolabili autobilancianti	•	•
Cerniere sliding - Installazione zoccolo basso	-	-
Installazione anta rapida	•	•
Alimentazione acqua calda	Fino a 60°	Fino a 60°
DIMENSIONI		
Dimensioni del prodotto (AxLxP) (mm)	820x448x555	820x448x556
Dimensioni prodotto imballato (AxLxP) (mm)	890x500x675	890x500x676
Peso netto/lordo (Kg)	29,6/31,6	29,6/31,6



A photograph of a modern kitchen cabinet with a white towel on a shelf. The cabinet is light-colored with a dark horizontal band. The towel is neatly folded and placed on a shelf above the cabinet. The background is a plain wall.

04

Bucato

Tecnologie avanzate, grande risparmio di risorse e soluzioni di design innovative: lavatrici Whirlpool, sono realizzate per garantire elevate prestazioni con minor consumo di energia, acqua e detersivo ad ogni ciclo. Maggiore efficienza per risultati sempre impeccabili.

Dimentica il bucato.
100% fresco
quando vuoi

LAVATRICI FreshCare+

Mantiene i tuoi capi freschi fino a 6 ore dopo la fine del ciclo¹

Grazie alla tecnologia **6° SENSO**, oggi è possibile prendersi cura dei propri capi in un modo innovativo e intelligente: la **Lavatrice FreshCare** rileva automaticamente la quantità del bucato e in base al tipo di tessuto seleziona le impostazioni più adatte per un trattamento su misura. Il ciclo di lavaggio riduce al minimo il consumo di risorse attraverso sensori e algoritmi all'avanguardia che consentono di risparmiare tempo, energia e acqua offrendo risultati sempre eccellenti. Finalmente i consumatori possono provvedere al bucato con la massima tranquillità: grazie alla funzione combinata **6° SENSO** e **FreshCare+**, il bucato rimane fresco e soffice anche se dimentichi di scaricarlo.



Caratteristiche principali



FreshCare+

Una fase di vapore e oscillazioni per mantenere i capi freschi una volta terminato il ciclo



Apertura della porta più ampia

Operazioni di carico e scarico più facili e migliore ergonomia generale



SoftMove

Una serie esclusiva di movimenti specifici in grado di adattarsi a qualsiasi tipo di tessuto

Rendi più piacevole la tua esperienza di lavaggio

I consumatori desiderano che il lavaggio sia un'operazione quanto più semplice possibile, soprattutto quando hanno grossi volumi di indumenti da lavare. L'efficienza in termini di tempo e consumi energetici è un fattore importante: una macchina con maggiore capacità può contenere più capi e quindi richiedere un numero inferiore di cicli di lavaggio. Meno cicli con maggiori volumi sono più economici ed efficienti dei cicli con carichi ridotti, permettendo di ridurre i costi di acqua ed elettricità. Le nuove lavatrici offrono una maggiore capacità e presentano un nuovo oblò più ampio per facilitare le operazioni di carico e scarico. Alla maggiore capacità corrisponde una migliore efficienza energetica, per garantire prestazioni energetiche di prima qualità.



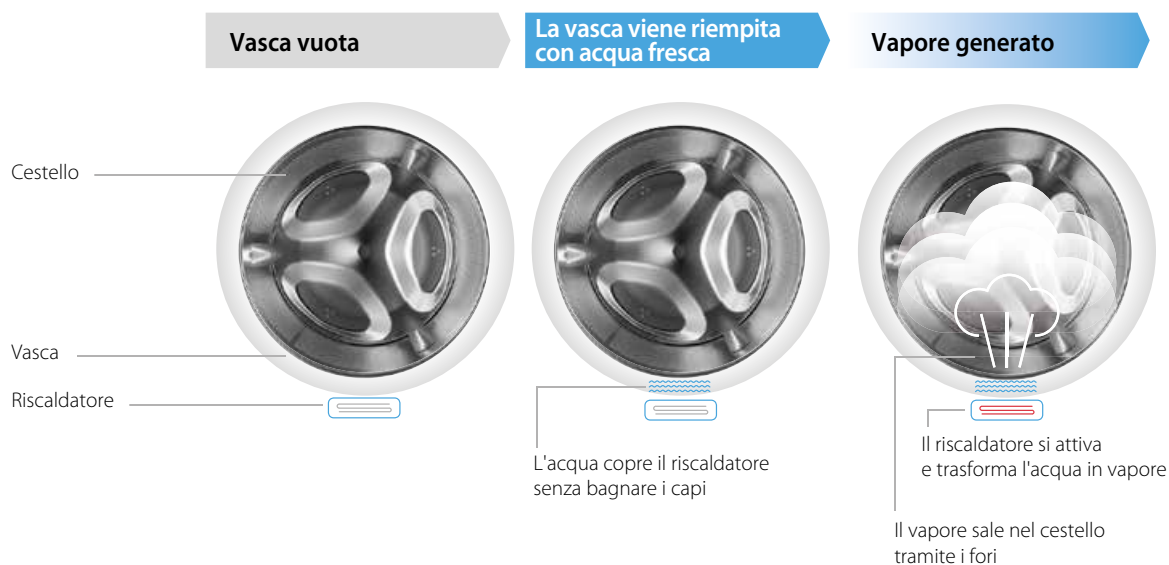


FreshCare+

Il ciclo **FreshCare+** culla delicatamente il bucato fino a 6 ore con diverse oscillazioni bidirezionali e lo mantiene costantemente fresco grazie all'efficace azione del vapore. Il trattamento **FreshCare+** inibisce la proliferazione delle principali fonti di cattivi odori, anche quando il bucato viene lasciato nel cestello per diverse ore. E' possibile azionare questa funzione dopo il ciclo di lavaggio.

Dopo il lavaggio

Il vapore viene generato dal basso. L'acqua fresca viene riempita nella vasca e copre il riscaldatore senza bagnare i capi. Una volta acceso, trasforma l'acqua in vapore. Il vapore sale attraverso i fori del tamburo, prendendosi cura della lavanderia. Se **FreshCare+** è attivo, il consumatore ha la possibilità di interromperlo quando desidera, interagendo con l'interfaccia utente o aprendo l'oblò¹.



¹ Non è possibile interrompere il ciclo mentre è in corso la fase vapore.



SoftMove

Grazie al nuovo sistema **SoftMove**, il cestello compie una serie esclusiva di movimenti specifici in grado di adattarsi ad ogni tipo di tessuto. I diversi movimenti del cestello per ogni fase del lavaggio, dall'ingresso iniziale dell'acqua alla centrifuga finale, assicurano risultati impeccabili e una cura perfetta degli indumenti, colori e forme. Grazie all'azione del Motore all'avanguardia, il sistema **SoftMove** imposta fino a 6 movimenti specifici del cestello e relativa durata per ogni fase del lavaggio, garantendo cura dei capi e ottime performance di lavaggio. E' possibile scegliere tra 14 programmi di lavaggio diversi, tutti progettati per incontrare le esigenze quotidiane ed occasionali dei consumatori: dai tessuti più resistenti come jeans e cotone ai tessuti più delicati come lana e seta.



Colori15°

Il programma **Colori15°** è perfetto per trattare i tessuti colorati a bassa temperatura. Trattando a 15°C garantisce le stesse performance del lavaggio a 40°C. Grazie al sistema **SoftMove** e ai movimenti su misura del cestello, gli indumenti vengono movimentati nel modo più corretto per assorbire al meglio il detersivo. Il risultato è un lavaggio più efficace anche alle più basse temperature.



Clean+

L'opzione **Clean+** è la nuova tecnologia che permette di personalizzare il ciclo di lavaggio a seconda del livello di sporco e delle esigenze quotidiane dei consumatori. Grazie a **Clean+** è possibile utilizzare un additivo in lavaggio per rimuovere le macchie e ottenere migliori risultati. Questa tecnologia agisce su 3 livelli differenti (Intensivo, Giornaliero, Veloce), impostando la giusta forza di lavaggio sulla base delle necessità di pulizia del consumatore. Garantisce sempre il risultato desiderato con il minimo sforzo.



Solo Asciugatura

Questa funzione consente di asciugare il bucato precedentemente lavato in lavasciuga o a mano. Selezionare il tipo di tessuto dal programma e premere il pulsante di asciugatura per iniziare. La macchina può saltare dalla fase di lavaggio direttamente alla fase di asciugatura per ciascun programma. Ciò conferisce la massima flessibilità nel lavaggio e/o nell'asciugatura.

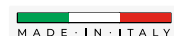


SenseInverter

La lavatrice è dotata di **SenseInverter**, un motore avanzato che offrirà ai consumatori le performance migliori per lungo tempo. Per una totale tranquillità, è importante fare affidamento su un motore di lunga durata, sempre perfetto, che supera tutte le aspettative.



Classe Energetica B



BI WMWG 81485E EU

LAVATRICE 8 KG



CARATTERISTICHE PRINCIPALI

- Capacità di carico fino a 8,0 kg
- Centrifuga regolabile fino a 1400 giri/min
- Motore Inverter
- Display Digitale grande
- Tubo di scarico di emergenza

PROGRAMMI & OPZIONI

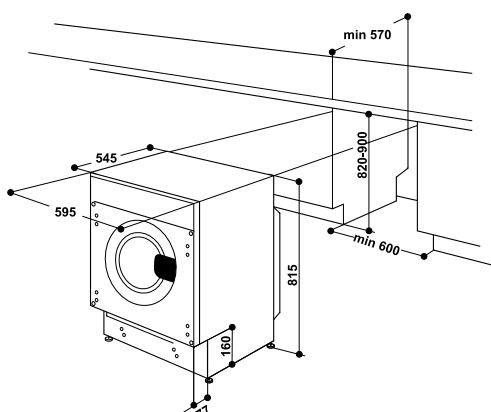
- Programmi: Rapido 30', Piumoni, Cotone, Delicati, Centrifuga e scarico, Eco 40-60, 20° C, Misti, Risciacquo e centrifuga, Colori 15°, Sport, Sintetici, Bianchi, Lana
- Opzioni: FreshCare+, Clean+, Temperatura, Partenza ritardata, Velocità centrifuga variabile, Extra Risciacquo, Centrifuga, Blocco tasti

ALTRE CARATTERISTICHE

- Sistema di protezione antiavvolgimento
- Dimensioni prodotto (AxLxP): 815x595x545 mm
- Registra il tuo prodotto per **10 ANNI DI SERVIZI DI RIPARAZIONE A PREZZO FISSO FORFETTARIO SENZA COSTO DEI RICAMBI** (info pag. 12)

Per incasso superiore a 835mm di altezza

necessario il Kit acquistabile tramite Service: codice C00084867



LAVATRICI	LAVATRICE
CODICE PRODOTTO	BI WMWG 81485E EU
EAN Code	8003437643903
Classe di efficienza energetica	B
Classe di efficienza energetica (lavaggio + lavaggio e asciugatura)	-
Tipologia	Lavatrice da incasso
Capacità di carico in Kg	8
Capacità di carico in kg (lavaggio + lavaggio e asciugatura)	-
Display	Digitale
DATI TECNICI	
Consumo di energia media (100 cicli) (kWh)	63
Consumo energetico lavaggio (100 cicli) (kWh)	-
Consumo d'energia programma Eco 40-60 (kWh)	0.625
Consumo d'energia in modalità spento (W)	0.50
Consumo d'energia in modalità Stand-by (W)	0.50
Consumo energetico lavaggio e asciugatura (100 cicli) (kWh)	-
Consumo medio di acqua per ciclo (L)	48
Consumo d'acqua solo lavaggio (per ciclo) (L)	-
Consumo di acqua lavaggio e asciugatura (per ciclo) (L)	-
Classe d'efficienza in centrifuga	B
Massima velocità di centrifuga	1400
Umidità del carico asciutto dopo programma Eco 40-60 (%)	53
Durata del programma Eco 40-60 a pieno carico (h)	3:30
Durata del programma Eco 40-60 a mezzo carico (h)	2:45
Durata del ciclo lavaggio (h)	-
Durata del ciclo lavaggio e asciugatura (h)	-
Rumrosità (dBA)	70
Classe di rumorosità	A
Resistenza (W)	1850
Tensione / Voltaggio (V)	220 - 240
Frequenza (Hz)	50
Tipo di spina	Schuko
PROGRAMMI	
Piumini	•
Biancheria da letto	•
Cotone	•
Rapido 30'	•
Lavaggio a freddo	•
Misti	•
Centrifuga	•
Delicati	•
Lavasciuga 45'	-
Lavasciuga 90'	-
Eco 40-60	•
20°C	•
Bianchi	•
Sintetici	•
Lana	•
Colorati	•
Risciacquo e centrifuga	•
Centrifuga e scarico	•
OPZIONI	
FreshCare +	•
Clean +	•
Colori 15°C	-
Avvio ritardato	•
Extra risciacquo	•
Intensità di lavaggio	•
Temperatura	•
Partenza ritardata	-
Centrifuga	•
Asciugatura	-
Blocco tasti	•
DIMENSIONI	
Dimensioni prodotto AxLxP (cm)	81,5x59,5x54,5
Dimensioni prodotto imballato AxLxP (cm)	89x64,5x59,5
Peso netto/lordo (Kg)	66,5/68,5



Accessori

Dalla lunga esperienza Hotpoint nella realizzazione degli elettrodomestici, nasce la gamma di accessori WPRO per la loro cura e manutenzione.

Prodotti di qualità per la pulizia e l'igiene, testati dai nostri laboratori e frutto della ricerca continua di formulazioni altamente efficaci e al tempo stesso rivolte al rispetto delle superfici da trattare e dell'ambiente.

Prodotti appositamente studiati per soddisfare le tue specifiche esigenze di pulizia: dal grasso incrostato del forno, ai cattivi odori del frigorifero, alle tracce di grasso nella lavastoviglie... E una serie di prodotti per mantenere più a lungo l'elettrodomestico, evitando prematuri danneggiamenti.

Scopri tutti gli accessori che Whirlpool ha pensato per te e dove puoi trovarli, sul sito www.whirlpool.it



FORNI



6° SENSO

È sufficiente scegliere una ricetta e la tecnologia 6° SENSO regolerà automaticamente tempo di cottura, temperatura e umidità per risultati perfetti



STEAM SENSE

Combinazione di vapore e calore per un sapore eccellente e un'ottima consistenza



STEAM SENSE+

SteamSense+ permette di preservare più nutrienti grazie alla cottura 100% vapore



SONDA MULTISENSE

Straordinaria sonda autoportante che controlla la temperatura del cibo in 4 punti diversi



BAKE SENSE

Assicura un controllo costante dell'umidità per preparazioni croccanti fuori e morbide all'interno



COOK4

Consente di cucinare fino a quattro piatti contemporaneamente senza mescolare gli aromi



6TH SENSE LIVE APP

Scopri nuove ricette con la guida di 6thSenseLive App



SMART DISPLAY

Display TFT 4,5" e 3,5" come tutor personale con immagini chiare e suggestive per una guida step by step



ASSISTED TEXT DISPLAY

Selezionando il tipo di cibo, il forno imposta programma e tempo di cottura per risultati squisiti



READY2COOK

Non occorre preriscaldare il forno prima di inserire gli alimenti per la cottura



COOK3

Ideale per cucinare tre differenti tipologie di pietanze senza trasmissione di aromi e profumi



IXELIUM

Il materiale rivoluzionario per una bellezza che dura nel tempo e massima facilità di pulizia



STEAM+

Il metodo di cottura ideale per preservare i nutrienti ed esaltare il gusto degli alimenti



SMART CLEAN

Pulizia innovativa del forno con risparmio di tempo, energia e a tutela dell'ambiente



SOFTCLOSING DOOR

Chiusura ammortizzata della porta



GUIDE TELESCOPICHE

Consentono di inserire ed estrarre facilmente griglie e teglie all'interno del forno



EASY TO CLEAN

L'acciaio inox viene trattato con un trattamento speciale che rende il forno semplice da pulire e sempre brillante



MANOPOLE PUSH PUSH

Manopole a scomparsa per un design lineare



FUNZIONE PIROLISI

Il forno raggiunge una temperatura di 470° che trasforma lo sporco in cenere, facilmente removibile



FUNZIONE PIZZA

Per cuocere diversi tipi e formati di pizza e focaccia



MAXI COOKING

Per cuocere tagli di carne di grandi dimensioni (superiori a 2.5 kg)



REMOVABLE DOOR

Porta removibile per facilitare la pulizia del vetro

MICROONDE



6° SENSO

Scegli la ricetta e i sensori 6° SENSO impostano automaticamente il metodo di cottura regolando tempo, potenza e temperatura



CRISP FRY

Per una frittura dorata e leggera, anche senza aggiunta di olio, grazie all'azione Crisp+ aria ventilata



CRISP

Risultati dorati e croccanti in modo uniforme dal pane alle torte, dal pesce alla carne, grazie a questa funzione speciale



FORCED AIR

La ventola diffonde calore per un risultato simile alla cottura in forno tradizionale



STEAM&BOIL

Piatti più leggeri, salutari grazie alla cottura a vapore, con il set di accessori



REHEAT&DEFROST

Scongelamento rapido e uniforme per mantenere inalterate le qualità nutrizionali



BREAD DEFROST

La combinazione delle funzioni Crisp e Jet Defrost per uno scongelamento del pane come appena sfornato



3D TECHNOLOGY

Distribuzione tridimensionale delle microonde nella cavità per una diffusione del calore uniforme



6TH SENSE LIVE APP

Scopri nuove ricette con la guida di 6thSenseLive App



SMART DISPLAY

Un tutor personale con immagini chiare e suggestive per una guida step by step



ASSISTED TEXT DISPLAY

Icone di facile comprensione e suggerimenti corredati da testo per un display intuitivo



STEAM CLEAN

Funzione di pulizia che permette di rimuovere lo sporco con la forza pulente del vapore



JET DEFROST

Per scongelare i cibi in tempi record

PIANI COTTURA



6° SENSO

Il piano cottura rileva automaticamente la presenza della pentola e i sensori intelligenti impostano automaticamente il livello di potenza ideale per qualsiasi cibo per risultati sempre perfetti



6TH SENSE LIVE APP

Gestisci il piano induzione con facilità attraverso un'app



CLEANPROTECT™

Un trattamento di nanorivestimento che copre la superficie del piano cottura, proteggendola e semplificando il processo di pulizia con il solo utilizzo di acqua



BRUCIATORE POTENZIATO

Bruciatore a doppia corona potenziato, per portare l'acqua ad ebollizione più velocemente



CHEF CONTROL CON FLEXI SIDE

Divide il piano in 3 zone di cottura e le attiva contemporaneamente a un livello di potenza pre-impostato



IXELIUM

Trattamento alla nanotecnologia del vetro e dell'acciaio per superfici che resistono maggiormente ai graffi e restano brillanti nel tempo



SMART SENSE CON ASSISTED TEXT DISPLAY

Fino a 63 combinazioni di cottura da realizzare con una guida passo dopo passo



SMART SENSE CON EASY DISPLAY

6 metodi di cottura pre-impostati



COMANDI INDIPENDENTI TOUCH CON SLIDER



COMANDI INDIPENDENTI TOUCH CON PULSANTI +/-



FLEXI FULL

Consente di unire fino a 10 zone di cottura o di gestire l'intera superficie come un'unica area



FLEXI MAX

Zona Flexi posteriore per accogliere pentole di ogni dimensione



FLEXI SIDE

Area in cui le zone di cottura possono essere usate separate o unite in verticale per offrire più spazio



FLEXI COOK

È possibile creare la zona di cottura ideale per cucinare con pentole di differenti dimensioni



FLEXI FLAME

Consente di controllare entrambe le corone con una sola manopola



CONNEXION ZONE

Per unire due zone di cottura



ASSISTED TEXT DISPLAY

Doppio display touch con testo intuitivo



EASY DISPLAY

4 slider dedicati ad ogni zona di cottura



MULTILEVEL FLAME

9 modi per ottenere risultati perfetti



CHEF CONTROL CON FLEXIFULL

Divide il piano in 4 zone di cottura e le attiva contemporaneamente a un livello di potenza pre-impostato



FACILITÀ DI INSTALLAZIONE

Aggancio diretto al foro d'incasso grazie alle 4 mollette di fissaggio



ECOBOOSTER

Massime prestazioni con risparmio energetico



BOOSTER

Funzione Booster per ridurre i tempi di cottura in modo semplice e intuitivo



VENTING COOKTOP

Piano a induzione con cappa integrata



REGOLATORE DI POTENZA

Imposta la potenza massima di assorbimento a 2,5 kW / 4 kW / 6 kW



TIMER



GRIGLIE IN GHISA A TUTTA LARGHEZZA

Nuovo design delle griglie che ricopre l'intera superficie del piano per garantire maggiore controllo e facilità d'utilizzo



GRIGLIE LAVABILI IN LAVASTOVIGLIE

CAPPE



6TH SENSE LIVE APP

Sincronizza il piano cottura con la cappa affinché possano lavorare insieme



COOK SENSE

Aria fresca e pulita con un solo gesto: viene regolata automaticamente la potenza aspirante



ZEN MODE

Garantisce il giusto equilibrio tra prestazioni ed emissioni sonore

FRIGORIFERI



6° SENSO

La tecnologia 6° SENSO controlla e ripristina la temperatura velocemente per garantire la migliore conservazione



TOTAL NO FROST

Il sistema Total No Frost previene la formazione di brina nel frigorifero e nel freezer



FRESH CONTROL

Controllo elettronico dell'umidità per una freschezza duratura dei cibi



FREEZE CONTROL

I cibi congelati mantengono le loro proprietà grazie a una temperatura costante



STOP FROST

Sistema innovativo per sbrinare il freezer in un minuto senza spegnerlo o svuotarlo



LESS FROST

Cavità freezer progettata per ridurre la formazione di brina



SHOCK FREEZE

Tecnologia di congelamento super rapida: 2 kg di carne in solo 4 ore



SPACE MANAGEMENT

Soluzioni innovative per una gestione flessibile dello spazio che consente di sfruttare al meglio la loro eccezionale capacità



PUSH TO OPEN

Meccanismo di apertura a pressione per una cucina priva di maniglie



TECNOLOGIA ZEN

Massimizza l'efficienza e riduce il rumore fino a 32 dbA



EVEREST

Il combinato con 33 lt in più di capacità interna



SPACE 400

Fino al 50% di capienza in più rispetto a un frigorifero da incasso standard



LUCE LED

Sofisticata tecnologia a LED per illuminare perfettamente il vano frigo, riducendo il consumo di energia



FLEXI SHELF+

Massima flessibilità nei ripiani per articoli di varie dimensioni



MULTI FRESH BOX

3 livelli di temperatura per una conservazione adatta a varie tipologie di alimenti



SNACK BOX

Uno spazio dedicato per conservare gli snack e averli sempre a portata di mano



DELI BOX

Cassetto speciale in cui conservare separatamente i cibi più delicati per mantenere il sapore e la consistenza



FRESH BOX+

Cassetto frutta e verdura con controllo integrato dell'umidità



FRESH BOX 0°

Cassetto frigo con temperatura compresa fra -2°C e +2°C, ideale per la conservazione di carne e pesce



FRESH PAD

Grazie ai piccoli fori e al trattamento antibatterico sulla superficie, l'innovativo Pad integrato nel FreshBox+ protegge frutta e verdura dall'umidità da loro rilasciata

LAVASTOVIGLIE



6° SENSO

I sensori intelligenti regolano acqua, temperatura (da 50°C a 65°C) e tempo in base allo sporco effettivo



POWER CLEAN PRO

Piatti perfettamente puliti senza prelavaggio, anche per residui di cibo più ostinati. Posizionando in verticale pentole e padelle nel cestello inferiore è possibile caricare fino a 10 piatti in più riducendo il numero dei lavaggi e risparmiando tempo e risorse



MAXI SPACE

Vasca spaziosa che offre +10% di spazio extra per caricare tutti i tuoi piatti



SPACECLEAN 3° CESTO

Il terzo cesto più grande del mercato progettato per caricare tutto senza sforzo



CERNIERE EASYFIT SLIDING

Installazione facilitata e massima flessibilità nella regolazione dell'altezza. Zoccolo fino a 0 cm



SISTEMA DI ILLUMINAZIONE

2 strisce LED, una per entrambi i lati, migliorano la visibilità



TEMPO DI FINE CICLO

La durata del ciclo è proiettata sul pavimento mentre la lavastoviglie è in funzione



SISTEMA DI GUIDE ANTIRIBALTAMENTO

Garantiscono un movimento più fluido del cestello inferiore, anche in presenza di stoviglie pesanti



VASSOIO PORTA POSATE

Vassoio specifico per riporre le posate



NATURAL DRY

La porta si apre automaticamente durante la fase di asciugatura per consentire alle stoviglie di asciugarsi naturalmente



PARTENZA RITARDATA

Per scegliere l'orario migliore in cui fare partire il lavaggio



LUCE DI FINE CICLO

Una spia LED proiettata sul pavimento segnala quando il ciclo è terminato



MULTIZONA

Il mezzocarico intelligente che permette di scegliere dove effettuare il lavaggio



GLASS CARE

La soluzione per il trattamento dei cristalli grazie a un programma dedicato e a un nuovo accessorio integrato nel cesto inferiore



FINO A 14 COPERTI

La soluzione ideale per ogni necessità, con una grande capacità di carico in uno spazio ottimizzato



FINO A 10 COPERTI

La soluzione ideale per ogni necessità, con una grande capacità di carico in uno spazio ottimizzato



CERNIERE SCORREVOLI

Massima flessibilità nell'altezza dell'anta e dello zoccolo



MEZZO CARICO DISTRIBUITO

Per lavare un carico ridotto su entrambi i cestelli risparmiando energia ed acqua

LAVATRICI



6° SENSO

Regolazione automatica di acqua, temperatura, tempo e centrifuga per tutto il programma in base al carico



FRESH CARE+

Capi freschi a fine lavaggio grazie a oscillazioni del cestello alternate a getti di vapore



SOFT MOVE

Movimenti specifici del cestello per una cura su misura di colori, forme e tessuti



COLOURS 15°

Pulito perfetto a soli 15° invece che a 40°



CLEAN+

Forza di lavaggio adattata secondo le tue necessità. Tre livelli: intensivo-quotidiano-veloce



REFRESH VAPORE

Un'opzione speciale per eliminare odori sgradevoli e avere capi freschi. Il vapore, penetrando nelle fibre, le distende e rende morbide



IGIENE VAPORE

Un'opzione speciale per l'igiene del tuo bucato. Il vapore viene emesso nel cestello per rimuovere fino al 99,9% di virus e batteri senza additivi chimici



APERTURA DELLA PORTA PIÙ AMPIA

Operazioni di carico e scarico più facili e migliore ergonomia generale



SENSEINVERTER

Motore avanzato per una lunga durata e grandi performance

Whirlpool si riserva il diritto di modificare le caratteristiche e dati tecnici senza preavviso, pertanto i prodotti possono differire da quelli descritti od illustrati in questo catalogo.

Whirlpool non si ritiene responsabile di eventuali errori od omissioni sopraggiunti dopo la pubblicazione.

Il colore degli elettrodomestici rappresentati in questo catalogo è indicativo e da utilizzarsi solo come riferimento.

Prima di procedere all'acquisto si consiglia di verificare con il negoziante che il prodotto corrisponda alle proprie esigenze. Caratteristiche e dati tecnici sono soggetti a variazioni senza preavviso.

Gennaio 2024.

Whirlpool è un marchio commerciale registrato della Whirlpool, USA. Caratteristiche e dati tecnici sono soggetti a variazioni senza preavviso.

Whirlpool

SENSING WHAT MATTERS

Whirlpool is a registered trademark of Whirlpool USA

Whirlpool Italia Srl

Via Varesina, 204 - 20156 Milano

