

Distributore autorizzato



CATALOGO DA INCASSO  
**2025/2026**







## Se ami la cucina italiana, è il momento di dimostrarlo



Perché è la migliore di tutte.

Ce lo diciamo ogni volta che ci sediamo a tavola,  
ce lo dicono in tutte le lingue del mondo  
ogni volta che la provano.

**La cucina italiana** racconta grandi storie,  
quelle di chi fa le cucine, e di chi la cucina.  
La storia della grande **tradizione italiana  
delle cucine** unita all'innovazione di uno dei  
**maggiori gruppi di elettrodomestici al mondo**  
che in **Italia** ha il suo **ufficio regionale**, siti industriali  
ai quali si aggiunge tutta l'economia generata dall'indotto.



**La cucina italiana** è bellissima da vedere,  
usa tutti gli ingredienti del nostro genio, del nostro stile.

**La cucina italiana** è fatta di uomini e donne:  
quelli che la progettano, quelli che la assemblano,  
quelli che te la portano a casa.  
Quelli che ogni giorno fanno il giro d'Italia in furgone,  
che lavorano tutto il giorno per inventarsi  
sempre qualcosa di buono, qualcosa di bello,  
qualcosa di più, qualcosa di nuovo:  
cucine sempre all'altezza della Cucina Italiana.



**La cucina italiana** cuoce sui nostri fornelli,  
nei nostri **forni**, sui nostri **piani a induzione**.  
Ha sempre qualcosa che bolle in pentola,  
e tanta carne al fuoco.

**La cucina italiana** conserva anche l'eccellenza  
e la tradizione del nostro cibo.



Per questo la amiamo.

Se anche tu ami davvero **la cucina italiana**,  
è il momento di dimostrarlo.

**A partire dalla tua nuova cucina.**



**MIGLIORIAMO IL BENESSERE  
DEL CONSUMATORE,  
MA ANCHE DEL PIANETA.**



## Efficienza energetica significa risparmio economico!

Whirlpool informa i suoi consumatori riguardo il **reale risparmio in bolletta** che si può ottenere con l'acquisto di un elettrodomestico ad alta efficienza energetica comparato con una classe energetica inferiore.

Grazie a **Youreko**, è possibile confrontare i costi energetici del consumo di ogni elettrodomestico<sup>1</sup>.

youreko

Un tool europeo che ti permette di comprendere il reale beneficio economico che puoi ottenere acquistando un elettrodomestico ad alta efficienza energetica.



### Come funziona?

- > Il tool prende in considerazione i prodotti presenti nei siti dei retailer e produttori.
- > Viene calcolato il costo energetico nel ciclo di vita di ogni prodotto.
- > Il costo energetico del prodotto selezionato viene confrontato con prodotti equivalenti per facilitare la scelta di acquisto.

**I risultati ottenuti tengono conto dei seguenti fattori:** consumo di energia elettrica; utilizzo medio; vita media del prodotto; tariffa media; incremento medio annuo del costo dell'energia elettrica.

<sup>1</sup> Valido per le categorie: frigorifero, lavastoviglie, lavatrice e asciugatrice.



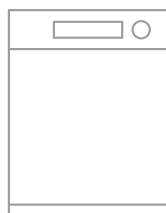
**RISPARMIO IN BOLLETTA GRAZIE A WHIRLPOOL<sup>2</sup>**

PRODOTTO	CATEGORIA	A ↑ G ↓ F	A ↑ G ↓ E	A ↑ G ↓ D	A ↑ G ↓ C	A ↑ G ↓ B	A ↑ G ↓ A
	Frigorifero Total No Frost 60cm		Risparmio: <b>716€</b>	Risparmio: <b>964€</b>	Risparmio: <b>1.162€</b>		
	Frigorifero 75cm Statico		Risparmio: <b>413€</b>				
	Frigorifero Total No Frost 75cm		Risparmio: <b>407€</b>	Risparmio: <b>517€</b>			
	Lavastoviglie 60cm		Risparmio: <b>93€</b>	Risparmio: <b>185€</b>	Risparmio: <b>278€</b>	Risparmio: <b>313€</b>	Risparmio: <b>459€</b>
	Lavastoviglie 40cm		Risparmio: <b>74€</b>		Risparmio: <b>74€</b>		

**RISPARMIO IN BOLLETTA GRAZIE A WHIRLPOOL**

*Migliore è la classe energetica, maggiore è il risparmio!*

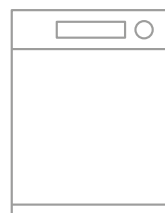
*Vediamo  
alcuni esempi<sup>2</sup>:*

**Lavastoviglie 60cm**


**Risparmio energetico**

**+93€**

Rispetto alla meno efficiente della categoria

**Lavastoviglie 60cm**


**Risparmio energetico**

**+459€**

Rispetto alla meno efficiente della categoria

<sup>2</sup> Fonte indipendente Youreko. Calcolo all'8/11/2024 sui seguenti prodotti: FRIGORIFERI - WHC18 T574 P, WHC18 T573, WHC18 T122, SP40 810 2, WH SP70 T122, WH SP70 T121 / LAVASTOVIGLIE - W71 HT58 T, WIO 3O41 PL, WIC 3C33 F, WIC 3C26 F, WSIO 3T223 PCE X, WSIC 3M27.

Risparmio energetico calcolato comparando i costi energetici della vita utile di questo prodotto rispetto al prodotto meno efficiente del mercato basandosi sul consumo energetico del programma eco rispetto ai seguenti parametri:

- FRIGORIFERO: vita media del prodotto di 17 anni (fonte: Energy Saving Trust); costo per kWh 53,11 cent (fonte: ARERA); aumento medio annuo dei costi energetici 1.12% (fonte: Eurostat)

- LAVASTOVIGLIE: vita media del prodotto di 11 anni (fonte: Energy Saving Trust); utilizzo medio di 5,5 cicli a settimana (fonte: Energy Saving Trust); costo per kWh 53,11 cent (fonte: ARERA); aumento medio annuo dei costi energetici 1.12% (fonte: Eurostat).

Costi e risparmi possono variare in base alle fonti utilizzate nel calcolo e all'utilizzo effettivo.

Maggiori informazioni su [www.whirlpool.it/youreko](http://www.whirlpool.it/youreko)



**REGISTRA  
IL TUO  
PRODOTTO  
PER**

**10**

**ANNI DI SERVIZI DI  
RIPARAZIONE CON  
RICAMBI GRATIS**

## **REGISTRAZIONE NECESSARIA!**

Registra il tuo prodotto entro 60 giorni dalla data di acquisto dell'elettrodomestico e, dopo la scadenza della garanzia legale, **in caso di guasto, per 10 anni hai la facoltà di acquistare servizi di riparazione a prezzo fisso forfettario che non prevedono il costo del ricambio.** Servizio offerto da European Appliances Italy S.r.l. Il prezzo del servizio di riparazione è variabile nel tempo. Per conoscere il prezzo del servizio attualmente vigente chiamare il numero European Appliances Italy S.r.l. o consultare la pagina web del sito [www.register10.eu](http://www.register10.eu)

Registrare il prodotto è semplice:



**CHIAMA IL NUMERO  
GRATUITO  
800 729 141\***



**REGISTRALO**  
entro 60 giorni  
dalla data di acquisto



**RILASSATI**  
e goditi i tuoi  
vantaggi

\* Numero di telefono di Servizi Domestic & General S.r.l., nostro partner di servizi. Se sei interessato, Servizi Domestic & General ti offrirà estensioni di assistenza per il tuo elettrodomestico. Per conoscere le modalità con cui European Appliances Italy S.r.l. e Servizi Domestic & General Italia S.r.l. trattano i tuoi dati, visita il sito [www.domesticandgeneral.com/partner-privacy](http://www.domesticandgeneral.com/partner-privacy) o seleziona la relativa opzione chiamando il numero dedicato.



# Whirlpool Service

Affidarsi non è sempre facile, ma noi di Whirlpool Service, vogliamo davvero **farti sentire al sicuro** garantendoti **la professionalità e la qualità** dell'originale.

Solo con l'esperienza e la formazione che la casa madre può garantire, hai la sicurezza di affidarti ad un **team qualificato di professionisti**.

Il Call Center e i nostri tecnici ascoltano ogni tua esigenza e ti accompagnano passo passo.

**La tua soddisfazione è la nostra missione.**

**70%**

Degli interventi chiusi in prima visita

**Oltre 20%**

Chiamate risolte telefonicamente

**80%**

Degli appuntamenti fissati nelle 48h

**+240**

Centri Assistenza in tutta Italia

**Il consumatore può contattare il call center in diverse modalità.**



**02.20.30\***

Call Center Italiano.  
Attivo 7 giorni su 7.



Completa autonomia nella gestione dell'assistenza.



BOOKING  
ON LINE



CHAT



EMAIL



WHATSAPP



Oltre 800 tecnici autorizzati a tua disposizione



## CALL CENTER TUTTO ITALIANO

**02.20.30\***

Più di **100 operatori esperti** con più di **1000 ore di formazione all'anno**, per offrire sempre il servizio migliore.

Al fianco del nostro **CONSUMATORE**

Il nostro vuole essere un legame forte, autentico e capace di ascoltare e **soddisfare le esigenze del consumatore** nel tempo, andando oltre i benefici dei nostri prodotti e servizi.

Professionalità **100% ITALIANA**

Rivolgersi al nostro **centro assistenza autorizzato** significa avere la garanzia di essere seguiti da professionisti esperti.

Un cuore grande **70.000 m<sup>2</sup>**

Il nostro **magazzino ricambi**, un polo logistico europeo con sede in Italia, sempre vicino ai nostri clienti, ovunque si trovino.



\* Al costo di una chiamata da rete fissa secondo il piano tariffario del proprio operatore





# Indice

## Linee Estetiche

18 

## Tecnologia 6° *SENSO*

24 

01 

## Cottura

### Forni

28 

### Compatti, Microonde e Cassetti

76 

### Piani cottura a Induzione

132 

### Piani cottura a Gas

178 

### Cappe

202 

02 

## Refrigerazione

### Frigoriferi e Congelatori

216 

03 

## Lavaggio stoviglie

### Lavastoviglie

278 

04 

## Bucato

### Lavatrici e Lavasciuga

322 

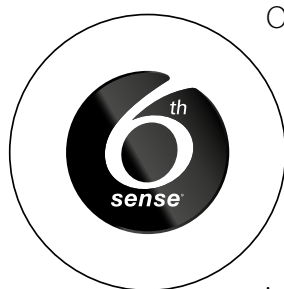
## Accessori

332 





# Progettato per ciò che conta davvero



Oggi più che mai, la ricerca del benessere personale è al centro della vita, poiché ognuno di noi sente che l'equilibrio e la serenità sono fondamentali per vivere la vita al meglio.

Ecco perché le persone cercano costantemente nuove opportunità per ricaricare, coltivare relazioni soddisfacenti, trarre ispirazione, esercitare la creatività e nutrire la crescita personale.

La ricerca inizia da casa.

In questo nuovo scenario, Whirlpool presenta la sua eccezionale **collezione built-in: una gamma completa di soluzioni avanzate**, soluzioni avanzate, caratterizzate dalla *Tecnologia 6° SENSO*, principio guida del brand alla base di tutti i prodotti, soluzione all'avanguardia che si occupa delle faccende quotidiane permettendoti di **coltivare momenti significativi ogni giorno**.

# Scopri la **W**COLLECTION

Pensata per il  
tuo benessere.

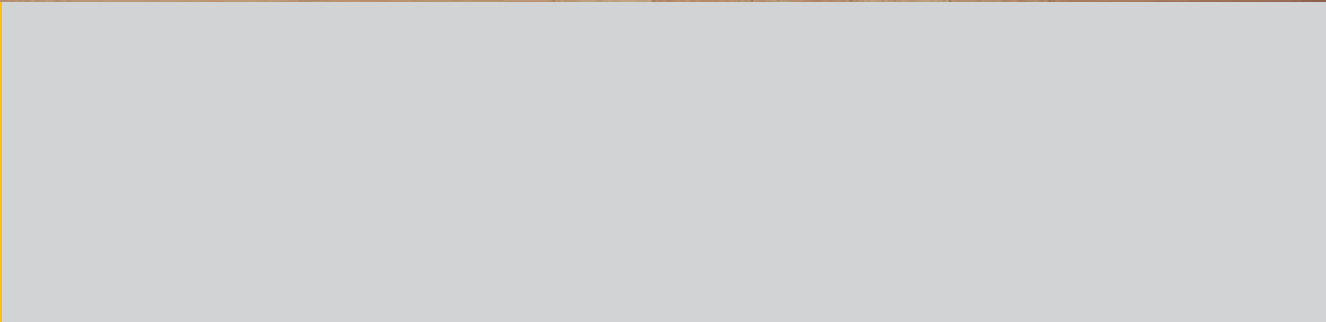
Quando entri in una cucina con elettrodomestici Whirlpool scopri che la tecnologia è bellezza e che la bellezza ha le forme della tecnologia. Ma c'è molto di più.

Alla lavorazione attenta e al design curato che definiscono l'alta qualità di tutta la gamma Whirlpool, la W Collection rivela, grazie alla *Tecnologia* **6° SENSO**, un fattore d'interesse in più: il tuo benessere.

Funzionalità innovative e intelligenti per semplificare la vita quotidiana, tecnologia all'avanguardia per salvaguardare la qualità della vita, sicurezza dei risultati per vivere senza preoccupazioni.







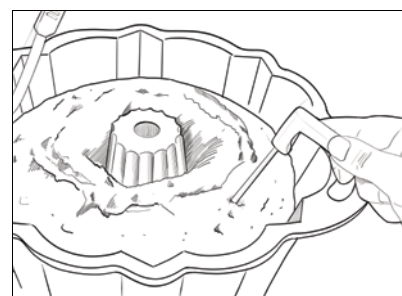
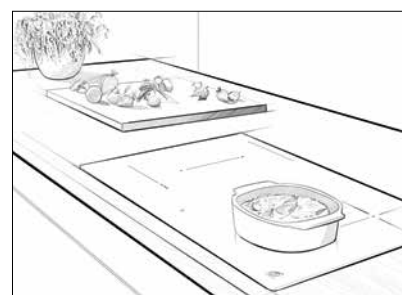
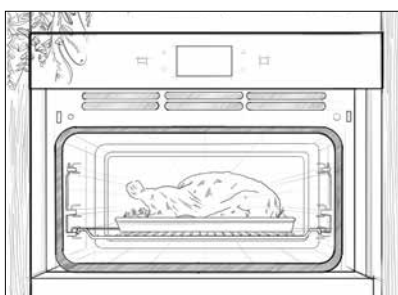


## La bellezza di soddisfare ogni esigenza.

La nuova W Collection è un insieme completo di elettrodomestici sofisticati, progettati per superare le aspettative e soddisfare ogni tua necessità. Caratterizzata da una nuova gamma di Forni, Forni Compatti con Microonde e Piani Cottura a Induzione, l'intera suite di prodotti di alta qualità offre prestazioni eccezionali e soluzioni intuitive per la gestione degli spazi, semplificando le tue attività quotidiane.

## Design armonioso e un'installazione semplice.

Tutti gli elettrodomestici possono essere facilmente installati in qualsiasi spazio, creando un aspetto armonioso per ogni cucina. Il loro design minimalista si adatta perfettamente a vari stili, conferendo a ogni ambiente un aspetto elegante e raffinato.



# W Collection

## W11

Design e prestazioni straordinarie.

W11 è una linea progettata per le raffinate cucine minimaliste. La bellezza luminosa del vetro si fonde con gli altri elementi per finiture straordinariamente eleganti. Sensori e funzioni innovativi ti consentono di utilizzare in modo intuitivo ogni prodotto e i display ti assistono passo dopo passo per risultati sorprendenti sempre.





# W Collection

## **W9**

Eleganza e stile.

Gli elettrodomestici da incasso W9 sono caratterizzati da un design minimalista e da una tecnologia innovativa. Dotati di funzioni intuitive, semplici da utilizzare, tutti gli elettrodomestici della linea W9 presentano un design perfettamente coordinato per un look esclusivo ed elegante.

# W Collection **W7**

Scopri un classico senza tempo.

La moderna linea W7 presenta elettrodomestici da incasso dalle linee pure ed essenziali, in acciaio lucido e vetro progettati per armonizzarsi perfettamente con gli arredi degli ambienti moderni. L'estetica è valorizzata dalla tecnologia all'avanguardia con funzioni intuitive e soluzioni intelligenti.





# W Collection

## W5

Linea dal design futuristico e dalle prestazioni eccezionali.

Progettata per le cucine moderne e corredate di soluzioni tecnologiche all'avanguardia. Dotati dell'innovativa *Tecnologia 6° SENSO*, i forni W5 possono essere impostati con tre semplici gesti per risultati perfetti. Massima flessibilità e semplicità di utilizzo con un look distintivo e finiture originali.

# Linea **Elements**

Eleganza e prestazioni uniche.

Elements, un'armonia di linee e forme perfetta per le cucine moderne.

Forno, microonde e piano cottura: un set completo di eleganza e funzionalità. La bellezza essenziale del vetro si fonde con la determinazione dell'acciaio, dando vita a finiture ricercate, per un'estetica al passo con i tempi.





# Una cucina fuori dagli schemi

Whirlpool presenta **Space 400 Total No Frost**, una soluzione evolutiva per la gestione dello spazio che ha rivoluzionato il mercato degli elettrodomestici da incasso. Con i suoi 400lt in 70cm, **Whirlpool Space400** ha imposto un nuovo standard in cucina: una risposta concreta per coloro che desiderano un frigorifero da incasso più capiente. Finalmente un frigorifero in cui c'è spazio per tutto e ogni alimento ha il suo posto.

Inoltre il forno **Space75** con estetica W Collection W7, con i suoi 89lt di capacità e 75cm in larghezza, offre non soltanto uno spazio eccezionale ma rappresenta insieme a Space400 **un'abbinata ideale per una cucina fuori dagli schemi.**



# Tecnologia **6° SENSO**

Il senso del benessere.

La nostra *Tecnologia 6° SENSO*, simbolo distintivo di Whirlpool, è la forza trainante di ogni elettrodomestico, aiutando a **semplificare la tua vita quotidiana** e a **promuovere il tuo benessere a casa**.

Integrata con attenzione in ciascuno dei nostri elettrodomestici, la nostra innovativa *Tecnologia 6° SENSO* permette un **controllo superiore, assistenza intelligente e opzioni di gestione automatizzata** rendendo le faccende domestiche semplici e garantendo risultati sempre perfetti.

Occupandosi delle attività quotidiane con precisione e facilità, il **6° SENSO** semplifica la vita a casa, permettendoti di concentrare tempo e energie su ciò che conta davvero.





**Assistenza intelligente e prestazioni avanzate, progettate per il tuo benessere.**

La *Tecnologia 6° SENSO* comprende le tue esigenze e potenzia gli elettrodomestici Whirlpool di alta qualità per offrire risultati eccezionali, senza sforzo.

Dalle ricette assistite cucinate alla perfezione, al rilevamento del livello di sporco sulle stoviglie, fino al controllo automatico della temperatura sul piano cottura, il **6° SENSO** elimina la fatica di ogni giorno, consentendo a tutti di rimanere concentrati sui propri percorsi di benessere.

# Scopri la **W**COLLECTION

**W**, la nostra iniziale. Contraddistingue il nostro mondo straordinario e unico. Evoca un'immagine di stile, design e tecnologia esclusiva.

Chi altri, se non Whirlpool?

Progettata per chi desidera l'eccellenza grazie alle prestazioni.

Una collezione che inizia con la prima lettera del nostro nome e si sviluppa intorno alle tue abitudini e necessità.

W Collection apprende da te, migliorando la tua esperienza di vita e permettendoti di raggiungere la perfezione in modo intuitivo.







# 01 Cottura

Vivere un'esperienza appagante in cucina è sempre possibile grazie ad elettrodomestici innovativi con funzioni intuitive, progettate per assistere tutti in ogni fase del processo di cottura. Il loro design premium contribuisce alla creazione di un ambiente integrato e armonioso.

# Gamma **FORNI**



## **W11 - W9**

TOUCHSCREEN COLORI

162 FUNZIONI

STEAMSENSE+

SENSORE UMIDITÀ

FLEXICLEAN:  
PIROLISI + IDROLISI

PIZZA 310°

6° SENSO

AIR FRY

CONNETTIVITÀ

## **W7**

DISPLAY FULL TOUCH

69 FUNZIONI

STEAMSENSE

FLEXICLEAN:  
PIROLISI + IDROLISI

PIZZA 310°

6° SENSO

AIR FRY

FOOD SENSING PROBE



## W5

DISPLAY LCD / MANOPOLA

CENTRALE

17 FUNZIONI

STEAM +

FLEXICLEAN:  
PIROLISI + IDROLISI

PIZZA 310°

6° SENSO

## ELEMENTS

DISPLAY DIGITALE  
CON MANOPOLE

11 FUNZIONI

STEAM +

FLEXICLEAN:  
PIROLISI + IDROLISI



# Nuovo Forno **W**COLLECTION



Nessuno sforzo per la massima precisione con il **6° SENSO**.

Infatti grazie alla *Tecnologia 6° SENSO*, alla base delle funzioni **SteamSense+**, **Food Sensing Probe** e **Active Steam Control**, il forno regola il livello di vapore, controlla la temperatura dei cibi e il livello di umidità automaticamente. Per eliminare ogni incertezza e garantire risultati sempre perfetti.



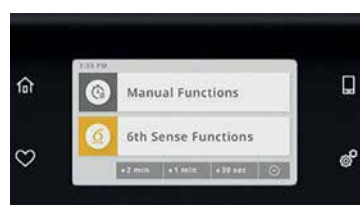
## Ricette automatiche



### Menu **6° SENSO** - Ricette Automatiche

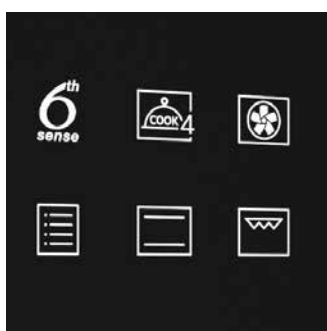
Trasforma la cottura in un'esperienza senza sforzi grazie al menu di **Ricette Automatiche**, gestite dalla **Tecnologia 6° SENSO**. Puoi scegliere tra varie ricette completamente automatiche e lasciare che il forno imposti in autonomia la funzione di cottura, la temperatura e il tempo più adatti alla preparazione. Per aggiungere un tocco personale, è anche possibile selezionare il grado di cottura o il livello di doratura preferito per alcune ricette. Le Ricette Automatiche includono: lasagna, carne, pesce, verdure, prodotti da forno salati e dolci.

Indipendentemente dagli ingredienti, dalla ricetta e dall'occasione, le **combinazioni di cottura 6° SENSO** di Whirlpool ti forniscono tutta l'assistenza che tu possa desiderare. Ogni forno offre una guida step by step, per preparare qualsiasi ricetta. Dotati di una serie di soluzioni intuitive **6° SENSO** che regolano automaticamente temperatura, tempo di cottura, potenza delle resistenze e umidità, e che sanno cosa fare per ottenere una cottura a regola d'arte in ogni occasione, i forni Whirlpool ti consentono di cucinare i piatti di ogni giorno in modo semplice e di liberare la tua fantasia provando nuove ricette.



### Fai la tua scelta

La **tecnologia intuitiva 6° SENSO** sa come preparare ogni singolo piatto: il forno Whirlpool offre una selezione di tipologie di cibi e di combinazioni di cottura. Una volta scelto il tipo di alimento, e per alcuni piatti anche il grado di cottura e di doratura desiderato, il forno seleziona il programma e la durata ideali per un risultato perfetto. Durante la cottura il forno controlla la temperatura, il tempo di cottura e l'umidità, regolandoli automaticamente. Cucinare non è mai stato così semplice.



### In linea con il tuo stile di vita

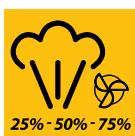
Le combinazioni di cottura **6° SENSO** si adattano perfettamente al tuo stile di vita. Grazie alla **tecnologia 6° SENSO** potrai accedere in modo semplice e intuitivo a menù specifici, ricette vegetariane o deliziosi barbecue, per ottenere risultati perfetti seguendo suggerimenti nuovi e creativi relativi al tipo di pietanza desiderato.

## Tecnologie a vapore



### SteamSense+

Una funzione di vapore completa che consente di **cuocere con il 100% di vapore**, per pasti sani con un interno succoso e umido. Il forno mantiene la temperatura al di sotto dei 100°C durante l'intero processo di cottura, per mantenere sia il livello ideale di umidità degli alimenti che le loro proprietà nutrizionali, garantendo risultati perfetti ogni volta. È dotato di un serbatoio **completamente estraibile**, facile da riempire d'acqua e da pulire quando necessario. Ideale per pesce al vapore, frutti di mare, verdure, filetti di pollo, frutta, uova e riso.



### SteamSense

Cucinare pasti gustosi con il vapore diventa semplice grazie ai **tre diversi livelli di vapore** tra cui scegliere, 25%, 50% e 75%, per risultati sempre deliziosi. Funziona riempiendo con acqua il **serbatoio completamente estraibile** in modo facile e veloce.



**Livello 1 - vapore 25%**  
Per la cottura di dolci e salati.



**Livello 2 - vapore 50%**  
Per pollo arrosto, carne, patate e verdure ripiene.



**Livello 3 - vapore 75%**  
Per pesce arrosto.



### Active Steam Control

**Alimentato dalla Tecnologia 6°SENSO**, questo sensore monitora e controlla il livello di umidità durante l'intero processo di cottura per garantire che i tuoi piatti siano cotti alla perfezione, anche in condizioni di disturbo, come l'apertura della porta.



### Sous Vide

**Preserva aroma, sapore e nutrienti** con la cottura **Sous Vide**. Una tecnologia che consente di cuocere alimenti in sacchetti di plastica sigillati sottovuoto con il vapore per un lungo periodo a una temperatura precisa. Sperimenta una **tenerezza e succosità eccellente** su diversi tipi di cibo, poiché il forno suggerirà la temperatura e l'impostazione più adatte per il ciclo di cottura specifico: manzo, maiale, pesce, verdure e frutta.

Per dettagli completi sulle correlazioni tra le funzionalità e le gamme, fare riferimento al grafico di allineamento delle gamme.

## Caratteristiche principali



### Food Sensing Probe

Potenziata dalla *Tecnologia 6° SENSO*. La sonda autoportante offre la massima precisione con il minimo sforzo. Misura e monitora intuitivamente la temperatura interna degli alimenti durante il processo di **cottura per piatti a base liquida**, come dolci o pane, **oltre a carni, pesce o altri alimenti solidi**.



Scopri fino a **29 ricette** disponibili selezionando il programma dedicato, per risultati proprio come piacciono a te.

ALIMENTI SOLIDI			ALIMENTI A BASE LIQUIDA		
Carne	Pollo	Pesce	Torte	Pane	Teglia & pasta al forno



### Pizza 310°

Cuoci facilmente la pizza **a 310° in meno di 10 minuti**, senza la necessità di accessori come la pietra per pizza.



Per dettagli completi sulle correlazioni tra le funzionalità e le gamme, fare riferimento al grafico di allineamento delle gamme.

<sup>1</sup>Riferito a una pizza standard di 30cm di diametro.



### Cook4

La funzione **Cook4** offre un livello di flessibilità straordinario che consente **di cucinare fino a quattro piatti contemporaneamente** senza mescolare i sapori o gli aromi. Quando la funzione è attivata, il potente elemento riscaldante e il sistema di distribuzione dell'aria, lavorano insieme per riscaldare uniformemente la cavità del forno e ricircolare costantemente l'aria, garantendo risultati eccezionali e un risparmio energetico.



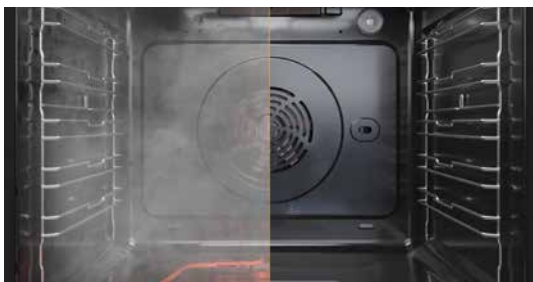
### AirFry

Una funzione dedicata per cucinare una vasta gamma di alimenti, dalle patatine fritte al pollo fritto e alle verdure, ottenendo **fino al 50% di grassi in meno<sup>2</sup>** rispetto alla frittura ad immersione tradizionale. **Risultati croccanti e gustosi** sono garantiti grazie alla precisa distribuzione dell'aria calda in combinazione con un'apposita teglia lavabile in lavastoviglie.



### FlexiClean

Due opzioni di auto-pulizia senza pensieri, che rendono la pulizia dopo la cottura un gioco da ragazzi. **SmartClean** utilizza il vapore per ammorbidire i residui di cibo, che possono poi essere facilmente rimossi con un panno. La pulizia **Pirolitica** utilizza l'alta temperatura per trasformare il grasso in cenere, che può essere facilmente rimossa.



**Per dettagli completi sulle correlazioni tra le funzionalità e le gamme, fare riferimento al grafico di allineamento delle gamme.**

<sup>2</sup>Basato sui risultati di test di laboratori esterni certificati. Confronto tra patatine fritte surgelate cotte con la funzione **AirFry** senza aggiunta di olio e metodi di frittura ad immersione (friggitrici SDA o frittura in padella su piano di cottura). Risultati diversi ottenuti con la funzione **AirFry** a seconda del tipo di alimento e dell'aggiunta di olio.

## Finitura



Nero



Grigio Stardust Opaco



Nero



Grigio Stardust Opaco



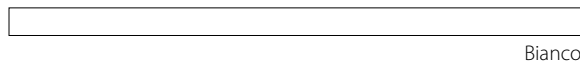
Grigio Stardust Lucido



Inox



Shitake



Bianco



Grigio Stardust Lucido



Inox

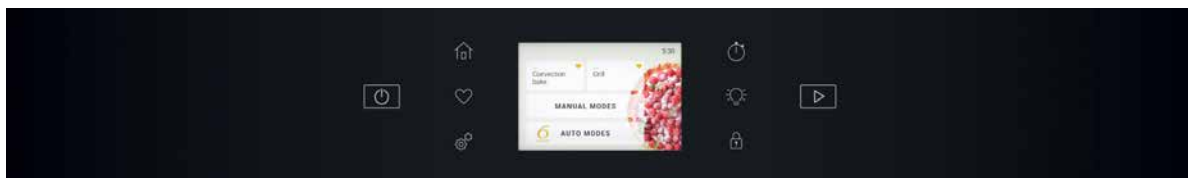


Shitake

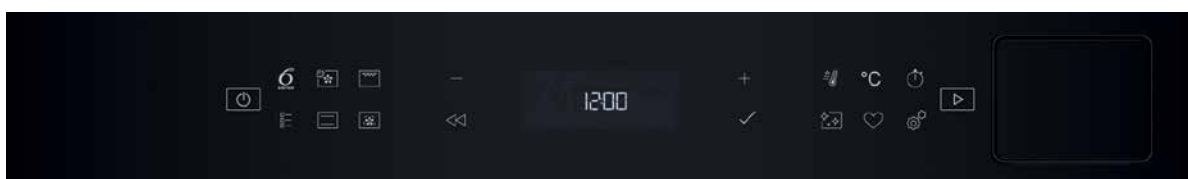


Bianco

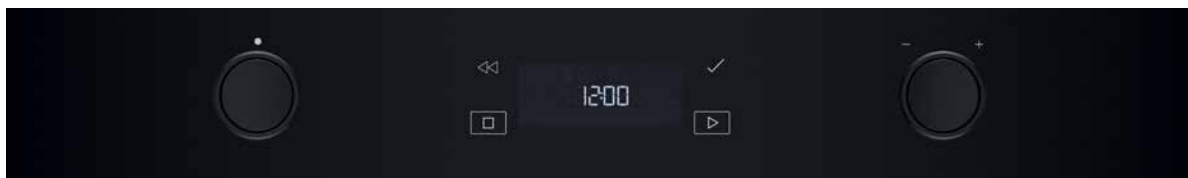
## Display



TouchScreen colori 3.5", Connesso



Display full touch



Display LCD



Manopola Centrale

**Per dettagli completi sulle correlazioni tra le funzionalità e le gamme, fare riferimento al grafico di allineamento delle gamme.**

Nuovo  
**Set Forni**  
**W**COLLECTION

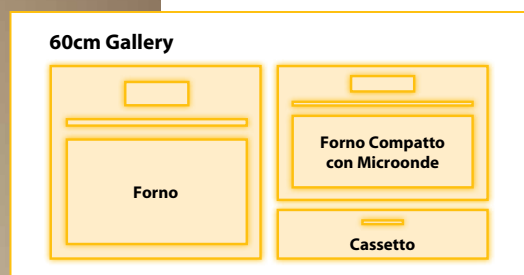
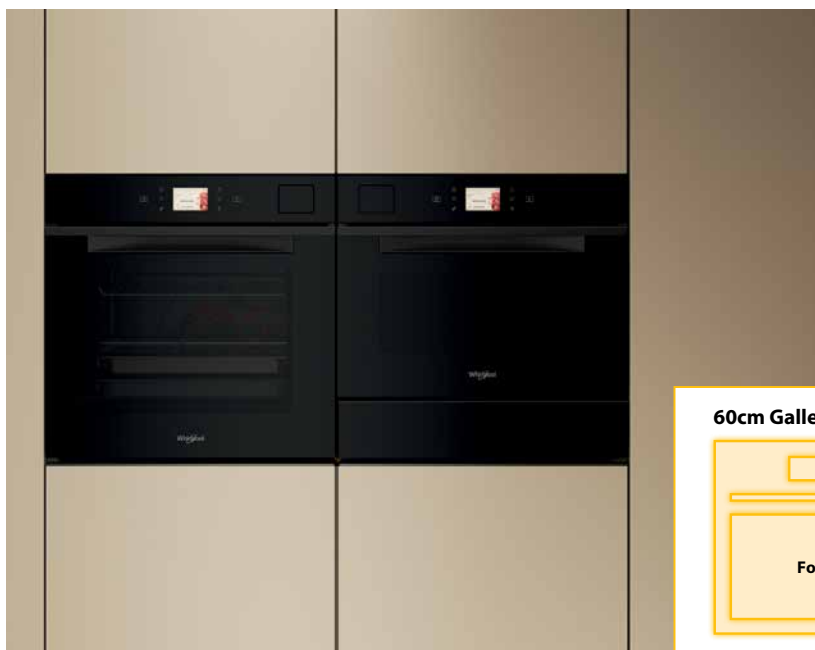
Benessere è: le cose ben fatte e in grande.



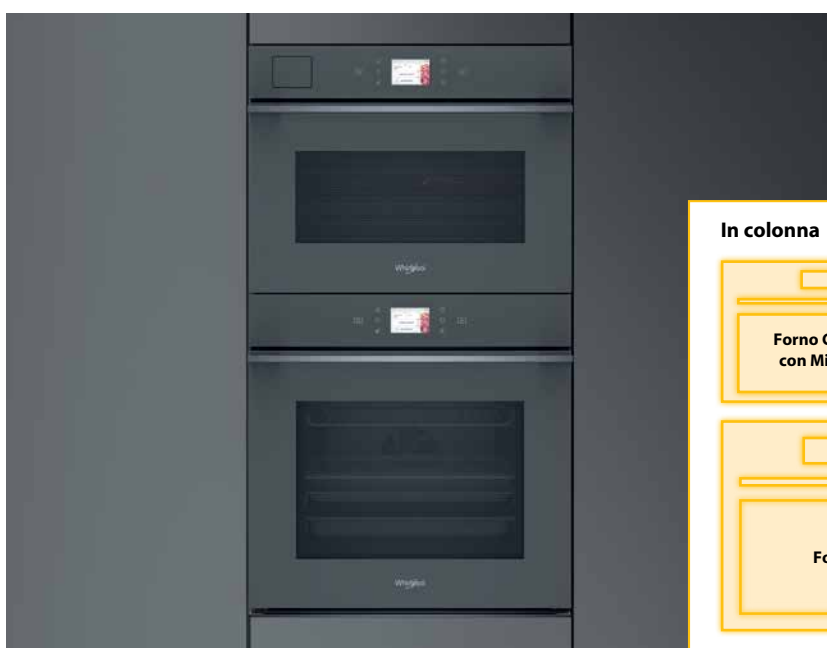
Il nuovo Set Forni W Collection include il rivoluzionario Forno W Collection, dotato di funzionalità intuitive per una cottura di precisione come la **Food Sensing Probe**, e l'ampio Forno Compatto tre-in-uno: il modo migliore per non lasciarsi mancare nulla in cucina e nutrire il tuo benessere.

Il set, potenziato dalla *Tecnologia 6° SENSO*, offre spazio infinito per una **precisione di cottura** eccezionale grazie alla sua **spaziosa cavità** e alle **tecnologie avanzate**, oltre a un **design raffinato** che si integra perfettamente nella tua cucina.





**Gallery 60cm** | *Forno + Forno compatto con Microonde + Cassetto*



**Colonna 60cm** | *Forno compatto con Microonde + Forno*

**Per dettagli completi sulle correlazioni tra le funzionalità e le gamme, fare riferimento al grafico di allineamento delle gamme.**



# Una cucina più sana<sup>1</sup> grazie alla tecnologia a vapore **Steam+**

## **FORNI** Elements

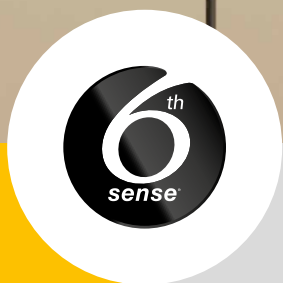
E se preparare un piatto delizioso potesse diventare un'esperienza senza pensieri dall'inizio alla fine?

Il **forno da incasso Whirlpool** è stato progettato proprio per questo, con **funzionalità avanzate che semplificano ogni fase del processo**, dalla cottura alla pulizia.

La funzione **Steam+** garantisce ottime prestazioni grazie alla presenza di vapore all'interno del ciclo di cottura, per piatti succosi all'interno e croccanti all'esterno.

Il forno dispone anche di una **cavità da 71 litri** garantendo spazio per ogni preparazione, una **porta elegante che si chiude senza intoppi** e un **design completamente nero**, in linea con le ultime tendenze di design.

<sup>1</sup> Rispetto ai metodi di cottura tradizionali, basato su recenti ricerche provenienti da fonti disponibili al pubblico.



### Caratteristiche principali



#### **Steam+**

Il metodo di cottura ideale per preservare i nutrienti ed esaltare il gusto degli alimenti



#### **SmartClean**

Pulizia a vapore ecologica e veloce

## Una cucina **più salutare**<sup>1</sup>



### **Steam+**

Cucinare in modo più sano<sup>1</sup> è facile: versare 200 ml di acqua nella cavità inferiore, inserire la preparazione e attivare la funzione vapore. Ideale per diversi tipi di piatti, dal pane al pesce.



### **Funzioni automatiche per Pane&Dolci**

Una volta selezionata la funzione, la durata e la temperatura vengono impostate automaticamente.

Il ciclo di cottura per il pane ha una durata di 1 ora, per la pasta frolla di 45 minuti.



### **Funzione Pizza**

Per ottenere pizza deliziose senza sforzi, selezionare il programma e poi regolare tempo e temperatura del ciclo di cottura.



### **SmartClean**

Pulizia a vapore ecologica e veloce.



### **SoftClosing**

Chiusura ammortizzata della porta.



### **Guide telescopiche**

Consentono di inserire ed estrarre facilmente griglie e teglie all'interno del forno.



# Space75 Una cucina fuori dagli schemi

Whirlpool presenta **Space75**, il forno built-in per chi non ammette compromessi in cucina.

Con i suoi 89lt di capacità e 75cm di larghezza, **Space75** offre uno spazio eccezionale e si distingue per la sua eleganza raffinata e le sue ottime performance.

Con il frigorifero **Space400**, crea una suite unica e una perfetta simmetria per una cucina fuori dagli schemi.



**XXXLSize**

75cm di larghezza e 89lt di capacità combinati a teglie più grandi per offrire maggiore spazio di cottura e ancora più gusto agli ospiti.

---

**Cook3**

3 livelli di cottura per cucinare contemporaneamente fino a 3 piatti differenti, evitando che aromi e sapori si mescolino tra di loro.

---

**Cerniere SoftClosing**

Basta un semplice tocco per accompagnare silenziosamente e agevolmente la porta, senza rumori e scatti.

---

**Design Premium**

Linee raffinate e dettagli eleganti impreziosiscono ogni cucina, mentre la tecnologia del display LCD e l'intuitività del pannello di controllo con manopole a scomparsa rendono ogni utilizzo ancora più piacevole.

---

**AntiFingerprint**

Un rivestimento speciale per proteggere in ogni momento la porta del forno da polvere e impronte.



**GAMMA PRODOTTI**

**LINEA W COLLECTION**



**WOI118HT2SBA**  
Forno multifunzione - W11



**WOI118PT2SSMA**  
Forno multifunzione - W11



**WOI9P8HT2SBA**  
Forno multifunzione - W9



**WOI7A8FPT1SSGA**  
Forno multifunzione - W7



**WOI78PT1SSGA**  
Forno multifunzione - W7



**WOI78HT1SSGA**  
Forno multifunzione - W7



**WOI7A8HT2SBA**  
Forno multifunzione - W7



**WOI7A8HT0SXA**  
Forno multifunzione - W7



**WOI78PT1SXA**  
Forno multifunzione - W7



**WOI78PT1SBA**  
Forno multifunzione - W7



**WOI78HT1SBA**  
Forno multifunzione - W7



**WOI78HT1SXA**  
Forno multifunzione - W7



**WOI781PU0SXA**  
Forno multifunzione - W7



**WOI78HU0SXA**  
Forno multifunzione - W7



**WOI5S8PM2SEA**  
Forno multifunzione - W5



**WOI5S8PM2SWA**  
Forno multifunzione - W5

## GAMMA PRODOTTI

## LINEA W COLLECTION



**WO15S8PM0SBA**  
Forno multifunzione - W5



**WO15S8HM0SXA**  
Forno multifunzione - W5

## LINEA ELEMENTS



**OMSK58HU1SX**  
Forno Multifunzione



**OMK58HU1B**  
Forno Multifunzione



**OMK58HU0X**  
Forno Multifunzione



**OMK38HU0B**  
Forno Multifunzione



**OMK38HU0X**  
Forno Multifunzione

## SPACE75



**W7 OM75**  
Forno 75cm multifunzione - W7

## FORNI DA 90CM



**MSA K5V IX WH**  
Forno da 90cm - MultiCook 8

## Riempilogo Gamma Prodotti

---



**Menu 6° Senso** *Ricette Automatiche*



**Food Sensing** *Probe*



**SteamSense+**



**Active Steam** *Control*



**Sous Vide**



**SteamSense**



**Steam+**



**Cook4**



**Cook3**



**AirFry**



**Pizza 310°C**



W11 / W9



W7



W5



Elements



Space 75



90cm





NEW

**WOI118HT2SBA**  
FORNO MULTIFUNZIONE - W11



**CARATTERISTICHE PRINCIPALI**

- Connettività da remoto - **6th Sense Live App**
- Maniglia integrata
- Finitura Nero

**FUNZIONI DI COTTURA**

- Ricette Automatiche **6° SENSO**
- 98 funzioni totali
- **Pizza 310°**
- Tecnologia **6° SENSO**
- Cook4
- Funzione autopulente SmartClean
- **Air Fry**

**ALTRE CARATTERISTICHE**

- Classe di efficienza energetica A+
- Cavità 73 L
- Chiusura rallentata SoftClosing+
- Guide telescopiche (2 livelli)
- Controporta Full Glass
- Temperatura massima cottura: 310°C

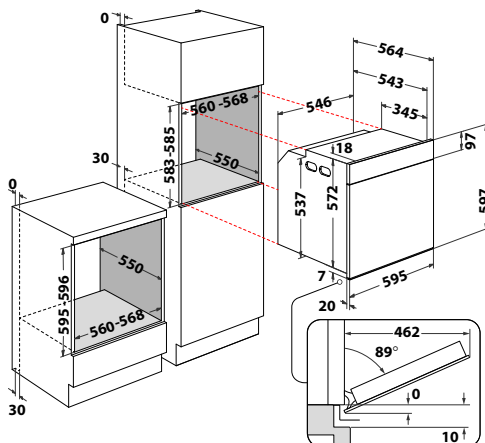
**ACCESSORI IN DOTAZIONE**

- 1 teglia standard, 1 teglia profonda, 1 griglia, teglia Air Fry

**ABBINAMENTI MWO**

- **WCW1107HTSB, WCT11A9FHTSB, WCS11A9FHTSBA**

- Registra il tuo prodotto per **10 ANNI DI SERVIZI DI RIPARAZIONE A PREZZO FISSO FORFETTARIO SENZA COSTO DEI RICAMBI** (info pag. 8)



NEW

**WOI118PT2SSMA**  
FORNO MULTIFUNZIONE - W11



**CARATTERISTICHE PRINCIPALI**

- Connettività da remoto - **6th Sense Live App**
- Finitura grigio Stardust opaco

**FUNZIONI DI COTTURA**

- Ricette Automatiche **6° SENSO**
- 101 funzioni totali
- **Pizza 310°**
- Tecnologia **6° SENSO**
- Cook4
- **FlexiClean**
- **Air Fry**

**ALTRE CARATTERISTICHE**

- Classe di efficienza energetica A+
- Cavità 73 L
- Chiusura rallentata SoftClosing+
- Guide telescopiche (2 livelli)
- Controporta Full Glass
- Temperatura massima cottura: 310°C

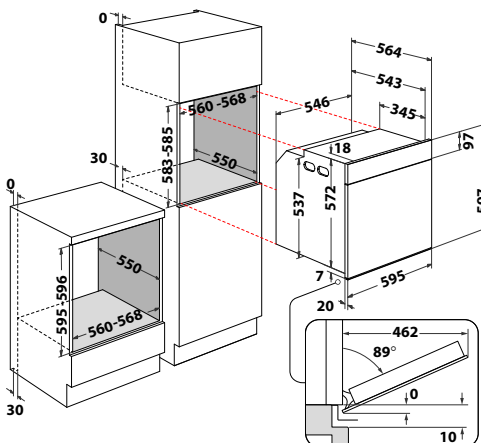
**ACCESSORI IN DOTAZIONE**

- 1 teglia standard, 1 teglia profonda, 1 griglia, teglia Air Fry

**ABBINAMENTI MWO**

- **WCW1107FHTSSM, WCT11A9FHTSSMA, WCS11A9FHTSSMA**

- Registra il tuo prodotto per **10 ANNI DI SERVIZI DI RIPARAZIONE A PREZZO FISSO FORFETTARIO SENZA COSTO DEI RICAMBI** (info pag. 8)





Disponibile da giugno

**WOI9P8HT2SBA**

FORNO MULTIFUNZIONE - W9

NEW

**CARATTERISTICHE PRINCIPALI**

- Connettività da remoto - **6th Sense Live App**
- Finitura Nero

**FUNZIONI DI COTTURA**

- SteamSense+
- Ricette Automatiche **6° SENSO**
- 162 funzioni totali
- Cottura sottovuoto (Sous Vide)
- Active Steam Control
- **Pizza 310°**
- Tecnologia **6° SENSO**
- Cook4
- Funzione autopulente SmartClean
- **Air Fry**

**ALTRE CARATTERISTICHE**

- Classe di efficienza energetica A++
- Cavità 73 L
- Chiusura rallentata SoftClosing+
- Guide telescopiche (2 livelli)
- Capacità serbatoio acqua: 0.5 L

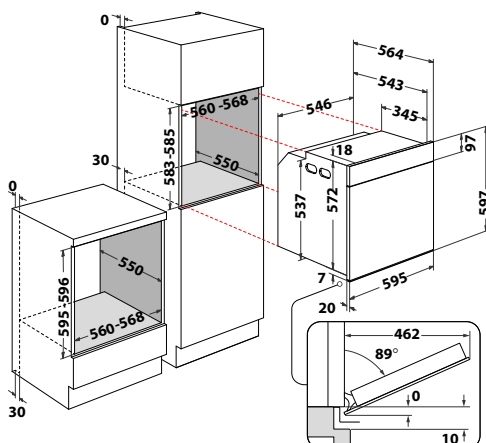
**ACCESSORI IN DOTAZIONE**

- 1 teglia standard, 1 teglia profonda, 1 griglia, teglia per cottura a vapore, teglia Air Fry

**ABBINAMENTI MWO**

- **WCW9O7PHTSB, WCT9A9PHTSB, WCS9A9PHTSBA**

- Registra il tuo prodotto per **10 ANNI DI SERVIZI DI RIPARAZIONE A PREZZO FISSO FORFETTARIO SENZA COSTO DEI RICAMBI** (info pag. 8)



PREZZO LISTINO: € 2.380

**WOI7A8FPT1SSGA**

FORNO MULTIFUNZIONE - W7

NEW

**CARATTERISTICHE PRINCIPALI**

- Finitura grigio Stardust lucido

**FUNZIONI DI COTTURA**

- Food Sensing Probe - Ricette con sonda per carne e pesce
- **SteamSense**: vapore al 25, 50 e 75%
- Ricette Automatiche **6° SENSO**
- 60 funzioni totali
- **Pizza 310°**
- Tecnologia **6° SENSO**
- Cook4
- **FlexiClean**
- **Air Fry**

**ALTRE CARATTERISTICHE**

- Classe di efficienza energetica A+
- Cavità 73 L
- Chiusura ammortizzata SoftClosing
- Guide telescopiche (1 livello)
- Sensore livello acqua (pieno, medio, vuoto)
- Capacità serbatoio acqua: 0.5 L

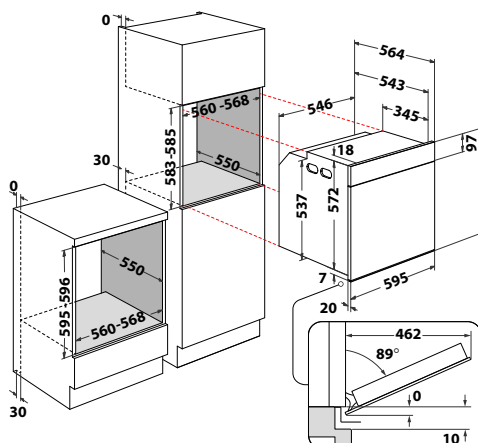
**ACCESSORI IN DOTAZIONE**

- 1 teglia standard, 1 teglia profonda, 1 griglia, teglia Air Fry

**ABBINAMENTI MWO**

- **WMD7O4TSG, WCW7O7HTSSG, WCT7A9PHTSSG**

- Registra il tuo prodotto per **10 ANNI DI SERVIZI DI RIPARAZIONE A PREZZO FISSO FORFETTARIO SENZA COSTO DEI RICAMBI** (info pag. 8)



PREZZO LISTINO: € 1.940



**WOI78PT1SSGA**  
FORNO MULTIFUNZIONE - W7

NEW



**CARATTERISTICHE PRINCIPALI**

- Finitura grigio Stardust lucido

**FUNZIONI DI COTTURA**

- Ricette Automatiche **6° SENSO**
- 60 funzioni totali
- **Pizza 310°**
- Tecnologia **6° SENSO**
- Cook4
- Ready2Cook
- **FlexiClean**
- **Air Fry**

**ALTRE CARATTERISTICHE**

- Classe di efficienza energetica A+
- Cavità 73 L
- Chiusura ammortizzata SoftClosing
- Guide telescopiche (1 livello)
- Controporta Full Glass
- Temperatura massima cottura: 310°C

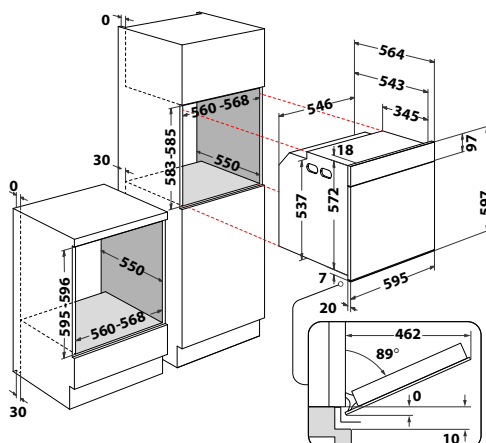
**ACCESSORI IN DOTAZIONE**

- 1 teglia standard, 1 teglia profonda, 1 griglia, teglia Air Fry

**ABBINAMENTI MWO**

- **WMD7O4TSG, WCW7O7HTSSG, WCT7A9PHTSSG**

- Registra il tuo prodotto per **10 ANNI DI SERVIZI DI RIPARAZIONE A PREZZO FISSO FORFETTARIO SENZA COSTO DEI RICAMBI** (info pag. 8)



**WOI78HT1SSGA**  
FORNO MULTIFUNZIONE - W7

NEW



**CARATTERISTICHE PRINCIPALI**

- Finitura grigio Stardust lucido

**FUNZIONI DI COTTURA**

- Ricette Automatiche **6° SENSO**
- 57 funzioni totali
- **Pizza 310°**
- Tecnologia **6° SENSO**
- Cook4
- Ready2Cook
- Funzione autopulente SmartClean
- **Air Fry**

**ALTRE CARATTERISTICHE**

- Classe di efficienza energetica A+
- Cavità 73 L
- Chiusura ammortizzata SoftClosing
- Guide telescopiche (1 livello)
- Controporta Full Glass
- Temperatura massima cottura: 310°C

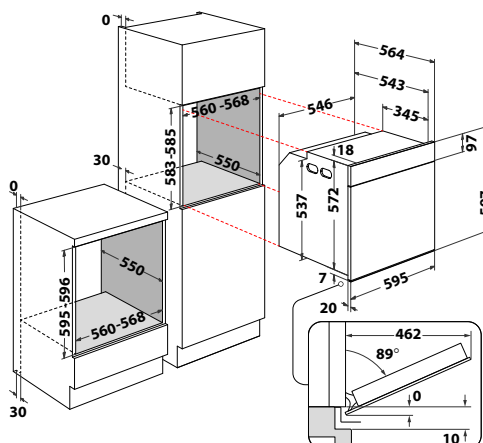
**ACCESSORI IN DOTAZIONE**

- 1 teglia standard, 1 teglia profonda, 1 griglia, teglia Air Fry

**ABBINAMENTI MWO**

- **WMD7O4TSG, WCW7O7HTSSG, WCT7A9PHTSSG**

- Registra il tuo prodotto per **10 ANNI DI SERVIZI DI RIPARAZIONE A PREZZO FISSO FORFETTARIO SENZA COSTO DEI RICAMBI** (info pag. 8)





NEW

**WOI7A8HT2SBA**

FORNO MULTIFUNZIONE - W7

**CARATTERISTICHE PRINCIPALI**

- Finitura Nero

**FUNZIONI DI COTTURA**

- **SteamSense**: vapore al 25, 50 e 75%
- Ricette Automatiche **6° SENSO**
- 57 funzioni totali
- **Pizza 310°**
- Funzioni speciali
- Tecnologia **6° SENSO**
- Cook4
- Ready2Cook
- Funzione autopulente SmartClean
- **Air Fry**

**ALTRE CARATTERISTICHE**

- Classe di efficienza energetica A+
- Cavità 73 L
- Chiusura ammortizzata SoftClosing
- Guide telescopiche (2 livelli)
- Controporta Full Glass
- Temperatura massima cottura: 310°C

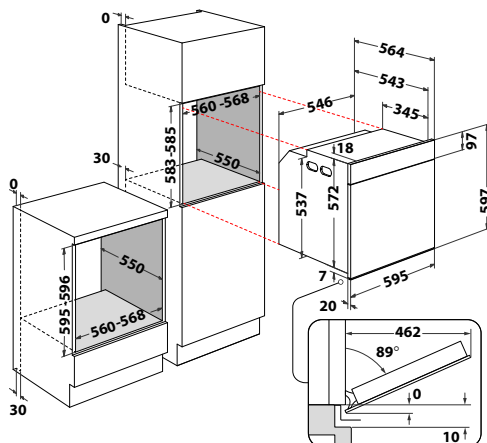
**ACCESSORI IN DOTAZIONE**

- 1 teglia standard, 1 teglia profonda, 1 griglia, teglia Air Fry

**ABBINAMENTI MWO**

- **WMD704TB, WCW707HTSB, WMN14BB, WCT7A9PHTSB**

- Registra il tuo prodotto per **10 ANNI DI SERVIZI DI RIPARAZIONE A PREZZO FISSO FORFETTARIO SENZA COSTO DEI RICAMBI** (info pag. 8)



PREZZO LISTINO: € 1.690



NEW

**WOI7A8HT0SXA**

FORNO MULTIFUNZIONE - W7

**CARATTERISTICHE PRINCIPALI**

- Finitura Inox

**FUNZIONI DI COTTURA**

- **SteamSense**: vapore al 25, 50 e 75%
- Ricette Automatiche **6° SENSO**
- 57 funzioni totali
- **Pizza 310°**
- Funzioni speciali
- Tecnologia **6° SENSO**
- Cook4
- Ready2Cook
- Funzione autopulente SmartClean
- **Air Fry**

**ALTRE CARATTERISTICHE**

- Classe di efficienza energetica A+
- Cavità 73 L
- Chiusura ammortizzata SoftClosing
- Controporta Full Glass
- Temperatura massima cottura: 310°C

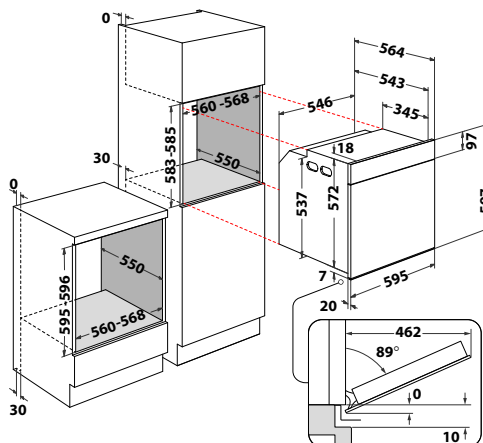
**ACCESSORI IN DOTAZIONE**

- 1 teglia standard, 1 teglia profonda, 1 griglia, teglia Air Fry

**ABBINAMENTI MWO**

- **WMD704TX, WCW707HTSX, WMN574BX**

- Registra il tuo prodotto per **10 ANNI DI SERVIZI DI RIPARAZIONE A PREZZO FISSO FORFETTARIO SENZA COSTO DEI RICAMBI** (info pag. 8)



PREZZO LISTINO: € 1.650



### WOI78PT1SXA

FORNO MULTIFUNZIONE - W7

NEW



#### CARATTERISTICHE PRINCIPALI

- Finitura Inox

#### FUNZIONI DI COTTURA

- Ricette Automatiche **6° SENSO**
- 60 funzioni totali
- **Pizza 310°**
- Funzioni speciali
- Tecnologia **6° SENSO**
- Cook4
- Ready2Cook
- **FlexiClean**

#### ALTRE CARATTERISTICHE

- Classe di efficienza energetica A+
- Cavità 73 L
- Chiusura ammortizzata SoftClosing
- Guide telescopiche (1 livello)
- Controporta Full Glass
- Temperatura massima cottura: 310°C

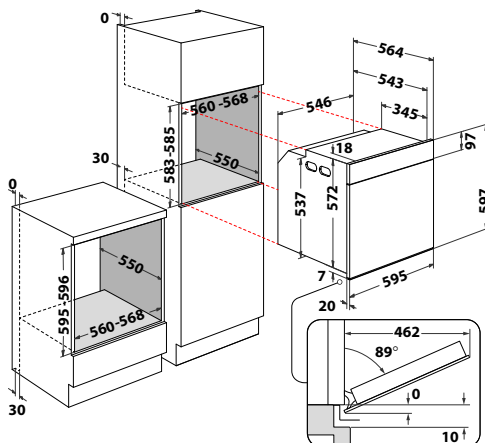
#### ACCESSORI IN DOTAZIONE

- 1 teglia standard, 1 teglia profonda, 2 griglie

#### ABBINAMENTI MWO

- WMD704TX, WCW707HTSX, WMN574BX

- Registra il tuo prodotto per **10 ANNI DI SERVIZI DI RIPARAZIONE A PREZZO FISSO FORFETTARIO SENZA COSTO DEI RICAMBI** (info pag. 8)



### WOI78PT1SBA

FORNO MULTIFUNZIONE - W7

NEW



#### CARATTERISTICHE PRINCIPALI

- Finitura Nero

#### FUNZIONI DI COTTURA

- Ricette Automatiche **6° SENSO**
- 60 funzioni totali
- **Pizza 310°**
- Funzioni speciali
- Tecnologia **6° SENSO**
- Cook4
- Ready2Cook
- **FlexiClean**
- **Air Fry**

#### ALTRE CARATTERISTICHE

- Classe di efficienza energetica A+
- Cavità 73 L
- Chiusura ammortizzata SoftClosing
- Guide telescopiche (1 livello)
- Controporta Full Glass
- Temperatura massima cottura: 310°C

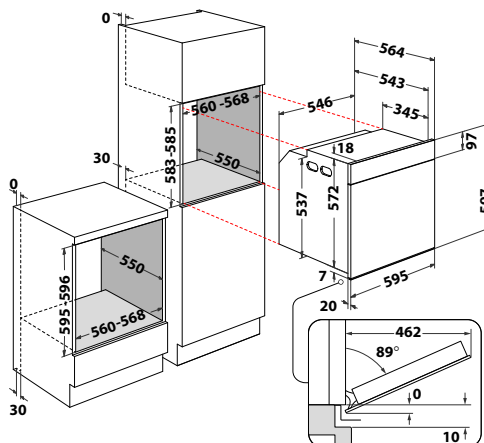
#### ACCESSORI IN DOTAZIONE

- 1 teglia standard, 1 teglia profonda, 1 griglia, teglia Air Fry

#### ABBINAMENTI MWO

- WMD704TB, WCW707HTSB, WMN14BB, WCT7A9PHTSB

- Registra il tuo prodotto per **10 ANNI DI SERVIZI DI RIPARAZIONE A PREZZO FISSO FORFETTARIO SENZA COSTO DEI RICAMBI** (info pag. 8)



**WOI78HT1SBA**

FORNO MULTIFUNZIONE - W7

NEW

**CARATTERISTICHE PRINCIPALI**

- Finitura Nero

**FUNZIONI DI COTTURA**

- Ricette Automatiche **6° SENSO**
- 57 funzioni totali
- **Pizza 310°**
- Funzioni speciali
- Tecnologia **6° SENSO**
- Cook4
- Ready2Cook
- Funzione autopulente SmartClean
- **Air Fry**

**ALTRE CARATTERISTICHE**

- Classe di efficienza energetica A+
- Cavità 73 L
- Chiusura ammortizzata SoftClosing
- Guide telescopiche (1 livello)
- Controporta Full Glass
- Temperatura massima cottura: 310°C

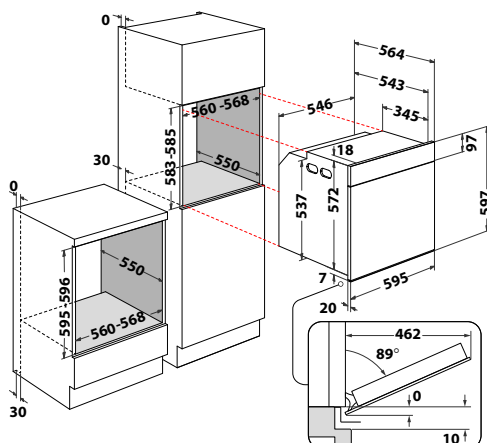
**ACCESSORI IN DOTAZIONE**

- 1 teglia standard, 1 teglia profonda, 1 griglia, teglia Air Fry

**ABBINAMENTI MWO**

- **WMD704TB, WCW707HTSB, WMN14BB, WCT7A9PHTSB**

- Registra il tuo prodotto per **10 ANNI DI SERVIZI DI RIPARAZIONE A PREZZO FISSO FORFETTARIO SENZA COSTO DEI RICAMBI** (info pag. 8)



PREZZO LISTINO: € 1.310

**WOI78HT1SXA**

FORNO MULTIFUNZIONE - W7

NEW

**CARATTERISTICHE PRINCIPALI**

- Finitura Inox

**FUNZIONI DI COTTURA**

- Ricette Automatiche **6° SENSO**
- 57 funzioni totali
- **Pizza 310°**
- Funzioni speciali
- Tecnologia **6° SENSO**
- Cook4
- Ready2Cook
- Funzione autopulente SmartClean
- **Air Fry**

**ALTRE CARATTERISTICHE**

- Classe di efficienza energetica A+
- Cavità 73 L
- Chiusura ammortizzata SoftClosing
- Guide telescopiche (1 livello)
- Controporta Full Glass
- Temperatura massima cottura: 310°C

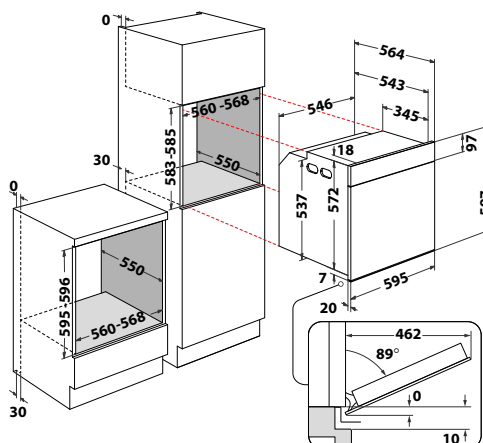
**ACCESSORI IN DOTAZIONE**

- 1 teglia standard, 1 teglia profonda, 1 griglia, teglia Air Fry

**ABBINAMENTI MWO**

- **WMD704TX, WCW707HTSX, WMN574BX**

- Registra il tuo prodotto per **10 ANNI DI SERVIZI DI RIPARAZIONE A PREZZO FISSO FORFETTARIO SENZA COSTO DEI RICAMBI** (info pag. 8)



PREZZO LISTINO: € 1.310



MADE IN ITALY

NEW

### WOI781PU0SXA FORNO MULTIFUNZIONE - W7



#### CARATTERISTICHE PRINCIPALI

- Finitura Inox
- Manopole Push Push a scomparsa

#### FUNZIONI DI COTTURA

- Self standing probe
- Ricette Automatiche **6° SENSO**
- 60 funzioni totali
- **Pizza 310°**
- Funzioni speciali
- Tecnologia **6° SENSO**
- Cook4
- Ready2Cook
- **FlexiClean**

#### ALTRE CARATTERISTICHE

- Classe di efficienza energetica A+
- Cavità 73 L
- Chiusura ammortizzata SoftClosing
- Controporta Full Glass
- Temperatura massima cottura: 310°C

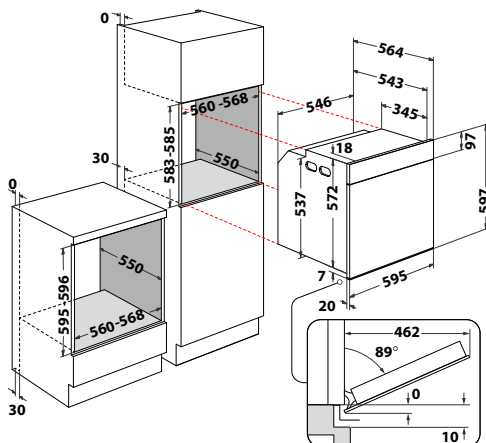
#### ACCESSORI IN DOTAZIONE

- 1 teglia standard, 1 teglia profonda, 2 griglie

#### ABBINAMENTI MWO

- WMN574BX, WMD704UX, WCW74HUSX

- Registra il tuo prodotto per **10 ANNI DI SERVIZI DI RIPARAZIONE A PREZZO FISSO FORFETTARIO SENZA COSTO DEI RICAMBI** (info pag. 8)



MADE IN ITALY

NEW

### WOI78HU0SXA FORNO MULTIFUNZIONE - W7



#### CARATTERISTICHE PRINCIPALI

- Finitura Inox
- Manopole Push Push a scomparsa

#### FUNZIONI DI COTTURA

- Ricette Automatiche **6° SENSO**
- 57 funzioni totali
- **Pizza 310°**
- Funzioni speciali
- Tecnologia **6° SENSO**
- Cook4
- Ready2Cook
- Funzione autopulente SmartClean

#### ALTRE CARATTERISTICHE

- Classe di efficienza energetica A+
- Cavità 73 L
- Chiusura ammortizzata SoftClosing
- Controporta Full Glass
- Temperatura massima cottura: 310°C

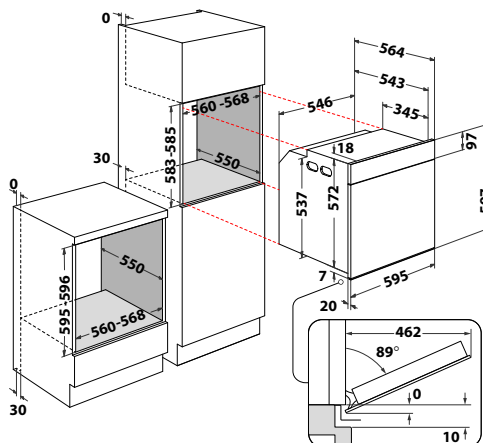
#### ACCESSORI IN DOTAZIONE

- 1 teglia standard, 1 teglia profonda, 2 griglie

#### ABBINAMENTI MWO

- WMN574BX, WMD704UX, WCW74HUSX

- Registra il tuo prodotto per **10 ANNI DI SERVIZI DI RIPARAZIONE A PREZZO FISSO FORFETTARIO SENZA COSTO DEI RICAMBI** (info pag. 8)



**WOI5S8PM2SEA**

FORNO MULTIFUNZIONE - W5

NEW

**CARATTERISTICHE PRINCIPALI**

- Finitura Shitake

**FUNZIONI DI COTTURA**

- Steam+
- Ricette Assistite **6° SENSO**
- 16 funzioni totali
- **Pizza 310°**
- Funzioni speciali
- Tecnologia **6° SENSO**
- Cook4
- Ready2Cook
- **FlexiClean**

**ALTRE CARATTERISTICHE**

- Classe di efficienza energetica A+
- Cavità 73 L
- Chiusura ammortizzata SoftClosing
- Guide telescopiche (2 livelli)
- Controporta Full Glass
- Temperatura massima cottura: 310°C

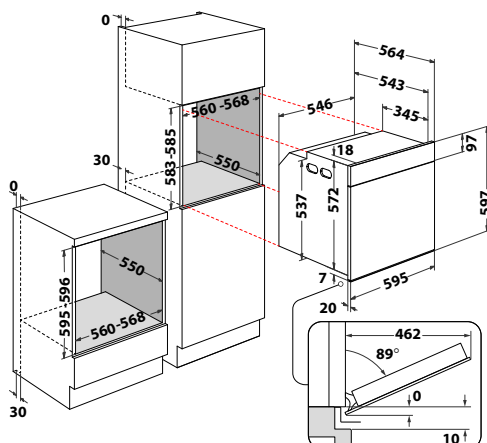
**ACCESSORI IN DOTAZIONE**

- 1 teglia standard, 1 teglia profonda, 1 griglia

**ABBINAMENTI MWO**

- **WMD54MBG, WMW57DHME**

- Registra il tuo prodotto per **10 ANNI DI SERVIZI DI RIPARAZIONE A PREZZO FISSO FORFETTARIO SENZA COSTO DEI RICAMBI** (info pag. 8)



PREZZO LISTINO: € 1.280

**WOI5S8PM2SWA**

FORNO MULTIFUNZIONE - W5

NEW

**CARATTERISTICHE PRINCIPALI**

- Finitura Bianco

**FUNZIONI DI COTTURA**

- Steam+
- Ricette Assistite **6° SENSO**
- 16 funzioni totali
- **Pizza 310°**
- Funzioni speciali
- Tecnologia **6° SENSO**
- Cook4
- Ready2Cook
- **FlexiClean**

**ALTRE CARATTERISTICHE**

- Classe di efficienza energetica A+
- Cavità 73 L
- Chiusura ammortizzata SoftClosing
- Guide telescopiche (2 livelli)
- Controporta Full Glass
- Temperatura massima cottura: 310°C

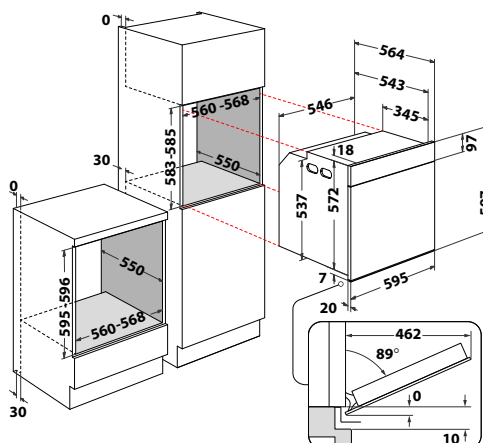
**ACCESSORI IN DOTAZIONE**

- 1 teglia standard, 1 teglia profonda, 1 griglia

**ABBINAMENTI MWO**

- **WMD54MW, WMW57DHMW**

- Registra il tuo prodotto per **10 ANNI DI SERVIZI DI RIPARAZIONE A PREZZO FISSO FORFETTARIO SENZA COSTO DEI RICAMBI** (info pag. 8)



PREZZO LISTINO: € 1.280



**NEW**

**WOI5S8PM0SBA**  
FORNO MULTIFUNZIONE - W5



**CARATTERISTICHE PRINCIPALI**

- Finitura Nero

**FUNZIONI DI COTTURA**

- Steam+
- Ricette Assistite **6° SENSO**
- 16 funzioni totali
- **Pizza 310°**
- Funzioni speciali
- Tecnologia **6° SENSO**
- Cook4
- Ready2Cook
- **FlexiClean**

**ALTRE CARATTERISTICHE**

- Classe di efficienza energetica A+
- Cavità 73 L
- Chiusura ammortizzata SoftClosing
- Controporta Full Glass
- Temperatura massima cottura: 310°C

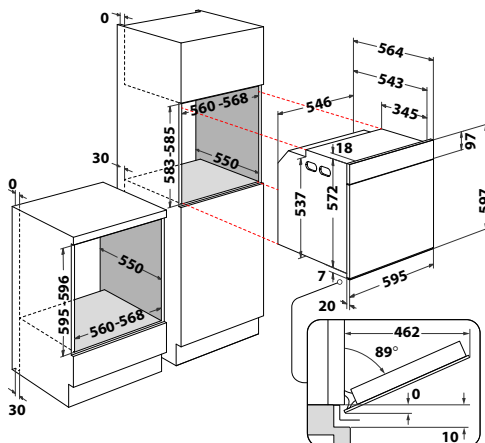
**ACCESSORI IN DOTAZIONE**

- 1 teglia standard, 1 teglia profonda, 1 griglia

**ABBINAMENTI MWO**

- **WMD54MB, WMW57DMB, WMN14BB**

- Registra il tuo prodotto per **10 ANNI DI SERVIZI DI RIPARAZIONE A PREZZO FISSO FORFETTARIO SENZA COSTO DEI RICAMBI** (info pag. 8)



**NEW**

**WOI5S8HM0SXA**  
FORNO MULTIFUNZIONE - W5



**CARATTERISTICHE PRINCIPALI**

- Finitura Inox

**FUNZIONI DI COTTURA**

- Steam+
- Ricette Assistite **6° SENSO**
- 16 funzioni totali
- **Pizza 310°**
- Funzioni speciali
- Tecnologia **6° SENSO**
- Cook4
- Ready2Cook
- Funzione autopulente SmartClean

**ALTRE CARATTERISTICHE**

- Classe di efficienza energetica A+
- Cavità 73 L
- Chiusura ammortizzata SoftClosing
- Controporta Full Glass
- Temperatura massima cottura: 310°C

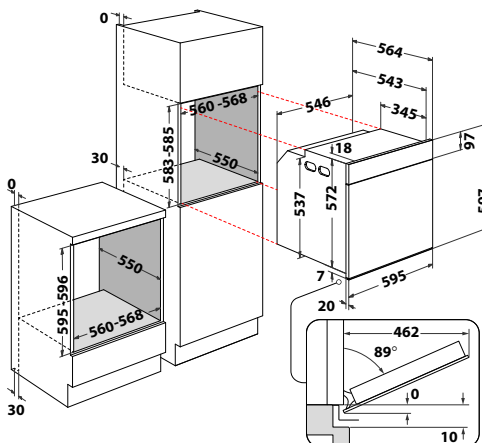
**ACCESSORI IN DOTAZIONE**

- 1 teglia standard, 1 teglia profonda, 1 griglia

**ABBINAMENTI MWO**

- **WMD54MX, WMW57WHMX, WMN574BX**

- Registra il tuo prodotto per **10 ANNI DI SERVIZI DI RIPARAZIONE A PREZZO FISSO FORFETTARIO SENZA COSTO DEI RICAMBI** (info pag. 8)





## OMSK58HU1SX

FORNO MULTIFUNZIONE - ELEMENTS



### CARATTERISTICHE PRINCIPALI

- Display digitale con cifre color Bianco
- Finitura acciaio Easy to Clean
- Manopole Push Push a scomparsa

### FUNZIONI DI COTTURA

- 12 funzioni totali
- Funzioni speciali
- 11 funzioni di cottura
- Cook3
- Funzione autopulente SmartClean
- Steam+

### ALTRE CARATTERISTICHE

- Cavità 71 L
- Chiusura ammortizzata SoftClosing
- Guide telescopiche (1 livello)
- Vetro porta removibile

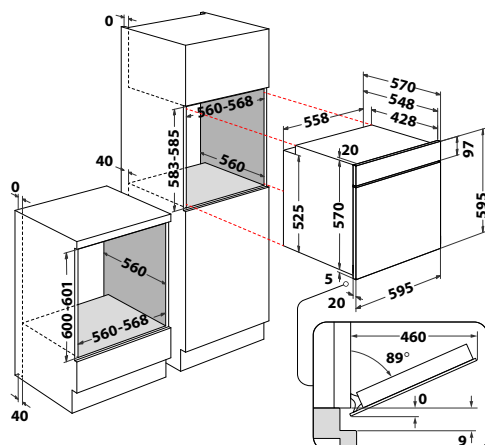
### ACCESSORI IN DOTAZIONE

- 1 teglia standard, 1 teglia profonda, 2 griglie

### ABBINAMENTI MWO

#### • MBNA920X

- Registra il tuo prodotto per **10 ANNI DI SERVIZI DI RIPARAZIONE A PREZZO FISSO FORFETTARIO SENZA COSTO DEI RICAMBI** (info pag. 8)



PREZZO LISTINO: € 930



## OMK58HU1B

FORNO MULTIFUNZIONE - ELEMENTS



### CARATTERISTICHE PRINCIPALI

- Display digitale con cifre color Bianco
- Finitura Nero
- Manopole Push Push a scomparsa

### FUNZIONI DI COTTURA

- 12 funzioni totali
- Funzioni speciali
- 11 funzioni di cottura
- Cook3
- Funzione autopulente SmartClean

### ALTRE CARATTERISTICHE

- Cavità 71 L
- Guide telescopiche (1 livello)
- Vetro porta removibile

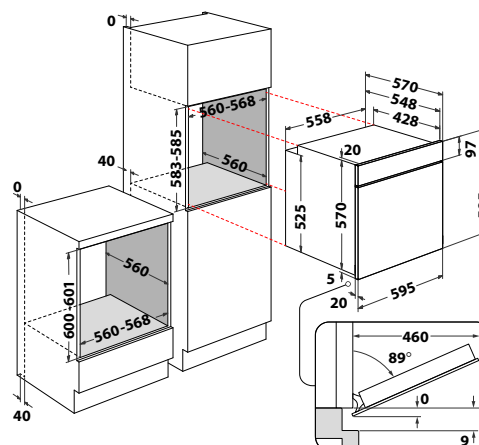
### ACCESSORI IN DOTAZIONE

- 1 teglia standard, 1 teglia profonda, 2 griglie

### ABBINAMENTI MWO

#### • WMF200G NB, WMN148B

- Registra il tuo prodotto per **10 ANNI DI SERVIZI DI RIPARAZIONE A PREZZO FISSO FORFETTARIO SENZA COSTO DEI RICAMBI** (info pag. 8)



PREZZO LISTINO: € 870



### OMK58HU0X

FORNO MULTIFUNZIONE - ELEMENTS



#### CARATTERISTICHE PRINCIPALI

- Display digitale con cifre color Bianco
- Finitura acciaio Easy to Clean
- Manopole Push Push a scomparsa

#### FUNZIONI DI COTTURA

- 12 funzioni totali
- Funzioni speciali
- 11 funzioni di cottura
- Cook3
- Funzione autopulente SmartClean

#### ALTRE CARATTERISTICHE

- Cavità 71 L
- Vetro porta removibile

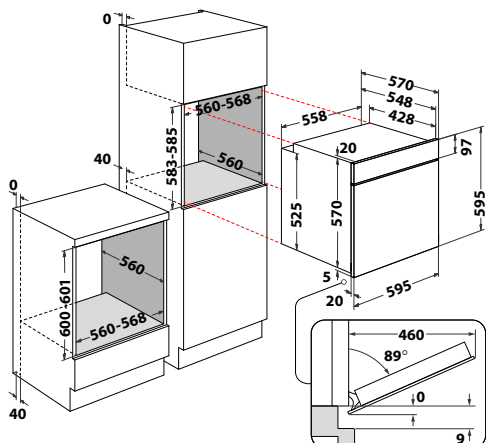
#### ACCESSORI IN DOTAZIONE

- 1 teglia standard, 1 teglia profonda, 1 griglia

#### ABBINAMENTI MWO

- **MBNA920X**

- Registra il tuo prodotto per **10 ANNI DI SERVIZI DI RIPARAZIONE A PREZZO FISSO FORFETTARIO SENZA COSTO DEI RICAMBI** (info pag. 8)



### OMK38HU0B

FORNO MULTIFUNZIONE - ELEMENTS



#### CARATTERISTICHE PRINCIPALI

- Programmatore meccanico
- Finitura Nero
- Manopole Push Push a scomparsa

#### FUNZIONI DI COTTURA

- 9 funzioni totali
- 8 funzioni di cottura
- Cook3
- Funzione autopulente SmartClean

#### ALTRE CARATTERISTICHE

- Cavità 71 L
- Vetro porta removibile

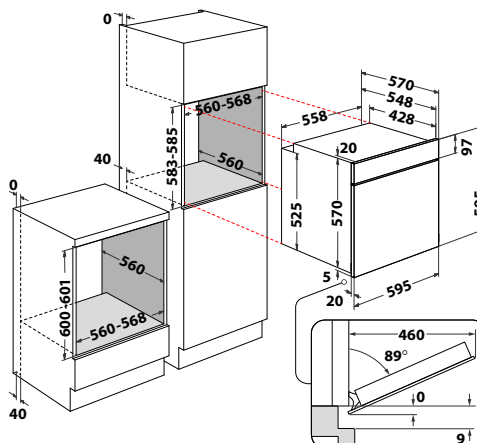
#### ACCESSORI IN DOTAZIONE

- 1 teglia standard, 1 teglia profonda, 1 griglia

#### ABBINAMENTI MWO

- **WMF200G NB, WMN14BB**

- Registra il tuo prodotto per **10 ANNI DI SERVIZI DI RIPARAZIONE A PREZZO FISSO FORFETTARIO SENZA COSTO DEI RICAMBI** (info pag. 8)





## OMK38HU0X

FORNO MULTIFUNZIONE - ELEMENTS



### CARATTERISTICHE PRINCIPALI

- Programmatore meccanico
- Finitura acciaio Easy to Clean
- Manopole Push Push a scomparsa

### FUNZIONI DI COTTURA

- 9 funzioni totali
- 8 funzioni di cottura
- Cook3
- Funzione autopulente SmartClean

### ALTRE CARATTERISTICHE

- Cavità 71 L
- Vetro porta removibile

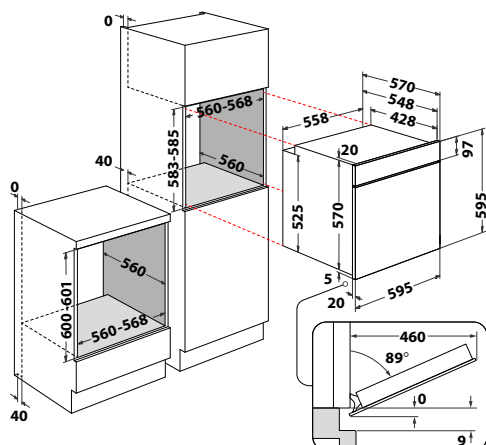
### ACCESSORI IN DOTAZIONE

- 1 teglia standard, 1 teglia profonda, 1 griglia

### ABBINAMENTI MWO

- MBNA920X

- Registra il tuo prodotto per **10 ANNI DI SERVIZI DI RIPARAZIONE A PREZZO FISSO FORFETTARIO SENZA COSTO DEI RICAMBI** (info pag. 8)



PREZZO LISTINO: € 770



MADE IN ITALY

### W7 OM75

FORNO 75CM MULTIFUNZIONE - W7



#### CARATTERISTICHE PRINCIPALI

- Vetro nero e cornice porta inox antimpronta
- Manopole Push Push a scomparsa

#### FUNZIONI DI COTTURA

- 8 funzioni automatiche
- Cook3

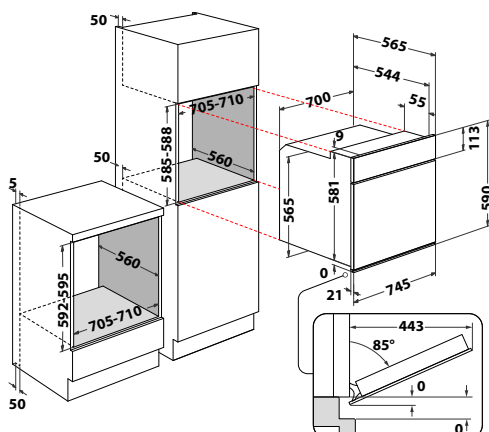
#### ALTRE CARATTERISTICHE

- Cavità 89 L
- Potenza massima nominale: 2900 W
- Chiusura ammortizzata SoftClosing

#### ACCESSORI IN DOTAZIONE

- 1 teglia standard, 2 griglie

• Registra il tuo prodotto per **10 ANNI DI SERVIZI DI RIPARAZIONE A PREZZO FISSO FORFETTARIO SENZA COSTO DEI RICAMBI** (info pag. 8)



### MSA K5V IX WH

FORNO 90 CM MULTIFUNZIONE



#### CARATTERISTICHE PRINCIPALI

- Display digitale con cifre color bianco
- Finitura inox
- Manopole Push Push a scomparsa

#### FUNZIONI DI COTTURA

- 7 funzioni di cottura

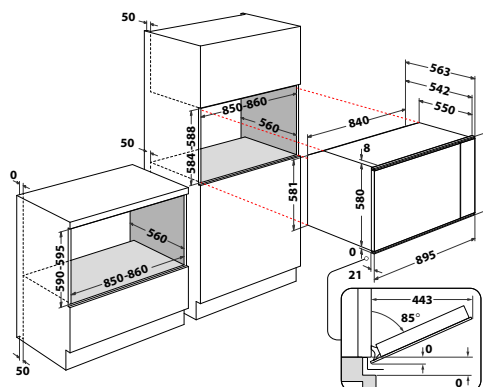
#### ALTRE CARATTERISTICHE

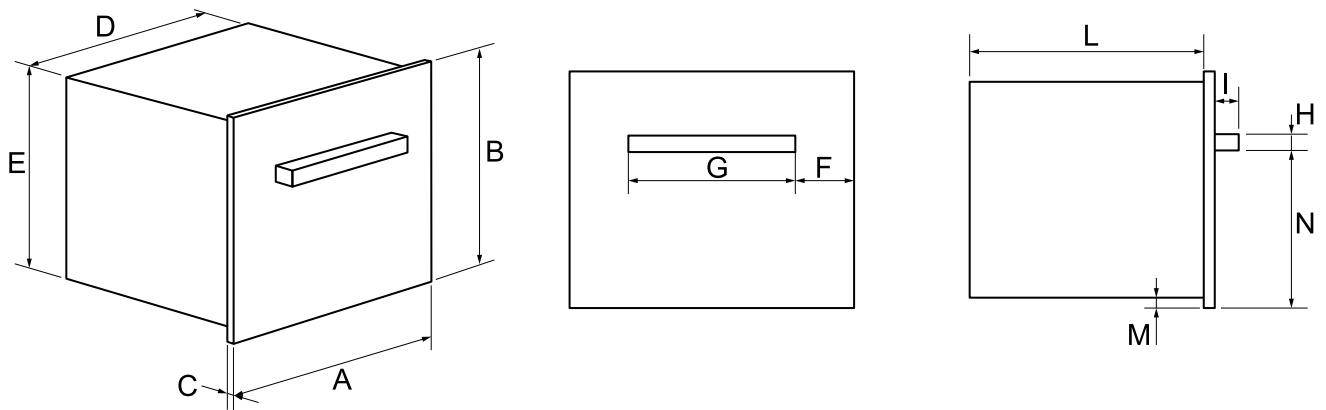
- Cavità 100 L
- Potenza massima nominale: 2900 W
- Girarrosto

#### ACCESSORI IN DOTAZIONE

- 1 teglia standard, 2 griglie

• Registra il tuo prodotto per **10 ANNI DI SERVIZI DI RIPARAZIONE A PREZZO FISSO FORFETTARIO SENZA COSTO DEI RICAMBI** (info pag. 8)





FORNI	DIMENSIONI (in mm)											
	MODELLO	A	B	C	D	E	F	G	H	I	L	M
WOI118HT2SBA	595	595	20	546	577	0	0	0	0	543	5	0
WOI118PT2SSMA	595	595	20	546	577	3	589	13	41	543	5	470
WOI9P8HT2SBA	595	595	20	546	577	3	589	13	41	543	5	470
WOI7A8FPT1SSGA	595	595	20	546	577	31	532	13	41	543	5	465
WOI78PT1SSGA	595	595	20	546	577	31	532	13	41	543	5	465
WOI78HT1SSGA	595	595	20	546	577	31	532	13	41	543	5	465
WOI7A8HT2SBA	595	595	20	546	577	31	532	13	41	543	5	465
WOI7A8HT0SXA	595	595	20	546	577	31	532	13	41	543	5	465
WOI78PT1SXA	595	595	20	546	577	31	532	13	41	543	5	465
WOI78PT1SBA	595	595	20	546	577	31	532	13	41	543	5	465
WOI78HT1SBA	595	595	20	546	577	31	532	13	41	543	5	465
WOI78HT1SXA	595	595	20	546	577	31	532	13	41	543	5	465
WOI781PU0SXA	595	595	20	546	577	31	532	13	41	543	5	465
WOI78HU0SXA	595	595	20	546	577	31	532	13	41	543	5	465
WOI5S8PM2SEA	595	595	20	546	577	31	532	13	41	543	5	465
WOI5S8PM2SWA	595	595	20	546	577	31	532	13	41	543	5	465
WOI5S8PM0SBA	595	595	20	546	577	31	532	13	41	543	5	465
WOI5S8HM0SXA	595	595	20	546	577	31	532	13	41	543	5	465
OMSK58HU1SX	595	595	20	558	570	31	532	12,8	41,3	548	5	474,7
OMK58HU1B	595	595	20	558	570	31	532	12,8	41,3	548	5	474,7
OMK58HU0X	595	595	20	558	570	31	532	12,8	41,3	548	5	474,7
OMK38HU0B	595	595	20	558	570	31	532	12,8	41,3	548	5	474,7
OMK38HU0X	595	595	20	558	570	31	532	12,8	41,3	548	5	474,7
W7 OM75	745	588,4	22,66	682	563,94	78	589	18,5	41,77	529,84	2,04	423,75
MSA K5V IX WH	894	586,4	21,7	826,4	563,85	183,8	526,4	25	42	531,52	3,65	418,27

FORNI	W COLLECTION		
<b>CODICE PRODOTTO</b>	WOI118HT2SBA	WOI118PT2SSMA	WOI9P8HT2SBA
<b>EAN Code</b>	8003437836350	8003437836794	8003437836633
Linea estetica	W11	W11	W9
Colori/Finitura	Nero	Grigio stardust Opaco	Nero
<b>PRESTAZIONI</b>			
Classe di efficienza energetica	A+	A+	A++
Consumo di energia - funzione statica (kWh/ciclo)	0.64	0.64	0.52
Consumo di energia - funzione termoventilata (kWh/ciclo)	0.87	0.87	0.8
<b>CAVITÀ</b>			
Sistema di pulizia	Idrolisi	Pirolisi+Idrolisi	Idrolisi
Dimensione della cavità (lt)	73	73	73
Superficie di cottura (cm²)	1200	1200	1200
Tipo di cavità	Flat	Flat	Flat
<b>TIPO DI DISPLAY</b>			
Interfaccia	TouchScreen colori	TouchScreen colori	TouchScreen colori
Manopole	-	-	-
Connettività	•	•	•
<b>FUNZIONI</b>			
Numero totale funzioni	98	101	162
Numero funzioni Manuali	24	24	34
Numero funzioni automatiche	73	73	125
Statico	•	•	•
Grill	•	•	•
TurboGrill	•	•	•
Termoventilato	•	•	•
Preriscaldamento rapido	•	•	•
Numero funzioni Speciali	8	8	8
Scongelamento	•	•	•
Mantenere in caldo	•	•	•
Lievitazione	•	•	•
Funzione Pizza	• - 310°	• - 310°	• - 310°
Funzione Air Fry (Frittura ad Aria)	•	•	•
Funzione Sous Vide	-	-	•
Maxi Cooking	•	•	•
Funzione Decalcificatore e Scarico Acqua	-	-	•
Cottura Multilivello - 4 livelli	•	•	•
Cottura Multilivello - 3 livelli	-	-	-
Ready2Cook	•	•	•
<b>STRUTTURA PORTA</b>			
Numero vetri	3	4 (Gifam)	3
Cerniere	Soft Closing +	Soft Closing +	Soft Closing +
Sicurezza bambini (blocco comandi)	•	•	•
Porta removibile ventilata	•	•	•
<b>CARATTERISTICHE PER COTTURA A VAPORE</b>			
Vapore 100%	-	-	•
Vapore 75%	-	-	-
Vapore in cavità	-	-	-
Sensore Controllo Umidità	No	No	•
Carico acqua per Vapore 100% e Vapore 75%	-	-	Cassetto estraibile
Capacità serbatoio acqua per Vapore 100% e Vapore 75% (Lt)	-	-	0.5 L
Drain - scarico acqua	No	No	No
<b>ALTRE CARATTERISTICHE</b>			
Gestione della temperatura	Elettronica	Elettronica	Elettronica
Programmatore inizio/fine cottura	Start and Stop	Start and Stop	Start and Stop
Contaminuti	•	•	•
Ventilazione di sicurezza	Radiale	Radiale	Radiale
Illuminazione interna	LED	LED	LED
<b>ACCESSORI</b>			
Griglia	1	1	1
Leccarda	1	1	1
Leccarda profonda	1	1	1
Vassoio forato	No	No	•
Accessorio Air Fry (frittura ad aria)	•	•	•
Guide telescopiche	•	•	•
Termosonda	-	-	-
Grill Twist	-	-	-
<b>DATI TECNICI</b>			
Potenza massima nominale (W) Regolabile	3450/2800	3450/2800	3450/2800
Potenza grill (W)	2450	2450	2450
Temperatura massima cottura (°C)	310°	310°	310°
Tensione (V)	220-240	220-240	220-240
Corrente (A) / Regolabile	16/13	16/13	16/13
Frequenza (Hz)	50	50	50
<b>DIMENSIONI</b>			
Dimensioni del prodotto AxLxP (mm)	597X595X564	597X595X564	597X595X564
Dim.del vano per l'incasso AxLxP (mm)	585x560x550	585x560x550	585x560x550
Dimensioni prodotto imballato AxLxP (mm)	690X635X650	690X635X650	690X635X650
Peso netto/lordo (kg)	37.3/39.3	39.3/41.3	38.2/40.2

W COLLECTION				
WOI7A8FPT1SSGA	WOI78PT1SSGA	WOI78HT1SSGA	WOI7A8HT2SBA	
8003437836381	8003437837302	8003437836947	8003437837012	
W7	W7	W7	W7	
Grigio stardust lucido	Grigio stardust lucido	Grigio stardust lucido	Nero	
A+	A+	A+	A+	
0.64	0.64	0.64	0.64	
0.87	0.87	0.87	0.87	
Pirolisi+Idrolisi	Pirolisi+Idrolisi	Idrolisi	Idrolisi	
73	73	73	73	
1200	1200	1200	1200	
Flat	Flat	Flat	Flat	
Full Touch	Full Touch	Full Touch	Full Touch	
-	-	-	-	
•	•	-	-	
69	59	57	60	
25	23	23	25	
40	33	33	33	
•	•	•	•	
•	•	•	•	
•	•	•	•	
•	•	•	•	
•	•	•	•	
•	•	•	•	
•	•	•	•	
•	•	•	•	
•	•	•	•	
• - 310°	• - 310°	• - 310°	• - 310°	
•	•	•	•	
-	-	-	-	
•	•	•	•	
•	-	-	•	
•	•	•	•	
-	-	-	-	
•	•	•	•	
4 (Gifam)	4 (Gifam)	3	3	
Soft closing	Soft closing	Soft closing	Soft closing	
•	•	•	•	
•	•	•	•	
-	-	-	-	
•	•	-	•	
-	-	-	-	
No	No	No	No	
Cassetto estraibile	-	-	Cassetto estraibile	
0.5 L	-	-	0.5 L	
No	No	No	No	
Elettronica	Elettronica	Elettronica	Elettronica	
Start and Stop	Start and Stop	Start and Stop	Start and Stop	
•	•	•	•	
•	•	•	•	
Radiale	Radiale	Radiale	Radiale	
Alogena (40W)	Alogena (40W)	Alogena (40W)	Alogena (40W)	
1	1	1	1	
1	1	1	1	
1	1	1	1	
No	No	No	No	
•	•	•	•	
•	•	•	•	
Food Sensing Probe	-	-	-	
-	-	-	-	
3450/2800	3450/2800	3450/2800	3450/2800	
2450	2450	2450	2450	
310°	310°	310°	310°	
220-240	220-240	220-240	220-240	
16/13	16/13	16/13	16/13	
50	50	50	50	
597X595X564	597X595X564	597X595X564	597X595X564	
585x560x550	585x560x550	585x560x550	585x560x550	
690X635X650	690X635X650	690X635X650	690X635X650	
39.9/41.9	38.9/40.9	36.9/38.9	38.3/40.3	

FORNI	W COLLECTION		
	WOI7A8HT0SXA	WOI78PT1SXA	WOI78PT1SBA
<b>CODICE PRODOTTO</b>	8003437836619	8003437837289	8003437837296
<b>EAN Code</b>	8003437836619	8003437837289	8003437837296
Linea estetica	W7	W7	W7
Colori/Finitura	Inox	Inox	Nero
<b>PRESTAZIONI</b>			
Classe di efficienza energetica	A+	A+	A+
Consumo di energia - funzione statica (kWh/ciclo)	0.64	0.64	0.64
Consumo di energia - funzione termoventilata (kWh/ciclo)	0.87	0.87	0.87
<b>CAVITÀ</b>			
Sistema di pulizia	Idrolisi	Pirolisi+Idrolisi	Pirolisi+Idrolisi
Dimensione della cavità (lt)	73	73	73
Superficie di cottura (cm²)	1200	1200	1200
Tipo di cavità	Flat	Flat	Flat
<b>TIPO DI DISPLAY</b>			
Interfaccia	Full Touch	Full Touch	Full Touch
Manopole	-	-	-
Connettività	-	-	-
<b>FUNZIONI</b>			
Numero totale funzioni	60	59	59
Numero funzioni Manuali	25	23	23
Numero funzioni automatiche	33	33	33
Statico	•	•	•
Grill	•	•	•
TurboGrill	•	•	•
Termoventilato	•	•	•
Preriscaldamento rapido	•	•	•
Numero funzioni Speciali	7	7	7
Scongelamento	•	•	•
Mantenere in caldo	•	•	•
Lievitazione	•	•	•
Funzione Pizza	• - 310°	• - 310°	• - 310°
Funzione Air Fry (Frittura ad Aria)	•	•	•
Funzione Sous Vide	-	-	-
Maxi Cooking	•	•	•
Funzione Decalcificatore e Scarico Acqua	•	-	-
Cottura Multilivello - 4 livelli	•	•	•
Cottura Multilivello - 3 livelli	-	-	-
Ready2Cook	•	•	•
<b>STRUTTURA PORTA</b>			
Numero vetri	3	4 (Gifam)	4 (Gifam)
Cerniere	Soft closing	Soft closing	Soft closing
Sicurezza bambini (blocco comandi)	•	•	•
Porta removibile ventilata	•	•	•
<b>CARATTERISTICHE PER COTTURA A VAPORE</b>			
Vapore 100%	-	-	-
Vapore 75%	•	-	-
Vapore in cavità	-	-	-
Sensore Controllo Umidità	No	No	No
Carico acqua per Vapore 100% e Vapore 75%	Cassetto estraibile	-	-
Capacità serbatoio acqua per Vapore 100% e Vapore 75% (Lt)	0.5 L	-	-
Drain - scarico acqua	No	No	No
<b>ALTRE CARATTERISTICHE</b>			
Gestione della temperatura	Elettronica	Elettronica	Elettronica
Programmatore inizio/fine cottura	Start and Stop	Start and Stop	Start and Stop
Contaminuti	•	•	•
Ventilazione di sicurezza	Radiale	Radiale	Radiale
Illuminazione interna	Alogena (40W)	Alogena (40W)	Alogena (40W)
<b>ACCESSORI</b>			
Griglia	1	2	1
Leccarda	1	1	1
Leccarda profonda	1	1	1
Vassoio forato	No	No	No
Accessorio Air Fry (frittura ad aria)	•	No	•
Guide telescopiche	-	•	•
Termosonda	-	-	-
Grill Twist	-	-	-
<b>DATI TECNICI</b>			
Potenza massima nominale (W) Regolabile	3450/2800	3450/2800	3450/2800
Potenza grill (W)	2450	2450	2450
Temperatura massima cottura (°C)	310°	310°	310°
Tensione (V)	220-240	220-240	220-240
Corrente (A) / Regolabile	16/13	16/13	16/13
Frequenza (Hz)	50	50	50
<b>DIMENSIONI</b>			
Dimensioni del prodotto AxLxP (mm)	597X595X564	597X595X564	597X595X564
Dim.del vano per l'incasso AxLxP (mm)	585x560x550	585x560x550	585x560x550
Dimensioni prodotto imballato AxLxP (mm)	690X635X650	690X635X650	690X635X650
Peso netto/lordo (kg)	37.5/39.5	38.7/40.7	38.9/40.9

W COLLECTION				
	WOI78HT1SBA	WOI78HT1SXA	WOI781PU0SXA	WOI78HU0SXA
	8003437836930	8003437836602	8003437837272	8003437836589
	W7	W7	W7	W7
	Nero	Inox	Inox	Inox
	A+	A+	A+	A+
	0.64	0.64	0.64	0.64
	0.87	0.87	0.87	0.87
	Idrolisi	Idrolisi	Pirolisi+Idrolisi	Idrolisi
	73	73	73	73
	1200	1200	1200	1200
	Flat	Flat	Flat	Flat
	Full Touch	Full Touch	Touch + 2 manopole push-push	Touch + 2 manopole push-push
	-	-	Push-Push	Push-Push
	-	-	-	-
	57	57	59	57
	23	23	29	29
	33	33	33	33
	•	•	•	•
	•	•	•	•
	•	•	•	•
	•	•	•	•
	•	•	•	•
	7	7	14	14
	•	•	•	•
	•	•	•	•
	•	•	•	•
	• - 310°	• - 310°	• - 310°	• - 310°
	•	•	•	•
	-	-	-	-
	•	•	•	•
	-	-	-	-
	•	•	•	•
	-	-	-	-
	•	•	•	•
	3	3	4 (Gifam)	3
	Soft closing	Soft closing	Soft closing	Soft closing
	•	•	•	•
	•	•	•	•
	-	-	-	-
	-	-	-	-
	-	-	-	-
	No	No	No	No
	-	-	-	-
	-	-	-	-
	No	No	No	No
	Elettronica	Elettronica	Elettronica	Elettronica
	Start and Stop	Start and Stop	Start and Stop	Start and Stop
	•	•	•	•
	Radiale	Radiale	Radiale	Radiale
	Alogena (40W)	Alogena (40W)	Alogena (40W)	Alogena (40W)
	1	1	2	2
	1	1	1	1
	1	1	1	1
	No	No	No	No
	•	•	No	No
	•	•	-	-
	-	-	Food Sensing Probe	-
	-	-	-	-
	3450/2800	3450/2800	3450/2800	3450/2800
	2450	2450	2450	2450
	310°	310°	310°	310°
	220-240	220-240	220-240	220-240
	16/13	16/13	16/13	16/13
	50	50	50	50
	597X595X564	597X595X564	597X595X564	597X595X564
	585x560x550	585x560x550	585x560x550	585x560x550
	690X635X650	690X635X650	690X635X650	690X635X650
	36.9/38.9	36.9/38.9	38.3/40.3	36.3/38.3

FORNI	W COLLECTION	
<b>CODICE PRODOTTO</b>	WOI5S8PM2SEA	WOI5S8PM2SWA
<b>EAN Code</b>	8003437836831	8003437836824
Linea estetica	W5	W5
Colori/Finitura	Shitake	Bianco
<b>PRESTAZIONI</b>		
Classe di efficienza energetica	A+	A+
Consumo di energia - funzione statica (kWh/ciclo)	0.65	0.65
Consumo di energia - funzione termoventilata (kWh/ciclo)	0.87	0.87
<b>CAVITÀ</b>		
Sistema di pulizia	Pirolisi+Idrolisi	Pirolisi+Idrolisi
Dimensione della cavità (lt)	73	73
Superficie di cottura (cm²)	1200	1200
Tipo di cavità	Flat	Flat
<b>TIPO DI DISPLAY</b>		
Interfaccia	Monomanopola	Monomanopola
Manopole	Esterna	Esterna
Connettività	-	-
<b>FUNZIONI</b>		
Numero totale funzioni	17	17
Numero funzioni Manuali	8	8
Numero funzioni automatiche	6	6
Statico	•	•
Grill	•	•
TurboGrill	•	•
Termoventilato	•	•
Preriscaldamento rapido	•	•
Numero funzioni Speciali	4	4
Scongelamento	-	-
Mantenere in caldo	-	-
Lievitazione	•	•
Funzione Pizza	• - 310°	• - 310°
Funzione Air Fry (Frittura ad Aria)	•	•
Funzione Sous Vide	-	-
Maxi Cooking	-	-
Funzione Decalcificatore e Scarico Acqua	-	-
Cottura Multilivello - 4 livelli	•	•
Cottura Multilivello - 3 livelli	-	-
Ready2Cook	•	•
<b>STRUTTURA PORTA</b>		
Numero vetri	4 (Gifam)	4 (Gifam)
Cerniere	Soft closing	Soft closing
Sicurezza bambini (blocco comandi)	•	•
Porta removibile ventilata	•	•
<b>CARATTERISTICHE PER COTTURA A VAPORE</b>		
Vapore 100%	-	-
Vapore 75%	-	-
Vapore in cavità	•	•
Sensore Controllo Umidità	No	No
Carico acqua per Vapore 100% e Vapore 75%	-	-
Capacità serbatoio acqua per Vapore 100% e Vapore 75% (Lt)	-	-
Drain - scarico acqua	No	No
<b>ALTRE CARATTERISTICHE</b>		
Gestione della temperatura	Elettronica	Elettronica
Programmatore inizio/fine cottura	Start and Stop	Start and Stop
Contaminuti	•	•
Ventilazione di sicurezza	Radiale	Radiale
Illuminazione interna	Alogena (40W)	Alogena (40W)
<b>ACCESSORI</b>		
Griglia	1	1
Leccarda	1	1
Leccarda profonda	1	1
Vassoio forato	No	No
Accessorio Air Fry (frittura ad aria)	No	No
Guide telescopiche	•	•
Termosonda	-	-
Grill Twist	-	-
<b>DATI TECNICI</b>		
Potenza massima nominale (W) Regolabile	3450/2800	3450/2800
Potenza grill (W)	2450	2450
Temperatura massima cottura (°C)	310°	310°
Tensione (V)	220-240	220-240
Corrente (A) / Regolabile	16/13	16/13
Frequenza (Hz)	50	50
<b>DIMENSIONI</b>		
Dimensioni del prodotto AxLxP (mm)	597X595X564	597X595X564
Dim.del vano per l'incasso AxLxP (mm)	585x560x550	585x560x550
Dimensioni prodotto imballato AxLxP (mm)	690X635X650	690X635X650
Peso netto/lordo (kg)	38.4/40.4	38.4/40.4

FORNI	W COLLECTION	
<b>CODICE PRODOTTO</b>	WOI5S8PM0SBA	WOI5S8HM0SXA
<b>EAN Code</b>	8003437837210	8003437836329
Linea estetica	W5	W5
Colori/Finitura	Nero	Inox
<b>PRESTAZIONI</b>		
Classe di efficienza energetica	A+	A+
Consumo di energia - funzione statica (kWh/ciclo)	0.65	0.67
Consumo di energia - funzione termoventilata (kWh/ciclo)	0.87	0.9
<b>CAVITÀ</b>		
Sistema di pulizia	Pirolisi+Idrolisi	Idrolisi
Dimensione della cavità (lt)	73	73
Superficie di cottura (cm²)	1200	1200
Tipo di cavità	Flat	Flat
<b>TIPO DI DISPLAY</b>		
Interfaccia	Monomanopola	Monomanopola
Manopole	Esterna	Esterna
Connettività	-	-
<b>FUNZIONI</b>		
Numero totale funzioni	17	16
Numero funzioni Manuali	8	9
Numero funzioni automatiche	6	6
Statico	•	•
Grill	•	•
TurboGrill	•	•
Termoventilato	•	•
Preriscaldamento rapido	•	•
Numero funzioni Speciali	4	5
Scongelamento	-	-
Mantenere in caldo	-	-
Lievitazione	•	•
Funzione Pizza	• - 310°	• - 310°
Funzione Air Fry (Frittura ad Aria)	•	•
Funzione Sous Vide	-	-
Maxi Cooking	-	-
Funzione Decalcificatore e Scarico Acqua	-	-
Cottura Multilivello - 4 livelli	•	•
Cottura Multilivello - 3 livelli	-	-
Ready2Cook	•	•
<b>STRUTTURA PORTA</b>		
Numero vetri	4 (Gifam)	3
Cerniere	Soft closing	Soft closing
Sicurezza bambini (blocco comandi)	•	•
Porta removibile ventilata	•	•
<b>CARATTERISTICHE PER COTTURA A VAPORE</b>		
Vapore 100%	-	-
Vapore 75%	-	-
Vapore in cavità	•	•
Sensore Controllo Umidità	No	No
Carico acqua per Vapore 100% e Vapore 75%	-	-
Capacità serbatoio acqua per Vapore 100% e Vapore 75% (Lt)	-	-
Drain - scarico acqua	No	No
<b>ALTRE CARATTERISTICHE</b>		
Gestione della temperatura	Elettronica	Elettronica
Programmatore inizio/fine cottura	Start and Stop	Start and Stop
Contaminuti	•	•
Ventilazione di sicurezza	Radiale	Radiale
Illuminazione interna	Alogena (40W)	Alogena (40W)
<b>ACCESSORI</b>		
Griglia	1	1
Leccarda	1	1
Leccarda profonda	1	1
Vassoio forato	No	No
Accessorio Air Fry (frittura ad aria)	No	No
Guide telescopiche	-	-
Termosonda	-	-
Grill Twist	-	-
<b>DATI TECNICI</b>		
Potenza massima nominale (W) Regolabile	3450/2800	3450/2800
Potenza grill (W)	2450	2450
Temperatura massima cottura (°C)	310°	310°
Tensione (V)	220-240	220-240
Corrente (A) / Regolabile	16/13	16/13
Frequenza (Hz)	50	50
<b>DIMENSIONI</b>		
Dimensioni del prodotto AxLxP (mm)	597X595X564	597X595X564
Dim.del vano per l'incasso AxLxP (mm)	585x560x550	585x560x550
Dimensioni prodotto imballato AxLxP (mm)	690X635X650	690X635X650
Peso netto/lordo (kg)	37.6/39.6	35.6/37.6

FORNI	ELEMENTS	
<b>CODICE PRODOTTO</b>	OMK58HU1SX	OMK58HU1B
<b>EAN Code</b>	8003437939532	8003437939235
Linea estetica	Elements	Elements
Colori/Finitura	Inox	Vetro Nero
Maniglia	-	-
<b>PRESTAZIONI</b>		
Classe di efficienza energetica	A+	A+
Consumo di energia - funzione statica (kWh/ciclo)	0.89	0.89
Consumo di energia - funzione termoventilata (kWh/ciclo)	0.69	0.69
<b>CAVITÀ</b>		
Sistema di pulizia	Idrolisi	Idrolisi
Dimensione della cavità (lt)	71	71
Superficie di cottura (cm <sup>2</sup> )	1020	1020
Tipo di cavità	Piatto	Piatto
<b>TIPO DI DISPLAY</b>		
Interfaccia	-	-
Manopole	display + 2 manopole	display + 2 manopole
<b>FUNZIONI</b>		
Numero totale funzioni	12	12
Numero funzioni di cottura	11	11
Numero funzioni Manuali	9	9
Statico	-	•
Grill	•	•
TurboGrill	•	•
Ventilato - funzione pasticceria	•	-
Termoventilato	•	•
Steam+	1	-
Scongelamento (solo ventola fredda)	-	-
Lievitazione	•	•
Maxi Cooking	•	•
ECO Termoventilato	•	•
Numero funzioni 6° SENSO	3	3
Ready2Cook	-	-
<b>STRUTTURA PORTA</b>		
Controporta	Full glass ventilated	Full glass ventilated
Numero vetri	-	-
Cerniere	Soft closing	Standard
<b>ALTRE CARATTERISTICHE</b>		
Gestione della temperatura	Elettronico	Elettronico
Programmatore inizio/fine cottura	•	•
Ventilazione di sicurezza	Ventilazione radiale	Ventilazione radiale
Illuminazione interna	1 luce laterale	1 luce laterale
Vetro porta removibile	•	•
<b>ACCESSORI</b>		
Griglia	1	1
Leccarda / Leccarda profonda	1/1	1/1
Guide telescopiche	1 Livello	1 Livello
<b>DATI TECNICI</b>		
Potenza massima nominale (W) Regolabile	2900 / 2600	2900 / 2600
Potenza grill (W)	1800	1800
Temperatura massima cottura (°C)	250	250
Frequenza (Hz)	50/60	50/60
<b>DIMENSIONI</b>		
Dimensioni del prodotto AxLxP (mm)	595x595x551	595x595x551
Dim.del vano per l'incasso AxLxP (mm)	600x560x555	600x560x555
Dimensioni prodotto imballato AxLxP (mm)	670x640x650	670x640x650
Peso netto/lordo (kg)	28.2/26.9	28.2/26.9

FORNI	ELEMENTS		
<b>CODICE PRODOTTO</b>	OMK58HU0X	OMK38HU0B	OMK38HU0X
<b>EAN Code</b>	8003437939273	8003437939198	8003437939211
Linea estetica	Elements	Elements	Elements
Colori/Finitura	Inox	Vetro Nero	Inox
Maniglia	-	-	-
<b>PRESTAZIONI</b>			
Classe di efficienza energetica	A+	A	A
Consumo di energia - funzione statica (kWh/ciclo)	0.89	0.99	0.99
Consumo di energia - funzione termoventilata (kWh/ciclo)	0.69	0.81	0.81
<b>CAVITÀ</b>			
Sistema di pulizia	Idrolisi	Idrolisi	Idrolisi
Dimensione della cavità (lt)	71	71	71
Superficie di cottura (cm <sup>2</sup> )	1020	1020	1020
Tipo di cavità	Piatto	Piatto	Piatto
<b>TIPO DI DISPLAY</b>			
Interfaccia	-	-	-
Manopole	display + 2 manopole	3 manopole	3 manopole
<b>FUNZIONI</b>			
Numero totale funzioni	12	9	9
Numero funzioni di cottura	11	8	8
Numero funzioni Manuali	9	9	9
Statico	•	•	•
Grill	•	•	•
TurboGrill	•	•	•
Ventilato - funzione pasticceria	-	•	•
Termoventilato	•	•	•
Steam+	-	-	-
Scongelamento (solo ventola fredda)	-	•	•
Lievitazione	•	-	-
Maxi Cooking	•	-	-
ECO Termoventilato	•	-	-
Numero funzioni 6° SENSO	3	-	-
Ready2Cook	-	-	-
<b>STRUTTURA PORTA</b>			
Controporta	Full glass ventilated	Full glass ventilated	Full glass ventilated
Numero vetri	-	-	-
Cerniere	Standard	Standard	Standard
<b>ALTRE CARATTERISTICHE</b>			
Gestione della temperatura	Elettronico	Elettronico	Elettronico
Programmatore inizio/fine cottura	•	•	•
Ventilazione di sicurezza	Ventilazione radiale	Ventilazione radiale	Ventilazione radiale
Illuminazione interna	1 luce laterale	1 luce laterale	1 luce laterale
Vetro porta removibile	•	•	•
<b>ACCESSORI</b>			
Griglia	1	1	1
Leccarda / Leccarda profonda	1/1	1/1	1/1
Guide telescopiche	-	-	-
<b>DATI TECNICI</b>			
Potenza massima nominale (W) Regolabile	2900 / 2600	2750 / 2600	2750 / 2600
Potenza grill (W)	1800	1500	1500
Temperatura massima cottura (°C)	250	250	250
Frequenza (Hz)	50/60	50/60	50/60
<b>DIMENSIONI</b>			
Dimensioni del prodotto AxLxP (mm)	595x595x551	595x595x551	595x595x551
Dim.del vano per l'incasso AxLxP (mm)	600x560x555	600x560x555	600x560x555
Dimensioni prodotto imballato AxLxP (mm)	670x640x650	670x640x650	670x640x650
Peso netto/lordo (kg)	28.85/27.55	28.2/26.9	28.2/26.9

<b>FORNI</b>	<b>W COLLECTION</b>
<b>CODICE PRODOTTO</b>	W7 OM75
<b>EAN Code</b>	8003437636585
Linea estetica	W7
Colori/Finitura	Vetro nero e cornice porta Inox Antimpronta
Maniglia	Nuova maniglia esterna W Collection
<b>PRESTAZIONI</b>	
Classe di efficienza energetica	A
Consumo di energia - funzione statica (kWh/ciclo)	0.98
Consumo di energia - funzione termoventilata (kWh/ciclo)	0.82
<b>CAVITÀ</b>	
Sistema di pulizia	-
Dimensione della cavità (lt)	89
Superficie di cottura (cm²)	2380
Tipo di cavità	Flat
<b>TIPO DI DISPLAY</b>	
Interfaccia	Display e manopole push Push
Manopole	2, Push Push millerighe nere
Connettività - 6thSenseLive App	-
<b>FUNZIONI</b>	
Numero totale funzioni	7
Numero funzioni Manuali	5
Statico	•
Grill	•
TurboGrill	•
Ventilato- funzione pasticceria	•
Termoventilato	•
Preriscaldamento rapido	-
Numero funzioni Speciali	2
Scongelamento (solo ventola fredda)	-
Mantenere in caldo	-
Lievitazione	-
Piatti Pronti	-
Maxi Cooking	-
ECO Termoventilato	•
Numero funzioni Piatti Surgelati	-
Numero funzioni 6° SENSO	-
Numero funzioni 6° SENSO SteamSense+	-
Numero funzioni 6° SENSO SteamSense	-
Numero funzioni manuali Steam	-
Funzione Decalcificatore e Scarico Acqua	-
Numero funzioni BakeSense	-
Numero ricette con Termosonda	-
Numero funzioni Cook 4	-
Ready2Cook	-
Numero funzioni di pulizia	-
Preferiti	-
<b>STRUTTURA PORTA</b>	
Controporta	Full Glass
Numero vetri	3
Cerniere	Soft closing
Sicurezza bambini (blocco comandi)	-
Blocco porta (in pirolisi)	-
Porta removibile ventilata	•
<b>CARATTERISTICHE PER COTTURA A VAPORE</b>	
SteamSense+	-
SteamSense	-
Carico acqua per SteamSense+ e SteamSense	-
Capacità serbatoio acqua per SteamSense+ e SteamSense	-
Sensore livello acqua per SteamSense+ e SteamSense	-
Potere del vapore (W)	-
Drain - scarico acqua	-
<b>CARATTERISTICHE PER BAKESENSE</b>	
BakeSense	-
<b>ALTRE CARATTERISTICHE</b>	
Gestione della temperatura	Elettronica
Programmatore inizio/fine cottura	•
Contaminuti	•
Ventilazione di sicurezza	Tangenziale
Illuminazione interna	2 luci posteriori
<b>ACCESSORI</b>	
Griglia	1
Leccarda / Leccarda profonda	1
Vassoio forato	-
Guide telescopiche	-
Termosonda	-
<b>DATI TECNICI</b>	
Potenza massima nominale (W) Regolabile	2900
Potenza grill (W)	2850
Temperatura massima cottura (°C)	250
Tensione (V) - Corrente (A) / Regolabile	230/12,6
Frequenza (Hz)	50/60
<b>DIMENSIONI</b>	
Dimensioni del prodotto AxLxP (mm)	590x745x564
Dim.del vano per l'incasso AxLxP (mm)	585x705x560 - 588x710x560
Dimensioni prodotto imballato AxLxP (mm)	640x800x640
Peso netto/lordo (kg)	44/49

<b>FORNI</b>	FORNO da 90cm
<b>CODICE PRODOTTO</b>	MSA K5V IX WH
<b>EAN Code</b>	8003437603747
<b>ESTETICA</b>	
Linea estetica	-
Colore / Finitura	inox
Acciaio antimpronta	•
Manopole esterne	•, 2
<b>PRESTAZIONI</b>	
Classe di efficienza energetica	A
Consumo di Energia - Funzione statica (kWh/ciclo)	1,05
Consumo di Energia - Funzione termoventilata (kWh/ciclo)	0,91
Dimensioni della cavità (lt.)	100
Superficie di cottura (cm <sup>2</sup> )	2380
<b>TIPOLOGIA</b>	
	MULTI COOK 8
Numero di funzioni	7
Tipo di programmatore	elettronico
<b>FUNZIONI TRADIZIONALI</b>	
Statico	•
Grill	•
Funzione Pasticceria (statico + ventilaz.)	•
Turbo grill (grill + ventilazione)	•
Scongelamento (solo ventola fredda)	•
Cottura Multilivello	•
Illuminazione cavità	•
Statico solo resistenza inferiore	•
Girarrosto	•
<b>FUNZIONI ELETTRONICHE</b>	
Cottura 6° SENSO	-
Ready2Cook	-
Cook3	•
Preriscaldamento Rapido	-
Funzione Pizza	-
Funzione Pane	-
Lievitazione 35°C	-
Mantenimento in caldo	-
Maxi Cooking	-
Cottura preparati surgelati	-
Memorizzazione pietanze piu' utilizzate	-
Funzione autopulente SMART CLEAN	-
Funzione autopulente STAR CLEAN	-
Funzione pirolitica di autopulizia	-
<b>CARATTERISTICHE PRINCIPALI</b>	
Gestione elettronica della temperatura	•
Display digitale	•
Orologio analogico	-
Programmatore Inizio/Fine Cottura	•
Contaminuti	-
Pannelli catalitici	-
Grill reclinabile	-
Porta "Full Glass"	-
Porta removibile "Ventilata"	•
Numero vetri	2
Porta sicura raffreddata	-
Ventilazione di sicurezza	•
Termostato di sicurezza	•
Sicurezza bambini	•
<b>ACCESSORI</b>	
Leccarda	1
Griglie	2
Girarrosto	1
<b>DATI TECNICI</b>	
Potenza massima nominale (W)	2900
Tensione (V) - Corrente (A)	230/13
Frequenza (Hz)	50
<b>DIMENSIONI</b>	
Dimensioni del prodotto AxLxP (mm)	595x896x565
Dimensioni del vano per l'incasso AxLxP (mm)	590x870x550
Dimensioni prodotto imballato AxLxP (mm)	655x950x650
Peso netto/lordo (kg)	55.8/60

Gamma  
**FORNI  
 COMPATTI,  
 FORNI  
 COMPATTI  
 CON  
 MICROONDE  
 E  
 MICROONDE**



48lt - 52lt

**W11 - W9**

TOUCHSCREEN COLORI  
 COMBI  
 STEAMSENSE+  
 STEAM&BOIL  
 SOUS VIDE CON VAPORE  
 CRISP / CRISP FRY  
 IDROLISI  
 COOK3  
 6° SENSO  
 SOFT CLOSING  
 FOOD SENSING PROBE



22lt - 31lt - 52lt

**W7**

DISPLAY FULL TOUCH  
 COMBI  
 STEAMSENSE  
 STEAM&BOIL  
 CRISP / CRISP FRY  
 IDROLISI  
 COOK3  
 6° SENSO  
 SONDA PER CARNE  
 SOFT CLOSING



31lt - 40lt

**W5**

DISPLAY LCD / MANOPOLA CENTRALE

COMBI

DOPPIO CRISP / CRISP FRY

6° SENSO

AUTOPULIZIA



22lt

**ELEMENTS**

DISPLAY CON MANOPOLE

MICROONDE GRILL

CRISP



# Nuova **Linea AllinOne** Compatti 45cm




3 in 1<sup>1</sup> con **6° SENSO**: forno, microonde e vapore in soli 45 cm.

Scegli il tuo metodo di cottura preferito e ottieni risultati impeccabili grazie alla *Tecnologia 6° SENSO* alla base della funzione **Steam**, al microonde e a 3 livelli di cottura utilizzabili contemporaneamente.

<sup>1</sup>Solo sui modelli Premium



### Tre diverse configurazioni disponibili in base al modello selezionato

3-in-1	Forno Compatto con Microonde	Forno Compatto a Vapore 100%
<p><b>Forno + Vapore su 3 livelli + Microonde</b></p> <ul style="list-style-type: none"> <li>• Funzioni del forno tradizionale</li> <li>• Funzioni del microonde tradizionale</li> <li>• Impulsi di vapore 25-50-75%</li> </ul> 	<p><b>Forno compatto con Microonde</b></p> <ul style="list-style-type: none"> <li>• Funzioni del forno</li> <li>• Funzioni del microonde</li> </ul> 	<p><b>Forno Steam Compatto + Vapore su 4 livelli</b></p> <ul style="list-style-type: none"> <li>• Impulsi di vapore 100%</li> <li>• Funzioni del forno</li> </ul> 

### Caratteristiche principali

**52L**  
CAVITY

#### Cavità 52L

Una grande cavità per garantire **ampio spazio** per ogni preparazione.



**Cook3**

#### Cook3







Che tu stia preparando uno spuntino veloce o un menu completo a più portate, il nuovo forno compatto **gestito** dalla **Tecnologia 6° SENSO** può soddisfare ogni tua esigenza, garantendo risultati perfetti di cottura fino a 3 livelli contemporaneamente.



#### Food Sensing Probe

Alimentata dalla **Tecnologia 6° SENSO**. La sonda autoportante offre la massima precisione con il minimo sforzo. Misura e monitora intuitivamente la temperatura interna degli alimenti durante il processo di **cottura per piatti a base liquida**, come dolci o pane, **oltre a carni, pesce o altri alimenti solidi**. Per risultati esattamente come li desideri.



CIBO SOLIDO			CIBO A BASE LIQUIDA		
 <p>Carne</p>	 <p>Pollo</p>	 <p>Pesce</p>	 <p>Torte</p>	 <p>Pane</p>	 <p>Teglia &amp; pasta al forno</p>

Per dettagli completi sulle correlazioni tra le funzionalità e le gamme, fare riferimento al grafico di allineamento delle gamme.



### **Crisp**

La Tecnologia Multi-wave, combinata con un piatto Crisp dedicato, ti consente di cuocere e cucinare cibi crudi ottenendo risultati **deliziosamente croccanti** senza aggiungere olio extra.



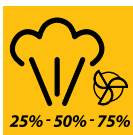
### **CrispFry**

Il sistema dinamico **CrispFry** garantisce una **distribuzione uniforme delle microonde** all'interno della cavità, insieme alla potente griglia e all'utile piatto Crisp, rendendolo perfetto per **dorare** sia cibi freschi che surgelati utilizzando solo un po' di olio.



### **SteamSense+**

Una funzione di vapore completa che consente di **cuocere con il 100% di vapore**, per pasti sani con un interno succoso e umido. Il forno mantiene la temperatura al di sotto dei 100°C durante l'intero processo di cottura, per mantenere sia il livello ideale di umidità degli alimenti che le loro proprietà nutrizionali, garantendo risultati perfetti ogni volta. È dotato di un serbatoio **completamente estraibile**, facile da riempire d'acqua e da pulire quando necessario. Ideale per pesce al vapore, frutti di mare, verdure, filetti di pollo, frutta, uova e riso.



### **SteamSense**

Cucinare pasti gustosi con il vapore diventa semplice grazie ai **tre diversi livelli di vapore** tra cui scegliere, 25%, 50% e 75%, per risultati sempre deliziosi. Funziona riempiendo il con acqua il **serbatoio completamente estraibile** in modo facile e veloce.



### **Humidity Control**

La Tecnologia **Humidity Control** ottimizza il processo di cottura rilevando i cambiamenti di umidità e regolando intuitivamente il tempo di cottura, per piatti cotti a vapore alla perfezione.



### **Sous Vide**

**Preserva aroma, sapore e nutrienti** con la cottura **Sous Vide**. Una tecnologia che consente di cuocere alimenti in sacchetti di plastica sigillati sottovuoto con il vapore per un lungo periodo a una temperatura precisa. Sperimenta una **tenerezza e succosità eccellente** su diversi tipi di cibo, poiché il forno suggerirà la temperatura e l'impostazione più adatte per il ciclo di cottura specifico: manzo, maiale, pesce, verdure e frutta.



### **Sonda per Carne**

Specificamente progettata per carne, pollame e pesce, questa sonda alimentare monitora la **temperatura al centro degli alimenti** per garantire che siano **sempre cotti in modo uniforme**.



### **Menu 6° SENSO - Ricette Automatiche**

Trasforma la cottura in un'esperienza senza sforzi grazie al menu di **Ricette Automatiche, gestite** dalla **Tecnologia 6° SENSO**. Puoi scegliere tra varie ricette completamente automatiche e lasciare che il forno imposti automaticamente la funzione di cottura, la temperatura e il tempo più adatti alla preparazione. Per aggiungere un tocco personale, è anche possibile selezionare il grado di cottura o il livello di doratura preferito per alcune ricette. Le Ricette Automatiche includono: Lasagna, carne, pesce, verdure, prodotti da forno salati e dolci.





## Defrost

La soluzione per **scongeler rapidamente e senza sforzo** diversi tipi di alimenti..

## Finitura



Nero



Nero

Grigio Stardust Opaco

Grigio Stardust Lucido

Inox



Grigio Stardust Opaco



Grigio Stardust Lucido



Inox

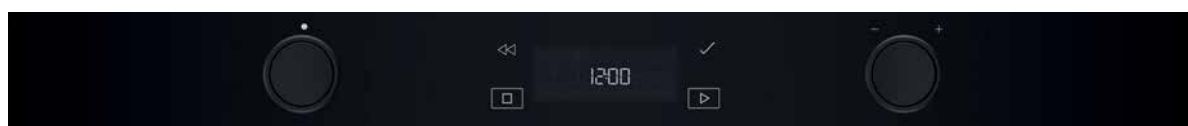
## Display



TFT 3.5", Connesso



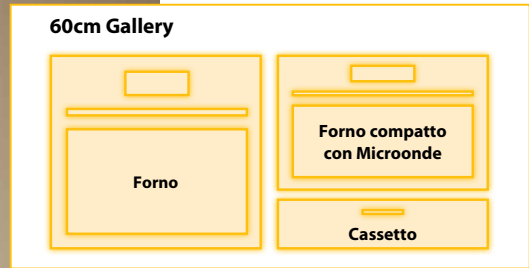
LCD display



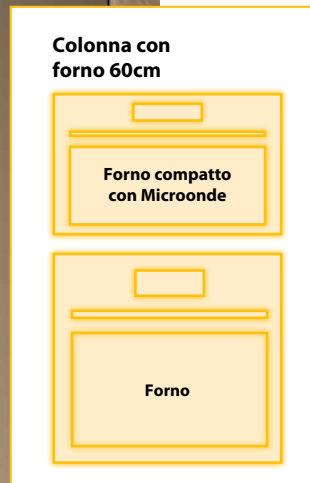
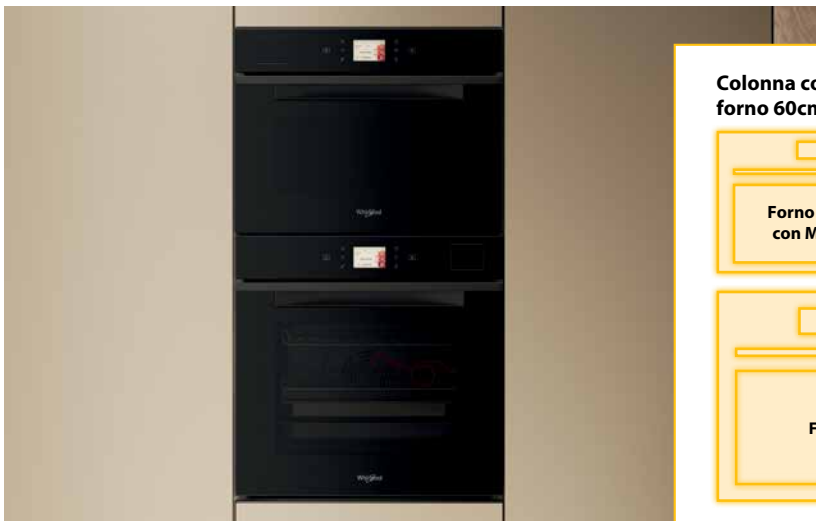
Display LCD + manopole push-push

**Per dettagli completi sulle correlazioni tra le funzionalità e le gamme, fare riferimento al grafico di allineamento delle gamme.**

**Un prodotto, molteplici opzioni di installazione**



**Gallery 60cm** | *Forno + Forno compatto con Microonde + Cassetto*











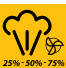






**Colonna 60cm** | *Forno compatto con Microonde + Forno*



**Sotto il Piano di Lavoro con piano cottura a induzione** | *Piano cottura + Forno compatto con Microonde*

**Per dettagli completi sulle correlazioni tra caratteristiche e gamma, fai riferimento al grafico di allineamento della gamma.**

## Range line up

			
	W11	W9	W7
 <b>Menu 6° Senso</b> Ricette Automatiche	<input type="checkbox"/>	<input type="checkbox"/>	
 <b>6° Senso</b> Ricette Assistite dal Menu	<input type="checkbox"/>	<input type="checkbox"/>	<input type="checkbox"/>
 <b>Food Sensing</b> Probe	<input type="checkbox"/>		
 <b>Sonda per Carne</b>		<input type="checkbox"/>	<input type="checkbox"/>
 <b>SteamSense+</b>	<input type="checkbox"/>	<input type="checkbox"/>	
 <b>SteamSense</b> 25% - 50% - 75%	<input type="checkbox"/>	<input type="checkbox"/>	<input type="checkbox"/>
 <b>Crisp</b> Crisp Technology	<input type="checkbox"/>	<input type="checkbox"/>	<input type="checkbox"/>
 <b>CrispFry</b>	<input type="checkbox"/>	<input type="checkbox"/>	<input type="checkbox"/>
 <b>Humidity Control</b>	<input type="checkbox"/>	<input type="checkbox"/>	<input type="checkbox"/>
 <b>Sous Vide</b>	<input type="checkbox"/>	<input type="checkbox"/>	
 <b>Cook3</b>	<input type="checkbox"/>	<input type="checkbox"/>	<input type="checkbox"/>
 <b>3 in 1</b>	<input type="checkbox"/>	<input type="checkbox"/>	<input type="checkbox"/>

Per dettagli completi sulle correlazioni tra caratteristiche e gamma, fai riferimento al grafico di allineamento della gamma.

Scegli qualsiasi  
ricetta, e la  
*tecnologia*  
**6° SENSO** ti  
consentirà di avere  
risultati eccezionali  
in metà tempo!<sup>1</sup>

## **MICROONDE** W Collection

Grazie alla *tecnologia 6° SENSO*, questa linea di forni a microonde è intuitiva e pratica. Il **sensore di umidità 6° SENSO** regola automaticamente il livello di umidità per un risultato sempre perfetto.

E' possibile ottenere risultati analoghi alla cottura in forno tradizionale grazie a 3 modalità di cottura: Cottura **Steam&Boil 6° SENSO** per cuocere delicatamente verdure, pesce, riso e pasta. **Reheat 6° SENSO** per riscaldare le pietanze pronte, congelate e refrigerate e la cottura **Crisp 6° SENSO** con l'esclusivo piatto crisp, per cotture dorate e croccanti come patatine, pizza, alette di pollo, ecc.



## Caratteristiche principali

### Combinazioni di cottura **6° SENSO**

Combinazioni di cottura assistita per risultati sempre eccellenti



#### **CrispFry**

Per frittore dorate e leggere, anche senza aggiunta di olio



#### **Crisp**

Risultati dorati ed extra-croccanti



#### **Forced Air**

I benefici della cottura termoventilata nel microonde



#### **Reheat&Defrost**

Nessuna pietanza ha mai avuto un gusto altrettanto fresco



#### **Steam&Boil**

Cuoci a vapore e bolli a velocità di microonde

# Risultati perfetti con la *tecnologia* **6° SENSO**

La *tecnologia* **6° SENSO** propone una grandissima varietà di combinazioni di cottura da provare e assiste il consumatore passo dopo passo nella preparazione delle ricette per raggiungere i migliori risultati. Infine la linea W7 con l'**AssistedTextDisplay** offre **più di 30** funzioni di cottura.





I microonde Whirlpool garantiscono le **combinazioni di cottura più richieste** e forniscono istruzioni intuitive per una guida chiara e semplice nella preparazione delle ricette. Grande innovazione con massima semplicità di utilizzo per sorprendere e sperimentare in assoluta tranquillità.



Avendo scelto la pietanza giusta, i consumatori vogliono essere certi che verrà cotta nel modo corretto. Qualsiasi sia il loro livello di competenza, i consumatori si attendono che la cottura al microonde sia un metodo semplice, piacevole e rapido di ottenere gli stessi risultati eccellenti, ogni volta. A tale fine i forni a microonde di Whirlpool presentano una selezione di pietanze e si avvalgono della **tecnologia 6° SENSO** capace di comprendere intuitivamente come cuocere ciascuna pietanza alla perfezione.

## La rivoluzione nella distribuzione delle microonde

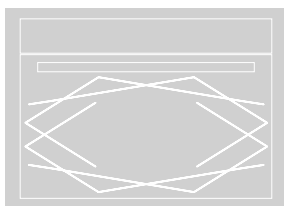
### *Multiwaves Technology*

La tecnologia innovativa che perfeziona la distribuzione delle microonde all'interno del forno, offrendo una qualità di cottura superiore rispetto alla cottura a singola emissione.

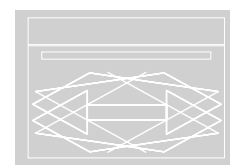
**Le microonde vengono immesse nella cavità da due punti di ingresso, in momenti predeterminati diversi, distribuendosi in ogni direzione e rimbalzando sulle pareti.** Questo movimento consente alle microonde di raggiungere il cibo in ogni sua parte e migliorare così l'uniformità di cottura, riscaldamento e scongelamento, riducendo i tempi e il consumo di energia.

### *Due punti di ingresso, un risultato unico*

La **doppia emissione di microonde da due punti differenti** e il loro movimento in ogni direzione consentono alle microonde di distribuirsi uniformemente nell'intero vano del forno, anche negli angoli. Le onde avvolgono completamente il cibo garantendo una cottura uniforme e più rapida, con risultati superiori rispetto a microonde con singola emissione.



SINGOLA EMISSIONE



DOPPIA EMISSIONE CON MULTIWAVES



### **CrispFry**

Frittura dorata e leggera, anche senza aggiunta di olio. Grazie alla funzione **CrispFry** il microonde imposterà il programma più adatto per una frittura croccante fuori e morbida dentro. Le funzioni **CrispFry**, che comprendono sino a 18 combinazioni di cottura, sono ideali tanto per le pietanze surgelate quanto per le pietanze fresche quali frutti di mare, polpette e verdure fresche.

#### Funzioni **CrispFry**

- |                                       |  |                               |                                   |
|---------------------------------------|--|-------------------------------|-----------------------------------|
| • Filetto di pesce fritto panato      | • Gamberetti panati (surgelati)          | • Patatine fritte (surgelate) | • Peperoni                        |
| • Polpette                            | • Anelli di calamari panati (surgelati)  | • Patatine fritte             | • Zucchine                        |
| • Fish and Chips (surgelati)          | • Bastoncini di pesce panati (surgelati) | • Crocchette di patate        | • Bocconcini di pollo (surgelati) |
| • Frittura di pesce mista (surgelata) |  | • Frittelle di patate         | • Formaggio panato (surgelato)    |
|                                       |  | • Melanzane                   | • Felafel                         |
|                                       |  |                               | • Anelli di cipolla (surgelati)   |



### **Crisp**

Gusta **risultati extra-croccanti in modo molto rapido** con la **tecnologia Crisp**. Le pietanze sono croccanti e dorate alla perfezione in un tempo e con uno sforzo inferiori rispetto a un forno tradizionale. La tecnologia **Crisp** è un modo ideale di perfezionare la cottura di numerosi alimenti da torte, quiche e pane a omelette, pesce e arrostiti.



### **ForcedAir**

Grazie alla tecnologia **ForcedAir**, l'aria preriscaldata viene fatta circolare in modo uniforme all'interno del forno a microonde tramite una ventola ad alta velocità, creando le condizioni perfette per cuocere torte, meringhe e dolci con **risultati analoghi al forno** e un'esperienza di cottura a convezione.



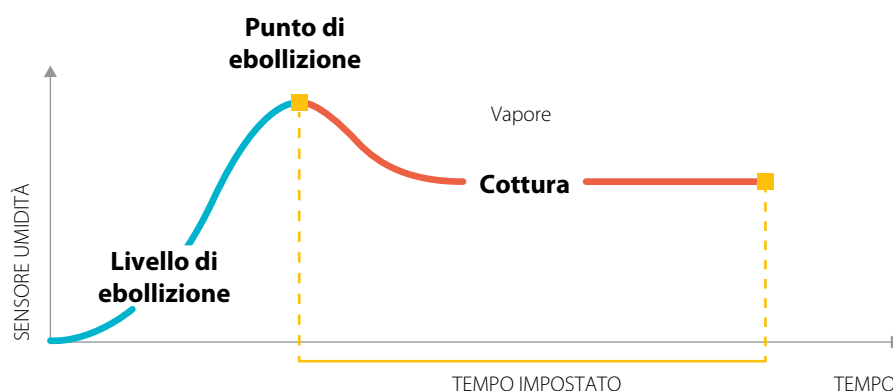
### **Reheat&Defrost**

Con la funzione **Reheat&Defrost** le microonde uniformemente distribuite preservano il sapore, la consistenza, il colore e consentono ai consumatori di gestire al meglio il proprio tempo. Il riscaldamento più rapido permette di servire pasti come se fossero appena stati cucinati.



### Steam&Boil

**Steam&Boil** è una funzione semplice da utilizzare che consente di risparmiare tempo e fatica disponendo di un metodo più sano di cottura<sup>1</sup>. Sfruttando la potenza naturale del vapore, questo pratico programma mantiene i sapori cuocendo a vapore o mediante bollitura le pietanze. La tecnologia del **sensore di umidità** ottimizza il processo di cottura misurando la quantità di umidità nella pietanza e rilevando qualsiasi variazione affinché il tempo di cottura possa essere intuitivamente regolato per assicurare i migliori risultati possibili.



Usa l'apposita vaporiera per cuocere le pietanze sia mediante bollitura che a vapore. Posiziona semplicemente la pietanza all'interno dell'accessorio, aggiungi acqua sino al livello indicato, seleziona il tipo e il peso della pietanza e premi start. Ideale per gustare il pieno sapore di pietanze quali verdure, pesce, carne bianca, pasta e riso.



### Bread Defrost

**Bread Defrost** è la funzione di Whirlpool dedicata allo scongelamento del pane. La combinazione delle funzioni **Crisp** e **JetDefrost** permette di ottenere un pane croccante e gustoso come appena sfornato.



### Cottura perfetta

La tecnologia **3D** innovativa gestisce la distribuzione delle microonde. Le onde si muovono in maniera tridimensionale distribuendo il calore uniformemente all'interno del forno affinché la pietanza si cuocia uniformemente senza punti caldi o freddi o che sia necessario arrestare la cottura per mescolare il cibo. Ora le pietanze si scongelano, riscaldano e cuociono uniformemente per ottimi e rapidi risultati.

<sup>1</sup> Rispetto ai metodi di cottura tradizionali, basato su recenti ricerche provenienti da fonti disponibili al pubblico.



### **AssistedText**Display

Con icone di facile comprensione e suggerimenti corredati da un testo, l'**AssistedText**Display fornisce istruzioni chiare e precise per una cottura al microonde semplice. Il Display Assistito, dotato di 18 sensori touch, è disponibile in due versioni: full touch o con manopole push push. Entrambi consentono di accedere in maniera intuitiva a tutte le funzioni, per cucinare in modo semplice e pratico.

Anche con l'**AssistedText**Display è disponibile la app **6thSenseLive** che ti guida passo passo nelle tue ricette grazie al modello connesso in versione full touch, identificato con icona dedicata

- Display per cottura assistita con **istruzioni step by step**, informazioni e avvisi testuali
- Display a **scorrimento**
- Organizzazione in **elenchi semplici**

---

Il maggiore spazio consente di **cucinare più piatti contemporaneamente** in contenitori differenti. Il piatto girevole da 40cm garantisce un ampio spazio per ospitare contemporaneamente contenitori di misure differenti o persino diversi bicchieri, tazze o piatti, mentre il movimento rotatorio continuo assicura che la pietanza venga cotta uniformemente e completamente.



**SmartClean**, la potenza del vapore per mantenere il forno a microonde perfettamente pulito. È sufficiente versare un bicchiere di acqua nella vaporiera e selezionare l'apposita funzione. L'eventuale sporco o grasso residuo può essere rimosso con un panno umido al termine del ciclo. La tecnologia innovativa **SmartClean** garantisce una pulizia del forno accurata ed efficace in soli 10 minuti, senza lasciare odori e senza necessità di usare alcun detergente.

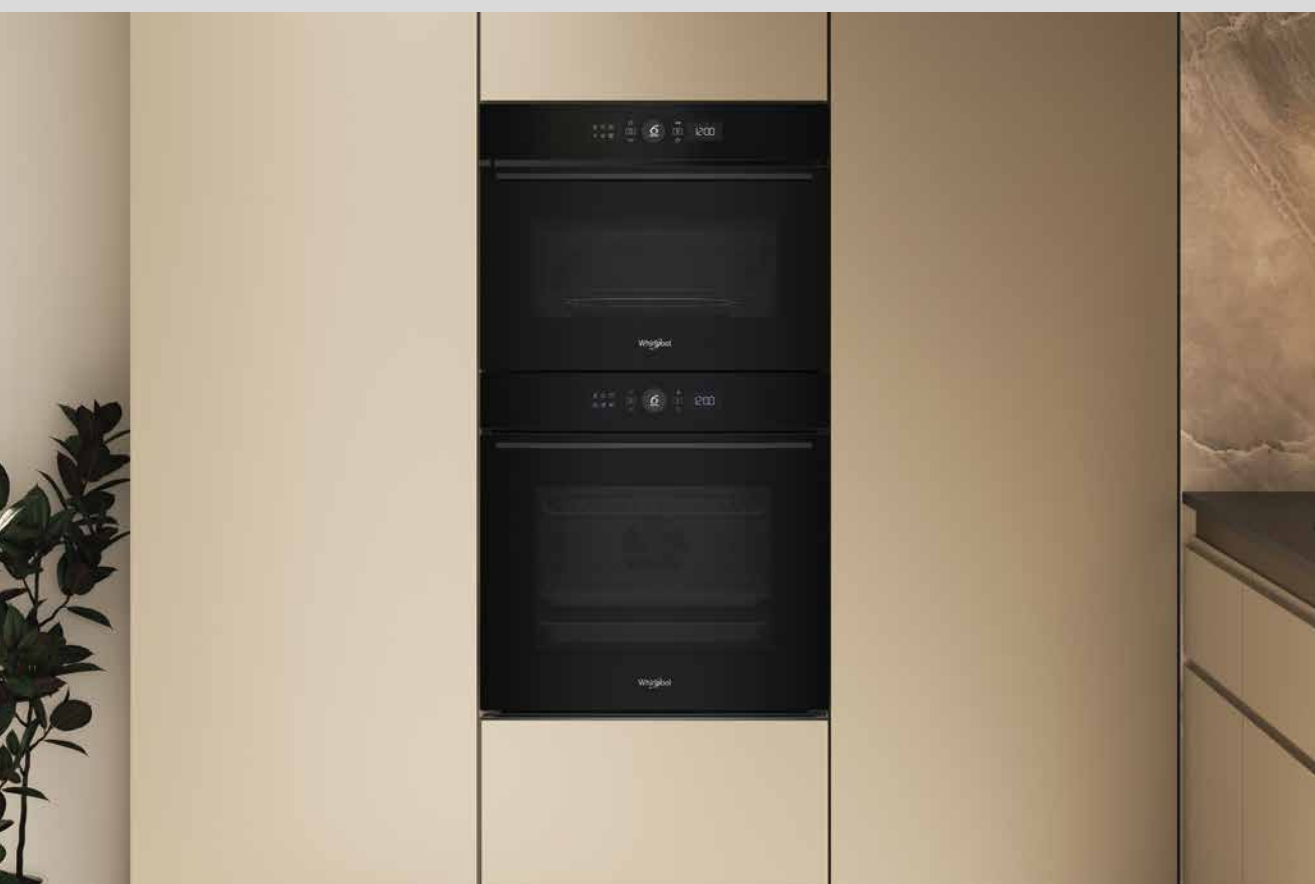
L'azione del vapore generata durante questo speciale ciclo di pulizia consente di rimuovere agevolmente gli eventuali residui di sporco e cibo. Versare una tazza di acqua potabile solo nel fondo vaporiera in dotazione o in contenitore per microonde e attivare la funzione.



# Design classico all'avanguardia per l'intera gamma

Tutti i forni a microonde Whirlpool condividono un **look classico, armonioso e coordinato**. Il design senza tempo dei forni a microonde è un complemento per ogni cucina che attira l'attenzione e si coordina perfettamente con gli altri elettrodomestici per un look completo e di grande effetto.

Un design all'avanguardia, un'estetica che cattura l'attenzione, materiali di qualità premium, linee morbide e un display coordinato sono tutti elementi che segnalano l'appartenenza al mondo degli elettrodomestici Whirlpool, in particolare dei forni tradizionali.



Versatilità e adattabilità sono sempre state due delle caratteristiche principali degli elettrodomestici Whirlpool che contribuiscono al conseguimento della missione di garantire la migliore esperienza prodotto per i consumatori. Elegante e sofisticata, la gamma Whirlpool di forni a microonde combina la migliore tecnologia con un design raffinato e tre differenti dimensioni di forno consentono ai consumatori di utilizzare lo spazio in cucina nel modo migliore.



### 45 cm, Perfect Chef

I forni a microonde **Perfect Chef** si inseriscono perfettamente in ogni stile di cucina. Possono essere installati a colonna o sotto il piano di lavoro. Dispongono di una capacità di 40 l con piatto girevole da 40cm.



### 38 cm, Space Chef

In caso di necessità di sfruttare al massimo lo spazio disponibile, lo **Space Chef** montato a colonna, con una profondità standard di 60cm, è progettato per ottimizzare lo spazio in cucina. Il suo vano interno da 31 l ospita un piatto girevole da 32,5cm.



### 38 cm, Mini Chef

Perfetto per il montaggio da incasso in pensile, il **forno Mini da incasso** offre una capacità di 22 l con una profondità di soli 30cm, risultando pertanto perfetto per essere inserito in qualsiasi pensile standard, inclusi i pensili superiori a ridotta profondità. Pertanto, anche se lo spazio è limitato, è sempre facile trovare una pratica collocazione del forno nella cucina. Qualsiasi sia la posizione in cui il consumatore lo colloca, un piatto girevole basso dal diametro di 25cm e una porta ad apertura ampia facilitano l'inserimento e la rimozione di grandi piatti. Il nuovo design di tendenza, senza maniglie od ornamenti, assicura che si coordini perfettamente con gli altri elettrodomestici della gamma.



### **Un microonde incassato con un impatto moderno**

Con il nuovo **telaio nero integrato** e la linea più moderna conferita dalle finiture in acciaio inox, questo microonde presenta un'estetica completamente ridisegnata e un migliore abbinamento con i forni. La nuova interfaccia utente è progettata per garantire un uso completamente intuitivo e per guidare l'utente con semplicità durante l'intero processo di cottura. Abbina delle **icone a sfioro** per le funzioni principali e una **manopola girevole** in nero opaco per selezionare i programmi e le potenze. Il display **digitale bianco**, elegante e facilmente leggibile, completa il pannello.

---

## **Funzioni speciali**

### ***Keep Warm (Mantenimento in caldo)***

Attivandolo con l'apposito pulsante, l'algoritmo imposterà automaticamente la potenza di microonde ideale per mantenere in caldo le pietanze, pronte per essere gustate.

### ***Rising (Lievitazione)***

Lievitazione perfetta e rapida degli impasti.

### ***Yoghurt (Yogurt)***

Prepara uno yogurt gustoso e salutare fatto in casa senza fatica e in poco tempo.

---

## **Funzioni secondarie**

### ***Soft (Ammorbidire)***

Ti bastano pochi gesti per ammorbidire i tuoi alimenti e averli pronti da consumare o da utilizzare per altre preparazioni. Puoi scegliere tra 3 diverse funzioni per ammorbidire (burro, gelato, formaggio spalmabile).

### ***Melt (Sciogliere)***

Portare i tuoi ingredienti dallo stato solido a quello liquido per successive lavorazioni è semplicissimo. Puoi scegliere tra 4 diverse opzioni per sciogliere (cioccolata, formaggio, burro, marshmallow).



## Funzioni automatiche

Grazie alle funzioni automatiche, oggi cucinare con il forno a microonde è ancora più intuitivo e immediato. Rilassati: pochi gesti e il tuo forno a microonde Whirlpool spazzerà via tutti i tuoi dubbi e permettendoti di ottenere risultati di cottura perfetti.



### **AutoCook**

Un set di **12** programmi automatici, per cotture precise e perfette. Un algoritmo specifico per ciascuna categoria di alimenti attiva un'accurata combinazione di **potenze di microonde** e, se necessario, di **funzione grill** per ottenere risultati perfetti con pochi gesti.

### **Ricette preimpostate**

- Lasagne fatte in casa
- Filetto di pesce
- Cupcake
- Gratin di patate
- Zuppa
- Polpettone di carne
- Verdure
- Fagiolini
- Uova strapazzate
- Hamburger
- Popcorn
- Bevande

### **AutoDefrost**

Lo **scongelo perfetto** per ciascuna categoria di alimenti: carne, ortaggi, pesce e pollame. Basta selezionare l'alimento desiderato e il suo peso, e la funzione automatica effettua uno scongelamento perfetto secondo la consistenza originale dell'alimento.



### **AutoClean**

Grazie alla potenza del vapore, la pulizia non richiede più fatica né agenti chimici. Un ciclo dedicato facilita la rimozione dei residui di cibo sfruttando la potenza del vapore per ottenere una pulizia perfetta delle superfici interne con uno sforzo minimo.

**RIEPILOGO GAMMA PRODOTTI**



**W7**



**W5**



**ELEMENTS**

Combinazioni di cottura **6° SENSO**



**CrispFry**



**Crisp**



**ForcedAir**



**Reheat&Defrost**



**Steam&Boil**



**AssistedDisplay**



**6th Sense Knob**



**LINEA W COLLECTION 45cm****WCS11A9FHTSBA**Forno Compatto 45cm a Vapore 100%  
W11**WCS11A9FHTSSMA**Forno Compatto 45cm a Vapore 100%  
W11**WCS9A9PHTSBA**Forno Compatto 45cm a Vapore 100%  
W9**WCT11A9FHTSB**

Forno Compatto 3 in 1 - W11

**WCT11A9FHTSSMA**

Forno Compatto 3 in 1 - W11

**WCT9A9PHTSB**

Forno Compatto 3 in 1 - W9

**WCT7A9PHTSB**

Forno Compatto 3 in 1 - W7

**WCT7A9PHTSSG**

Forno Compatto 3 in 1 - W7

**WCW1107FHTSSM**Forno compatto 45cm con microonde  
W11**WCW1107HTSB**Forno compatto 45cm con microonde  
W11**WCW907PHTSB**Forno compatto 45cm con microonde  
W9**WCW707HTSSG**Forno compatto 45cm con microonde  
W7

**GAMMA PRODOTTI**



**WCW707HTSB**

Forno compatto 45cm con microonde W7



**WCW707HTSX**

Forno compatto 45cm con microonde W7



**WCW74HUSX**

Microonde - W7



**WMW57DMB**

Microonde - W5



**WMW57DHME**

Microonde - W5



**WMW57DHMW**

Microonde - W5



**WMW5WHMX**

Microonde - W5



**WCC33U1XA**

Forno Compatto 45cm

**LINEA W COLLECTION 38cm**



**WMD704TB**

Grill 38cm - W7 touch



**WMD704TX**

Grill 38cm - W7 touch



**WMD704TSG**

Grill 38cm - W7 Black Fiber



**WMD704UX**

Grill 38cm - W7 touch



**WMN14BB**

Grill 38cm - W7 touch



**WMN574BX**

Grill 38cm - W7 touch

**GAMMA PRODOTTI**



**WMD54MBG**  
Grill 38cm - W5



**WMD54MW**  
Grill 38cm - W5



**WMD54MB**  
Grill 38cm - W5



**WMD54MX**  
Grill 38cm - W5

**MINI CHEF / CON GRILL**



**WMF200G NB**  
Grill

**LINEA ELEMENTS**



**MBNA920X**  
Microonde Elements

**GAMMA PRODOTTI**

**CASSETTI SCALDAVIVANDE (SENZA MARCHIO)\***



**GWD1ABF**  
Cassetto scaldavivande



**GWD1ASMF**  
Cassetto scaldavivande



**GUD0ABF**  
Cassetto accessori



**GUD0ASMF**  
Cassetto accessori



**GUD0ASGF**  
Cassetto accessori



**GUD0AXF**  
Cassetto accessori

\* Compatibili solamente con la Nuova Linea Compatti 45cm



MADE IN ITALY

NEW

**WCS11A9FHTSBA**

FORNO COMPATTO A VAPORE 100% - W11

**CARATTERISTICHE PRINCIPALI**

- TouchScreen colori
- MySmartDisplay
- **6th Sense Live App**
- Maniglia integrata
- Finitura nero

**FUNZIONI DI COTTURA**

- Food Sensing Probe
- 83 funzioni totali
- 54 funzioni automatiche
- **SteamSense+**
- Cottura sottovuoto (Sous Vide)
- **Funzione pizza/pane**
- Funzioni speciali
- Ricette con sonda
- Cook3
- Ready2Cook
- **BakeSense**

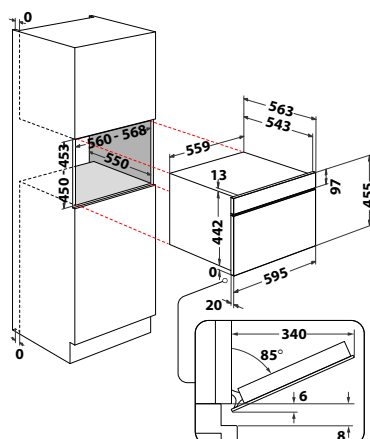
**ALTRE CARATTERISTICHE**

- Classe di efficienza energetica A+
- Cavità 48 L
- Chiusura ammortizzata SoftClosing
- Sensore livello acqua (pieno, medio, vuoto)
- Capacità serbatoio acqua: 0.5 L
- Temperatura massima cottura: 250°C

**ACCESSORI IN DOTAZIONE**

- 1 griglia, 1 vassoio forato, 1 Food Sensing Probe

- Registra il tuo prodotto per **10 ANNI DI SERVIZI DI RIPARAZIONE A PREZZO FISSO FORFETTARIO SENZA COSTO DEI RICAMBI** (info pag. 8)



PREZZO LISTINO: € 2.650



MADE IN ITALY

NEW

**WCS11A9FHTSSMA**

FORNO COMPATTO A VAPORE 100% - W11

**CARATTERISTICHE PRINCIPALI**

- TouchScreen colori
- MySmartDisplay
- **6th Sense Live App**
- Finitura grigio stardust opaco

**FUNZIONI DI COTTURA**

- Food Sensing Probe
- 83 funzioni totali
- 54 funzioni automatiche
- **SteamSense+**
- Cottura sottovuoto (Sous Vide)
- **Funzione pizza/pane**
- Funzioni speciali
- Ricette con sonda
- Cook3
- **BakeSense**

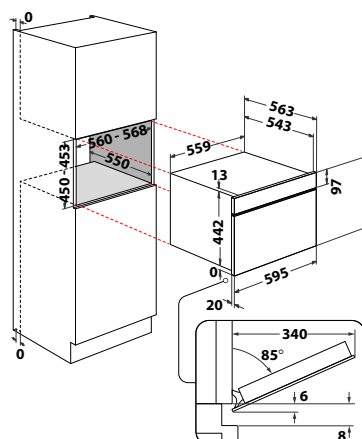
**ALTRE CARATTERISTICHE**

- Classe di efficienza energetica A+
- Cavità 48 L
- Chiusura ammortizzata SoftClosing
- Sensore livello acqua (pieno, medio, vuoto)
- Capacità serbatoio acqua: 0.5 L
- Temperatura massima cottura: 250°C

**ACCESSORI IN DOTAZIONE**

- 1 griglia, 1 vassoio forato, 1 Food Sensing Probe

- Registra il tuo prodotto per **10 ANNI DI SERVIZI DI RIPARAZIONE A PREZZO FISSO FORFETTARIO SENZA COSTO DEI RICAMBI** (info pag. 8)



PREZZO LISTINO: € 2.790



MADE IN ITALY

NEW

### WCS9A9PHTSBA

FORNO COMPATTO A VAPORE 100% - W9



#### CARATTERISTICHE PRINCIPALI

- TouchScreen colori
- MySmartDisplay
- **6th Sense Live App**
- Finitura nero

#### FUNZIONI DI COTTURA

- Termosonda per alimenti
- 77 funzioni totali
- 48 funzioni automatiche
- **SteamSense+**
- Cottura sottovuoto (Sous Vide)
- **Funzione pizza/pane**
- Funzioni speciali
- Ricette con sonda
- Cook3
- **BakeSense**

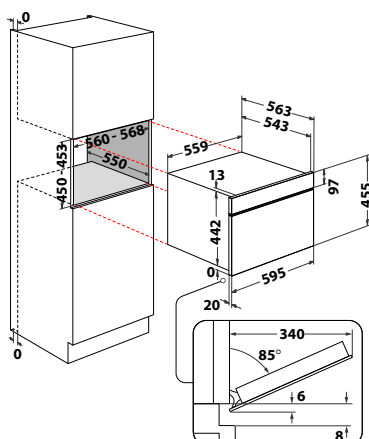
#### ALTRE CARATTERISTICHE

- Classe di efficienza energetica A+
- Cavità 48 L
- Chiusura ammortizzata SoftClosing
- Sensore livello acqua (pieno, medio, vuoto)
- Capacità serbatoio acqua: 0.5 L
- Temperatura massima cottura: 250°C

#### ACCESSORI IN DOTAZIONE

- 1 griglia, 1 vassoio forato, 1 termosonda

• Registra il tuo prodotto per **10 ANNI DI SERVIZI DI RIPARAZIONE A PREZZO FISSO FORFETTARIO SENZA COSTO DEI RICAMBI** (info pag. 8)



102 PREZZO LISTINO: € 2.660



MADE IN ITALY

NEW

### WCT11A9FHTSB

FORNO COMPATTO 3 IN 1 - W11



#### CARATTERISTICHE PRINCIPALI

- TouchScreen colori con maniglia integrata
- MySmartDisplay
- **6th Sense Live App**
- Forno compatto con microonde e cottura al vapore
- Finitura nero

#### FUNZIONI DI COTTURA

- Food Sensing Probe
- 102 funzioni totali
- 72 funzioni automatiche
- **SteamSense**
- Tecnologia **6° SENSE**
- Funzione Crisp
- Steam&Boil
- Jet Defrost: Scongellamento Rapido
- **Humidity Sensor**
- Ricette con sonda

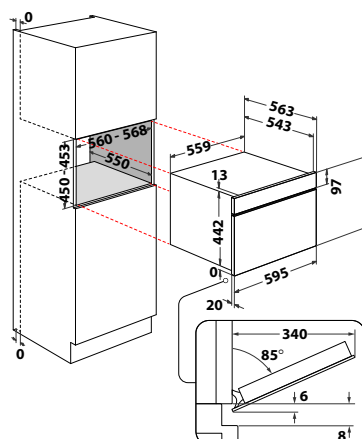
#### ALTRE CARATTERISTICHE

- Cavità 52L
- Apertura porta a ribalta, Chiusura rallentata SoftClosing
- Pannello comandi 9.7 cm

#### ACCESSORI IN DOTAZIONE

- 1 leccarda, 1 termosonda, 1 piatto Crisp, 1 vaporiera

• Registra il tuo prodotto per **10 ANNI DI SERVIZI DI RIPARAZIONE A PREZZO FISSO FORFETTARIO SENZA COSTO DEI RICAMBI** (info pag. 8)



PREZZO LISTINO: € 3.220



MADE IN ITALY

NEW

**WCT11A9FHTSSMA**

FORNO COMPATTO 3 IN 1 - W11

**CARATTERISTICHE PRINCIPALI**

- TouchScreen colori
- 6th Sense Live App
- 3 IN 1
- Finitura grigio stardust opaco
- Maniglia esterna
- Forno compatto con microonde e cottura al vapore

**FUNZIONI DI COTTURA**

- 102 funzioni totali
- 72 funzioni automatiche
- SteamSense
- Tecnologia 6° SENSO
- Food Sensing Probe
- Funzione Crisp
- Cook3
- Steam&Boil
- Jet Defrost: Scongelamento Rapido
- Humidity Sensor

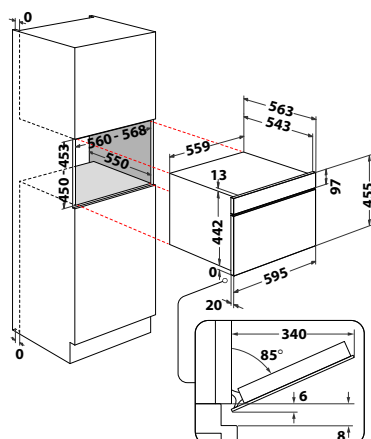
**ALTRE CARATTERISTICHE**

- Cavità 52L
- Apertura porta a ribalta, Chiusura rallentata SoftClosing
- Pannello comandi 9.7 cm

**ACCESSORI IN DOTAZIONE**

- 1 leccarda, 1 termosonda, 1 piatto Crisp, 1 vaporiera

- Registra il tuo prodotto per **10 ANNI DI SERVIZI DI RIPARAZIONE A PREZZO FISSO FORFETTARIO SENZA COSTO DEI RICAMBI** (info pag. 8)



PREZZO LISTINO: € 3.200



MADE IN ITALY

NEW

**WCT9A9PHTSB**

FORNO COMPATTO 3 IN 1 - W9

**CARATTERISTICHE PRINCIPALI**

- TouchScreen colori
- 6th Sense Live App
- 3 IN 1
- Finitura nero
- Maniglia esterna
- Forno compatto con microonde e cottura al vapore

**FUNZIONI DI COTTURA**

- 95 funzioni totali
- 65 funzioni automatiche
- SteamSense
- Tecnologia 6° SENSO
- Termosonda 1 punto di rilevazione
- Funzione Crisp
- Cook3
- Steam&Boil
- Jet Defrost: Scongelamento Rapido
- Humidity Sensor
- Ricette con sonda

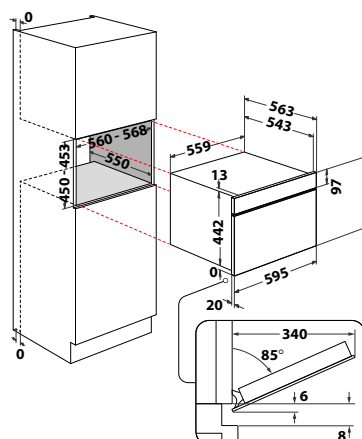
**ALTRE CARATTERISTICHE**

- Cavità 52L
- Apertura porta a ribalta, Chiusura rallentata SoftClosing
- Pannello comandi 9.7 cm

**ACCESSORI IN DOTAZIONE**

- 1 leccarda, 1 termosonda, 1 piatto Crisp, 1 vaporiera

- Registra il tuo prodotto per **10 ANNI DI SERVIZI DI RIPARAZIONE A PREZZO FISSO FORFETTARIO SENZA COSTO DEI RICAMBI** (info pag. 8)



PREZZO LISTINO: € 3.040



MADE IN ITALY

NEW

### WCT7A9PHTSB

FORNO COMPATTO 3 IN 1 - W7



#### CARATTERISTICHE PRINCIPALI

- **6th Sense Live App**
- 3 IN 1
- Finitura nero
- Maniglia esterna
- Forno compatto con microonde e cottura al vapore

#### FUNZIONI DI COTTURA

- 61 funzioni totali
- 31 funzioni automatiche
- **SteamSense**
- Tecnologia **6° SENSO**
- Termosonda 1 punto di rilevazione
- Cook3
- **CrispFry**
- Funzione Crisp
- Steam&Boil
- Jet Defrost: Scongelamento Rapido
- **Humidity Sensor**
- Ricette con sonda

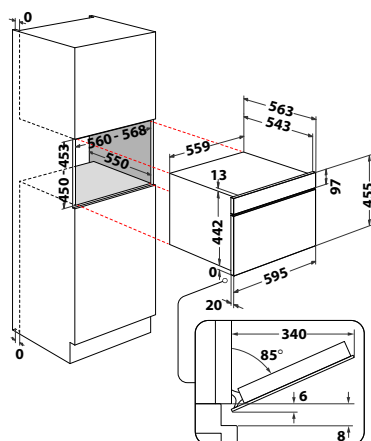
#### ALTRE CARATTERISTICHE

- Cavità 52L
- Apertura porta a ribalta, Chiusura rallentata SoftClosing
- Pannello comandi 9.7 cm

#### ACCESSORI IN DOTAZIONE

- 1 leccarda, 1 termosonda, 1 piatto Crisp, 1 vaporiera

- Registra il tuo prodotto per **10 ANNI DI SERVIZI DI RIPARAZIONE A PREZZO FISSO FORFETTARIO SENZA COSTO DEI RICAMBI** (info pag. 8)



104 PREZZO LISTINO: € 2.610



MADE IN ITALY

NEW

### WCT7A9PHTSSG

FORNO COMPATTO 3 IN 1 - W7



#### CARATTERISTICHE PRINCIPALI

- **6th Sense Live App**
- 3 IN 1
- Finitura grigio stardust lucido
- Maniglia esterna
- Forno compatto con microonde e cottura al vapore

#### FUNZIONI DI COTTURA

- 61 funzioni totali
- 31 funzioni automatiche
- **SteamSense**
- Tecnologia **6° SENSO**
- Termosonda 1 punto di rilevazione
- Cook3
- **CrispFry**
- Funzione Crisp
- Steam&Boil
- Jet Defrost: Scongelamento Rapido
- **Humidity Sensor**
- Ricette con sonda

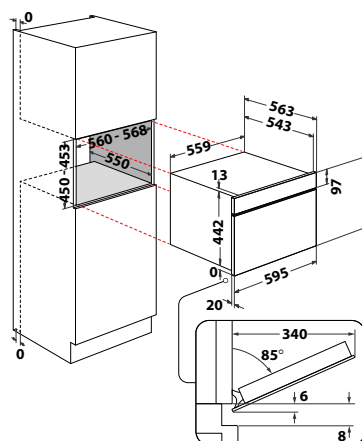
#### ALTRE CARATTERISTICHE

- Cavità 52L
- Apertura porta a ribalta, Chiusura rallentata SoftClosing
- Pannello comandi 9.7 cm

#### ACCESSORI IN DOTAZIONE

- 1 leccarda, 1 termosonda, 1 piatto Crisp, 1 vaporiera

- Registra il tuo prodotto per **10 ANNI DI SERVIZI DI RIPARAZIONE A PREZZO FISSO FORFETTARIO SENZA COSTO DEI RICAMBI** (info pag. 8)



PREZZO LISTINO: € 2.670



## WCW1107FHTSSM

NEW

FORNO COMPATTO CON MICROONDE - W11



### CARATTERISTICHE PRINCIPALI

- TouchScreen colori
- 6th Sense Live App
- Finitura grigio stardust opaco
- Maniglia esterna
- Forno compatto con microonde

### FUNZIONI DI COTTURA

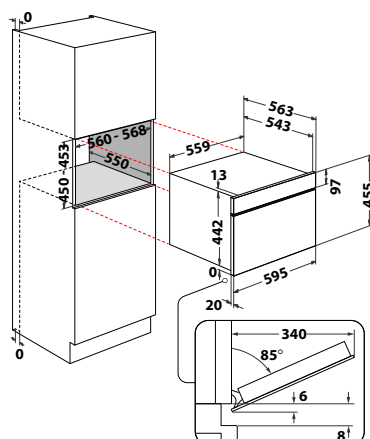
- 93 funzioni totali
- 65 funzioni automatiche
- Tecnologia 6° SENSE
- Termosonda 1 punto di rilevazione
- **CrispFry**
- Funzione Crisp
- Cook3
- Steam&Boil
- Jet Defrost: Scongelamento Rapido
- **Humidity Sensor**
- Ricette con sonda

### ALTRE CARATTERISTICHE

- Cavità 52L
- Apertura porta a ribalta, Chiusura rallentata SoftClosing
- Pannello comandi 9.7 cm

### ACCESSORI IN DOTAZIONE

- 1 leccarda, 1 griglia, 1 griglia bassa, 1 termosonda, 1 piatto Crisp, 1 vaporiera, 1 coperchio
- Registra il tuo prodotto per **10 ANNI DI SERVIZI DI RIPARAZIONE A PREZZO FISSO FORFETTARIO SENZA COSTO DEI RICAMBI** (info pag. 8)



PREZZO LISTINO: € 2.600



## WCW1107HTSB

NEW

FORNO COMPATTO CON MICROONDE - W11



### CARATTERISTICHE PRINCIPALI

- TouchScreen colori
- 6th Sense Live App
- Finitura nero
- Maniglia integrata
- Forno compatto con microonde

### FUNZIONI DI COTTURA

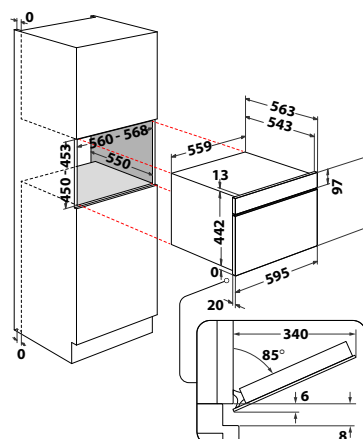
- 93 funzioni totali
- 65 funzioni automatiche
- Tecnologia 6° SENSE
- Food Sensing Probe
- **CrispFry**
- Funzione Crisp
- Cook3
- Steam&Boil
- Jet Defrost: Scongelamento Rapido
- **Humidity Sensor**
- Ricette con sonda

### ALTRE CARATTERISTICHE

- Cavità 52L
- Apertura porta a ribalta, Chiusura rallentata SoftClosing
- Pannello comandi 9.7 cm

### ACCESSORI IN DOTAZIONE

- 1 leccarda, 1 griglia, 1 griglia bassa, 1 termosonda, 1 piatto Crisp, 1 vaporiera, 1 coperchio
- Registra il tuo prodotto per **10 ANNI DI SERVIZI DI RIPARAZIONE A PREZZO FISSO FORFETTARIO SENZA COSTO DEI RICAMBI** (info pag. 8)



PREZZO LISTINO: € 2.600



### WCW907PHTSB

FORNO COMPATTO CON MICROONDE - W9



#### CARATTERISTICHE PRINCIPALI

- **TouchScreen colori**
- **6th Sense Live App**
- Finitura grigio stardust lucido
- Maniglia esterna
- Forno compatto con microonde

#### FUNZIONI DI COTTURA

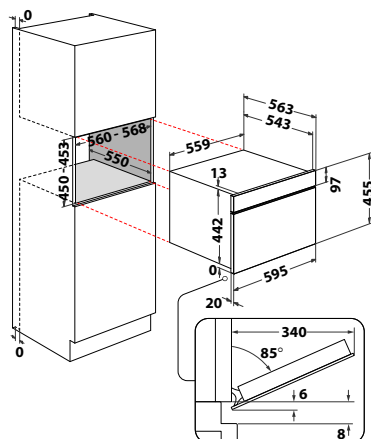
- 91 funzioni totali
- 63 funzioni automatiche
- Tecnologia **6° SENSO**
- Termosonda 1 punto di rilevazione
- **CrispFry**
- Funzione Crisp
- Cook3
- Steam&Boil
- Jet Defrost: Scongelamento Rapido
- **Humidity Sensor**
- Ricette con sonda

#### ALTRE CARATTERISTICHE

- Cavità 52L
- Apertura porta a ribalta, Chiusura rallentata SoftClosing
- Pannello comandi 9.7 cm

#### ACCESSORI IN DOTAZIONE

- 1 leccarda, 1 griglia, 1 griglia bassa, 1 termosonda, 1 piatto Crisp, 1 vaporiera, 1 coperchio
- Registra il tuo prodotto per **10 ANNI DI SERVIZI DI RIPARAZIONE A PREZZO FISSO FORFETTARIO SENZA COSTO DEI RICAMBI** (info pag. 8)



106 PREZZO LISTINO: € 2.510



### WCW707HTSSG

FORNO COMPATTO CON MICROONDE - W7

NEW



#### CARATTERISTICHE PRINCIPALI

- **Display LCD**
- Finitura grigio stardust lucido
- Maniglia esterna
- Forno compatto con microonde

#### FUNZIONI DI COTTURA

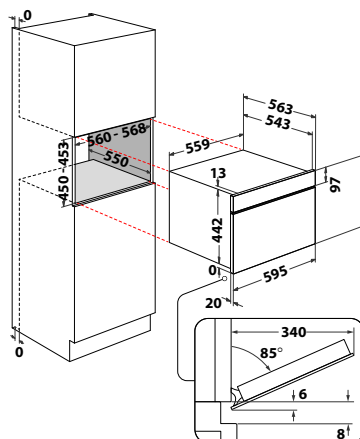
- 79 funzioni totali
- 51 funzioni automatiche
- Tecnologia **6° SENSO**
- **CrispFry**
- Funzione Crisp
- Cook3
- Steam&Boil
- Jet Defrost: Scongelamento Rapido

#### ALTRE CARATTERISTICHE

- Cavità 52L
- Apertura porta a ribalta, Chiusura rallentata SoftClosing
- Pannello comandi 9.7 cm

#### ACCESSORI IN DOTAZIONE

- 1 leccarda, 1 piatto Crisp, 1 vaporiera
- Registra il tuo prodotto per **10 ANNI DI SERVIZI DI RIPARAZIONE A PREZZO FISSO FORFETTARIO SENZA COSTO DEI RICAMBI** (info pag. 8)



PREZZO LISTINO: € 2.120



## WCW707HTSB

FORNO COMPATTO CON MICROONDE - W7

NEW



### CARATTERISTICHE PRINCIPALI

- **Display LCD**
- Finitura nero
- Maniglia esterna
- Forno compatto con microonde

### FUNZIONI DI COTTURA

- 79 funzioni totali
- 51 funzioni automatiche
- Tecnologia **6° SENSO**
- **CrispFry**
- Funzione Crisp
- Cook3
- Steam&Boil
- Jet Defrost: Scongelamento Rapido

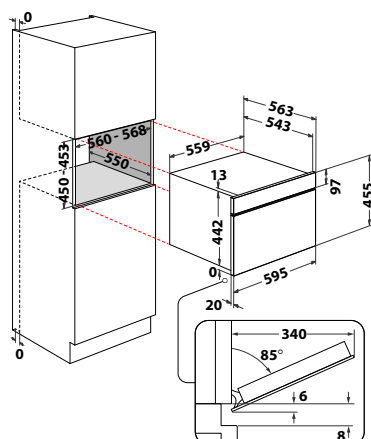
### ALTRE CARATTERISTICHE

- Cavità 52L
- Apertura porta a ribalta, Chiusura rallentata SoftClosing
- Pannello comandi 9.7 cm

### ACCESSORI IN DOTAZIONE

- 1 leccarda, 1 piatto Crisp, 1 vaporiera

• Registra il tuo prodotto per **10 ANNI DI SERVIZI DI RIPARAZIONE A PREZZO FISSO FORFETTARIO SENZA COSTO DEI RICAMBI** (info pag. 8)



PREZZO LISTINO: € 2.070



## WCW707HTSX

FORNO COMPATTO CON MICROONDE - W7

NEW



### CARATTERISTICHE PRINCIPALI

- **Display LCD**
- Finitura inox
- Maniglia esterna
- Forno compatto con microonde

### FUNZIONI DI COTTURA

- 79 funzioni totali
- 51 funzioni automatiche
- Tecnologia **6° SENSO**
- **CrispFry**
- Funzione Crisp
- Cook3
- Steam&Boil
- Jet Defrost: Scongelamento Rapido

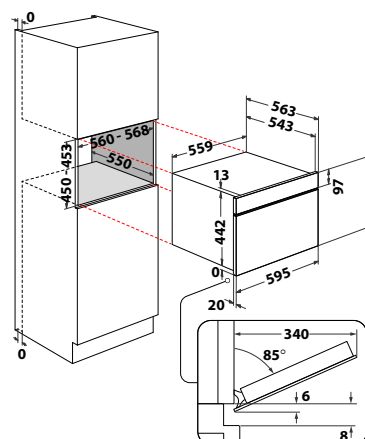
### ALTRE CARATTERISTICHE

- Cavità 52L
- Apertura porta a ribalta, Chiusura rallentata SoftClosing
- Pannello comandi 9.7 cm

### ACCESSORI IN DOTAZIONE

- 1 leccarda, 1 piatto Crisp, 1 vaporiera

• Registra il tuo prodotto per **10 ANNI DI SERVIZI DI RIPARAZIONE A PREZZO FISSO FORFETTARIO SENZA COSTO DEI RICAMBI** (info pag. 8)



PREZZO LISTINO: € 2.070



MADE IN ITALY

NEW

## WCW74HUSX

MICROONDE GRILL - W7



### CARATTERISTICHE PRINCIPALI

- **Display LCD**
- Manopole Push-Push a scomparsa
- Finitura inox
- Maniglia esterna

### FUNZIONI DI COTTURA

- 44 funzioni totali
- 33 funzioni automatiche
- **CrispFry**
- Funzione Crisp
- Steam&Boil
- Jet Defrost: Scongellamento Rapido

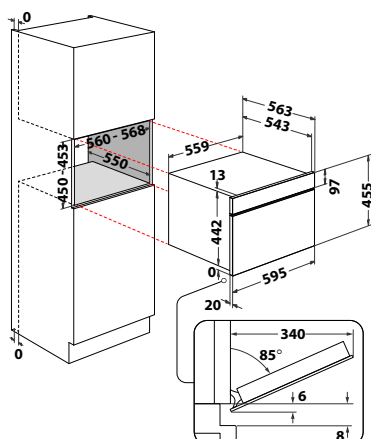
### ALTRE CARATTERISTICHE

- Cavità 52L
- Apertura porta a ribalta, Chiusura rallentata SoftClosing
- Pannello comandi 9.7 cm

### ACCESSORI IN DOTAZIONE

- 1 leccarda, 1 griglia, 1 piatto Crisp, 1 vaporiera

• Registra il tuo prodotto per **10 ANNI DI SERVIZI DI RIPARAZIONE A PREZZO FISSO FORFETTARIO SENZA COSTO DEI RICAMBI** (info pag. 8)



108 PREZZO LISTINO: € 1.760



MADE IN ITALY

NEW

## WMW57DMB

MICROONDE COMBINATO - W5



### CARATTERISTICHE PRINCIPALI

- **Display LCD**
- Finitura Nero
- Maniglia esterna
- Forno compatto con microonde
- Tecnologia microonde 3D System

### FUNZIONI DI COTTURA

- 36 funzioni totali
- 24 funzioni automatiche
- Tecnologia **6° SENSO**
- **CrispFry**
- Funzione Crisp
- Steam&Boil
- Jet Defrost: Scongellamento Rapido

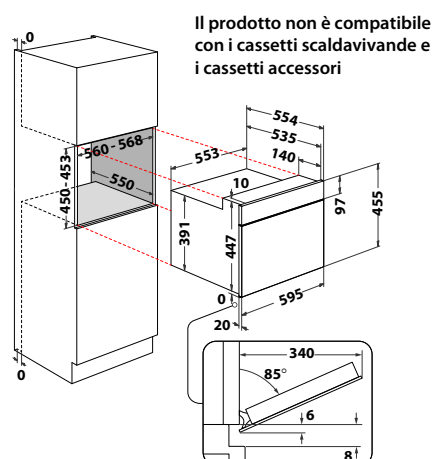
### ALTRE CARATTERISTICHE

- Cavità 40 L
- Grill 1600 W
- Apertura porta a ribalta
- **Piatto girevole 36 cm**
- Pannello comandi 9.7 cm

### ACCESSORI IN DOTAZIONE

- 1 leccarda, 1 griglia, 1 piatto Crisp

• Registra il tuo prodotto per **10 ANNI DI SERVIZI DI RIPARAZIONE A PREZZO FISSO FORFETTARIO SENZA COSTO DEI RICAMBI** (info pag. 8)



PREZZO LISTINO: € 1.380



MADE IN ITALY

NEW

**WMW57DHME**

MICROONDE COMBINATO - W5

**CARATTERISTICHE PRINCIPALI**

- **Display LCD**
- Finitura Shitake
- Maniglia esterna
- Forno compatto con microonde
- Tecnologia microonde 3D System

**FUNZIONI DI COTTURA**

- 36 funzioni totali
- 24 funzioni automatiche
- Tecnologia **6° SENSO**
- **CrispFry**
- Funzione Crisp
- Steam&Boil
- Jet Defrost: Scongelamento Rapido

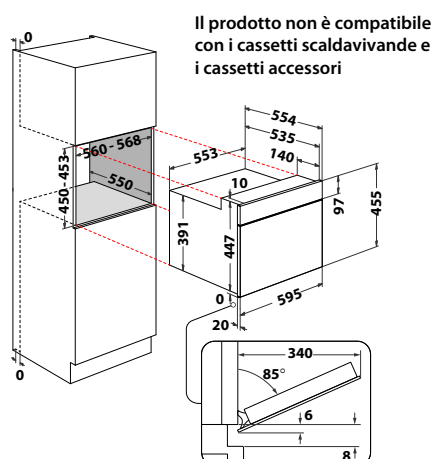
**ALTRE CARATTERISTICHE**

- Cavità 40 L
- Grill 1600 W
- Apertura porta a ribalta
- **Piatto girevole 36 cm**
- Pannello comandi 9.7 cm

**ACCESSORI IN DOTAZIONE**

- 1 leccarda, 1 griglia, 1 piatto Crisp

• Registra il tuo prodotto per **10 ANNI DI SERVIZI DI RIPARAZIONE A PREZZO FISSO FORFETTARIO SENZA COSTO DEI RICAMBI** (info pag. 8)



PREZZO LISTINO: € 1.380



MADE IN ITALY

NEW

**WMW57DHMW**

MICROONDE COMBINATO - W5

**CARATTERISTICHE PRINCIPALI**

- **Display LCD**
- Finitura Bianco
- Maniglia esterna
- Forno compatto con microonde
- Tecnologia microonde 3D System

**FUNZIONI DI COTTURA**

- 36 funzioni totali
- 24 funzioni automatiche
- Tecnologia **6° SENSO**
- **CrispFry**
- Funzione Crisp
- Steam&Boil
- Jet Defrost: Scongelamento Rapido

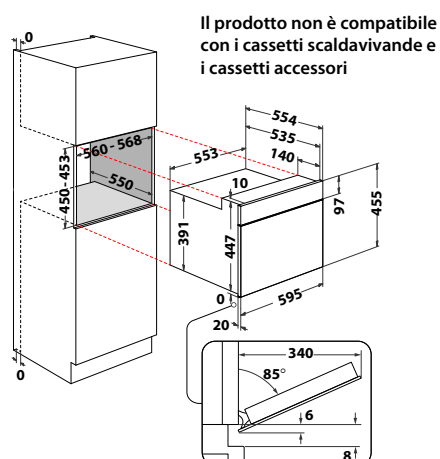
**ALTRE CARATTERISTICHE**

- Cavità 40 L
- Grill 1600 W
- Apertura porta a ribalta
- **Piatto girevole 36 cm**
- Pannello comandi 9.7 cm

**ACCESSORI IN DOTAZIONE**

- 1 leccarda, 1 griglia, 1 piatto Crisp

• Registra il tuo prodotto per **10 ANNI DI SERVIZI DI RIPARAZIONE A PREZZO FISSO FORFETTARIO SENZA COSTO DEI RICAMBI** (info pag. 8)



PREZZO LISTINO: € 1.380



NEW

## WMW5WHMX

MICROONDE COMBINATO - W5



### CARATTERISTICHE PRINCIPALI

- **Display LCD**
- Finitura inox
- Maniglia esterna
- Microonde termoventilato combinato
- Tecnologia microonde 3D System

### FUNZIONI DI COTTURA

- 30 funzioni totali
- 19 funzioni automatiche
- Tecnologia **6°SENSO**
- **CrispFry**
- Funzione Crisp
- Steam&Boil
- Jet Defrost: Scongellamento Rapido

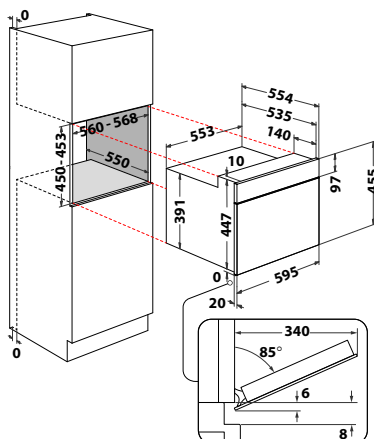
### ALTRE CARATTERISTICHE

- Cavità 40 L
- Grill 1600 W
- Apertura porta a ribalta
- **Piatto girevole 36 cm**
- Pannello comandi 9.7 cm

### ACCESSORI IN DOTAZIONE

- 1 leccarda, 1 griglia, 1 piatto Crisp

• Registra il tuo prodotto per **10 ANNI DI SERVIZI DI RIPARAZIONE A PREZZO FISSO FORFETTARIO SENZA COSTO DEI RICAMBI** (info pag. 8)



110 PREZZO LISTINO: € 1.320



NEW

## WCC33U1XA

FORNO COMPATTO



### CARATTERISTICHE PRINCIPALI

- **6th Sense Live App**
- Finitura Inox

### FUNZIONI DI COTTURA

- 9 funzioni totali
- 5 funzioni automatiche
- **Funzione pizza/pane**
- Cook3
- **BakeSense**

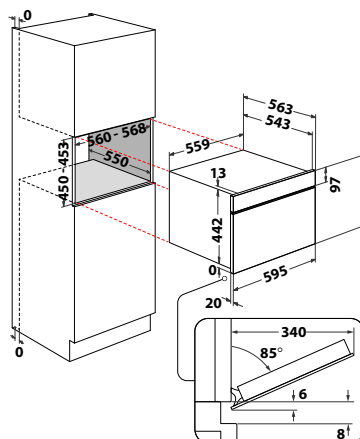
### ALTRE CARATTERISTICHE

- Classe di efficienza energetica A
- Cavità 48 L
- Chiusura ammortizzata SoftClosing
- Controporta Full Glass
- Temperatura massima cottura: 250°C

### ACCESSORI IN DOTAZIONE

- 1 leccarda, 1 griglia, 1 piatto Crisp

• Registra il tuo prodotto per **10 ANNI DI SERVIZI DI RIPARAZIONE A PREZZO FISSO FORFETTARIO SENZA COSTO DEI RICAMBI** (info pag. 8)



PREZZO LISTINO: € 1.330

**WMD704TB**

MICROONDE CON GRILL - W7

**CARATTERISTICHE PRINCIPALI****• Display LCD**

- Finitura Nero
- Maniglia esterna
- Tecnologia microonde 3D System

**FUNZIONI DI COTTURA**

- 32 funzioni totali
- 26 funzioni automatiche
- Tecnologia **6° SENSO**
- Funzione Crisp
- Steam&Boil
- Jet Defrost: Scongelo Rapido

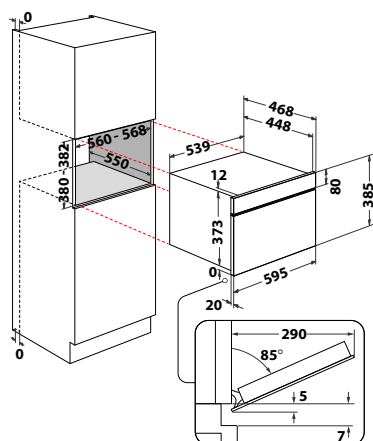
**ALTRE CARATTERISTICHE**

- Cavità 31 L
- Grill al quarzo 800 W
- Apertura porta a ribalta
- **Piatto girevole 32,5 cm**
- Pannello comandi 8 cm

**ACCESSORI IN DOTAZIONE**

- 1 griglia, 1 piatto Crisp, 1 vaporiera

- Registra il tuo prodotto per **10 ANNI DI SERVIZI DI RIPARAZIONE A PREZZO FISSO FORFETTARIO SENZA COSTO DEI RICAMBI** (info pag. 8)



PREZZO LISTINO: € 1.350

**WMD704TSG**

MICROONDE CON GRILL - W7

**CARATTERISTICHE PRINCIPALI****• Display LCD**

- Finitura grigio Stardust lucido
- Maniglia esterna
- Tecnologia microonde 3D System

**FUNZIONI DI COTTURA**

- 32 funzioni totali
- 26 funzioni automatiche
- Tecnologia **6° SENSO**
- Funzione Crisp
- Steam&Boil
- Jet Defrost: Scongelo Rapido

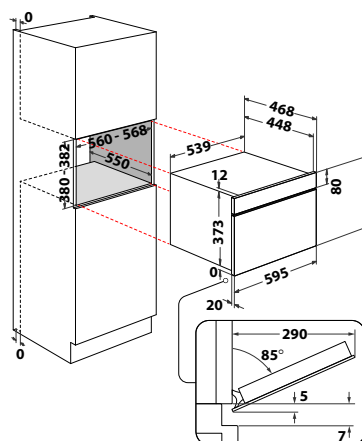
**ALTRE CARATTERISTICHE**

- Cavità 31 L
- Grill al quarzo 800 W
- Apertura porta a ribalta
- **Piatto girevole 32,5 cm**
- Pannello comandi 8 cm

**ACCESSORI IN DOTAZIONE**

- 1 griglia, 1 piatto Crisp, 1 vaporiera

- Registra il tuo prodotto per **10 ANNI DI SERVIZI DI RIPARAZIONE A PREZZO FISSO FORFETTARIO SENZA COSTO DEI RICAMBI** (info pag. 8)



PREZZO LISTINO: € 1.400



NEW

### WMD704TX

MICROONDE CON GRILL - W7



#### CARATTERISTICHE PRINCIPALI

- **Display LCD**
- Finitura inox
- Maniglia esterna
- Tecnologia microonde 3D System

#### FUNZIONI DI COTTURA

- 32 funzioni totali
- 26 funzioni automatiche
- Tecnologia **6° SENSO**
- Funzione Crisp
- Steam&Boil
- Jet Defrost: Scongelo Rapido

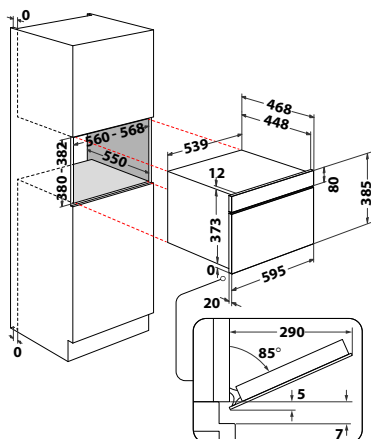
#### ALTRE CARATTERISTICHE

- Cavità 31 L
- Grill al quarzo 800 W
- Apertura porta a ribalta
- **Piatto girevole 32,5 cm**
- Pannello comandi 8 cm

#### ACCESSORI IN DOTAZIONE

- 1 griglia, 1 piatto Crisp, 1 vaporiera

• Registra il tuo prodotto per **10 ANNI DI SERVIZI DI RIPARAZIONE A PREZZO FISSO FORFETTARIO SENZA COSTO DEI RICAMBI** (info pag. 8)



112 PREZZO LISTINO: € 1.350



NEW

### WMD704UX

MICROONDE CON GRILL - W7



#### CARATTERISTICHE PRINCIPALI

- **Display LCD**
- Manopole Push-Push a scomparsa
- Finitura inox
- Maniglia esterna
- Tecnologia microonde 3D System

#### FUNZIONI DI COTTURA

- 32 funzioni totali
- 26 funzioni automatiche
- Tecnologia **6° SENSO**
- Funzione Crisp
- Steam&Boil
- Jet Defrost: Scongelo Rapido

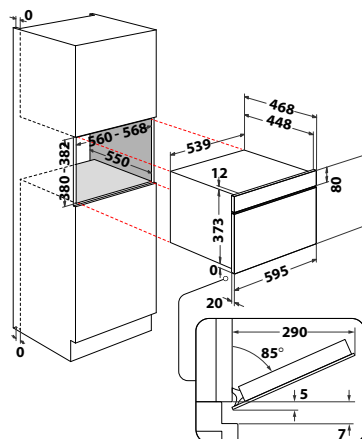
#### ALTRE CARATTERISTICHE

- Cavità 31 L
- Grill al quarzo 800 W
- Apertura porta a ribalta
- **Piatto girevole 32,5 cm**
- Pannello comandi 8 cm

#### ACCESSORI IN DOTAZIONE

- 1 griglia, 1 piatto Crisp, 1 vaporiera

• Registra il tuo prodotto per **10 ANNI DI SERVIZI DI RIPARAZIONE A PREZZO FISSO FORFETTARIO SENZA COSTO DEI RICAMBI** (info pag. 8)



PREZZO LISTINO: € 1.280

**WMN14BB**

MICROONDE MINI CON GRILL

NEW

**CARATTERISTICHE PRINCIPALI**

- **Display digitale**
- Finitura Nero
- Microonde con grill
- Tecnologia microonde 3D System

**FUNZIONI DI COTTURA**

- 3 funzioni totali
- Funzione Crisp
- Jet Defrost: Scongelamento Rapido

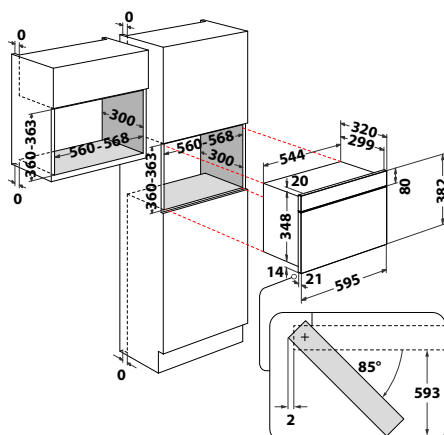
**ALTRE CARATTERISTICHE**

- Cavità 22 L
- Tipologia grill: quarzo
- Apertura laterale sinistra
- **Piatto girevole 25 cm**
- Pannello comandi 8 cm

**ACCESSORI IN DOTAZIONE**

- 1 piatto Crisp

- Registra il tuo prodotto per **10 ANNI DI SERVIZI DI RIPARAZIONE A PREZZO FISSO FORFETTARIO SENZA COSTO DEI RICAMBI** (info pag. 8)



PREZZO LISTINO: € 940

**WMN574BX**

MICROONDE MINI CON GRILL

NEW

**CARATTERISTICHE PRINCIPALI**

- **Display digitale**
- Finitura inox
- Microonde con grill
- Tecnologia microonde 3D System

**FUNZIONI DI COTTURA**

- 3 funzioni totali
- Funzione Crisp
- Jet Defrost: Scongelamento Rapido

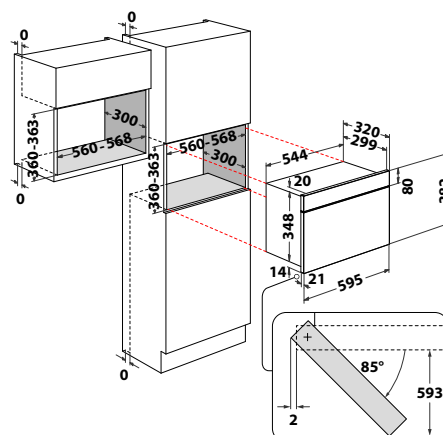
**ALTRE CARATTERISTICHE**

- Cavità 22 L
- Tipologia grill: quarzo
- Apertura laterale sinistra
- **Piatto girevole 25 cm**
- Pannello comandi 8 cm

**ACCESSORI IN DOTAZIONE**

- 1 piatto Crisp

- Registra il tuo prodotto per **10 ANNI DI SERVIZI DI RIPARAZIONE A PREZZO FISSO FORFETTARIO SENZA COSTO DEI RICAMBI** (info pag. 8)



PREZZO LISTINO: € 920



NEW

### WMD54MBG

MICROONDE CON GRILL - W5



#### CARATTERISTICHE PRINCIPALI

- **Display LCD**
- Finitura Shitake
- Maniglia esterna
- Microonde con grill
- Tecnologia microonde 3D System

#### FUNZIONI DI COTTURA

- 25 funzioni totali
- 19 funzioni automatiche
- Tecnologia **6° SENSO**
- Funzione Crisp
- Jet Defrost: Scongelo Rapido

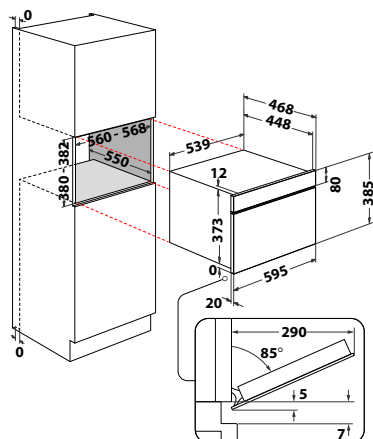
#### ALTRE CARATTERISTICHE

- Cavità 31 L
- Grill al quarzo 800 W
- Apertura porta a ribalta
- **Piatto girevole 32,5 cm**
- Pannello comandi 8 cm

#### ACCESSORI IN DOTAZIONE

- 1 griglia, 1 piatto Crisp

• Registra il tuo prodotto per **10 ANNI DI SERVIZI DI RIPARAZIONE A PREZZO FISSO FORFETTARIO SENZA COSTO DEI RICAMBI** (info pag. 8)



NEW

### WMD54MW

MICROONDE CON GRILL - W5



#### CARATTERISTICHE PRINCIPALI

- **Display LCD**
- Finitura Bianco
- Maniglia esterna
- Microonde con grill
- Tecnologia microonde 3D System

#### FUNZIONI DI COTTURA

- 25 funzioni totali
- 19 funzioni automatiche
- Tecnologia **6° SENSO**
- Funzione Crisp
- Jet Defrost: Scongelo Rapido

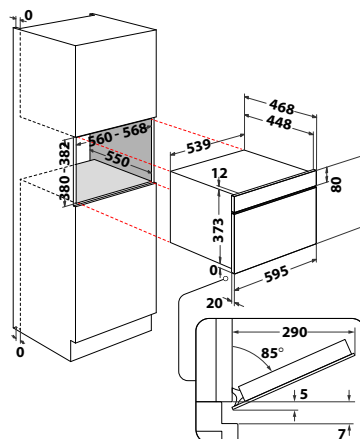
#### ALTRE CARATTERISTICHE

- Cavità 31 L
- Grill al quarzo 800 W
- Apertura porta a ribalta
- **Piatto girevole 32,5 cm**
- Pannello comandi 8 cm

#### ACCESSORI IN DOTAZIONE

- 1 griglia, 1 piatto Crisp

• Registra il tuo prodotto per **10 ANNI DI SERVIZI DI RIPARAZIONE A PREZZO FISSO FORFETTARIO SENZA COSTO DEI RICAMBI** (info pag. 8)





NEW

**WMD54MB**

MICROONDE CON GRILL - W5

**CARATTERISTICHE PRINCIPALI**• **Display LCD**

- Finitura Nero
- Maniglia esterna
- Microonde con grill
- Tecnologia microonde 3D System

**FUNZIONI DI COTTURA**

- 25 funzioni totali
- 19 funzioni automatiche
- Tecnologia **6° SENSO**
- Funzione Crisp
- Jet Defrost: Scongelo Rapido

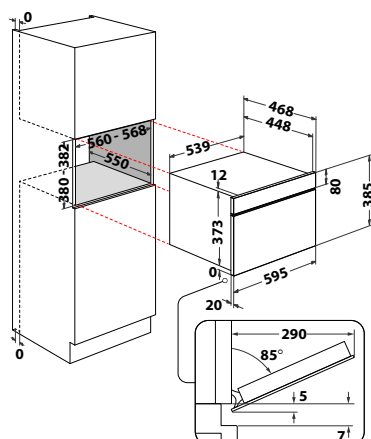
**ALTRE CARATTERISTICHE**

- Cavità 31 L
- Grill al quarzo 800 W
- Apertura porta a ribalta
- **Piatto girevole 32,5 cm**
- Pannello comandi 8 cm

**ACCESSORI IN DOTAZIONE**

- 1 griglia, 1 piatto Crisp

- Registra il tuo prodotto per **10 ANNI DI SERVIZI DI RIPARAZIONE A PREZZO FISSO FORFETTARIO SENZA COSTO DEI RICAMBI** (info pag. 8)



PREZZO LISTINO: € 1.100



NEW

**WMD54MX**

MICROONDE CON GRILL - W5

**CARATTERISTICHE PRINCIPALI**• **Display LCD**

- Finitura inox
- Maniglia esterna
- Microonde con grill
- Tecnologia microonde 3D System

**FUNZIONI DI COTTURA**

- 25 funzioni totali
- 19 funzioni automatiche
- Tecnologia **6° SENSO**
- Funzione Crisp
- Jet Defrost: Scongelo Rapido

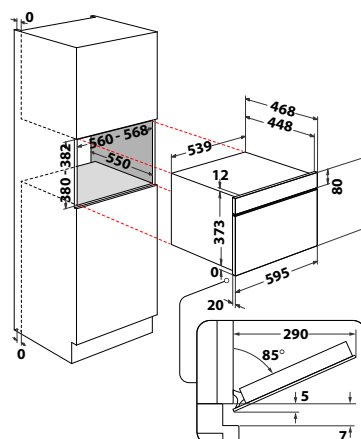
**ALTRE CARATTERISTICHE**

- Cavità 31 L
- Grill al quarzo 800 W
- Apertura porta a ribalta
- **Piatto girevole 32,5 cm**
- Pannello comandi 8 cm

**ACCESSORI IN DOTAZIONE**

- 1 griglia, 1 piatto Crisp

- Registra il tuo prodotto per **10 ANNI DI SERVIZI DI RIPARAZIONE A PREZZO FISSO FORFETTARIO SENZA COSTO DEI RICAMBI** (info pag. 8)



PREZZO LISTINO: € 1.100



**WMF200G NB**  
MICROONDE CON GRILL

NEW



**CARATTERISTICHE PRINCIPALI**

- **Display LCD**
- Finitura Nero
- Microonde con grill

**FUNZIONI DI COTTURA**

- 22 funzioni automatiche
- Jet Defrost: Scongelamento Rapido

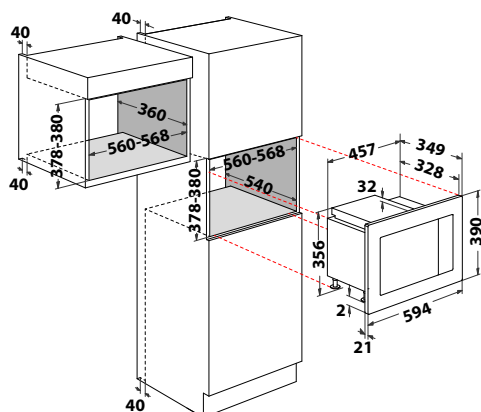
**ALTRE CARATTERISTICHE**

- Cavità 20 L
- Apertura laterale sinistra
- **Piatto girevole 25 cm**

**ACCESSORI IN DOTAZIONE**

- 1 griglia

• Registra il tuo prodotto per **10 ANNI DI SERVIZI DI RIPARAZIONE A PREZZO FISSO FORFETTARIO SENZA COSTO DEI RICAMBI** (info pag. 8)



**116** PREZZO LISTINO: € 620



MADE IN ITALY

**MBNA920X**  
MICROONDE CON GRILL - ELEMENTS



**CARATTERISTICHE PRINCIPALI**

- **Display digitale**
- Finitura inox
- Microonde con grill
- Tecnologia microonde 3D System

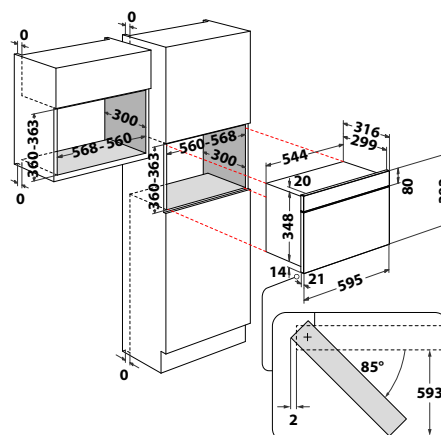
**FUNZIONI DI COTTURA**

- Numero funzioni principali: 3
- Jet Defrost: Scongelamento Rapido

**ALTRE CARATTERISTICHE**

- Cavità 22 L
- Tipologia grill: quarzo
- Apertura laterale sinistra
- **Piatto girevole 25 cm**
- Pannello comandi 8 cm

• Registra il tuo prodotto per **10 ANNI DI SERVIZI DI RIPARAZIONE A PREZZO FISSO FORFETTARIO SENZA COSTO DEI RICAMBI** (info pag. 8)



**PREZZO LISTINO: € 800**



**GWD1ABF**

NEW

CASSETTO SCALDAVIVANDE

**CARATTERISTICHE PRINCIPALI**

- Cavità 16 L
- Temperature da 40-70 gradi
- Dimensioni (AxLxP): 141x595x563 mm
- Finitura Nero

**ABBINAMENTI MWO**

- **WCW11O7HTSB, WCW7O7HTSB, WCS11A9FHTSBA, WCT11A9FHTSB, WCS9A9PHTSBA, WCT9A9PHTSB, WCT7A9PHTSB**

- Registra il tuo prodotto per **10 ANNI DI SERVIZI DI RIPARAZIONE A PREZZO FISSO FORFETTARIO SENZA COSTO DEI RICAMBI** (info pag. 8)



**GWD1ASMF**

NEW

CASSETTO SCALDAVIVANDE

**CARATTERISTICHE PRINCIPALI**

- Cavità 16 L
- Temperature da 40-70 gradi
- Dimensioni (AxLxP): 141x595x563 mm
- Finitura Grigio Stardust Opaco

**ABBINAMENTI MWO**

- **WCW11O7FHTSSM, WCS11A9FHTSSMA, WCT11A9FHTSSMA**

- Registra il tuo prodotto per **10 ANNI DI SERVIZI DI RIPARAZIONE A PREZZO FISSO FORFETTARIO SENZA COSTO DEI RICAMBI** (info pag. 8)



**GUD0ABF**

NEW

CASSETTO ACCESSORI

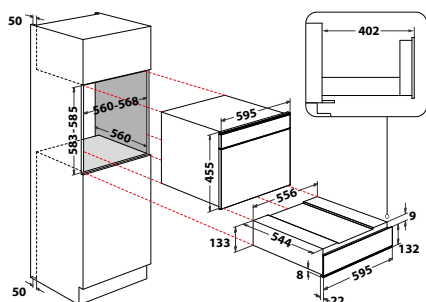
**CARATTERISTICHE PRINCIPALI**

- Cavità 20 L
- Dimensioni (AxLxP): 141x595x563 mm
- Finitura Nero

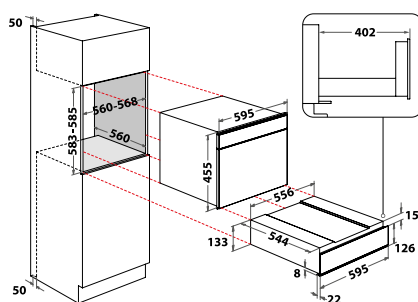
**ABBINAMENTI MWO**

- **WCW11O7HTSB, WCW7O7HTSB, WCS11A9FHTSBA, WCT11A9FHTSB, WCS9A9PHTSBA, WCT9A9PHTSB, WCT7A9PHTSB**

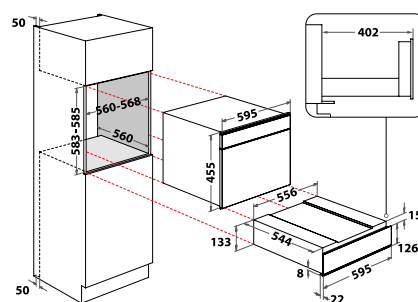
- Registra il tuo prodotto per **10 ANNI DI SERVIZI DI RIPARAZIONE A PREZZO FISSO FORFETTARIO SENZA COSTO DEI RICAMBI** (info pag. 8)



PREZZO LISTINO: € 450



PREZZO LISTINO: € 580



PREZZO LISTINO: € 310



**GUD0ASMF**  
CASSETTO ACCESSORI

NEW

### CARATTERISTICHE PRINCIPALI

- Cavità 20 L
- Dimensioni (AxLxP): 141x595x563 mm
- Finitura Grigio Stardust Opaco

### ABBINAMENTI MWO

- WCW1107FHTSSM, WCS11A9FHTSSMA, WCT11A9FHTSSMA

- Registra il tuo prodotto per **10 ANNI DI SERVIZI DI RIPARAZIONE A PREZZO FISSO FORFETTARIO SENZA COSTO DEI RICAMBI** (info pag. 8)



**GUD0ASGF**  
CASSETTO ACCESSORI

NEW

### CARATTERISTICHE PRINCIPALI

- Cavità 20 L
- Dimensioni (AxLxP): 141x595x563 mm
- Finitura Grigio Stardust Lucido

### ABBINAMENTI MWO

- WCW707HTSSG, WCT7A9PHTSSG

- Registra il tuo prodotto per **10 ANNI DI SERVIZI DI RIPARAZIONE A PREZZO FISSO FORFETTARIO SENZA COSTO DEI RICAMBI** (info pag. 8)



**GUD0AXF**  
CASSETTO ACCESSORI

NEW

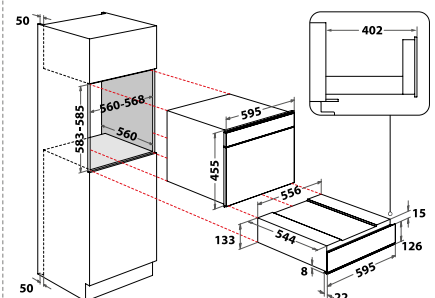
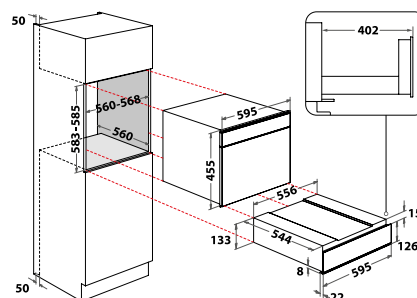
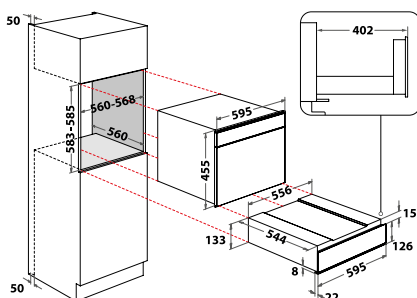
### CARATTERISTICHE PRINCIPALI

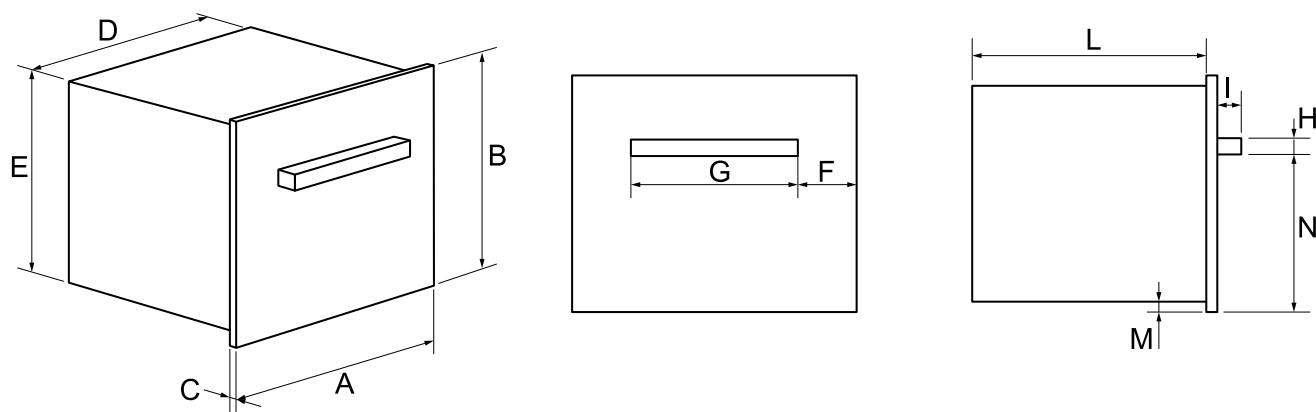
- Cavità 20 L
- Dimensioni (AxLxP): 141x595x563 mm
- Finitura Inox

### ABBINAMENTI MWO

- WCW707HTSX, WCW74HUSX, WCC33U1XA

- Registra il tuo prodotto per **10 ANNI DI SERVIZI DI RIPARAZIONE A PREZZO FISSO FORFETTARIO SENZA COSTO DEI RICAMBI** (info pag. 8)





COMPATTI E MICROONDE	DIMENSIONI (in mm)												
	MODELLO	A	B	C	D	E	F	G	H	I	L	M	N
WCS11A9FHTSBA	595	454	20	559,7	444	-	-	-	-	-	545,5	0,2	-
WCS11A9FHTSSMA	595	454	20	559,7	444	43,5	508	24	43	43	545,5	0,2	308
WCS9A9PHTSBA	595	454	20	559,7	444	43,5	508	24	43	43	545,5	0,2	308
WCT11A9FHTSB	595	454	20	559,7	444	43,5	508	24	43	43	545,5	0,2	308
WCT11A9FHTSSMA	595	454	20	559,7	444	43,5	508	24	43	43	545,5	0,2	308
WCT9A9PHTSB	595	454	20	559,7	444	43,5	508	24	43	43	545,5	0,2	308
WCT7A9PHTSB	595	454	20	559,7	444	31,5	532	13	41	41	545,5	0,2	323
WCT7A9PHTSSG	595	454	20	559,7	444	31,5	532	13	41	41	545,5	0,2	323
WCW11O7FHTSSM	595	454	20	559,7	444	43,5	508	24	43	43	545,5	0,2	308
WCW11O7HTSB	595	454	20	559,7	444	-	-	-	-	-	545,5	0,2	-
WCW9O7PHTSB	595	454	20	559,7	444	43,5	508	24	43	43	545,5	0,2	308
WCW7O7HTSSG	595	454	20	559,7	444	31,5	532	13	41	41	545,5	0,2	323
WCW7O7HTSB	595	454	20	559,7	444	31,5	532	13	41	41	545,5	0,2	323
WCW7O7HTSX	595	454	20	559,7	444	31,5	532	13	41	41	545,5	0,2	323
WCW74HUSX	595	454	20	559,7	444	31,5	532	13	41	41	545,5	0,2	323
WMW57DMB	595	454	20	559,7	444	31,5	532	13	41	41	545,5	0,2	323
WMW57DHME	595	454	20	559,7	444	31,5	532	13	41	41	545,5	0,2	323
WMW57DHMW	595	454	20	559,7	444	31,5	532	13	41	41	545,5	0,2	323
WMW5WHMX	595	454	20	559,7	444	31,5	532	13	41	41	545,5	0,2	323
WCC33U1XA	595	454	20	559,7	444	31,5	532	13	41	41	545,5	0,2	323
WMD7O4TB	595	385	20	539	373	31	532	13	41	41	448	0	263
WMD7O4TX	595	385	20	539	373	31	532	13	41	41	448	0	263
WMD7O4TSG	595	385	20	539	373	31	532	13	41	41	448	0	263
WMD7O4UX	595	385	20	539	373	31	532	13	41	41	448	0	263
WMN14BB	595	382	20	544	348	-	-	-	-	-	300	14	-
WMN574BX	595	382	20	544	348	-	-	-	-	-	300	14	-
WMD54MBG	595	385	20	539	373	31	532	13	41	41	448	0	263
WMD54MW	595	385	20	539	373	31	532	13	41	41	448	0	263
WMD54MB	595	385	20	539	373	31	532	13	41	41	448	0	263
WMD54MX	595	385	20	539	373	31	532	13	41	41	448	0	263
WMF200G NB	594	390	21	483	356	-	-	-	-	-	358	2	-
MBNA920X	595	382	20	544	348	-	-	-	-	-	300	14	-

<b>LINEA 45CM</b>	<b>W COLLECTION</b>		
<b>CODICE PRODOTTO</b>	WCS11A9FHTSBA	WCS11A9FHTSSMA	WCS9A9PHTSBA
<b>EAN Code</b>	8003437397516	8003437397509	8003437397578
Linea estetica	W11	W9	W9
Colori/Finitura	Nero	Grigio Stardust Opaco	Nero
<b>CARATTERISTICHE PRINCIPALI</b>			
Tipologia Prodotto	Forno Compatto a Vapore 100%	Forno Compatto a Vapore 100%	Forno Compatto a Vapore 100%
Altezza (cm)	455	455	455
<b>PRESTAZIONI</b>			
Classe di efficienza energetica	A+	A+	A+
Consumo di energia - funzione statica (kWh/ciclo)	0.61	0.61	0.61
Consumo di energia - funzione termoventilata (kWh/ciclo)	0.91	0.91	0.91
<b>CAVITÀ</b>			
Sistema di pulizia	Idrolisi	Idrolisi	Idrolisi
Dimensione della cavità (lt)	48	48	48
Superficie di cottura (cm²)	1200	1200	1200
Tipo di cavità	Flat	Flat	Flat
<b>TIPO DI DISPLAY</b>			
Interfaccia	TouchScreen colori	TouchScreen colori	TouchScreen colori
Connettività	•	•	•
<b>FUNZIONI</b>			
Numero totale funzioni	83	83	77
Numero funzioni Manuali	8	8	8
Numero funzioni automatiche	54	54	48
Statico	•	•	•
Grill	•	•	•
TurboGrill	•	•	•
Termoventilato	•	•	•
Preriscaldamento rapido	-	-	-
Numero funzioni Speciali	-	-	-
Scongelamento	•	•	•
Mantenere in caldo	•	•	•
Lievitazione	•	•	•
Funzione Pizza	•	•	•
Funzione Sous Vide	•	•	•
Maxi Cooking	•	•	•
Funzione Decalcificatore e Scarico Acqua	•	•	•
Cottura Multilivello - 3 livelli	•	•	•
Ready2Cook	•	-	-
<b>STRUTTURA PORTA</b>			
Numero vetri	3	3	3
Cerniere	Soft closing	Soft closing	Soft closing
Sicurezza bambini (blocco comandi)	•	•	•
<b>CARATTERISTICHE PER STEAMSENSE+ E STEAMSENSE</b>			
Vapore 100%	•	•	•
Vapore 75%	-	-	-
Vapore in cavità	-	-	-
Sensore Controllo Umidità	•	•	•
Carico acqua per Vapore 100% e Vapore 75%	Cassetto estraibile	Cassetto estraibile	Cassetto estraibile
Capacità serbatoio acqua per Vapore 100% e Vapore 75% (Lt)	0.5 L	0.5 L	0.5 L
Drain - scarico acqua	•	•	•
<b>ALTRE CARATTERISTICHE</b>			
Gestione della temperatura	elettronica	elettronica	elettronica
Programmatore inizio/fine cottura	Start and Stop	Start and Stop	Start and Stop
Contaminuti	•	•	•
Ventilazione di sicurezza	Radiale	Radiale	Radiale
Illuminazione interna	LED	LED	LED
<b>ACCESSORI</b>			
Griglia	1	1	1
Leccarda	0	0	0
Leccarda profonda	0	0	0
Vassoio forato	•	•	•
Accessorio Air Fry (frittura ad aria)	No	No	No
Guide telescopiche	-	-	-
Termosonda	Food Sensing Porbe	Food Sensing Porbe	Termosonda
<b>DATI TECNICI</b>			
Potenza massima nominale (W) Regolabile	3100	3100	3100
Potenza grill (W)	2000	2000	2000
Tensione (V)	220-240	220-240	220-240
Corrente (A) / Regolabile	16	16	16
Frequenza (Hz)	50	50	50
<b>DIMENSIONI</b>			
Dimensioni del prodotto AxLxP (mm)	455X559X543	455X559X543	455X559X543
Dim.del vano per l'incasso AxLxP (mm)	568x560x453	568x560x453	568x560x453
Dimensioni prodotto imballato AxLxP (mm)	584X684X673	584X684X673	584X684X673
Peso netto/lordo (kg)	39.2/46.8	39.2/46.8	39.2/46.8

LINEA 45CM	W COLLECTION		
<b>CODICE PRODOTTO</b>	WCT11A9FHTSB	WCT11A9FHTSSMA	WCT9A9PHTSB
<b>EAN Code</b>	8003437397998	8003437397554	8003437397561
<b>LINEA ESTETICA</b>	W11	W11	W9
Colore / Finitura	Nero	Grigio Stardust Opaco	Nero
<b>CARATTERISTICHE PRINCIPALI</b>			
Tipologia Prodotto	Forno Compatto 3 in 1	Forno Compatto 3 in 1	Forno Compatto 3 in 1
Altezza (cm)	455	455	455
Volume utilizzabile (lt)	52	52	52
Tipo di cavità	Smaltata	Smaltata	Smaltata
Emissione delle microonde	Emissione dall'alto	Emissione dall'alto	Emissione dall'alto
<b>PRESTAZIONI</b>			
Potenza max microonde IEC750 (W)	950	950	950
Numero livelli di potenza microonde	7	7	7
Tipologia di grill	Doppio Grill	Tradizionale	Tradizionale
Potenza grill (W)	2000	2000	2000
<b>TIPO DI DISPLAY</b>			
Interfaccia	Sensore Touch	TouchScreen colori	TouchScreen colori
Connettività	•	•	•
<b>FUNZIONI</b>			
Numero totale funzioni	102	102	95
Numero funzioni Manuali	14	14	14
Numero funzioni automatiche	72	72	65
Microonde	•	•	•
Grill	•	•	•
Grill + Microonde	•	•	•
Turbogrill	•	•	•
Turbogrill + Microonde	•	•	•
Funzione Crisp	•	•	•
Crisp Fry	•	•	•
Statico	•	•	•
Termoventilato	•	•	•
Termoventilato + Microonde	•	•	•
Sous Vide (cottura sottovuoto) con microonde	•	•	•
Humidity Sensor	•	•	•
Jet Start	•	•	•
Jet Defrost-Scongellamento	•	•	•
Bread Defrost	•	•	•
Fast Preheat - Preriscaldamento rapido	-	-	-
Funzioni Reheat	-	-	•
Lievitazione	•	•	•
Mantenere in caldo	•	•	•
Sistema di pulizia	Idrolisi	Idrolisi	Idrolisi
Vapore 75%	•	•	•
Cottura con Vaporiera	•	•	•
<b>ALTRE CARATTERISTICHE</b>			
Contaminuti	•	•	•
Ventilazione di sicurezza	-	-	-
Sicurezza bambini (blocco comandi)	•	•	•
Apertura della porta	A ribalta	A ribalta	A ribalta
Cerniere	Soft closing	Soft closing	Soft closing
Illuminazione interna	LED	LED	LED
<b>ACCESSORI</b>			
Piatto rotante in vetro (cm)	0	0	0
Piatto Crisp con maniglia	•	•	•
Griglia	-	-	-
Griglia bassa (ideale per cottura termoventilata)	-	-	-
Vaporiera	•	•	•
Leccarda	• (nero)	• (nero)	• (nero)
Coperchio	-	-	-
Termosonda	Food Sensing Probe	Food Sensing Probe	Termosonda 1 punto di rilevazione
<b>DATI TECNICI</b>			
Potenza massima assorbita (W)	3200	3200	3200
Tensione (V)	220-240	220-240	220-240
Corrente (A)	16	16	16
Frequenza (Hz)	50	50	50
<b>DIMENSIONI</b>			
Dimensioni del prodotto AxLxP (mm)	455X559X543	455X559X543	455X559X543
Dimensioni del vano per l'incasso AxLxP (mm)	450X560X550	450X560X550	450X560X550
Dimensioni prodotto imballato AxLxP (mm)	584X684X673	584X684X673	584X684X673
Peso netto/lordo (kg)	40/47	40/47	40/47

<b>LINEA 45CM</b>	<b>W COLLECTION</b>	
<b>CODICE PRODOTTO</b>	WCT7A9PHTSB	WCT7A9PHTSSG
<b>EAN Code</b>	8003437397967	8003437397981
<b>LINEA ESTETICA</b>	W7	W7
Colore / Finitura	Nero	Grigio Stardust Lucido
<b>CARATTERISTICHE PRINCIPALI</b>		
Tipologia Prodotto	Forno Compatto 3 in 1	Forno Compatto 3 in 1
Altezza (cm)	455	455
Volume utilizzabile (lt)	52	52
Tipo di cavità	Smaltata	Smaltata
Emissioni delle microonde	Emissione dall'alto	Emissione dall'alto
<b>PRESTAZIONI</b>		
Potenza max microonde IEC750 (W)	950	950
Numero livelli di potenza microonde	7	7
Tipologia di grill	Tradizionale	Tradizionale
Potenza grill (W)	2000	2000
<b>TIPO DI DISPLAY</b>		
Interfaccia	Sensore Touch	Sensore Touch
Connettività	•	•
<b>FUNZIONI</b>		
Numero totale funzioni	61	61
Numero funzioni Manuali	14	14
Numero funzioni automatiche	31	31
Microonde	•	•
Grill	•	•
Grill + Microonde	•	•
Turbogrill	•	•
Turbogrill + Microonde	•	•
Funzione Crisp	•	•
Crisp Fry	•	•
Statico	•	•
Termoventilato	•	•
Termoventilato + Microonde	•	•
Sous Vide (cottura sottovuoto) con microonde	•	•
Humidity Sensor	•	•
Jet Start	•	•
Jet Defrost-Scongellamento	•	•
Bread Defrost	•	•
Fast Preheat - Preriscaldamento rapido	-	-
Funzioni Reheat	•	•
Lievitazione	•	•
Mantenere in caldo	•	•
Sistema di pulizia	Idrolisi	Idrolisi
Vapore 75%	•	•
Cottura con Vaporiera	•	•
<b>ALTRE CARATTERISTICHE</b>		
Contaminuti	•	•
Ventilazione di sicurezza	-	-
Sicurezza bambini (blocco comandi)	•	•
Apertura della porta	A ribalta	A ribalta
Cerniere	Soft closing	Soft closing
Illuminazione interna	Alogena (40W)	Alogena (40W)
<b>ACCESSORI</b>		
Piatto rotante in vetro (cm)	0	0
Piatto Crisp con maniglia	•	•
Griglia	-	-
Griglia bassa (ideale per cottura termoventilata)	-	-
Vaporiera	•	•
Leccarda	• (nero)	• (nero)
Coperchio	-	-
Termosonda	Termosonda 1 punto di rilevazione	Termosonda 1 punto di rilevazione
<b>DATI TECNICI</b>		
Potenza massima assorbita (W)	3200	3200
Tensione (V)	220-240	220-240
Corrente (A)	16	16
Frequenza (Hz)	50	50
<b>DIMENSIONI</b>		
Dimensioni del prodotto AxLxP (mm)	455X559X543	455X559X543
Dimensioni del vano per l'incasso AxLxP (mm)	450X560X550	450X560X550
Dimensioni prodotto imballato AxLxP (mm)	584X684X673	584X684X673
Peso netto/lordo (kg)	40/47	40/47



<b>LINEA 45CM</b>	<b>W COLLECTION</b>		
<b>CODICE PRODOTTO</b>	WCW707HTSB	WCW707HTSX	WCW74HUSX
<b>EAN Code</b>	8003437397080	8003437397141	8003437397172
<b>LINEA ESTETICA</b>	W7	W7	W7
Colore / Finitura	Nero	Inox	Inox
<b>CARATTERISTICHE PRINCIPALI</b>			
Tipologia Prodotto	Forno compatto con microonde	Forno compatto con microonde	Microonde con grill
Altezza (cm)	455	455	455
Volume utilizzabile (lt)	52	52	52
Tipo di cavità	Smaltata	Smaltata	Smaltata
Emissione delle microonde	Emissione dall'alto	Emissione dall'alto	Emissione dall'alto
<b>PRESTAZIONI</b>			
Potenza max microonde IEC750 (W)	950	950	950
Numero livelli di potenza microonde	7	7	7
Tipologia di grill	Tradizionale	Tradizionale	Tradizionale
Potenza grill (W)	2000	2000	2000
<b>TIPO DI DISPLAY</b>			
Interfaccia	Touch sensor	Touch sensor	Display con manopole push-push
Connettività	-	-	-
<b>FUNZIONI</b>			
Numero totale funzioni	79	79	44
Numero funzioni Manuali	13	13	6
Numero funzioni automatiche	51	51	33
Microonde	•	•	•
Grill	•	•	•
Grill + Microonde	•	•	•
Turbogrill	•	•	•
Turbogrill + Microonde	•	•	•
Funzione Crisp	•	•	•
Crisp Fry	•	•	•
Statico	•	•	-
Termoventilato	•	•	-
Termoventilato + Microonde	•	•	-
Sous Vide (cottura sottovuoto) con microonde	•	•	•
Humidity Sensor	-	-	-
Jet Start	•	•	•
Jet Defrost-Scongellamento	•	•	•
Bread Defrost	•	•	•
Fast Preheat - Preriscaldamento rapido	-	-	-
Funzioni Reheat	•	•	•
Lievitazione	•	•	•
Mantenere in caldo	•	•	•
Sistema di pulizia	Idrolisi	Idrolisi	Idrolisi
Vapore 75%	-	-	-
Cottura con Vaporiera	•	•	•
<b>ALTRE CARATTERISTICHE</b>			
Contaminuti	-	-	-
Ventilazione di sicurezza	-	-	-
Sicurezza bambini (blocco comandi)	•	•	•
Apertura della porta	A ribalta	A ribalta	A ribalta
Cerniere	Soft closing	Soft closing	Soft closing
Illuminazione interna	Alogena (40W)	Alogena (40W)	Alogena (40W)
<b>ACCESSORI</b>			
Piatto rotante in vetro (cm)	0	0	0
Piatto Crisp con maniglia	•	•	•
Griglia	-	-	-
Griglia bassa (ideale per cottura termoventilata)	-	-	-
Vaporiera	•	•	•
Leccarda	• (grigio)	• (grigio)	• (grigio)
Coperchio	-	-	-
Termosonda	-	-	-
<b>DATI TECNICI</b>			
Potenza massima assorbita (W)	3200	3200	3000
Tensione (V)	220-240	220-240	220-240
Corrente (A)	16	16	16
Frequenza (Hz)	50	50	50
<b>DIMENSIONI</b>			
Dimensioni del prodotto AxLxP (mm)	455X559X543	455X559X543	455X559X543
Dimensioni del vano per l'incasso AxLxP (mm)	450X560X550	450X560X550	450X560X550
Dimensioni prodotto imballato AxLxP (mm)	584X684X673	584X684X673	584X684X673
Peso netto/lordo (kg)	38/45	38/45	38/45

MICROONDE	W COLLECTION			
<b>CODICE PRODOTTO</b>	WMW57DMB	WMW57DHME	WMW57DHMW	WMW5WHMX
<b>EAN Code</b>	8003437396960	8003437396977	8003437396984	8003437396991
<b>LINEA ESTETICA</b>	W5	W5	W5	W5
Colore / Finitura	Nero	Shitake	Bianco	Inox
<b>CARATTERISTICHE PRINCIPALI</b>				
Tipologia Prodotto	Microonde combinato	Microonde combinato	Microonde combinato	Microonde combinato
Altezza (cm)	455	455	455	455
Volume utilizzabile (lt)	40	40	40	40
Tipo di cavità	Inox	Inox	Inox	Inox
Emissione delle microonde	3D	3D	3D	3D
<b>PRESTAZIONI</b>				
Potenza max microonde IEC750 (W)	900	900	900	900
Numero livelli di potenza microonde	7	7	7	7
Tipologia di grill	Tradizionale	Tradizionale	Tradizionale	Tradizionale
Potenza grill (W)	1600	1600	1600	1600
<b>TIPO DI DISPLAY</b>				
Interfaccia	Manopola Centrale	Manopola Centrale	Manopola Centrale	Manopola Centrale
Connettività	-	-	-	-
<b>FUNZIONI</b>				
Numero totale funzioni	36	36	36	30
Numero funzioni Manuali	10	10	10	9
Numero funzioni automatiche	24	24	24	19
Microonde	•	•	•	•
Grill	•	•	•	•
Grill + Microonde	•	•	•	•
Turbogrill	•	•	•	•
Turbogrill + Microonde	•	•	•	•
Funzione Crisp	•	•	•	•
Crisp Fry	•	•	•	•
Statico	-	-	-	-
Termoventilato	-	-	-	-
Termoventilato + Microonde	-	-	-	-
Sous Vide (cottura sottovuoto) con microonde	-	-	-	-
Humidity Sensor	-	-	-	-
Jet Start	•	•	•	•
Jet Defrost-Scongellamento	•	•	•	•
Bread Defrost	•	•	•	•
Fast Preheat - Preriscaldamento rapido	-	-	-	-
Funzioni Reheat	•	•	•	•
Lievitazione	-	-	-	-
Mantenere in caldo	•	•	•	•
Sistema di pulizia	-	-	-	-
Vapore 75%	-	-	-	-
Cottura con Vaporiera	-	-	-	-
<b>ALTRE CARATTERISTICHE</b>				
Contaminuti	-	-	-	-
Ventilazione di sicurezza	-	-	-	-
Sicurezza bambini (blocco comandi)	•	•	•	•
Apertura della porta	A ribalta	A ribalta	A ribalta	A ribalta
Cerniere	Standard	Standard	Standard	Standard
Illuminazione interna	Alogena (40W)	Alogena (40W)	Alogena (40W)	Alogena (40W)
<b>ACCESSORI</b>				
Piatto rotante in vetro (cm)	360	360	360	360
Piatto Crisp con maniglia	•	•	•	•
Griglia	•	•	•	•
Griglia bassa (ideale per cottura termoventilata)	-	-	-	-
Vaporiera	-	-	-	-
Leccarda	• (grigio)	• (grigio)	• (grigio)	• (grigio)
Coperchio	-	-	-	-
Termosonda	-	-	-	-
<b>DATI TECNICI</b>				
Potenza massima assorbita (W)	3200	3200	3200	3200
Tensione (V)	230	230	230	230
Corrente (A)	16	16	16	16
Frequenza (Hz)	50	50	50	50
<b>DIMENSIONI</b>				
Dimensioni del prodotto AxLxP (mm)	455X595X560	455X595X560	455X595X560	455X595X560
Dimensioni del vano per l'incasso AxLxP (mm)	450X556X550	450X556X550	450X556X550	450X556X550
Dimensioni prodotto imballato AxLxP (mm)	558X660X673	558X660X673	558X660X673	558X660X673
Peso netto/lordo (kg)	30.8/33.6	30.8/33.6	30.8/33.6	30.8/33.6

<b>FORNO COMPATTO 45CM</b>	
<b>CODICE PRODOTTO</b>	WCC33U1XA
<b>EAN Code</b>	8003437397684
Linea estetica	-
Colori/Finitura	Inoxl
<b>PRESTAZIONI</b>	
Classe di efficienza energetica	A
Consumo di energia - funzione statica (kWh/ciclo)	0.94
Consumo di energia - funzione termoventilata (kWh/ciclo)	0.72
<b>CAVITÀ</b>	
Sistema di pulizia	-
Dimensione della cavità (lt)	48
Superficie di cottura (cm²)	1200
Tipo di cavità	Flat
<b>TIPO DI DISPLAY</b>	
Interfaccia	Dispaly con manopole
Manopole	-
Connettività	•
<b>FUNZIONI</b>	
Numero totale funzioni	9
Numero funzioni Manuali	4
Numero funzioni automatiche	5
Statico	•
Grill	•
TurboGrill	•
Termoventilato	•
Preriscaldamento rapido	-
Numero funzioni Speciali	-
Scongelamento	-
Mantenere in caldo	•
Lievitazione	-
Funzione Pizza	•
Funzione Air Fry (Frittura ad Aria)	-
Funzione Sous Vide	-
Maxi Cooking	-
Funzione Decalcificatore e Scarico Acqua	-
Cottura Multilivello - 4 livelli	-
Cottura Multilivello - 3 livelli	•
Ready2Cook	-
<b>STRUTTURA PORTA</b>	
Numero vetri	3
Cerniere	Soft closing
Sicurezza bambini (blocco comandi)	•
Porta removibile	•
<b>CARATTERISTICHE PER STEAMSENSE+ E STEAMSENSE</b>	
Vapore 100%	-
Vapore 75%	-
Vapore in cavità	-
Sensore Controllo Umidità	•
Carico acqua per Vapore 100% e Vapore 75%	-
Capacità serbatoio acqua per Vapore 100% e Vapore 75% (Lt)	-
Drain - scarico acqua	-
<b>ALTRE CARATTERISTICHE</b>	
Gestione della temperatura	Elettronica
Programmatore inizio/fine cottura	Start and Stop
Contaminuti	•
Ventilazione di sicurezza	Radiale
Illuminazione interna	LED
<b>ACCESSORI</b>	
Griglia	1
Leccarda	0
Leccarda profonda	0
Vassoio forato	-
Accessorio Air Fry (frittura ad aria)	-
Guide telescopiche	-
Termosonda	-
Grill Twist	-
<b>DATI TECNICI</b>	
Potenza massima nominale (W) Regolabile	2300
Potenza grill (W)	2000
Temperatura massima cottura (°C)	250°
Tensione (V)	220-240
Corrente (A) / Regolabile	16
Frequenza (Hz)	50
<b>DIMENSIONI</b>	
Dimensioni del prodotto AxLxP (mm)	455X559X543
Dim.del vano per l'incasso AxLxP (mm)	568x560x453
Dimensioni prodotto imballato AxLxP (mm)	584X684X673
Peso netto/lordo (kg)	38/45.6

LINEA 38CM	W COLLECTION		
<b>CODICE PRODOTTO</b>	WMD7O4TB	WMD7O4TSG	WMD7O4TX
<b>EAN Code</b>	8003437397424	8003437397431	8003437397417
<b>LINEA ESTETICA</b>	W7	W7	W7
Colore / Finitura	Nero	Grigio Stardust Lucido	Inox
<b>CARATTERISTICHE PRINCIPALI</b>			
Tipologia Prodotto	Microonde con grill	Microonde con grill	Microonde con grill
Altezza (cm)	385	385	385
Volume utilizzabile (lt)	31	31	31
Tipo di cavità	Inox	Inox	Inox
Emissione delle microonde	3D	3D	3D
<b>PRESTAZIONI</b>			
Potenza max microonde IEC750 (W)	1000	1000	1000
Numero livelli di potenza microonde	7	7	7
Tipologia di grill	Quarzo	Quarzo	Quarzo
Potenza grill (W)	800	800	800
<b>TIPO DI DISPLAY</b>			
Interfaccia	Touch sensor	Touch sensor	Touch sensor
Connettività	-	-	-
<b>FUNZIONI</b>			
Numero totale funzioni	32	32	32
Numero funzioni Manuali	4	4	4
Numero funzioni automatiche	26	26	26
Microonde	•	•	•
Grill	•	•	•
Grill + Microonde	•	•	•
Turbogrill	-	-	-
Turbogrill + Microonde	-	-	-
Funzione Crisp	•	•	•
Crisp Fry	-	-	-
Statico	-	-	-
Termoventilato	-	-	-
Termoventilato + Microonde	-	-	-
Sous Vide (cottura sottovuoto) con microonde	-	-	-
Humidity Sensor	-	-	-
Jet Start	•	•	•
Jet Defrost-Scongellamento	•	•	•
Bread Defrost	•	•	•
Fast Preheat - Preriscaldamento rapido	-	-	-
Funzioni Reheat	-	-	-
Lievitazione	-	-	-
Mantenere in caldo	-	-	-
Sistema di pulizia	Idrolisi	Idrolisi	Idrolisi
Vapore 75%	-	-	-
Cottura con Vaporiera	•	•	•
<b>ALTRE CARATTERISTICHE</b>			
Contaminuti	•	•	•
Ventilazione di sicurezza	-	-	-
Sicurezza bambini (blocco comandi)	•	•	•
Apertura della porta	A ribalta	A ribalta	A ribalta
Cerniere	Standard	Standard	Standard
Illuminazione interna	Alogena (40W)	Alogena (40W)	Alogena (40W)
<b>ACCESSORI</b>			
Piatto rotante in vetro (cm)	325	325	325
Piatto Crisp con maniglia	•	•	•
Griglia	•	•	•
Griglia bassa (ideale per cottura termoventilata)	-	-	-
Vaporiera	•	•	•
Leccarda	-	-	-
Coperchio	-	-	-
Termosonda	-	-	-
<b>DATI TECNICI</b>			
Potenza massima assorbita (W)	2400	2400	2400
Tensione (V)	220-240	220-240	220-240
Corrente (A)	10	10	10
Frequenza (Hz)	50	50	50
<b>DIMENSIONI</b>			
Dimensioni del prodotto AxLxP (mm)	385X595X468	385X595X468	385X595X468
Dimensioni del vano per l'incasso AxLxP (mm)	380X556X550	380X556X550	380X556X550
Dimensioni prodotto imballato AxLxP (mm)	480X645X630	480X645X630	480X645X630
Peso netto/lordo (kg)	27/28.4	27/28.4	27/28.4

<b>LINEA 38CM</b>	<b>W COLLECTION</b>	
<b>CODICE PRODOTTO</b>	WMD7O4UX	WMN14BB
<b>EAN Code</b>	8003437397448	8003437397394
<b>LINEA ESTETICA</b>	W7	W7
Colore / Finitura	Inox	Nero
<b>CARATTERISTICHE PRINCIPALI</b>		
Tipologia Prodotto	Microonde con grill	Microonde con grill
Altezza (cm)	385	382
Volume utilizzabile (lt)	31	22
Tipo di cavità	Inox	Colorata
Emissione delle microonde	3D	3D
<b>PRESTAZIONI</b>		
Potenza max microonde IEC750 (W)	1000	750
Numero livelli di potenza microonde	7	4
Tipologia di grill	Quarzo	Quarzo
Potenza grill (W)	800	700
<b>TIPO DI DISPLAY</b>		
Interfaccia	Display con manopole push-push	Display Digitale con Pulsanti
Connettività	-	-
<b>FUNZIONI</b>		
Numero totale funzioni	32	3
Numero funzioni Manuali	4	-
Numero funzioni automatiche	26	-
Microonde	•	•
Grill	•	•
Grill + Microonde	•	•
Turbogrill	-	-
Turbogrill + Microonde	-	-
Funzione Crisp	•	•
Crisp Fry	-	-
Statico	-	-
Termoventilato	-	-
Termoventilato + Microonde	-	-
Sous Vide (cottura sottovuoto) con microonde	-	-
Humidity Sensor	-	-
Jet Start	-	•
Jet Defrost-Scongellamento	•	•
Bread Defrost	•	-
Fast Preheat - Preriscaldamento rapido	-	-
Funzioni Reheat	-	-
Lievitazione	-	-
Mantenere in caldo	-	-
Sistema di pulizia	Idrolisi	-
Vapore 75%	-	-
Cottura con Vaporiera	•	-
<b>ALTRE CARATTERISTICHE</b>		
Contaminuti	•	•
Ventilazione di sicurezza	-	-
Sicurezza bambini (blocco comandi)	-	•
Apertura della porta	A ribalta	Laterale
Cerniere	Standard	Standard
Illuminazione interna	Alogena (40W)	Alogena (40W)
<b>ACCESSORI</b>		
Piatto rotante in vetro (cm)	325	250
Piatto Crisp con maniglia	•	•
Griglia	•	-
Griglia bassa (ideale per cottura termoventilata)	-	-
Vaporiera	•	-
Leccarda	-	-
Coperchio	-	-
Termosonda	-	-
<b>DATI TECNICI</b>		
Potenza massima assorbita (W)	2400	2000
Tensione (V)	220-240	220-240
Corrente (A)	10	10
Frequenza (Hz)	50	50
<b>DIMENSIONI</b>		
Dimensioni del prodotto AxLxP (mm)	385X595X468	382X595X320
Dimensioni del vano per l'incasso AxLxP (mm)	380X556X550	360X556X300
Dimensioni prodotto imballato AxLxP (mm)	480X645X630	445X675X445
Peso netto/lordo (kg)	27/28.4	21/22.1



<b>LINEA 38CM</b>		
<b>CODICE PRODOTTO</b>	WMD54MX	WMF200G NB
<b>EAN Code</b>	8003437397271	8003437605956
<b>LINEA ESTETICA</b>	W5	-
Colore / Finitura	Inox	Nero
<b>CARATTERISTICHE PRINCIPALI</b>		
Tipologia Prodotto	Microonde con grill	Microonde con grill
Altezza (cm)	385	390
Volume utilizzabile (lt)	31	20
Tipo di cavità	Inox	Inox
Emissione delle microonde	3D	2D
<b>PRESTAZIONI</b>		
Potenza max microonde IEC750 (W)	1000	800
Numero livelli di potenza microonde	7	6
Tipologia di grill	Quarzo	Quarzo
Potenza grill (W)	800	1000
<b>TIPO DI DISPLAY</b>		
Interfaccia	Manopola Centrale	Manopole con Sensore Touch
Connettività	-	-
<b>FUNZIONI</b>		
Numero totale funzioni	25	-
Numero funzioni Manuali	4	-
Numero funzioni automatiche	19	22
Microonde	•	•
Grill	•	•
Grill + Microonde	•	•
Turbogrill	-	-
Turbogrill + Microonde	-	-
Funzione Crisp	•	-
Crisp Fry	-	-
Statico	-	-
Termoventilato	-	-
Termoventilato + Microonde	-	-
Sous Vide (cottura sottovuoto) con microonde	-	-
Humidity Sensor	-	-
Jet Start	•	•
Jet Defrost-Scongellamento	•	•
Bread Defrost	-	-
Fast Preheat - Preriscaldamento rapido	-	-
Funzioni Reheat	•	-
Lievitazione	-	•
Mantenere in caldo	-	•
Sistema di pulizia	Idrolisi	-
Vapore 75%	-	-
Cottura con Vaporiera	-	-
<b>ALTRE CARATTERISTICHE</b>		
Contaminuti	•	•
Ventilazione di sicurezza	-	-
Sicurezza bambini (blocco comandi)	-	•
Apertura della porta	A ribalta	Laterale
Cerniere	Standard	Standard
Illuminazione interna	Alogena (40W)	Lampadina
<b>ACCESSORI</b>		
Piatto rotante in vetro (cm)	325	245
Piatto Crisp con maniglia	•	-
Griglia	•	•
Griglia bassa (ideale per cottura termoventilata)	-	-
Vaporiera	-	-
Leccarda	-	-
Coperchio	-	-
Termosonda	-	-
<b>DATI TECNICI</b>		
Potenza massima assorbita (W)	2400	1200
Tensione (V)	220-240	230-240
Corrente (A)	10	12
Frequenza (Hz)	50	50
<b>DIMENSIONI</b>		
Dimensioni del prodotto AxLxP (mm)	385X595X468	390X594X349
Dimensioni del vano per l'incasso AxLxP (mm)	380X556X550	378X560X360
Dimensioni prodotto imballato AxLxP (mm)	480X645X630	428X662X450
Peso netto/lordo (kg)	27/28.4	14.05/16.05

<b>ELEMENTS</b>	
<b>CODICE PRODOTTO</b>	MBNA920X
<b>EAN Code</b>	8003437396854
<b>LINEA ESTETICA</b>	ELEMENTS
Colore / Finitura	Inox
Maniglia	-
<b>CARATTERISTICHE PRINCIPALI</b>	
Tipo di microonde	Microonde + grill
Altezza (cm)	38,2
Volume utilizzabile (lt)	22
Tipo di cavità	Verniciato
3D System	3D
<b>PRESTAZIONI</b>	
Potenza max microonde IEC750 (W)	750
Numero livelli di potenza microonde	4
Tipologia di grill	Quarzo
Potenza grill (W)	700
<b>TIPO DI DISPLAY</b>	
Interfaccia	Mini Display
Manopole	-
Connettività - 6th Sense Live App	-
<b>FUNZIONI</b>	
Tecnologia 6° SENSO	-
Humidity Sensor	-
Numero funzioni automatiche	-
Numero funzioni principali	-
Numero funzioni 6° SENSO	-
Microonde	•
Grill	-
Grill + Microonde	-
Turbogrill	-
Turbo Grill + Microonde	-
Funzione Crisp	-
Termoventilato	•
Termoventilato + Microonde	-
Jet Start	•
Jet Defrost - Scongelamento	•
Fast Preheat - Preriscaldamento rapido	-
Lievitazione	-
Mantenere in caldo	-
Funzione di Pulizia SmartClean	-
Bread Defrost	-
Funzioni Reheat	-
Steam&Boil	-
Crisp Fry	-
<b>ALTRE CARATTERISTICHE</b>	
Contaminuti	•
Sicurezza bambini (blocco comandi)	•
Apertura della porta	Laterale
Cerniere	Standard
Illuminazione interna	Alogena (40W)
<b>ACCESSORI</b>	
Piatto rotante in vetro (cm)	25
Piatto Crisp con maniglia	-
Griglia	-
Vaporiera / Vaporiera per pasta e riso	-
Leccarda	-
Coperchio	-
<b>DATI TECNICI</b>	
Potenza massima assorbita (W)	1700
Tensione (V) / Corrente (A)	220-240/10
Frequenza (Hz)	50
<b>DIMENSIONI</b>	
Dimensioni del prodotto AxLxP (mm)	382x595x320
Dimensioni del vano per l'incasso AxLxP (mm)	360x556x300
Dimensioni prodotto imballato AxLxP (mm)	450x686x456
Peso netto/lordo (kg)	21,5/20

Gamma  
**PIANI**  
**COTTURA A**  
**INDUZIONE**



**SMART COOK  
HEAT CONTROL**

VETRO CLEAN PROTECT  
SLIDER HIDE & TOUCH  
18 LIVELLI POTENZA  
FUNZIONI 6° SENSO  
HEAT CONTROL  
ZONA FLEXI

**INSTALLAZIONE:**

Nessun separatore  
Installazione filo  
senza l'utilizzo di Kit

**SMART COOK  
CLEAN PROTECT**

VETRO CLEAN PROTECT  
SLIDER  
18 LIVELLI POTENZA  
FUNZIONI 6° SENSO  
ZONA FLEXI

**INSTALLAZIONE:**

Utilizzo separatore  
Installazione filo  
con kit incluso



## SMART COOK

SLIDER

18 LIVELLI POTENZA

FUNZIONI 6° SENSO

ZONA FLEXI

### INSTALLAZIONE:

Utilizzo separatore  
Installazione filo  
con kit incluso



# Nuovo **Piano a Induzione** con tecnologia ***HeatControl***

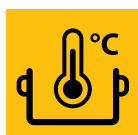


Il Piano a Induzione con il **6°SENZO** per la precisione.

Grazie alla *Tecnologia 6°SENZO* alla base della funzione ***HeatControl*** puoi cucinare scegliendo la temperatura precisa, in alternativa ai livelli di potenza, che meglio si adatta alla tua preparazione. Per risultati più precisi senza sforzo.



## Caratteristiche principali



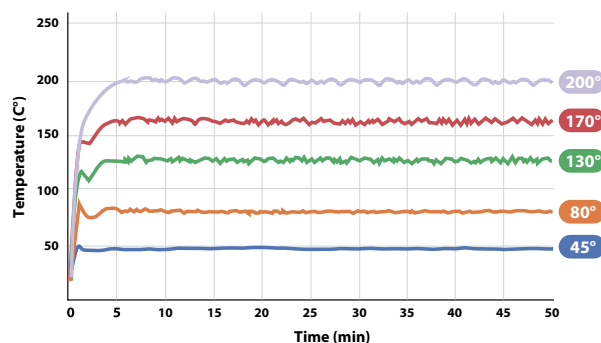
### HeatControl

Con il nuovo **HeatControl**, gestito dalla **Tecnologia 6°SENSE**, puoi ottenere risultati fino a 200° senza sforzo cucinando con la temperatura, proprio come faresti con un forno.

**Seleziona semplicemente la temperatura che meglio si adatta alla tua ricetta** (anziché un livello di potenza) e il piano cottura garantirà che il tuo piatto sia cotto alla perfezione. Una volta impostata la temperatura, i sensori speciali la manterranno costante garantendo che i piatti siano cotti in modo uniforme ed evitando problemi come la bollitura eccessiva o delle bruciature. Dimentica di dover monitorare costantemente la preparazione e cucina senza pensieri.

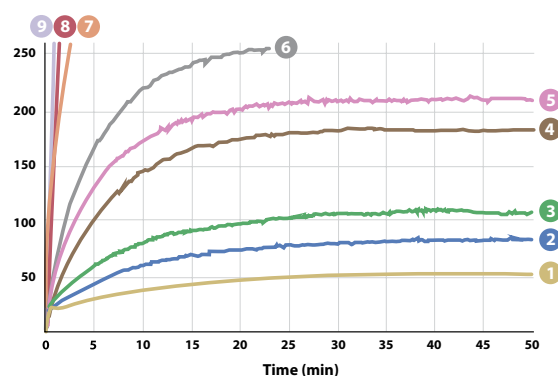
## Distribuzione del calore: HeatControl vs. cottura tradizionale a livelli di potenza

### COTTURA A TEMPERATURA CON HEAT CONTROL



Con **HeatControl**, una volta selezionata la temperatura, il piano cottura regola l'erogazione della potenza alla pentola in base alla temperatura impostata, mantenendola stabile. Questo consente un controllo **accurato della temperatura**, garantendo risultati costanti e la massima precisione per i diversi metodi di cottura.

### COTTURA TRADIZIONALE BASATA SULLA POTENZA



Con la cottura tradizionale a livelli di potenza, una volta selezionato il livello di potenza, il piano cottura eroga una potenza fissa alla pentola; tuttavia, **la temperatura della pentola continua ad aumentare nel tempo**. Questo comporta un controllo limitato del calore e richiede un monitoraggio continuo per garantire una cottura corretta del cibo.

## Benefici:

- Cottura precisa**  
 La precisione del controllo della temperatura garantisce che tutti i tuoi piatti siano sempre cotti uniformemente alla perfezione.
- Impostazione automatica**  
 Evita di dover continuamente regolare il livello di calore: una volta selezionata la temperatura, rimane costante.
- Niente più incidenti indesiderati**  
 Durante la cottura non c'è bisogno di preoccuparsi di schizzi d'olio, spruzzi di salsa, traboccamenti, cibi attaccati o bruciature.

- Ricette ripetibili**  
 Se devi ripetere la tua ricetta molte volte (ad esempio, preparare molti pancake), consente di ottenere risultati coerenti ogni volta.
- Maggiore durata delle pentole e padelle**  
 Riduce la necessità di detersivi abrasivi per rimuovere il cibo incrostato su pentole e padelle, prolungandone la durata.

BASSE TEMPERATURE		MEDIE TEMPERATURE		ALTE TEMPERATURE	
45°C Bassa	80°C Bassa - Media	130°C Media	150°C Media	180°C Media - Alta	200°C Alta
Sciogliere   Scongellare	Tenere al caldo	Frittura delicata Cottura lenta	Caramellare Strapazzare	Frittura	Arrostire   Grigliare



### **CleanProtect**

Un **rivestimento speciale** che mantiene nel tempo la lucentezza impeccabile e senza macchie del piano cottura e riduce al minimo lo sforzo di pulizia. È il piano cottura **più facile da pulire<sup>1</sup> utilizzando solo acqua.**



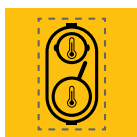
### **Bollire & Cuocere**

Puoi bollire rapidamente l'acqua e mantenerla in leggera ebollizione con un solo tocco. Ora puoi evitare il rischio di traboccamenti e il conseguente spreco di energia.



### **Bollitura Veloce**

L'acqua viene **riscaldata rapidamente**, ottimizzando i tempi e rendendo l'esperienza di cottura senza sforzo.



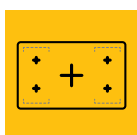
### **Flexi Zone** con **HeatControl**

Combina **due zone di cottura** in una singola zona più lunga, per adattarsi a pentole rettangolari, ovali o allungate. Hai bisogno di un'unica impostazione per l'intera zona combinata, per una massima flessibilità e distribuzione uniforme del calore grazie a **HeatControl**.



### **18 Livelli** di Potenza

Dalla cottura lenta all'ebollizione, dallo scioglimento alla frittura: il piano cottura offre il **livello di potenza ideale** per ogni preparazione.



### **5 Zone** di cottura

Goditi tutto lo spazio di cottura di cui hai bisogno grazie alle 5 zone di cottura, disponibili nei modelli da 80 e 90cm.



### **Power Management**

Massima flessibilità, anche in termini di consumo energetico. Il piano cottura ti consente di impostare un livello di potenza massimo desiderato: **basta scegliere uno dei livelli disponibili**.



### Comandi Slider **Hide & Touch**

Quando il piano cottura è spento, l'interfaccia utente non è visibile, offrendo un aspetto e una sensazione premium e minimalista.

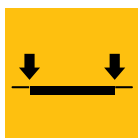


### Funzione **Pulizia**

La funzione di pulizia blocca per 30 secondi i pulsanti dell'interfaccia utente per impedire modifiche alle impostazioni durante il processo di pulizia in caso di fuoriuscita dell'acqua sui comandi. La funzione non interrompe il processo di cottura.

## Installazione facile

Disponibile in diverse dimensioni: 60, 80 e 90cm.



### Installazione **perfetta**

Installa facilmente il tuo piano cottura a filo con il piano di lavoro della tua cucina, garantendo un'estetica continua e raffinata con una soluzione funzionale, senza bisogno di kit dedicati.



#### **Guarnizione preinstallata**

Soluzione efficiente e precisa.

#### **Sostituzione del Gas**

Per il modello da 60cm.

#### **Nessun divisore necessario**

Il piano cottura può essere facilmente installato senza componenti aggiuntivi, come il divisore in metallo.

#### **Possibilità di installazione con altri elettrodomestici sottostanti.**

Assicuratevi di rispettare i requisiti di installazione di entrambi gli apparecchi.

#### **Spessore del piano di lavoro della cucina**

Installazione consentita anche in cucine con piano di lavoro spesso 12mm.

#### **Design premium**

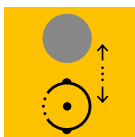
Nessun spazio frontale visibile.

#### **Clip facili**

Fissaggio facile e stabile nel taglio grazie a clip metalliche.

# Vantaggi della tecnologia a induzione





### **Flessibile**

Con il piano cottura a induzione la flessibilità è a portata di mano, grazie alla possibilità di combinare 2 o più zone di cottura allo stesso livello di potenza<sup>1</sup>.

Tutto lo spazio che ti serve. Usa pentole di qualsiasi dimensione<sup>2</sup> e sposta liberamente le padelle da una zona all'altra.



### **Facile da usare**

Grazie alla disposizione chiara dei comandi e alla possibilità di attivare le funzioni automatiche, la tua esperienza di cucina è intuitiva. Aggiungi i prodotti connessi per un'esperienza ancora migliore. Monitora il piano cottura da remoto e quando la tua pietanza è pronta, spegnilo con un semplice tocco.



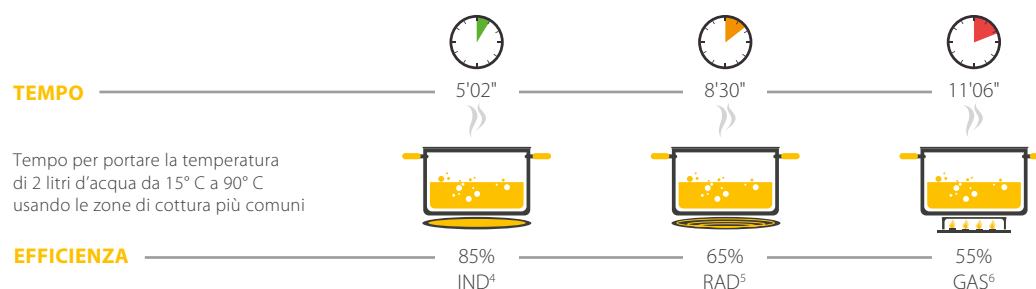
### **Tutto sotto controllo**

Grazie all'interfaccia intuitiva e fino a 18<sup>3</sup> livelli di cottura selezionabili singolarmente, hai il massimo controllo sulla preparazione delle pietanze. Un'esperienza di cottura sempre riproducibile e che offre una grande precisione.



### **Veloce ed efficiente**

Il trasferimento più rapido dell'energia alle pentole e la minore dispersione di energia nell'aria rende la tecnologia a induzione incredibilmente veloce ed efficiente.



### **Facile da pulire**

La pulizia non ha più ostacoli.

Con la superficie del piano cottura perfettamente liscia e la temperatura che non supera mai soglie troppo elevate (< 250° C), il piano cottura è facilissimo da pulire con un sola passata.



### **È affidabile**

Addio al rischio di lasciare la fiamma accesa.

Il riscaldamento a induzione è una tecnologia senza fiamma e, quando si toglie la pentola, il trasferimento di energia si interrompe e il piano cottura non viene più riscaldato.

### **...e molto altro**

Possibilità infinite con i piani cottura a induzione. A seconda del prodotto è disponibile la funzione timer, impostabile per ogni zona di cottura, il codice blocco per evitare l'uso accidentale del piano a induzione o la funzione Power Management per impostare la potenza massima a seconda delle esigenze di energia.

<sup>1</sup> In base al prodotto

<sup>2</sup> Consultare le istruzioni per l'uso per il diametro minimo richiesto per il riconoscimento della pentola

<sup>3</sup> In base al prodotto

<sup>4</sup> Test Normativo con Pentola diametro 210mm, Potenza nominale induzione W: 210mm, 3KW

<sup>5</sup> Potenza nominale radiante W: 210mm, 2,1kW

<sup>6</sup> Potenza nominale gas W: bruciatore grande, 1900

# Piano ad induzione con **CleanProtect**

Il piano cottura più facile da pulire utilizzando solo acqua<sup>1</sup>

L'**innovativo piano Whirlpool con CleanProtect** è progettato per trasformare in ogni momento la cucina in un ambiente piacevole, grazie a funzionalità e tecnologie avanzate che offrono risultati di cottura e pulizia perfetti senza alcuno sforzo.

L'esclusivo rivestimento **CleanProtect** consente di **pulire il piano cottura ogni volta con solo l'utilizzo di acqua**, rimuovendo anche le macchie più ostinate senza bisogno di detergenti chimici, proteggendo la superficie dagli aloni ed effetto sbiancante.

Ma la semplicità è a portata di mano anche in cucina, grazie alla *Tecnologia 6° SENSO* che garantisce grandi risultati senza bisogno di gestire funzioni complicate. Le funzionalità extra offrono il massimo della flessibilità, rendendo il piano cottura una vera e propria esperienza senza stress.



## **CleanProtect**

Nessuno stress per l'utente, nessuno stress per il piano cottura, nessuno stress per il pianeta. La pulizia del piano cottura utilizzando solo acqua è un modo per salvaguardare anche l'ambiente, poiché ora è possibile risparmiare fino a 6 flaconi di sgrassatore grazie a **CleanProtect**<sup>2</sup>.



## Caratteristiche principali



### **CleanProtect**

Whirlpool presenta il suo innovativo **CleanProtect**: un trattamento di nanorivestimento che copre la superficie del piano cottura, proteggendola e semplificando il processo di pulizia più che mai. Basta solo dell'acqua per eliminare le macchie, anche le più ostinate, fornendo un'esperienza senza stress sia per l'utilizzatore che per il piano cottura, che torna ad essere brillante senza la necessità di strumenti aggressivi o detersivi.

### **Come pulire il piano cottura con CleanProtect**

1. Basta spruzzare acqua sulla macchia.
2. Lascia che la macchia si impregni.
3. Pulire la macchia con una spugna non abrasiva.

Solo tre semplici gesti **per una pulizia senza sforzo.**

# Più intuizione e flessibilità per godere la tua cucina

Con la *Tecnologia 6° SENSO*, la cottura perfetta è davvero tutto sull'intuizione. L'impostazione del livello di calore corretto non è più un problema, grazie a 4 speciali funzioni preimpostate - fino a quattro per ogni zona di cottura. Basta selezionare il programma - mantenere caldo, sciogliere, sobbollire, bollire - e il piano cottura imposta automaticamente il miglior livello di potenza per il desiderato metodo di cottura

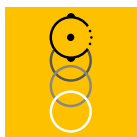
**Tenere caldo.** Mantenere il cibo caldo con un dito.

**Fusione.** Fondere gli ingredienti con un clic.

**Bollire.** Portare l'acqua ad ebollizione e mantenerla bollente.

**Sobbollire.** Cottura lenta senza bruciare.





### **FlexiSide**

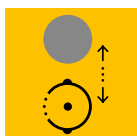
Massimizza lo spazio flessibile, creando una distribuzione uniforme del calore grazie a 4 induttori. **Le zone di cottura possono essere usate separatamente o collegate verticalmente** per consentire di appoggiare e spostare in qualsiasi punto della superficie padelle e tegami di ogni dimensione.



### **ChefControl**

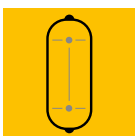
Divide il piano cottura in **3 diverse zone** e **le attiva automaticamente a seconda della posizione della pentola**.

Le pentole possono essere spostate da un'area all'altra senza interagire con l'interfaccia utente, così le pietanze possono continuare a cuocere a diverse temperature: un intero ciclo di cottura - da alte a bassa temperatura - semplicemente facendo scorrere la padella sulla superficie del piano. Disponibile solo sui modelli **FlexiSide**.



### **FlexiCook**

Consente un utilizzo flessibile dell'area creata **combinando due zone di cottura**: la zona flexi rimane attiva sia quando si usa metà dell'area sia quando la si copre interamente.



### **ConnexionZone**

Le pentole e le padelle più ingombranti trovano il loro spazio ideale con la funzione **ConnexionZone**. Due zone di cottura possono essere utilizzate separatamente o venire facilmente collegate quando si impiegano tegami più grandi.



### **Regolatore di Potenza**

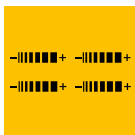
Flessibilità totale anche per quanto riguarda i consumi: è possibile **impostare la potenza massima** desiderata scegliendo uno dei quattro livelli esistenti: 2,5 kW, 4,0 kW, 6,0 kW o 7,2 kW. Il piano cottura distribuisce automaticamente il riscaldamento a tutte le zone di cottura, sempre rispettando il limite preimpostato.



### **Directmapping and Directaccess**

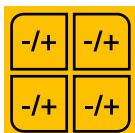
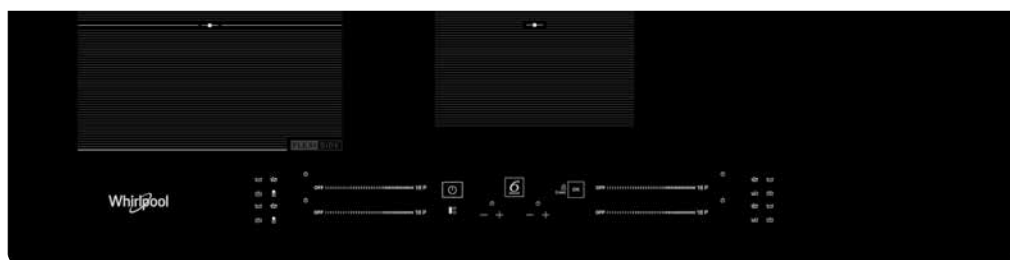
L'interfaccia utente rende l'interazione con il piano cottura più semplice che mai.

**Mappa naturalmente le zone di cottura** offrendo una chiara comprensione dei controlli per ciascuna zona. E con **un accesso diretto ai livelli di potenza**, la gestione del piano cottura è ancora più intelligente.



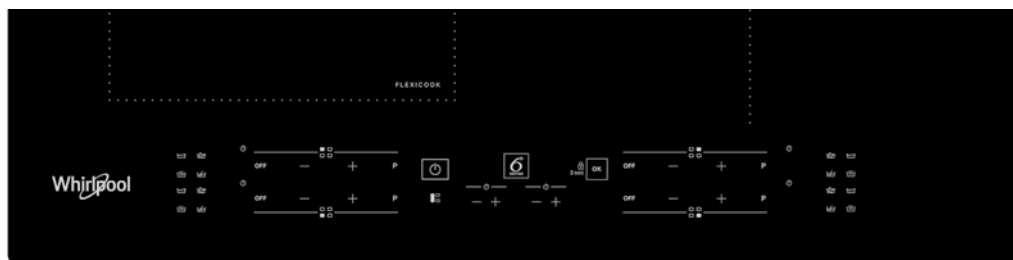
**Direct** Access con cursori indipendenti

- **Funzioni 6° SENSO** - fino a 4 per ogni zona di cottura
- **18 livelli di potenza + Booster** selezionabile con un cursore
- **Mappatura diretta e accesso diretto** a ogni zona di cottura
- Pulsanti dedicati per attivare l'**area flessibile**
- **Timer** per ogni zona
- **Connettività** con **6thSenseLive** App su alcuni modelli selezionati



**Direct** Access con pulsanti indipendenti

- **Funzioni 6° SENSO** - fino a 4 per ogni zona di cottura
- **9 livelli di potenza + Booster** selezionabile con un cursore
- **Mappatura diretta e accesso diretto** a ogni zona di cottura
- Pulsanti dedicati per attivare l'**area flessibile**
- Funzione **Key Lock** (blocco a chiave)
- **Timer** per ogni zona

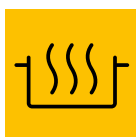




# Cucinare perfettamente, è tutto basato sull'intuizione

Con la *Tecnologia 6° SENSO*, una cottura perfetta è davvero una questione d'intuito. Impostare il livello di calore corretto non è più un problema, grazie alle **funzioni speciali preimpostate**: fino a quattro per ciascuna zona di cottura. Basta selezionare il programma e il piano cottura imposta automaticamente il livello di calore ottimale per il metodo di cottura desiderato. È davvero così immediato come sembra.





### **Mantenere in caldo**

Per mantenere in caldo le pietanze con un solo tocco.

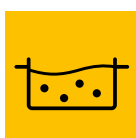
---



### **Fondere**

Per sciogliere gli ingredienti con un click.

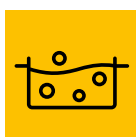
---



### **Sobbollire**

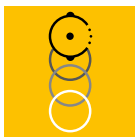
Per cuocere a fuoco lento senza bruciare.

---



### **Bollire**

Per portare l'acqua a ebollizione e mantenere il bollore.



### **FlexiSide**

**FlexiSide** massimizza lo spazio flessibile, creando una distribuzione uniforme del calore grazie a 4 induttori. Le zone di cottura possono essere usate separatamente o collegate verticalmente per consentire di appoggiare e spostare in qualsiasi punto della superficie padelle e tegami di ogni dimensione.

- **4 induttori**, 2 zone di cottura
- **1 pentola grande** per l'intera area flessibile
- **1 pentola** per una sola zona dell'area flessibile
- **2 o più pentole** per l'intera area flessibile
- è possibile spostare una pentola da una zona all'altra dell'area flessibile
- funzione **ChefControl**



*1 pentola grande per l'intera area*



*1 padella può coprire parzialmente l'area per aggiungerne una seconda*



*2 o più padelle contemporaneamente nell'area flessibile*



### **ChefControl**

**ChefControl**, disponibile solo sui modelli **FlexiSide**, divide il piano cottura in 3 diverse zone e le attiva automaticamente a seconda della posizione della pentola.

Le pentole possono essere spostate da un'area all'altra senza interagire con l'interfaccia utente, così le pietanze possono continuare a cuocere a diverse temperature: un intero ciclo di cottura - da alte a bassa temperatura - semplicemente facendo scorrere la padella sulla superficie del piano.



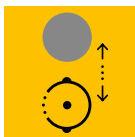
***Temperatura alta** per iniziare la doratura delle pietanze*



***Temperatura media** per proseguire con una cottura lenta e costante delle pietanze*



***Temperatura bassa** per aggiungere gli ultimi ingredienti e mantenerle in caldo fino alla fine*



### FlexiCook

**FlexiCook** consente un utilizzo flessibile dell'area creata combinando due zone di cottura: la zona flexi rimane attiva sia quando si usa metà dell'area sia quando la si copre interamente.

- **2 induttori**, 2 zone di cottura
- **1 pentola grande** per l'intera area flessibile
- **2 pentole** per l'intera area flessibile
- **1 pentola** per una sola zona dell'area flessibile
- è possibile spostare una pentola da una zona all'altra dell'area flessibile



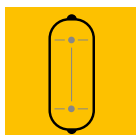
*1 pentola grande per l'intera area*



*2 pentole per l'intera area*



*1 pentola può coprire parzialmente l'area flessibile. LA ZONA FLEXI RIMANE ATTIVA!*



### ConnexionZone

Le pentole e le padelle più ingombranti trovano il loro spazio ideale con la funzione **ConnexionZone**. Due zone di cottura possono essere utilizzate separatamente o venire facilmente collegate quando si impiegano tegami più grandi.

Sostituire il piano a gas non è mai stato **così facile**

**INSTALLAZIONE FACILE**

I piani a induzione L=60/65cm **si incassano facilmente nel foro del gas standard da 60, 65cm<sup>1</sup>** (foro da 480 x 560cm). Montaggio facilitato con 4 mollette.

**NESSUNA VENTILAZIONE FRONTALE**

Ventilazione posteriore a garanzia dell'integrità del design della cucina.

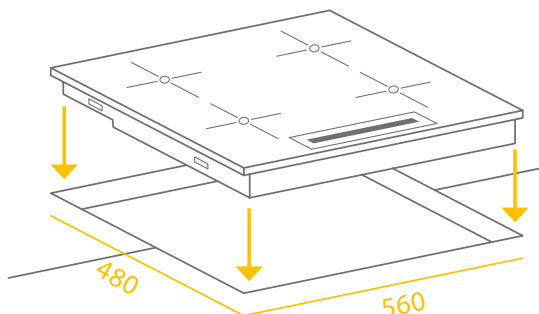
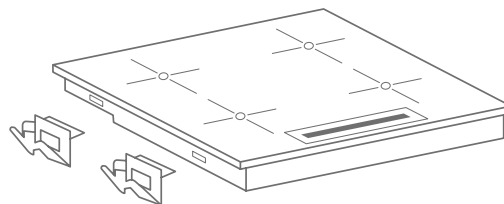
**SPESSORE E INSTALLABILITÀ**

Lo spessore minimo del piano di lavoro richiesto è di 28mm per l'installazione sopra il forno o lavastoviglie, 12mm con un cassetto



**0 gap e facilità di installazione**

Con le quattro mollette di fissaggio il piano a induzione si aggancerà direttamente al foro di incasso e, grazie alla nuova struttura 0 gap, si appoggerà direttamente sul top della cucina (0,5mm di spazio).



**Sostituzione facilitata piani gas**

Il nuovo ingombro < 490mm, presente su alcuni modelli, consente di installare i piani a induzione da 60cm o 65cm nel foro da incasso standard dei piani a gas delle stesse dimensioni (480mm x 560 mm).

## INSTALLAZIONE PIANI COTTURA A INDUZIONE

Attenzione: qualora il piano non sia collocato sopra a un forno sottopiano, è obbligatorio installare un pannello separatore, non fornito a corredo, nel vano sotto l'apparecchio.

La parte inferiore del prodotto non deve essere accessibile dopo l'installazione.

Di seguito le indicazioni per l'acquisto come accessorio del pannello separatore.

12nc	CODICE COMMERCIALE	LARGHEZZA PIANO	TIPOLOGIA PIANI INDUZIONE	PREZZO LISTINO
<b>869991590210</b>	SPI7750	77cm	Piani WF / WL/ WB	<b>€ 90</b>
<b>869991590200</b>	SPI6051	60 - 65cm	Piani WF / WL/ WB	<b>€ 80</b>

Per ulteriori precisazioni, incluse specifiche su misure del pannello e predisposizione del mobile, fare riferimento al libretto di istruzioni disponibile nell'imballo o sul sito [www.whirlpool.it](http://www.whirlpool.it)

# Integrazione tra design e funzionalità

## W Collection **PIANO CON CAPPA INTEGRATA**

Il design impeccabile incontra la migliore funzionalità, la più alta precisione incontra la massima efficienza. La cappa aspirante di Whirlpool integrata con l'elegante piano cottura in vetro è perfetta per preparare ricette gustose rimuovendo qualsiasi odore o vapore alla fonte.



**Quattro zone cottura indipendenti, nove livelli di potenza, un booster e un'elegante cappa integrata:** il piano cottura a induzione ha tutte le caratteristiche per soddisfare ogni esigenza in ogni cucina.

Il **pannello di controllo intuitivo** con slider unico permette di regolare il piano senza sforzo, mentre la cappa - con tutti i suoi elementi perfettamente a filo con la superficie del piano cottura - permette di muovere liberamente le pentole da una zona di cottura all'altra per la massima flessibilità.

La tecnologia di **velocità di aspirazione automatica** consente alla cappa integrata di gestire le impostazioni di velocità e adattarne il potere di assorbimento in base al livello di cottura utilizzato sul piano, calcolando l'equilibrio ideale tra silenziosità, potenza ed efficienza energetica.



### **Cappa Integrata**

Posta al centro del piano cottura e perfettamente integrata con esso, la cappa mostra la sua eleganza fluida anche grazie alla sua **griglia in alluminio rivestita di Teflon**, che può essere rimossa senza sforzo per una perfetta pulizia del piano cottura e dei filtri della cappa.

Ma l'eleganza da sola non basta: per questo la cappa è stata studiata per garantire la massima efficacia e le migliori prestazioni, **con 3 livelli di potenza e 2 opzioni di boost** che garantiscono sempre la perfezione aspirazione in ogni fase di cottura.

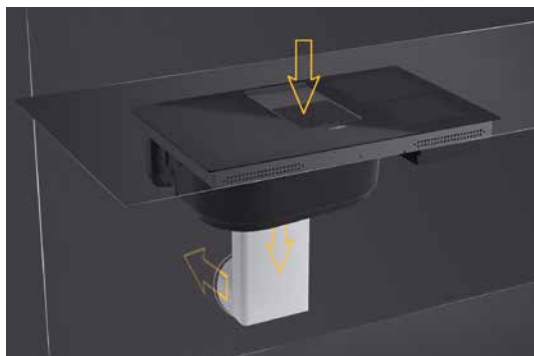


### **Pulizia**

Il piano in vetro e la cappa integrata sono studiati per essere puliti facilmente: la griglia si può rimuovere agevolmente per essere comodamente lavata in lavastoviglie e per pulire e mantenere i filtri al meglio.

### **Installazione**

Il modello venduto è in modalità aspirante. Per convertirlo in modalità filtrante sarà necessario acquistare il kit separatamente FK VH S - C.



## VERSIONE ASPIRANTE

Configurazione standard

**Filtra i vapori della cucina per poi convogliarli all'esterno** grazie ad un foro di scarico collocato sulla parete.

Il migliore sistema di aspirazione per ottenere il massimo delle performance dal tuo nuovo piano cottura aspirante.

Per l'installazione deve essere predisposto un condotto di evacuazione che espellerà i vapori direttamente all'esterno.

E' possibile acquistare separatamente i raccordi necessari all'installazione del piano in modalità aspirante, descritti di seguito.



### Ideale quando

L'installazione è prevista in prossimità di una parete che si posiziona direttamente sull'esterno dell'ambiente.



### Perfetta perchè

Poca manutenzione: i filtri metallici possono essere lavati comodamente in lavastoviglie ogni due o tre mesi.

## Raccordi per installazione aspirante



### VH DUCT TUBE 991

Tubo sezione rettangolare  
Lunghezza 1000mm - 89 x 222mm



### VH DUCT RV D146 07

Raccordo verticale  
- sezione circolare Ø146mm  
- rettangolare 94 x 227mm



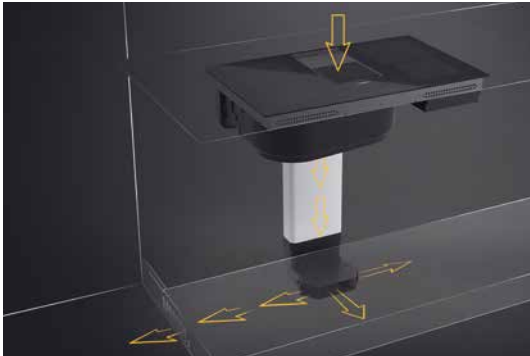
### VH DUCT RV 05

Raccordo verticale  
Curva 90° - 94 x 227mm



### VH DUCT RO 04

Raccordo orizzontale  
Curva 90° - 94 x 227 x 288mm



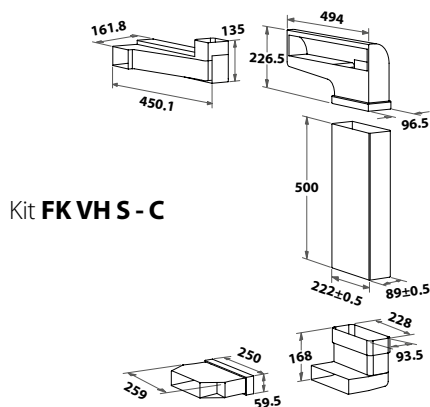
**Filtra i vapori della cucina**, trattenendo gli odori, i fumi e i grassi per poi **riemettere nell'ambiente l'aria purificata**.

Il kit per l'installazione nella modalità filtrante, comprende<sup>1</sup> 3 filtri ceramici\* di ricambio.

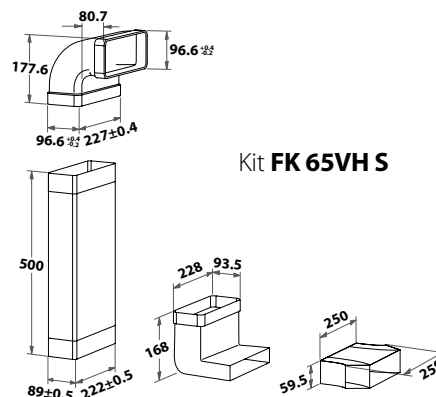
Grazie alla modalità dell'installazione filtrante sarà possibile sfruttare lo spazio al di sotto del piano, andando a inserire un cassetto con ingombro fino a 45cm.

## VERSIONE FILTRANTE

Necessario l'acquisto dell'apposito kit:



Kit **FK VHS - C**

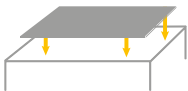


Kit **FK 65VH S**



### Ideale quando

Nel caso di una cucina ad isola o penisola o quando non si ha la possibilità di collegamento con l'esterno.



### Perfetta perchè

L'installazione è semplice e veloce, senza nessun lavoro di predisposizione per portare i vapori all'esterno.



### \* **Filtro ceramico**

Il filtro ceramico dura fino a 5 anni solo termicamente rigenerandosi in forno per 45min a 200 gradi<sup>2</sup>.

Garantendo una durata eccezionale fornendo allo stesso tempo ottimo potere di assorbimento degli odori.

<sup>1</sup> Per tutti i dettagli sui componenti del kit si rimanda al libretto di istruzioni

<sup>2</sup> Procedimento da eseguire ogni 2/3 mesi a seconda dell'utilizzo

**GAMMA PRODOTTI**

**90cm - W COLLECTION**

CleanProtect



HeatControl



**WEX 9024 DCFF2**



**WT 1090 BA**

**80cm - W COLLECTION**



CleanProtect



HeatControl



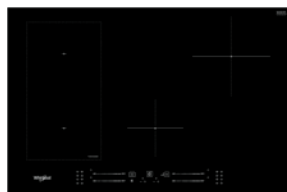
**WTX8017DCF2**

**77cm - W COLLECTION**

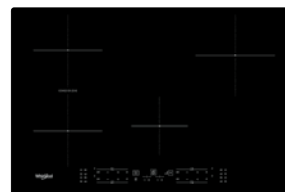
CleanProtect



**WF S1577 CPNE**



**WL S3377 BF**



**WB B4877 NE**

**65cm - W COLLECTION**



CleanProtect



**WF S4665 CPBF**

**60cm - W COLLECTION**



CleanProtect



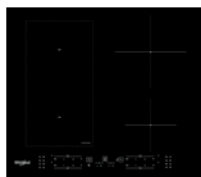
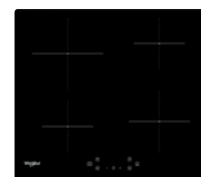
HeatControl



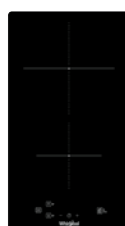
**WTX6014DCF**

## GAMMA PRODOTTI

## 60cm - W COLLECTION

**WF S0160 NE****WL B4560 NE/W****WL B1160 BF****WB B8360 NE****WS Q4860 NE**

## 30cm - DOMINO

**WS Q0530 NE**

## 83cm - INDUZIONE CON CAPPA INTEGRATA

**WVHF83BB**  
Aspirante / Filtrante**WVH 92 K F KIT/1**  
Filtrante**WVH 92 K/1**  
Aspirante / Filtrante

## 65cm - INDUZIONE CON CAPPA INTEGRATA

**WVH 1065B**  
Aspirante / Filtrante

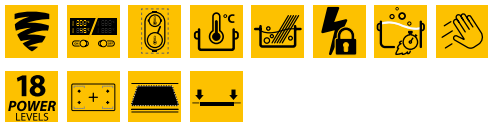


Disponibile da maggio

## WEX9024DCFF2

NEW

PIANO A INDUZIONE W COLLECTION 90 CM



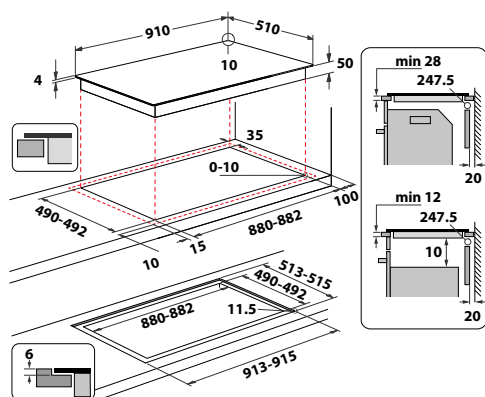
### CARATTERISTICHE PRINCIPALI

- Piano cottura a induzione in vetro temperato Nero con trattamento **Clean Protect**
- **Comandi Slider Hide & Touch**, l'interfaccia utente non è visibile con il piano spento
- **Heat Control**: scegli la temperatura più adatta e precisa per le tue ricette
- **FlexiZone con Heat Control**: combina due zone di cottura in un'unica zona più lunga ed utilizzabile con Heat Control
- **Bollire & Cuocere**: per bollire rapidamente l'acqua per poi mantenerla in leggera ebollizione

### ALTRE CARATTERISTICHE

- Regolatore di potenza: imposta la massima potenza di assorbimento a 2.5 kW/ 4 kW/ 6 kW/ 7.2 kW
- 18 livelli di potenza + booster
- **Funzione Pulizia**: blocca i pulsanti dell'interfaccia utente per impedire modifiche alle impostazioni durante il processo di pulizia in caso di fuoriuscita dell'acqua sui comandi. La funzione non interrompe il processo di cottura.
- Timer fine cottura per ogni singola zona
- Sicurezza bambini
- Facilità di installazione con 4 molle di fissaggio
- Installabile senza l'utilizzo di divider o separatori
- Installabile sopra forno, lavastoviglie e cassetto
- Installabile anche a filo, senza l'utilizzo di kit dedicati
- Profilo neutro
- Tensione: 220-240 V
- Frequenza: 50/60 Hz

• Registra il tuo prodotto per **10 ANNI DI SERVIZI DI RIPARAZIONE A PREZZO FISSO FORFETTARIO SENZA COSTO DEI RICAMBI** (info pag. 8)



160 PREZZO LISTINO: € 2.350



## WT 1090 BA

PIANO A INDUZIONE W COLLECTION 90 CM



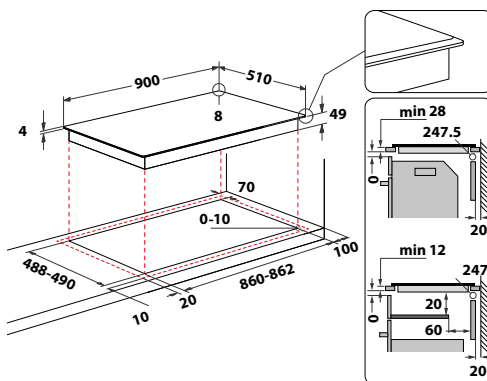
### CARATTERISTICHE PRINCIPALI

- Piano cottura a induzione in vetro temperato Nero
- Comandi indipendenti Touch con Slider
- **FlexiCook**
- Funzioni automatiche **6°SENSECook**: Sciogliere, Tenere in caldo, Sobbollire e Bollire

### ALTRE CARATTERISTICHE

- Limitatore di potenza: imposta la massima potenza di assorbimento a 2 kW/ 2,5 kW/ 3kW/ 3,5 kW/ 4 kW/ 4,5 kW/ 5 kW/ 5,5 kW/ 6 kW/ 6,5 kW/ 7 kW/NL
- **9 livelli di potenza + booster**
- Timer fine cottura per ogni singola zona
- Sicurezza bambini
- 4 lati bisellati
- Installabile sopra forno, lavastoviglie e cassetto

• Registra il tuo prodotto per **10 ANNI DI SERVIZI DI RIPARAZIONE A PREZZO FISSO FORFETTARIO SENZA COSTO DEI RICAMBI** (info pag. 8)



PREZZO LISTINO: € 1.840

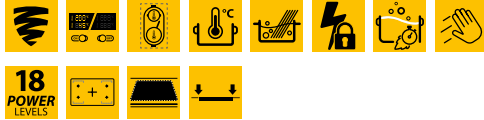


Disponibile da maggio

**WTX8017DCF2**

PIANO A INDUZIONE W COLLECTION 80 CM

NEW

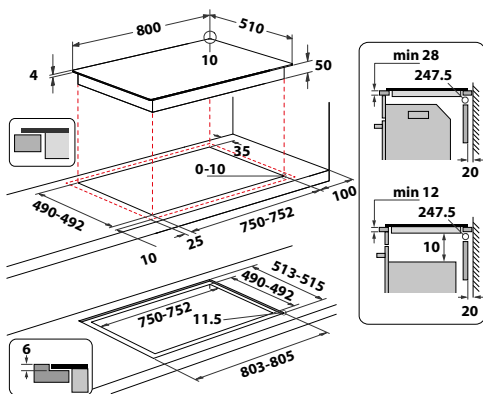
**CARATTERISTICHE PRINCIPALI**

- Piano cottura a induzione in vetro temperato Nero con trattamento **Clean Protect**
- **Comandi Slider Hide & Touch**, l'interfaccia utente non è visibile con il piano spento
- **Heat Control**: scegli la temperatura più adatta e precisa per le tue ricette
- **FlexiZone con Heat Control**: combina due zone di cottura in un'unica zona più lunga ed utilizzabile con Heat Control
- **Bollire & Cuocere**: per bollire rapidamente l'acqua per poi mantenerla in leggera ebollizione

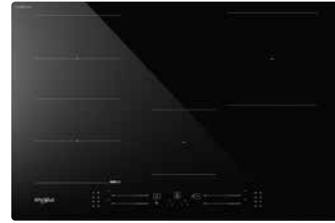
**ALTRE CARATTERISTICHE**

- Regolatore di potenza: imposta la massima potenza di assorbimento a 2.5 kW/ 4 kW/ 6 kW/ 7.2 kW
- 18 livelli di potenza + booster
- **Funzione Pulizia**: blocca i pulsanti dell'interfaccia utente per impedire modifiche alle impostazioni durante il processo di pulizia in caso di fuoriuscita dell'acqua sui comandi. La funzione non interrompe il processo di cottura.
- Timer fine cottura per ogni singola zona
- Sicurezza bambini
- Facilità di installazione con 4 molle di fissaggio
- Installabile senza l'utilizzo di divider o separatori
- Installabile sopra forno, lavastoviglie e cassetto
- Installabile anche a filo, senza l'utilizzo di kit dedicati
- Profilo neutro
- Tensione: 220-240 V
- Frequenza: 50/60 Hz

• Registra il tuo prodotto per **10 ANNI DI SERVIZI DI RIPARAZIONE A PREZZO FISSO FORFETTARIO SENZA COSTO DEI RICAMBI** (info pag. 8)



PREZZO LISTINO: € 2.060



reddot winner 2024

**WF S1577 CPNE**

PIANO A INDUZIONE W COLLECTION 77 CM

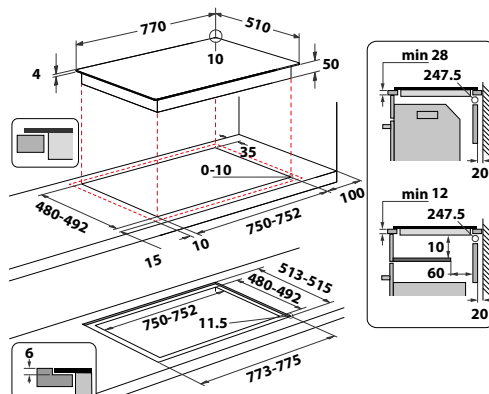
**CARATTERISTICHE PRINCIPALI**

- Piano cottura a induzione in vetro temperato Nero con trattamento **CleanProtect**
- Comandi indipendenti Touch con Slider
- **FlexiSide**
- Funzioni automatiche **6° SENSO Cook**: Sciogliere, Tenere in caldo, Sobbollire e Bollire
- **ChefControl** a 3 temperature

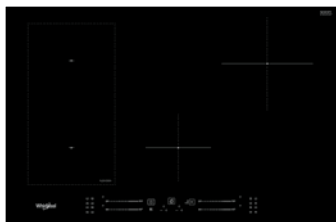
**ALTRE CARATTERISTICHE**

- Limitatore di potenza: imposta la massima potenza di assorbimento a 2.5 kW/ 4 kW/ 6 kW/ 7.2 kW
- **18 livelli di potenza + booster**
- Timer fine cottura per ogni singola zona
- Sicurezza bambini
- Facilità di installazione con 4 molle di fissaggio
- Installabile anche a filo (kit incluso)
- Profilo neutro
- Installabile sopra forno
- Installabile sopra lavastoviglie e cassetto (Pannello separatore necessario - info pag 153)
- Tensione: 220-240 V
- Frequenza: 50/60 Hz

• Registra il tuo prodotto per **10 ANNI DI SERVIZI DI RIPARAZIONE A PREZZO FISSO FORFETTARIO SENZA COSTO DEI RICAMBI** (info pag. 8)



PREZZO LISTINO: € 1.310



### WL S3377 BF

PIANO A INDUZIONE W COLLECTION 77 CM



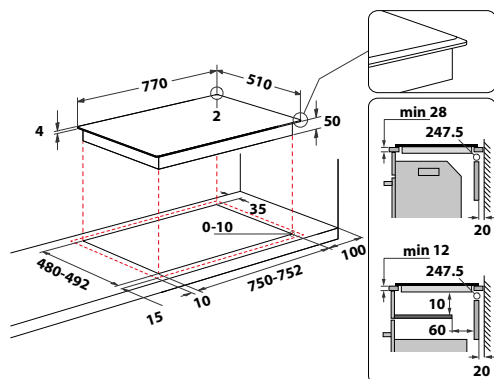
#### CARATTERISTICHE PRINCIPALI

- Piano cottura a induzione in vetro nero
- Comandi indipendenti Touch con Slider
- **FlexiCook**: combina due zone di cottura per modificare con gestire il tuo piano in modo intuitivo
- Funzioni automatiche **6° SENSO**Cook: Sciogliere, Tenere in caldo, Sobbollire e Bollire

#### ALTRE CARATTERISTICHE

- Limitatore di potenza: imposta la massima potenza di assorbimento a 2.5 kW/ 4 kW/ 6 kW/ 7.2 kW
- **18 livelli di potenza + booster**
- Timer fine cottura per ogni singola zona
- Sicurezza bambini
- Facilità di installazione con 4 molle di fissaggio
- Installabile sopra forno
- Installabile sopra lavastoviglie e cassette (Pannello separatore necessario - info pag 153)
- Bisellatura frontale

• Registra il tuo prodotto per **10 ANNI DI SERVIZI DI RIPARAZIONE A PREZZO FISSO FORFETTARIO SENZA COSTO DEI RICAMBI** (info pag. 8)

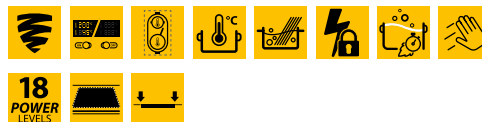


Disponibile da maggio

### WTX6014DCF

PIANO A INDUZIONE W COLLECTION 60 CM

NEW



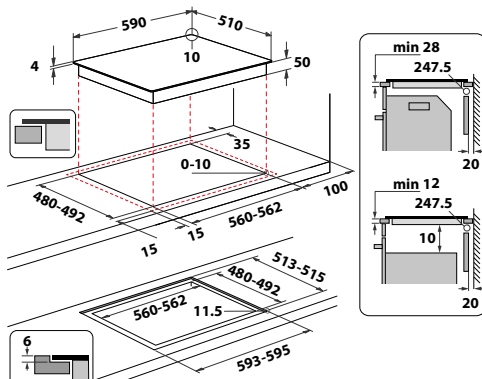
#### CARATTERISTICHE PRINCIPALI

- Piano cottura a induzione in vetro temperato Nero con trattamento **Clean Protect**
- **Comandi Slider Hide & Touch**, l'interfaccia utente non è visibile con il piano spento
- **Heat Control**: scegli la temperatura più adatta e precisa per le tue ricette
- **FlexiZone con Heat Control**: combina due zone di cottura in un'unica zona più lunga ed utilizzabile con Heat Control
- **Bollire & Cuocere**: per bollire rapidamente l'acqua per poi mantenerla in leggera ebollizione

#### ALTRE CARATTERISTICHE

- Regolatore di potenza: imposta la massima potenza di assorbimento a 2.5 kW/ 4 kW/ 6 kW/ 7.2 kW
- 18 livelli di potenza + booster
- **Funzione Pulizia**: blocca i pulsanti dell'interfaccia utente per impedire modifiche alle impostazioni durante il processo di pulizia in caso di fuoriuscita dell'acqua sui comandi. La funzione non interrompe il processo di cottura.
- Timer fine cottura per ogni singola zona
- Sicurezza bambini
- Facilità di installazione con 4 molle di fissaggio
- Installabile senza l'utilizzo di divider o separatori
- Installabile sopra forno, lavastoviglie e cassetto
- **Sostituzione facilitata del piano gas**
- Installabile anche a filo, senza l'utilizzo di kit dedicati
- Profilo neutro
- Tensione: 220-240 V
- Frequenza: 50/60 Hz

• Registra il tuo prodotto per **10 ANNI DI SERVIZI DI RIPARAZIONE A PREZZO FISSO FORFETTARIO SENZA COSTO DEI RICAMBI** (info pag. 8)





## WF S4665 CPBF

PIANO A INDUZIONE W COLLECTION 65 CM



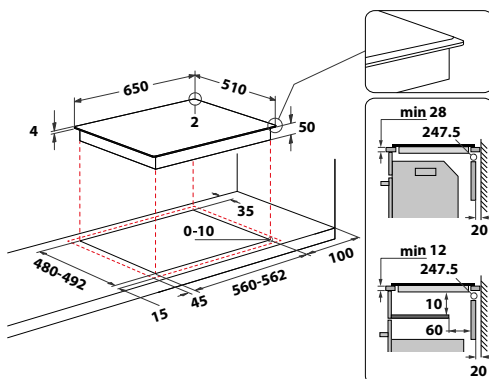
### CARATTERISTICHE PRINCIPALI

- Piano cottura a induzione in vetro temperato Nero con trattamento **CleanProtect**
- Comandi indipendenti Touch con Slider
- **FlexiSide**
- Funzioni automatiche **6° SENSO**Cook: Sciogliere, Tenere in caldo, Sobbollire e Bollire
- **ChefControl** a 3 temperature

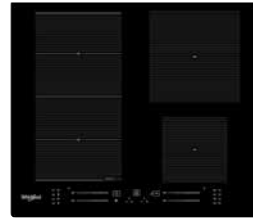
### ALTRE CARATTERISTICHE

- Limitatore di potenza: imposta la massima potenza di assorbimento a 2.5 kW/ 4 kW/ 6 kW/ 7.2 kW
- **18 livelli di potenza + booster**
- Timer fine cottura per ogni singola zona
- Sicurezza bambini
- Facilità di installazione con 4 molle di fissaggio
- **Sostituzione facilitata del piano gas**
- Bisellatura frontale
- Installabile sopra forno
- Installabile sopra lavastoviglie e cassette (Pannello separatore necessario - info pag 153)
- Tensione: 220-240 V
- Frequenza: 50/60 Hz

- Registra il tuo prodotto per **10 ANNI DI SERVIZI DI RIPARAZIONE A PREZZO FISSO FORFETTARIO SENZA COSTO DEI RICAMBI** (info pag. 8)



PREZZO LISTINO: € 1.180



## WF S0160 NE

PIANO A INDUZIONE W COLLECTION 60 CM



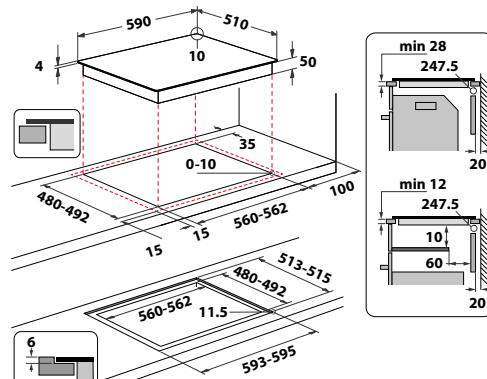
### CARATTERISTICHE PRINCIPALI

- Piano cottura a induzione in vetro nero
- Comandi indipendenti Touch con Slider
- **FlexiSide**
- Funzioni automatiche **6° SENSO**Cook: Sciogliere, Tenere in caldo, Sobbollire e Bollire
- **ChefControl** a 3 temperature

### ALTRE CARATTERISTICHE

- Limitatore di potenza: imposta la massima potenza di assorbimento a 2.5 kW/ 4 kW/ 6 kW/ 7.2 kW
- **18 livelli di potenza + booster**
- Timer fine cottura per ogni singola zona
- Sicurezza bambini
- Facilità di installazione con 4 molle di fissaggio
- Installabile sopra forno
- Installabile sopra lavastoviglie e cassette (Pannello separatore necessario - info pag 153)
- **Sostituzione facilitata del piano gas**
- Installabile anche a filo (kit incluso)
- Profilo neutro

- Registra il tuo prodotto per **10 ANNI DI SERVIZI DI RIPARAZIONE A PREZZO FISSO FORFETTARIO SENZA COSTO DEI RICAMBI** (info pag. 8)



PREZZO LISTINO: € 1.140



### WL B4560 NE/W

PIANO A INDUZIONE W COLLECTION 60 CM



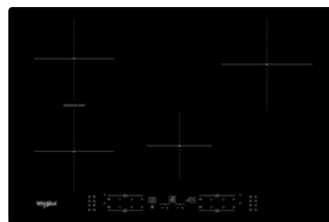
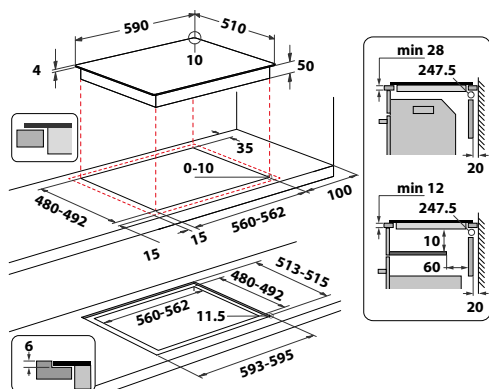
#### CARATTERISTICHE PRINCIPALI

- Piano cottura a induzione in vetro bianco
- Comandi indipendenti Touch con pulsanti +/-
- **FlexiCook**: combina due zone di cottura per modificare con gestire il tuo piano in modo intuitivo
- Funzioni automatiche **6° SENSO**Cook: Sciogliere, Tenere in caldo, Sobbollire e Bollire

#### ALTRE CARATTERISTICHE

- Limitatore di potenza: imposta la massima potenza di assorbimento a 2.5 kW/ 4 kW/ 6 kW/ 7.2 kW
- **9 livelli di potenza + booster**
- Timer fine cottura per ogni singola zona
- Sicurezza bambini
- Facilità di installazione con 4 molle di fissaggio e installabile sopra forno e lavastoviglie
- **Sostituzione facilitata del piano gas**
- Installabile anche a filo (kit incluso)
- Profilo neutro
- Installabile sopra forno
- Installabile sopra lavastoviglie e cassette (Pannello separatore necessario - info pag 153)

• Registra il tuo prodotto per **10 ANNI DI SERVIZI DI RIPARAZIONE A PREZZO FISSO FORFETTARIO SENZA COSTO DEI RICAMBI** (info pag. 8)



### WB B4877 NE

PIANO A INDUZIONE W COLLECTION 77 CM



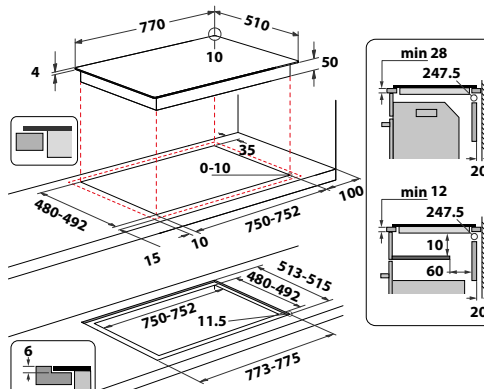
#### CARATTERISTICHE PRINCIPALI

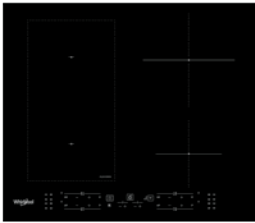
- Piano cottura a induzione in vetro nero
- Comandi indipendenti Touch con pulsanti +/-
- **ConnexionZone**, per unire due zone di cottura
- Funzioni automatiche **6° SENSO**Cook: Sciogliere, Tenere in caldo, Sobbollire e Bollire

#### ALTRE CARATTERISTICHE

- Limitatore di potenza: imposta la massima potenza di assorbimento a 2.5 kW/ 4 kW/ 6 kW/ 7.2 kW
- **9 livelli di potenza + booster**
- Timer fine cottura per ogni singola zona
- Sicurezza bambini
- Facilità di installazione con 4 molle di fissaggio e installabile sopra forno e lavastoviglie
- Installabile anche a filo (kit incluso)
- Profilo neutro
- Installabile sopra forno
- Installabile sopra lavastoviglie e cassette (Pannello separatore necessario - info pag 153)

• Registra il tuo prodotto per **10 ANNI DI SERVIZI DI RIPARAZIONE A PREZZO FISSO FORFETTARIO SENZA COSTO DEI RICAMBI** (info pag. 8)





## WL B1160 BF

PIANO A INDUZIONE W COLLECTION 60 CM



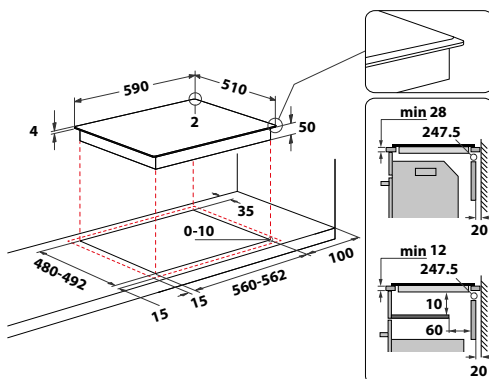
### CARATTERISTICHE PRINCIPALI

- Piano cottura a induzione in vetro nero
- Comandi indipendenti Touch con pulsanti +/-
- **FlexiCook**: combina due zone di cottura per modificare con gestire il tuo piano in modo intuitivo
- Funzioni automatiche **6° SENSO**Cook: Sciogliere, Tenere in caldo, Sobbollire e Bollire

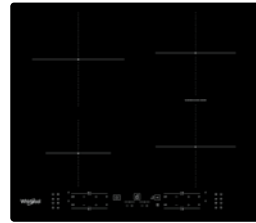
### ALTRE CARATTERISTICHE

- Limitatore di potenza: imposta la massima potenza di assorbimento a 2.5 kW/ 4 kW/ 6 kW/ 7.2 kW
- **9 livelli di potenza + booster**
- Timer fine cottura per ogni singola zona
- Sicurezza bambini
- Facilità di installazione con 4 molle di fissaggio
- Installabile sopra forno
- Installabile sopra lavastoviglie e cassetti (Pannello separatore necessario - info pag 153)
- **Sostituzione facilitata del piano gas**
- Bisellatura frontale

- Registra il tuo prodotto per **10 ANNI DI SERVIZI DI RIPARAZIONE A PREZZO FISSO FORFETTARIO SENZA COSTO DEI RICAMBI** (info pag. 8)



PREZZO LISTINO: € 1.050



## WB B8360 NE

PIANO A INDUZIONE W COLLECTION 60 CM



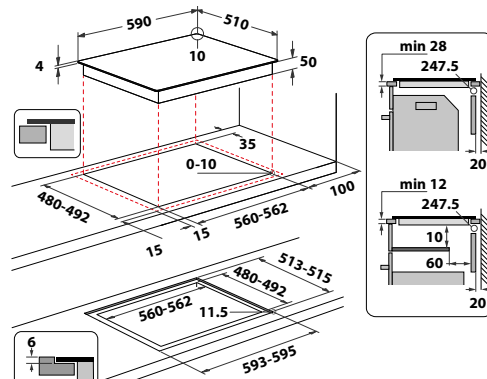
### CARATTERISTICHE PRINCIPALI

- Piano cottura a induzione in vetro nero
- Comandi indipendenti Touch con pulsanti +/-
- **ConnexionZone**, per unire due zone di cottura
- Funzioni automatiche **6° SENSO**Cook: Sciogliere, Tenere in caldo, Sobbollire e Bollire

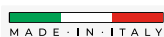
### ALTRE CARATTERISTICHE

- Limitatore di potenza: imposta la massima potenza di assorbimento a 2.5 kW/ 4 kW/ 6 kW/ 7.2 kW
- **9 livelli di potenza + booster**
- Timer fine cottura per ogni singola zona
- Sicurezza bambini
- Facilità di installazione con 4 molle di fissaggio
- Installabile sopra forno
- Installabile sopra lavastoviglie e cassetti (Pannello separatore necessario - info pag 153)
- **Sostituzione facilitata del piano gas**
- Installabile anche a filo (kit incluso)
- Profilo neutro

- Registra il tuo prodotto per **10 ANNI DI SERVIZI DI RIPARAZIONE A PREZZO FISSO FORFETTARIO SENZA COSTO DEI RICAMBI** (info pag. 8)



PREZZO LISTINO: € 870



## WS Q4860 NE

PIANO A INDUZIONE W COLLECTION 60 CM

NEW



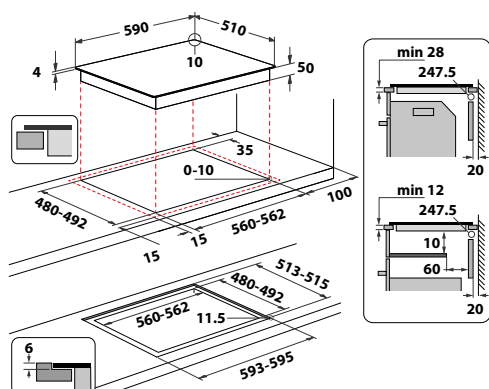
### CARATTERISTICHE PRINCIPALI

- Piano cottura a induzione in vetro temperato Nero
- Comandi centrali Touch

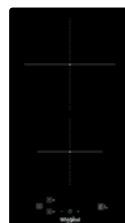
### ALTRE CARATTERISTICHE

- Regolatore di potenza: imposta la massima potenza di assorbimento a 2.5 kW/ 4 kW/ 6 kW/ 7.2 kW
- **9 livelli di potenza + booster**
- Timer fine cottura per ogni singola zona
- Sicurezza bambini
- Facilità di installazione con 4 molle di fissaggio
- Installabile sopra forno
- Installabile sopra lavastoviglie e cassetti (Pannello separatore necessario - info pag 153)
- **Sostituzione facilitata del piano gas**
- Installabile anche a filo (Kit incluso)
- Profilo neutro
- Tensione: 220-240 V
- Frequenza: 50/60 Hz

- Registra il tuo prodotto per **10 ANNI DI SERVIZI DI RIPARAZIONE A PREZZO FISSO FORFETTARIO SENZA COSTO DEI RICAMBI** (info pag. 8)



166 PREZZO LISTINO: € 810



## WS Q0530 NE

PIANO A INDUZIONE 30 CM



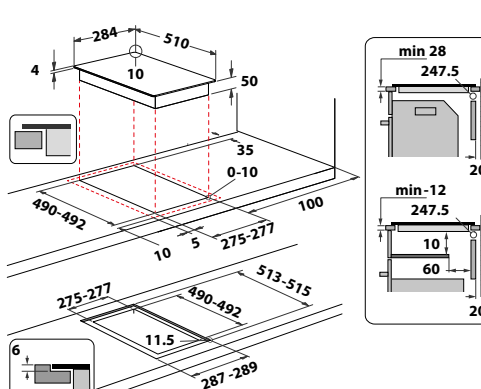
### CARATTERISTICHE PRINCIPALI

- Piano cottura a induzione in vetro temperato Nero
- Comandi centrali Touch
- Funzioni automatiche **6° SENSO**Cook: Sciogliere e Bollire

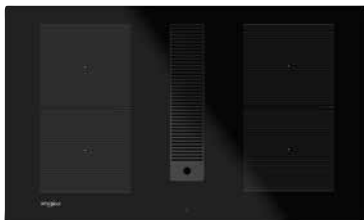
### ALTRE CARATTERISTICHE

- Limitatore di potenza: imposta la massima potenza di assorbimento a 2.5 kW/ 3.7 kW
- **9 livelli di potenza + booster**
- Timer fine cottura per ogni singola zona
- Sicurezza bambini
- Facilità di installazione con 4 molle di fissaggio
- Installabile sopra forno, lavastoviglie e cassetti
- Installabile anche a filo
- Profilo neutro
- Tensione: 220-240 V
- Frequenza: 50/60 Hz

- Registra il tuo prodotto per **10 ANNI DI SERVIZI DI RIPARAZIONE A PREZZO FISSO FORFETTARIO SENZA COSTO DEI RICAMBI** (info pag. 8)



PREZZO LISTINO: € 740



## WVHF83BB

PIANO COTTURA CON CAPPA INTEGRATA  
83 CM VERSIONE ASPIRANTE



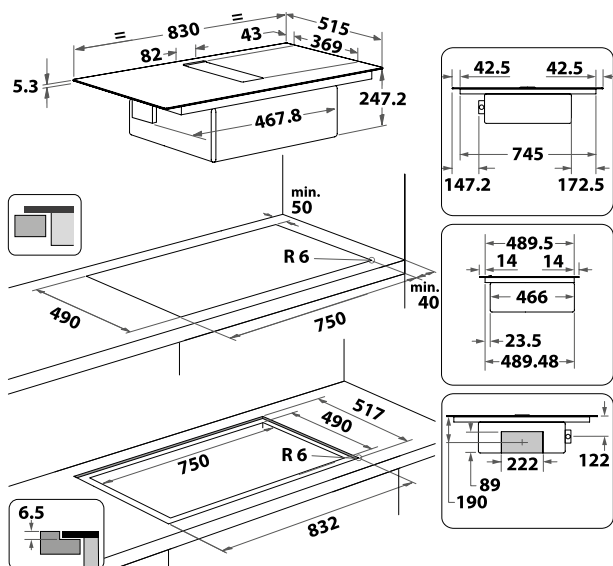
### CARATTERISTICHE PRINCIPALI

- Sistema di aspirazione: aspirante convertibile in filtrante con kit filtrante FK 65VH S
- Comandi a sfioramento con Slider Touch Control
- Piano cottura in vetro nero con cappa integrata
- 4 zone di cottura ad induzione
- Funzioni automatiche: Mantenere in caldo
- Doppia **FlexiCook**
- 5 Indicatori di regolazione separati
- Funzione Pausa
- Indicatore di accensione
- Powerbooster 3000 W

### ALTRE CARATTERISTICHE

- Regolatore di potenza: imposta la massima potenza di assorbimento a 3.1 kW/ 4.5 kW/ 7.4 kW
- 5 velocità, 4 booster
- 1 motore da 160 W
- Capacità di aspirazione (min-max-booster): 135-470-610 m<sup>3</sup>/h
- Potenza sonora (min.-max.-booster): 34-60-66 dBA
- Filtri antigrasso in alluminio lavabile
- Timer fine cottura per ogni singola zona
- Sicurezza bambini
- Cavo elettrico incluso
- Indicatore calore residuo
- Interruttore On/Off
- Dimensioni (AxLxP): 250x830x515 mm
- Possibilità di installazione a filo

- Registra il tuo prodotto per **10 ANNI DI SERVIZI DI RIPARAZIONE A PREZZO FISSO FORFETTARIO SENZA COSTO DEI RICAMBI** (info pag. 8)



### ACCESSORI ACQUISTABILI SEPARATAMENTE

- **FK 65VH S** - 859991664940  
KIT per installazione in modalità filtrante

**PREZZO LISTINO: € 260**

- **CF 65VH C** - 859991664990  
2 filtri ceramici

**PREZZO LISTINO: € 140**

RACCORDI PER INSTALLAZIONE ASPIRANTE (info pag 156)

- **VH DUCT TUBE 991** - 859991627570  
Tubo sezione rettangolare lunghezza 1000mm - 89 x 222mm

**PREZZO LISTINO: € 100**

- **VH DUCT RV D146 07** - 859991627580  
Raccordo verticale: sezione circolare  $\varnothing$  146mm e rettangolare 94 x 227mm

**PREZZO LISTINO: € 100**

- **VH DUCT RV 05** - 859991627590  
Raccordo verticale: curva 90° - 94 x 227mm

**PREZZO LISTINO: € 100**

- **VH DUCT RO 04** - 859991627600  
Raccordo orizzontale: curva 90° - 94 x 227 x 288mm

**PREZZO LISTINO: € 100**

**PREZZO LISTINO: € 3.060**



## WVH 92 K F KIT/1

PIANO COTTURA CON CAPPA INTEGRATA  
83 CM VERSIONE FILTRANTE



### CARATTERISTICHE PRINCIPALI

- Sistema di aspirazione: filtrante con kit incluso
- Piano cottura induzione in vetro nero con cappa integrata
- Comandi a sfioramento con Slider Touch Control
- 4 zone di cottura ad induzione
- Funzioni automatiche: Mantenere in caldo, Cottura rapida
- 5 Indicatori di regolazione separati
- Funzione Pausa
- Indicatore di accensione
- Powerbooster 3000 W

### ALTRE CARATTERISTICHE

- Limitatore di potenza: imposta la massima potenza di assorbimento a 3.1 kW/ 4.5 kW/ 7.4 kW
- 5 velocità, 4 booster
- 1 motore da 250 W
- Capacità di aspirazione (min-max-booster): 180-410-600 m<sup>3</sup>/h
- Potenza sonora (min.-max.-booster): 45-63-71 dBA
- Filtri antigrasso in alluminio lavabile
- Timer fine cottura per ogni singola zona
- Sicurezza bambini
- Indicatore calore residuo
- Interruttore On/Off
- Dimensioni (AxLxP): 211x828x521 mm
- Possibilità di installazione a filo

- Registra il tuo prodotto per **10 ANNI DI SERVIZI DI RIPARAZIONE A PREZZO FISSO FORFETTARIO SENZA COSTO DEI RICAMBI** (info pag. 8)

### ACCESSORI IN DOTAZIONE

- **FK VH S - C** - 859991633860  
KIT per installazione piano WVH 92 K F KIT/1 in modalità filtrante kit completo di tubazioni con nuova tipologia di **3 filtri ceramici inclusi**

**PREZZO LISTINO: € 320**

### ACCESSORI ACQUISTABILI SEPARATAMENTE

- **CF VH 4 - C** - 859991633870  
4 filtri ceramici

**PREZZO LISTINO: € 200**

RACCORDI PER INSTALLAZIONE ASPIRANTE (info pag 156)

- **VH DUCT TUBE 991** - 859991627570  
Tubo sezione rettangolare lunghezza 1000mm - 89 x 222mm

**PREZZO LISTINO: € 100**

- **VH DUCT RV D146 07** - 859991627580  
Raccordo verticale: sezione circolare ø 146mm e rettangolare 94 x 227mm

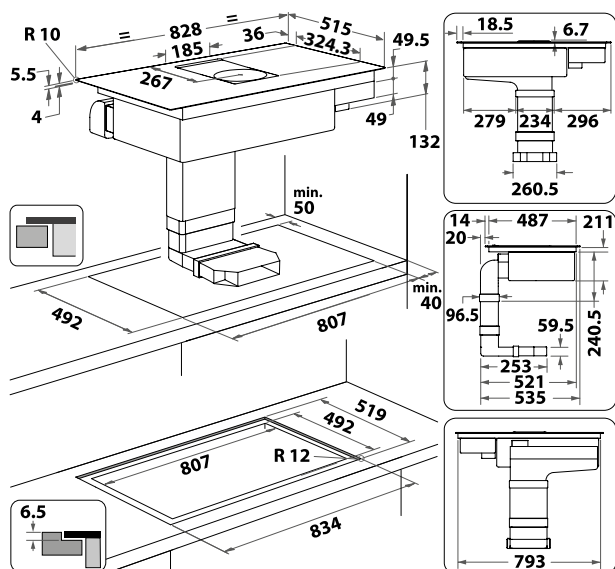
**PREZZO LISTINO: € 100**

- **VH DUCT RV 05** - 859991627590  
Raccordo verticale: curva 90° - 94 x 227mm

**PREZZO LISTINO: € 100**

- **VH DUCT RO 04** - 859991627600  
Raccordo orizzontale: curva 90° - 94 x 227 x 288mm

**PREZZO LISTINO: € 100**





## WVH 92 K/1

PIANO A INDUZIONE CON CAPPА INTEGRATA  
83 CM VERSIONE ASPIRANTE



### CARATTERISTICHE PRINCIPALI

- Sistema di aspirazione: aspirante convertibile in filtrante con kit filtrante FK VH S - C
- Piano cottura in vetro nero con cappa integrata
- Comandi a sfioramento con Slider Touch Control
- 4 zone di cottura ad induzione
- Funzioni automatiche: Mantenere in caldo, Cottura rapida

### ALTRE CARATTERISTICHE

- Limitatore di potenza: imposta la massima potenza di assorbimento a 3.1 kW/ 4.5 kW/ 7.4 kW
  - 5 velocità, 4 booster
  - 1 motore da 310 W
  - Capacità di aspirazione (min-max-booster): 200-400-600 m<sup>3</sup>/h
  - Potenza sonora (min.-max.-booster): 45-63-71 dBA
  - Filtri antigrasso in alluminio lavabile
  - **Griglia a filo in alluminio presso fuso rivestito in Teflon**
  - Timer fine cottura per ogni singola zona
  - Sicurezza bambini
  - Indicatore calore residuo
  - Dimensioni (AxLxP): 223x830x515 mm
  - Possibilità di installazione a filo
  - Installabile con kit filtrante in cucine con zoccolo fino a 6 cm
- Registra il tuo prodotto per **10 ANNI DI SERVIZI DI RIPARAZIONE A PREZZO FISSO FORFETTARIO SENZA COSTO DEI RICAMBI** (info pag. 8)

### ACCESSORI ACQUISTABILI SEPARATAMENTE

- **FK VH S - C** - 859991633860  
KIT per installazione piano WVH 92K/1 in modalità filtrante kit completo di tubazioni con nuova tipologia di **3 filtri ceramici inclusi**

**PREZZO LISTINO: € 320**

- **CF VH 4 - C** - 859991633870  
4 filtri ceramici

**PREZZO LISTINO: € 200**

RACCORDI PER INSTALLAZIONE ASPIRANTE (info pag 156)

- **VH DUCT TUBE 991** - 859991627570  
Tubo sezione rettangolare lunghezza 1000mm - 89 x 222mm

**PREZZO LISTINO: € 100**

- **VH DUCT RV D146 07** - 859991627580  
Raccordo verticale: sezione circolare  $\varnothing$  146mm e rettangolare 94 x 227mm

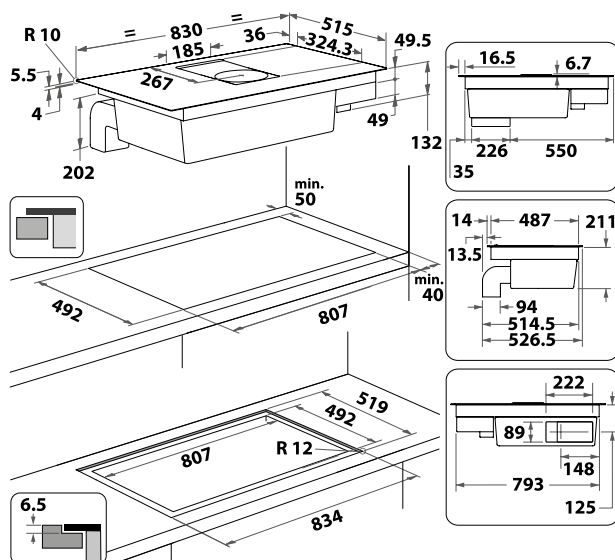
**PREZZO LISTINO: € 100**

- **VH DUCT RV 05** - 859991627590  
Raccordo verticale: curva 90° - 94 x 227mm

**PREZZO LISTINO: € 100**

- **VH DUCT RO 04** - 859991627600  
Raccordo orizzontale: curva 90° - 94 x 227 x 288mm

**PREZZO LISTINO: € 100**



**PREZZO LISTINO: € 2.910**



## WVH 1065B

PIANO COTTURA CON CAPPA INTEGRATA  
65 CM VERSIONE ASPIRANTE



### CARATTERISTICHE PRINCIPALI

- Sistema di aspirazione: aspirante convertibile in filtrante con kit filtrante FK 65VH S
- Piano cottura in vetro nero con cappa integrata
- Comandi a sfioramento con Slider Touch Control
- 4 zone di cottura ad induzione
- Funzioni automatiche: Mantenere in caldo, Cottura rapida
- **FlexiCook**: per un utilizzo flessibile dell'area creata combinando due zone
- 5 Indicatori di regolazione separati
- Funzione Pausa
- Indicatore di accensione
- Powerbooster 3150 W

### ALTRE CARATTERISTICHE

- Regolatore di potenza: imposta la massima potenza di assorbimento a 3.1 kW/ 4.5 kW/ 7.4 kW
- 5 velocità, 4 booster
- 1 motore da 7400 W
- Capacità di aspirazione (min-max-booster): 135-470-610 m<sup>3</sup>/h
- Potenza sonora (min.-max.-booster): 34-60-66 dBA
- Filtri antigrasso in alluminio lavabile
- Timer fine cottura per ogni singola zona
- Sicurezza bambini
- Cavo elettrico incluso
- Indicatore calore residuo
- Interruttore On/Off
- Dimensioni (AxLxP): 250x650x15 mm
- Possibilità di installazione a filo

- Registra il tuo prodotto per **10 ANNI DI SERVIZI DI RIPARAZIONE A PREZZO FISSO FORFETTARIO SENZA COSTO DEI RICAMBI** (info pag. 8)

### ACCESSORI ACQUISTABILI SEPARATAMENTE

- **FK 65VH S** - 859991664940  
KIT per installazione in modalità filtrante

**PREZZO LISTINO: € 260**

- **CF 65VH C** - 859991664990  
2 filtri ceramici

**PREZZO LISTINO: € 140**

RACCORDI PER INSTALLAZIONE ASPIRANTE (info pag 156)

- **VH DUCT TUBE 991** - 859991627570  
Tubo sezione rettangolare lunghezza 1000mm - 89 x 222mm

**PREZZO LISTINO: € 100**

- **VH DUCT RV D146 07** - 859991627580  
Raccordo verticale: sezione circolare  $\varnothing$  146mm e rettangolare 94 x 227mm

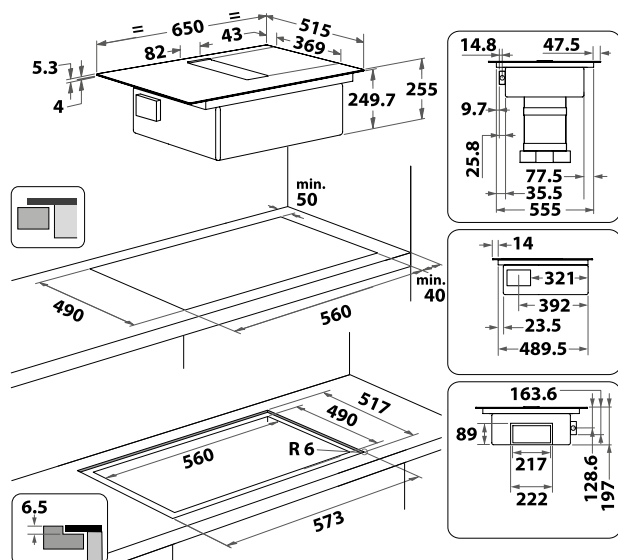
**PREZZO LISTINO: € 100**

- **VH DUCT RV 05** - 859991627590  
Raccordo verticale: curva 90° - 94 x 227mm

**PREZZO LISTINO: € 100**

- **VH DUCT RO 04** - 859991627600  
Raccordo orizzontale: curva 90° - 94 x 227 x 288mm

**PREZZO LISTINO: € 100**



<b>PIANI COTTURA A INDUZIONE</b>			
<b>CODICE PRODOTTO</b>	WEX9024DCFF2	WT 1090 BA	WTX8017DCF2
<b>EAN Code</b>	8003437058905	8003437631429	8003437058851
Larghezza piano cottura (cm)	90	90	80
Finitura/Colore piano cottura	Nero	Nero	Nero
Trattamento iXelium	-	-	-
Trattamento CleanProtect	-	-	-
Profilo Vetro	Neutro	4 lati Bisellati	Neutro
<b>TIPO DI DISPLAY</b>			
Tipologia di comandi	Slider Hide & Touch	Touch con Slider	Slider Hide & Touch
Posizione comandi	Frontali	Frontali	Frontali
Regolazioni	4 Slider indipendenti	5 Slider indipendenti	4 Slider indipendenti
Connettività - 6thSenseLive App	-	-	-
<b>CARATTERISTICHE PRINCIPALI</b>			
Numero zone di cottura	5	5	5
Numero di induttori	5	-	5
Zona speciale Flexi	Flexi Zone HeatControl	FlexiCook	Flexi Zone HeatControl
Livelli di potenza	18 + Booster	9 + booster	18 + Booster
<b>6° SENSO ASSISTED COOKING</b>	-	-	-
<b>Funzioni Speciali 6° SENSO</b>	-	-	-
<b>Funzioni Speciali 6° SENSO HeatControl</b>	•	-	•
<b>Funzioni 6° SENSO SmartSense:</b>			
Fondere	-	-	-
Bollire	-	-	-
Sobbollire	-	-	-
Mantenere in caldo	-	-	-
Friggere / Saltare in padella	-	-	-
Moka	-	-	-
Grigliare	-	-	-
ChefControl	-	-	-
<b>Funzioni Autocooking SmartSet:</b>			
Fondere	-	-	-
Bollire	-	-	-
Sobbollire	-	-	-
Mantenere in caldo	-	-	-
Moka	-	-	-
ChefControl	-	-	-
<b>Funzioni Automatiche:</b>			
Fondere	•	•	•
Bollire	-	•	-
Sobbollire	-	•	-
Mantenere in caldo	•	•	•
<b>Altre caratteristiche:</b>			
Funzione Booster (kW)	•	•	•
Eco Booster	-	-	-
Funzione Timer	•	•	•
Funzione Pulizia	•	-	•
Funzione rilevamento pentole	•	•	•
Spie di calore residuo	•	•	•
Sicurezza bambini	•	•	•
Regolatore di potenza (kW)	2,5-4-6-7,4	2-2,5-3-3,5-4-4,5-5-5,5-6-6,6-7 - NL	2,5-4-6-7,4
Installazione Smart	•	-	•
Facilità di sostituzione	-	-	-
Possibilità Installazione a Filo	•	-	•
<b>ZONE COTTURA</b>			
<b>FlexiFull</b>	-	-	-
Tipologia	-	-	-
Forma	-	-	-
Diametro (mm)	-	-	-
Potenza normale/booster (W)	-	-	-
<b>FlexiMax - Posteriore</b>			
Tipologia	-	-	-
Forma	-	-	-
Diametro (mm)	-	-	-
Potenza normale/booster (W)	-	-	-
<b>FlexiSide-Lato Sinistro</b>			
Tipologia	-	-	-
Forma	-	-	-
Diametro (mm)	-	-	-
Potenza normale/booster (W)	-	-	-
<b>Anteriore Sinistro</b>			
Tipologia	1 Induttore (Flexi Zone)	Induttore	1 Induttore (Flexi Zone)
Forma	Ovale	Ovale	Ovale
Diametro (mm)	180/200	235/189	180/200
Potenza normale/booster (W)	2200/3700	1750/2200	2200/3700
<b>Anteriore Destro</b>			
Tipologia	1 Induttore (Flexi Zone)	Induttore	1 Induttore
Forma	Ovale	Rotondo	Rotondo
Diametro (mm)	180/200	150	180
Potenza normale/booster (W)	2200/3700	1200/1660	2300/3200
<b>Posteriore Sinistro</b>			
Tipologia	1 Induttore (Flexi Zone)	Induttore	1 Induttore (Flexi Zone)
Forma	Ovale	Ovale	Ovale
Diametro (mm)	180/200	235/189	180/200
Potenza normale/booster (W)	2200/3700	1750/2200	2200/3700
<b>Posteriore Destro</b>			
Tipologia	1 Induttore (Flexi Zone)	Induttore	1 Induttore
Forma	Ovale	Rotondo	Rotondo
Diametro (mm)	180/200	215	145
Potenza normale/booster (W)	2200/3700	2100/3000	1500/2200
<b>Centrale</b>			
Tipologia	1 Induttore	Induttore	-
Forma	Rotondo	Rotondo	-
Diametro (mm)	180/200	320	-
Potenza normale/booster (W)	2500/3700	2500/3600	-
<b>DATI TECNICI</b>			
Tensione (V)	220-240	220-240	220-240
Frequenza (Hz)	50/60	50/60	50/60
<b>DIMENSIONI</b>			
Dimensioni del prodotto AxLxP (mm)	54x910x510	53x900x510	54x800x510
Dimensioni prodotto imballato AxLxP (mm)	138x1051x604	95x950x560	152x850x600
Dimensioni MIN foro incasso LxP (mm)	880x490	860x490	750x490
Peso netto/lordo (Kg)	17,5/19,5	15,6/16,8	13,7/14,7

<b>PIANI COTTURA A INDUZIONE</b>			
<b>CODICE PRODOTTO</b>	WF S1577 CPNE	WL S3377 BF	WTX6014DCF
<b>EAN Code</b>	8003437642418	8003437601491	8003437058691
Larghezza piano cottura (cm)	77	77	60
Finitura/Colore piano cottura	Nero	Nero	Nero
Trattamento iXelium	-	-	-
Trattamento CleanProtect	•	-	•
Profilo Vetro	Neutro	Biselatura frontale	Neutro
<b>TIPO DI DISPLAY</b>			
Tipologia di comandi	Touch con Slider	Touch con Slider	Slider Hide & Touch
Posizione comandi	-	Frontali	Frontali
Regolazioni	-	4 Slider Indipendenti	4 Slider indipendenti
Connettività - 6thSenseLive App	-	-	-
<b>CARATTERISTICHE PRINCIPALI</b>			
Numero zone di cottura	4	4	4
Numero di induttori	4	4	4
Zona speciale Flexi	Flexi Side	FlexiCook	Flexi Zone HeatControl
Livelli di potenza	18+ booster	18 + booster	18 + Booster
<b>6° SENSO ASSISTED COOKING</b>	-	-	-
<b>Funzioni Speciali 6° SENSO</b>	-	-	-
<b>Funzioni Speciali 6° SENSO HeatControl</b>	-	-	•
<b>Funzioni 6° SENSO SmartSense:</b>			
Fondere	-	-	-
Bollire	-	-	-
Sobbollire	-	-	-
Mantenere in caldo	-	-	-
Friggere / Saltare in padella	-	-	-
Moka	-	-	-
Grigliare	-	-	-
ChefControl	-	-	-
<b>Funzioni Autocooking SmartSet:</b>			
Fondere	•	•	-
Bollire	•	•	-
Sobbollire	•	•	-
Mantenere in caldo	•	•	-
Moka	-	-	-
ChefControl	• a 3 zone	-	-
<b>Funzioni Automatiche:</b>			
Fondere	-	-	•
Bollire	-	-	-
Sobbollire	-	-	-
Mantenere in caldo	-	-	•
<b>Altre caratteristiche:</b>			
Funzione Booster (kW)	• (max 3)	• (max 3)	•
Eco Booster	-	-	-
Funzione Timer	•	•	•
Funzione Pulizia	-	-	•
Funzione rilevamento pentole	•	•	•
Spie di calore residuo	•	•	•
Sicurezza bambini	•	•	•
Regolatore di potenza (kW)	2,5-4-6-7,2	2,5-4-6-7,2	2,5-4-6-7,4
Installazione Smart	•	•	•
Facilità di sostituzione	-	-	-
Possibilità Installazione a Filo	•	-	•
<b>ZONE COTTURA</b>			
<b>FlexiFull</b>	-	-	-
Tipologia	-	-	-
Forma	-	-	-
Diametro (mm)	-	-	-
Potenza normale/booster (W)	-	-	-
<b>FlexiMax - Posteriore</b>			
Tipologia	-	-	-
Forma	-	-	-
Diametro (mm)	-	-	-
Potenza normale/booster (W)	-	-	-
<b>FlexiSide-Lato Sinistro</b>			
Tipologia	4 Induttori	-	-
Forma	Ovali	-	-
Diametro (mm)	190/220	-	-
Potenza normale/booster (W)	1750/2000	-	-
<b>Anteriore Sinistro</b>			
Tipologia	-	1 Induttore (Flexi Cook)	1 Induttore (Flexi Zone)
Forma	-	Ovale	Ovale
Diametro (mm)	-	180x230	180/200
Potenza normale/booster (W)	-	1750/2200	2200/3700
<b>Anteriore Destro</b>			
Tipologia	1 Induttore	1 Induttore	1 Induttore
Forma	Rotondo	Rotondo	Rotondo
Diametro (mm)	145	145	210
Potenza normale/booster (W)	1200/1600	1200/1600	2200/3700
<b>Posteriore Sinistro</b>			
Tipologia	-	1 Induttore (Flexi Cook)	1 Induttore (Flexi Zone)
Forma	-	Ovale	Ovale
Diametro (mm)	-	180x230	180/200
Potenza normale/booster (W)	-	1750/2200	2200/3700
<b>Posteriore Destro</b>			
Tipologia	1 Induttore	1 Induttore	1 Induttore
Forma	Rotondo	Rotondo	Rotondo
Diametro (mm)	210	210	210
Potenza normale/booster (W)	2100/3000	2100/3000	2200/3700
<b>Centrale</b>			
Tipologia	-	-	-
Forma	-	-	-
Diametro (mm)	-	-	-
Potenza normale/booster (W)	-	-	-
<b>DATI TECNICI</b>			
Tensione (V)	220-240	220-240	220-240
Frequenza (Hz)	50/60	50/60	50/60
<b>DIMENSIONI</b>			
Dimensioni del prodotto AxLxP (mm)	54x770x510	54x770x510	54x590x510
Dimensioni prodotto imballato AxLxP (mm)	120x850x600	120x770x510	120x735x600
Dimensioni MIN foro incasso LxP (mm)	752x480	750x480	-
Peso netto/lordo (Kg)	12,1/11,1	11,1/12,1	11,7/12,7

	WF S4665 CPBF 8003437642401 65 Nero - <th>WF S0160 NE 8003437600944 60 Nero - <th>WL B4560 NE/W 8003437238109 60 Bianco - <th>WB B4877 NE 8003437606175 77 Nero - </th></th></th>	WF S0160 NE 8003437600944 60 Nero - <th>WL B4560 NE/W 8003437238109 60 Bianco - <th>WB B4877 NE 8003437606175 77 Nero - </th></th>	WL B4560 NE/W 8003437238109 60 Bianco - <th>WB B4877 NE 8003437606175 77 Nero - </th>	WB B4877 NE 8003437606175 77 Nero -
	1 lato bisellato (frontale)	Neutro	Neutro	Neutro
	Touch con Slider -	Touch con Slider Frontali 4 Slider Indipendenti -	Touch con +/- Frontali 4 Indipendenti -	Touch con +/- Frontali 4 Indipendenti -
	4 4 Flexi Side 18+ booster -	4 4 FlexiSide (40x24) 18 + booster -	4 4 FlexiCook 9 + booster -	4 4 Connexion Zone 9 + booster -
	-	-	-	-
	-	-	-	-
	-	-	-	-
	-	-	-	-
	-	-	-	-
	-	-	-	-
	-	-	-	-
	-	-	-	-
	• • • • -	• • • • -	• • • • -	• • • • -
	• a 3 zone	• a 3 zone	-	-
	-	-	-	-
	-	-	-	-
	-	-	-	-
	-	-	-	-
	• (max 3) -	• (max 3) -	• (max 3) -	• (max 3) -
	• -	• -	• -	• -
	• -	• -	• -	• -
	• -	• -	• -	• -
	• -	• -	• -	• -
	2,5-4-6-7,2	2,5-4-6-7,2	2,5-4-6-7,2	2,5-4-6-7,2
	• -	• -	• -	• -
	-	-	-	-
	-	-	-	-
	-	-	-	-
	-	-	-	-
	-	-	-	-
	-	-	-	-
	-	-	-	-
	-	-	-	-
	4 Induttori Ovali 190/220 1750/2000	4 Induttori Ovali 190/220 1750/2000	- -	- -
	-	-	1 Induttore (Flexi Cook) Ovale 180x230 1750/2200	1 Induttore (Connexion Zone) Rotondo 180 1800/2100
	Induttore Rotondo 145 1200/1600	1 Induttore Rotondo 145 1200/1600	1 Induttore Rotondo 145 1200/1600	1 Induttore Rotondo 145 1200/1600
	-	-	1 Induttore (Flexi Cook) Ovale 180x230 1750/2200	1 Induttore (Connexion Zone) Rotondo 180 1800/2100
	1 Induttore Rotondo 210 2100/3000	1 Induttore Rotondo 210 2100/3000	1 Induttore Rotondo 210 2100/3000	1 Induttore Rotondo 210 2100/3000
	-	-	-	-
	-	-	-	-
	-	-	-	-
	220-240 50/60	220-240 50/60	220-240 50/60	220-240 50/60
	54x650x510 120x850x600 562x480 10,9/9,9	54x590x510 120x590x510 560x480 10,1/11,1	54x590x510 120x590x510 560x480 10,1/11,1	54x770x510 120x770x510 560x480 11,1/12,1

<b>PIANI COTTURA A INDUZIONE</b>		
<b>CODICE PRODOTTO</b>	WL B1160 BF	WB B8360 NE
<b>EAN Code</b>	8003437238178	8003437238840
Larghezza piano cottura (cm)	60	60
Finitura/Colore piano cottura	Nero	Nero
Trattamento iXelium	-	-
Trattamento CleanProtect	-	-
Profilo Vetro	Bisellatura frontale	Neutro
<b>TIPO DI DISPLAY</b>		
Tipologia di comandi	Touch con +/-	Touch con +/-
Posizione comandi	Frontali	Frontali
Regolazioni	4 Indipendenti	4 Indipendenti
Connettività - 6thSenseLive App		
<b>CARATTERISTICHE PRINCIPALI</b>		
Numero zone di cottura	4	4
Numero di induttori	4	4
Zona speciale Flexi	FlexiCook	Connexion Zone
Livelli di potenza	9 + booster	9 + booster
<b>6° SENSO ASSISTED COOKING</b>		
<b>Funzioni Speciali 6° SENSO</b>		
<b>Funzioni Speciali 6° SENSO HeatControl</b>		
<b>Funzioni 6° SENSO SmartSense:</b>		
Fondere	-	-
Bollire	-	-
Sobbollire	-	-
Mantenere in caldo	-	-
Friggere / Saltare in padella	-	-
Moka	-	-
Grigliare	-	-
ChefControl	-	-
<b>Funzioni Autocooking SmartSet:</b>		
Fondere	•	•
Bollire	•	•
Sobbollire	•	•
Mantenere in caldo	•	•
Moka	-	-
ChefControl	-	-
<b>Funzioni Automatiche:</b>		
Fondere	-	-
Bollire	-	-
Sobbollire	-	-
Mantenere in caldo	-	-
<b>Altre caratteristiche:</b>		
Funzione Booster (kW)	• (max 3)	• (max 3)
Eco Booster	-	-
Funzione Timer	•	•
Funzione Pulizia	-	-
Funzione rilevamento pentole	•	•
Spie di calore residuo	•	•
Sicurezza bambini	•	•
Regolatore di potenza (kW)	2,5-4-6-7,2	2,5-4-6-7,2
Installazione Smart	•	•
Facilità di sostituzione	•	•
Possibilità Installazione a Filo	-	•
<b>ZONE COTTURA</b>		
<b>FlexiFull</b>		
Tipologia	-	-
Forma	-	-
Diametro (mm)	-	-
Potenza normale/booster (W)	-	-
<b>FlexiMax - Posteriore</b>		
Tipologia	-	-
Forma	-	-
Diametro (mm)	-	-
Potenza normale/booster (W)	-	-
<b>FlexiSide-Lato Sinistro</b>		
Tipologia	-	-
Forma	-	-
Diametro (mm)	-	-
Potenza normale/booster (W)	-	-
<b>Anteriore Sinistro</b>		
Tipologia	1 Induttore (Flexi Cook)	1 Induttore
Forma	Ovale	Rotondo
Diametro (mm)	180x230	145
Potenza normale/booster (W)	1750/2200	1200/1600
<b>Anteriore Destro</b>		
Tipologia	1 Induttore	1 Induttore (Connexion Zone)
Forma	Rotondo	Rotondo
Diametro (mm)	145	180
Potenza normale/booster (W)	1200/1600	1800/2100
<b>Posteriore Sinistro</b>		
Tipologia	1 Induttore (Flexi Cook)	1 induttore
Forma	Ovale	Rotondo
Diametro (mm)	180x230	210
Potenza normale/booster (W)	1750/2200	2100/3000
<b>Posteriore Destro</b>		
Tipologia	1 Induttore	1 Induttore (Connexion Zone)
Forma	Rotondo	Rotondo
Diametro (mm)	210	180
Potenza normale/booster (W)	2100/3000	1800/2100
<b>Centrale</b>		
Tipologia	-	-
Forma	-	-
Diametro (mm)	-	-
Potenza normale/booster (W)	-	-
<b>DATI TECNICI</b>		
Tensione (V)	220-240	220-240
Frequenza (Hz)	50/60	50/60
<b>DIMENSIONI</b>		
Dimensioni del prodotto AxLxP (mm)	54x590x510	54x590x510
Dimensioni prodotto imballato AxLxP (mm)	120x590x510	120x590x510
Dimensioni MIN foro incasso LxP (mm)	560x480	560x480
Peso netto/lordo (Kg)	9,7/10,7	9,4/10,4

PIANI COTTURA A INDUZIONE		
<b>CODICE PRODOTTO</b>	WS Q4860 NE	WS Q0530 NE
<b>EAN Code</b>	8003437604867	8003437604850
Larghezza piano cottura (cm)	60	30
Finitura/Colore piano cottura	Nero	Nero
Trattamento iXelium	-	-
Trattamento CleanProtect	-	-
Profilo Vetro	Neutro	Neutro
<b>TIPO DI DISPLAY</b>		
Tipologia di comandi	Touch +/-	Touch con +/-
Posizione comandi	Frontale	Frontali
Regolazioni	Unica	2 indipendenti
Connettività - 6thSenseLive App	-	-
<b>CARATTERISTICHE PRINCIPALI</b>		
Numero zone di cottura	4	2
Numero di induttori	4	2
Zona speciale Flexi	-	-
Livelli di potenza	9 + booster	9 + booster
<b>6° SENSO ASSISTED COOKING</b>	-	-
<b>Funzioni Speciali 6° SENSO</b>	-	-
<b>Funzioni Speciali 6° SENSO HeatControl</b>	-	-
<b>Funzioni 6° SENSO SmartSense:</b>		
Fondere	-	-
Bollire	-	-
Sobbollire	-	-
Mantenere in caldo	-	-
Friggere / Saltare in padella	-	-
Moka	-	-
Grigliare	-	-
ChefControl	-	-
<b>Funzioni Autocooking SmartSet:</b>		
Fondere	-	-
Bollire	-	-
Sobbollire	-	-
Mantenere in caldo	-	-
Moka	-	-
ChefControl	-	-
<b>Funzioni Automatiche:</b>		
Fondere	-	•
Bollire	-	•
Sobbollire	-	-
Mantenere in caldo	-	-
<b>Altre caratteristiche:</b>		
Funzione Booster (kW)	•	• (max 2)
Eco Booster	-	-
Funzione Timer	•	•
Funzione Pulizia	-	-
Funzione rilevamento pentole	•	•
Spie di calore residuo	•	•
Sicurezza bambini	•	•
Regolatore di potenza (kW)	2,5-4-6-7,2	2,5-3,7
Installazione Smart	•	•
Facilità di sostituzione	•	-
Possibilità Installazione a Filo	•	•
<b>ZONE COTTURA</b>		
<b>FlexiFull</b>		
Tipologia	-	-
Forma	-	-
Diametro (mm)	-	-
Potenza normale/booster (W)	-	-
<b>FlexiMax - Posteriore</b>		
Tipologia	-	-
Forma	-	-
Diametro (mm)	-	-
Potenza normale/booster (W)	-	-
<b>FlexiSide-Lato Sinistro</b>		
Tipologia	-	-
Forma	-	-
Diametro (mm)	-	-
Potenza normale/booster (W)	-	-
<b>Anteriore Sinistro</b>		
Tipologia	1 Induttore	-
Forma	Rotondo	-
Diametro (mm)	145	-
Potenza normale/booster (W)	1200/1600	-
<b>Anteriore Destro</b>		
Tipologia	1 Induttore	1 Induttore
Forma	Rotondo	Rotondo
Diametro (mm)	210	145
Potenza normale/booster (W)	2100/3000	1200/1600
<b>Posteriore Sinistro</b>		
Tipologia	1 Induttore	-
Forma	Rotondo	-
Diametro (mm)	145	-
Potenza normale/booster (W)	1200/1600	-
<b>Posteriore Destro</b>		
Tipologia	1 Induttore	1 Induttore
Forma	Rotondo	Rotondo
Diametro (mm)	180	210
Potenza normale/booster (W)	1800/2100	2100/3000
<b>Centrale</b>		
Tipologia	-	-
Forma	-	-
Diametro (mm)	-	-
Potenza normale/booster (W)	-	-
<b>DATI TECNICI</b>		
Tensione (V)	220-240	220-240
Frequenza (Hz)	50/60	50/60
<b>DIMENSIONI</b>		
Dimensioni del prodotto AxLxP (mm)	54x590x510	54x284x510
Dimensioni prodotto imballato AxLxP (mm)	120x670x600	120x350x580
Dimensioni MIN foro incasso LxP (mm)	560x480	275x490
Peso netto/lordo (Kg)	10,1/12	5,7/6,1

<b>PIANI COTTURA A INDUZIONE CON CAPPA INTEGRATA</b>				
<b>CODICE PRODOTTO</b>	WVHF83BB	WVH 92 K F KIT/1	WVH 92 K/1	WVH 1065B
<b>EAN Code</b>	8003437646881	8003437636752	8003437636745	8003437641527
<b>INFORMAZIONI TECNICHE PIANO COTTURA</b>				
Larghezza piano cottura (cm)	83	83	83	65
Finitura/Colore piano cottura	Nero	Nero	Nero	Nero
Profilo Vetro	Neutro	Neutro	Neutro	Neutro
<b>TIPO DI DISPLAY</b>				
Tipologia di comandi	Touch Control	Touch Control	Touch Control	Touch Control
Posizione comandi	Frontali	Frontali	Frontali	Frontali
<b>CARATTERISTICHE PRINCIPALI</b>				
Numero zone di cottura	4	4	4	4
Numero di induttori	4	4	4	4
FlexiCook	2	-	-	•
Livelli di potenza	9 + Booster	9 + Booster	9 + Booster	9 + Booster
<b>Funzioni Automatiche:</b>				
Cottura rapida	•	•	•	•
Mantenere in caldo	•	•	•	•
Funzione Timer	•	•	•	•
Funzione rilevamento pentole	•	•	•	•
Spie di calore residuo	•	•	•	•
Sicurezza bambini	•	•	•	•
Regolatore di potenza (kW)	3,1 - 4,5 - 7,4	3,1 - 4,5 - 7,4	3,1 - 4,5 - 7,4	3,1 - 4,5 - 7,4
Installazione Facilitata (4 molle di fissaggio)	•	•	•	•
Possibilità Installazione a Filo	•	•	•	•
<b>ZONE COTTURA</b>				
<b>Anteriore Sinistro</b>				
Forma induttore / diametro (mm)	Ottagonale/ 190-210	Rotonda / 160	Rotonda / 160	Ottagonale / 190-210
Potenza normale/booster (W)	2100/3000	1200/1400	1200/1400	2100/3000
<b>Anteriore Destro</b>				
Forma induttore / diametro (mm)	Ottagonale/ 190-210	Rotonda / 160	Rotonda / 160	Ottagonale / 190-210
Potenza normale/booster (W)	2100/3000	2300/3000	2300/3000	1200/1400
<b>Posteriore Sinistro</b>				
Forma induttore / diametro (mm)	Ottagonale/ 190-210	Rotonda / 200	Rotonda / 200	Rotonda / 200
Potenza normale/booster (W)	1600/1850	2300/3000	2300/3000	1650/1850
<b>Posteriore Destro</b>				
Forma induttore / diametro (mm)	Ottagonale/ 190-210	Rotonda / 200	Rotonda / 200	Rotonda / 160
Potenza normale/booster (W)	1600/1850	2300/3000	2300/3000	2300/3000
<b>INFORMAZIONI TECNICHE CAPPA</b>				
Tipologia	Cappa integrata	Cappa integrata	Cappa integrata	Cappa integrata
Classe di efficienza energetica	A	A	A	A
Numero Motori	1	1	1	1
Numero velocità	3 + 2 Booster	3 + 2 Booster	3 + 2 Booster	3 + 2 Booster
Efficienza fluidodinamica- FDE (%)	28,9	30,7	30,7	28,90
Capacità di aspirazione alla potenza minima (m³/h)	135	200	200	135
Capacità di aspirazione alla potenza massima (m³/h)	470	400	400	470
Capacità di aspirazione in condizioni di uso Boost (m³/h)	610	600	600	610
Rumorosità alla potenza minima (dBA)	34	45	45	34
Rumorosità alla potenza massima (dBA)	60	63	63	60
Rumorosità in condizioni di uso Boost (dBA)	66	71	71	66
Cappa Filtrante / Aspirante	•/•	•/•	•/•	•/•
<b>CARATTERISTICHE PRINCIPALI</b>				
Sistema di aspirazione	Aspirante convertibile in filtrante con kit filtrante FK 65VH S	Aspirante convertibile in filtrante con kit filtrante con kit incluso	Aspirante convertibile in filtrante con kit filtrante FK VH S - C	Aspirante convertibile in filtrante con kit filtrante FK 65VH S
Tipologia di comandi	Touch controll	Touch Control	Touch Control	Touch Control
Temporizzatore	Switch off	Switch-off	Switch-off	Switch-off
Indicatore saturazione dei filtri	•	•	•	•
N° filtri grassi	1	1	1	1
Tipo filtro grassi	In alluminio lavabili in lavastoviglie	In alluminio, lavabile in lavastoviglie	In alluminio, lavabile in lavastoviglie	In alluminio, lavabile in lavastoviglie
N° filtri ceramici	-	4	4	-
KIT modalità filtrante	Non incluso	Incluso	Non incluso	Non incluso
<b>ACCESSORI</b>				
Codice commerciale filtri ceramici	CF 65VH C	CF VH 4 - C	CF VH 4 - C	CF 65VH C
Codice filtri ceramici	859991664990	859991633870	859991633870	859991664990
Codice commerciale KIT modalità filtrante	FK 65VH S	-	FK VH S - C	FK 65VH S
Codice KIT modalità filtrante	859991664940	-	859991633860	859991664940
<b>INFORMAZIONI TECNICHE GENERALI</b>				
<b>DATI TECNICI</b>				
Potenza max nominale (W)	7400	7500	7500	7400
Tensione (V)	220-240	220-240	220-240	220-240
Frequenza (Hz)	50/60	50	50	50/60
<b>DIMENSIONI</b>				
Diametro tubo in uscita (mm)	-	Rettangolare 89x227 (AxL)	Rettangolare 89x227 (AxL)	-
Dimensioni del prodotto AxLxP (mm)	250x830x515	220x830x515	220x830x515	223x830x515
Dimensioni prodotto imballato AxLxP (mm)	320x910x650	530x915x600	530x915x600	530x915x600
Peso netto / lordo (Kg)	20,5/25,3	25/33,2	25/33,2	18,25/22,9



Gamma  
**PIANI  
COTTURA  
A GAS**



**ELEMENTS**

VETRO TEMPERATO  
MANOPOLE FINITURA  
NERO  
DOPPIA CORONA  
GRIGLIE TWIN IN GHISA

**INSTALLAZIONE:**  
Installazione tradizionale

**AMBIENT  
IXELIUM**

ACCIAIO IXELIUM  
MANOPOLE SILVER  
MULTILEVEL FLAME  
9 LIVELLI DI POTENZA  
DOPPIA CORONA  
GRIGLIE IN GHISA

**INSTALLAZIONE:**  
Installazione tradizionale



## ELEMENTS

ACCIAIO INOX

MANOPOLE SILVER

MULTILEVEL FLAME  
9 LIVELLI DI POTENZA

DOPPIA CORONA

GRIGLIE IN GHISA/SMALTATA

## INSTALLAZIONE:

Installazione tradizionale

# Potenza, prestazioni e superfici sempre brillanti

## **PIANI COTTURA A GAS**

### W Collection

Realizzati in materiali di prima qualità e dotati di una tecnologia di ultima generazione, i piani cottura a gas di Whirlpool, con le loro forme essenziali ed eleganti, garantiscono prestazioni eccellenti. Gli innovativi bruciatori consentono un controllo istantaneo e accurato della temperatura, la versatilità dei supporti per le pentole assicura una maggiore flessibilità e i comandi intuitivi rendono più facile l'utilizzo.

Con superfici in vetro o in acciaio **iXelium**, i piani cottura risultano perfetti per essere integrati con gli altri elettrodomestici delle linee Whirlpool.



## Caratteristiche principali



### **MultiLevel Flame**

9 modi per ottenere risultati perfetti



### **FlexiFlame**

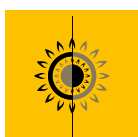
Dirige la fiamma verso l'alto così rapidamente che non vi sono punti caldi o freddi



### **MultiLevel**

La gamma di qualità superiore dei piani cottura a gas W Collection si è arricchita di una tecnologia innovativa che assicura massima precisione e flessibilità: grazie all'esclusiva **MultiLevel Flame**, otterrai risultati di cottura perfetti in un modo assolutamente intuitivo.

I nuovi piani cottura con **MultiLevel Flame** sono progettati per migliorare il controllo della fiamma, consentendo di impostare sempre il livello di potenza ideale scegliendo tra **9 opzioni preimpostate** per diversi metodi di cottura. Grazie al loro design impeccabile e all'eccellente qualità della superficie in vetro, i nuovi piani cottura a gas sono molto più che dei semplici elettrodomestici: sono dei complementi d'arredo eleganti ed esclusivi che valorizzano l'estetica di ogni cucina.



### **FlexiFlame**

Whirlpool presenta il piano cottura ad alte prestazioni della linea W Collection, che fornisce la giusta potenza in ogni occasione. I bruciatori a due corone concentriche con tecnologia **FlexiFlame** assicurano un calore elevato, uniforme e controllabile su aree grandi e piccole. Indipendentemente dalle dimensioni della pentola, i bruciatori **FlexiFlame** distribuiscono il calore in modo uniforme ed efficace garantendo la massima flessibilità e ottime prestazioni, mentre la manopola del bruciatore centrale consente di controllare solo la corona più piccola o entrambe le corone contemporaneamente.

Grazie alla doppia regolazione della fiamma, il bruciatore a 5 kW garantisce inoltre una potenza superiore per cuocere a temperature elevate (es. wok). Massima efficienza e praticità per una considerevole riduzione del tempo di cottura rispetto a un bruciatore standard.

Sia i modelli in acciaio che quelli in vetro offrono un'ampia superficie di cottura grazie al supporto in ghisa a tutta lunghezza, che consente di spostare le pentole da un bruciatore all'altro senza sollevarle e senza rischiare di graffiare o scalfire il piano cottura. Le griglie sono realizzate in ghisa, un materiale estremamente performante e resistente alle alte temperature, durevole e che trasmette il calore in maniera perfetta. Il design delle caratteristiche manopole ergonomiche, ora più maneggevoli e belle, è stato rivisitato per garantire maggiore controllo e facilità di utilizzo e di pulizia su tutti i modelli in acciaio e in ghisa.

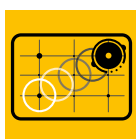


Quando si tratta di cuocere, la **precisione e la ripetibilità dei risultati** sono di importanza fondamentale, ma ottenerle con piani di cottura a gas tradizionali può essere difficoltoso.

Ecco perché la nuova funzione **MultiLevel Flame** è stata concepita per rendere l'utilizzo dei piani di cottura a gas un'esperienza di cottura completamente diversa e semplice. Grazie ai nuovi piani di cottura con **9 punti di arresto**, questo sistema innovativo consente di scegliere intuitivamente la fiamma ideale per i diversi metodi di cottura, come bollire, friggere e grigliare, semplicemente selezionando una delle 9 fiamme preimpostate.

### Livello di fiamma

1-2	<b>Bagnomaria e cottura delicata</b>	Ideale per tenere in caldo piccole porzioni, mantecare i risotti, ammorbidire il burro, scongelare piccole porzioni di alimenti e sciogliere delicatamente il cioccolato a bagnomaria.
3-4	<b>Sobbollire e stufare</b>	I livelli di potenza perfetti per ricette a cottura lenta che impiegano acqua, vino o brodo e per mantecare la pasta o mantenere un leggero bollore.
5-6	<b>Saltare e friggere</b>	Ideale per brasare le verdure, fare cotture prolungate, saltare e friggere in padella e cuocere mantecando.
7-8	<b>Soffriggere e grigliare</b>	Perfetto per grigliare pesce e carne, rosolare, friggere alimenti surgelati e mantenere un bollore vivace.
9	<b>Bollire</b>	Ideale per portare rapidamente l'acqua a ebollizione, scaldare liquidi o aumentare rapidamente la temperatura degli alimenti.



Cottura più sicura e flessibile. Il design delle griglie fornisce un supporto sicuro e robusto per pentole e padelle.

Goditi il totale equilibrio e flessibilità durante la cottura: spostando o trascinando facilmente i recipienti di cottura da uno bruciatore ad un altro, senza rischio di graffi o ruggine.



### Lavabile **in lavastoviglie**

Mantieni pulito il tuo piano cottura in modo facile e sicuro grazie alle griglie lavabili in lavastoviglie.

# Vetro W Collection eleganza allo stato puro

Realizzati solo con materiali di prima qualità, i piani cottura a gas della linea **W Collection** sono un sapiente mix di prestazioni e stile. Il raffinato minimalismo dei modelli in vetro dalle forme lineari, mette in risalto la perfetta fusione tra la magnifica estetica e il design funzionale.

L'esclusiva W Collection dei piani cottura a gas sono disponibili in due versioni altrettanto eleganti per soddisfare preferenze del consumatore: **acciaio inox** con piani cottura **iXelium**, oppure in **vetro** dal design lineare e doppia griglie che contrasta sorprendentemente con il vetro a specchio.





### ***iXelium***

I piani cottura Whirlpool in acciaio presentano lo straordinario trattamento ***iXelium*** con nanotecnologia avanzata, che li rende quindici volte più resistenti ai graffi e sei volte più resistenti alla corrosione rispetto ai piani cottura tradizionali. Grazie all'esclusivo trattamento ***iXelium***, inoltre, i piani cottura si puliscono più facilmente e rapidamente e non ingialliscono nel tempo se esposti ad alte temperature. Con il trattamento ***iXelium*** le superfici non perdono mai la loro lucentezza, e rimangono perfette e brillanti nel tempo.

#### Test di laboratorio



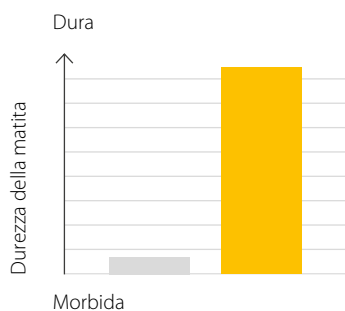
Acciaio tradizionale



Acciaio ***iXelium***

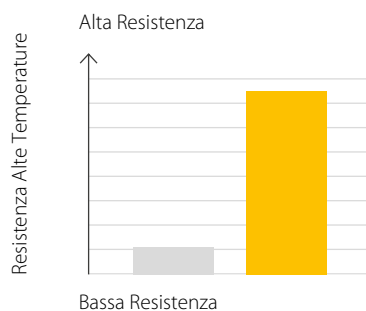
#### **Resistenza ai graffi**

Sottoposto a graffi con matite di durezza crescente (da 5B a 9H), il piano cottura trattato con ***iXelium*** risulta 15 volte più resistente di un tradizionale piano cottura in acciaio inox.



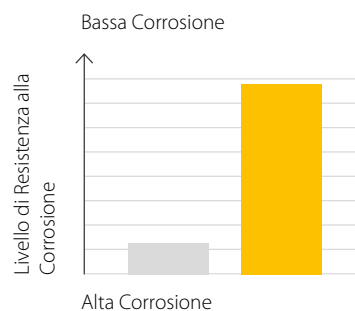
#### **Resistenza alle alte temperature (ingiallimento)**

Anche dopo essere stato esposto a una temperatura di 315° C per un'ora, il piano cottura ***iXelium*** di Whirlpool risulta sei volte più resistente all'ingiallimento rispetto a un tradizionale piano cottura in acciaio.



#### **Resistenza alla corrosione**

Sottoposto a test in una camera di prova con atmosfera umida e una concentrazione salina molto elevata, il piano cottura è risultato sei volte più resistente alla corrosione rispetto a un piano cottura in acciaio tradizionale.



**GAMMA PRODOTTI**

90cm



**GOA 9523/NB1**  
ELEMENTS



**GOA 9523/WH**  
ELEMENTS

75cm



**GOA 7523/NB1**  
ELEMENTS



**GOA 7523/WH**  
ELEMENTS

60cm



**GOA 6423/NB1**  
ELEMENTS



**GOA 6423/WH**  
ELEMENTS

90cm



**GMAL 9522/IXL**

AMBIENT iXelium

75cm



**GMAL 7522/IXL**

AMBIENT iXelium



**GMA 7522/IX**

AMBIENT



**KGML 761 IX**

ELEMENTS



**KGML 751 IX**

ELEMENTS

60cm



**GMAL 6422/IXL**

AMBIENT iXelium



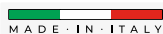
**TGML 661 IX**

ELEMENTS



**TKRL 650 IX**

ELEMENTS



### GOA 9523/NB1

PIANO COTTURA 90 CM



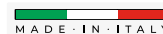
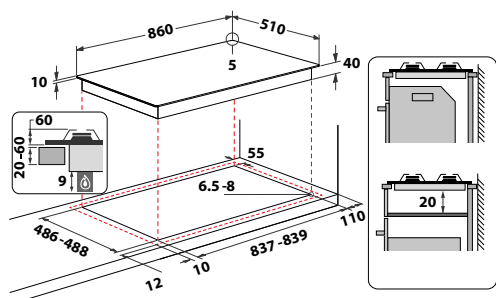
#### CARATTERISTICHE PRINCIPALI

- Piano cottura a gas in vetro temperato nero
- Griglie d'appoggio Twin in ghisa
- 5 bruciatori a gas: 1 doppia corona da 4800 W, 1 rapido da 3000 W, 2 semirapidi da 1750 W, 1 ausiliario da 1000 W
- Manopole finitura Black
- Griglie lavabili in lavastoviglie

#### ALTRE CARATTERISTICHE

- Accensione elettronica sottomanopola
- Termovalvole di sicurezza
- Kit ugelli GPL in dotazione

• Registra il tuo prodotto per **10 ANNI DI SERVIZI DI RIPARAZIONE A PREZZO FISSO FORFETTARIO SENZA COSTO DEI RICAMBI** (info pag. 8)



### GOA 9523/WH

PIANO COTTURA 90 CM



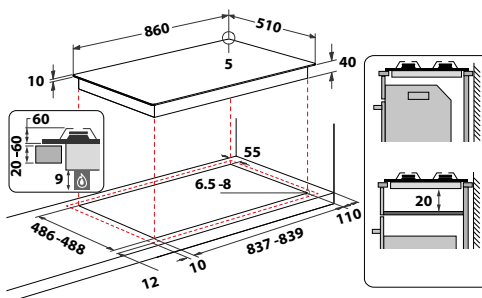
#### CARATTERISTICHE PRINCIPALI

- Piano cottura a gas in vetro temperato bianco
- Griglie d'appoggio Twin in ghisa
- 5 bruciatori a gas: 1 doppia corona da 4000 W, 1 rapido da 3000 W, 2 semirapidi da 1750 W cadauno, 1 ausiliario da 1000 W
- Manopole finitura Silver
- Griglie lavabili in lavastoviglie

#### ALTRE CARATTERISTICHE

- Accensione elettronica sottomanopola
- Termovalvole di sicurezza
- Kit ugelli GPL in dotazione

• Registra il tuo prodotto per **10 ANNI DI SERVIZI DI RIPARAZIONE A PREZZO FISSO FORFETTARIO SENZA COSTO DEI RICAMBI** (info pag. 8)



MADE IN ITALY

**GOA 7523/NB1**

PIANO COTTURA 75 CM

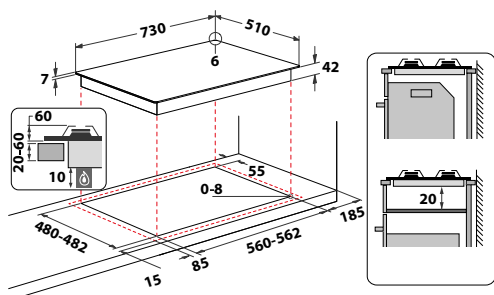
**CARATTERISTICHE PRINCIPALI**

- Piano cottura a gas in vetro temperato nero
- Griglie d'appoggio Twin in ghisa
- 5 bruciatori a gas: 1 doppia corona da 4000 W, 1 rapido da 3000 W, 2 semirapidi da 1750 W, 1 ausiliario da 1000 W
- Manopole finitura Black
- Griglie lavabili in lavastoviglie

**ALTRE CARATTERISTICHE**

- Accensione elettronica sottomanopola
- Termovalvole di sicurezza
- Kit ugelli GPL in dotazione

- Registra il tuo prodotto per **10 ANNI DI SERVIZI DI RIPARAZIONE A PREZZO FISSO FORFETTARIO SENZA COSTO DEI RICAMBI** (info pag. 8)



PREZZO LISTINO: € 890

MADE IN ITALY

**GOA 7523/WH**

PIANO COTTURA 75 CM

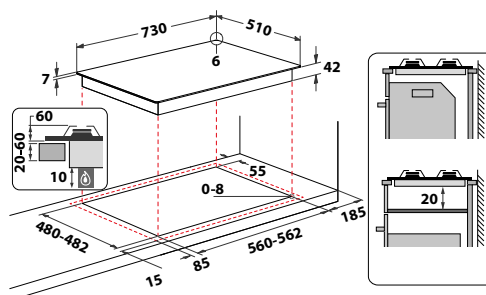
**CARATTERISTICHE PRINCIPALI**

- Piano cottura a gas in vetro temperato bianco
- Griglie d'appoggio Twin in ghisa
- 5 bruciatori a gas: 1 doppia corona da 4000 W, 1 rapido da 3000 W, 2 semirapidi da 1750 W, 1 ausiliario da 1000 W
- Manopole finitura Silver
- Griglie lavabili in lavastoviglie

**ALTRE CARATTERISTICHE**

- Accensione elettronica sottomanopola
- Termovalvole di sicurezza
- Kit ugelli GPL in dotazione

- Registra il tuo prodotto per **10 ANNI DI SERVIZI DI RIPARAZIONE A PREZZO FISSO FORFETTARIO SENZA COSTO DEI RICAMBI** (info pag. 8)



PREZZO LISTINO: € 890



MADE IN ITALY



MADE IN ITALY

### GOA 6423/NB1

PIANO COTTURA 60 CM



### GOA 6423/WH

PIANO COTTURA 60 CM



#### CARATTERISTICHE PRINCIPALI

- Piano cottura a gas in vetro temperato nero
- Griglie d'appoggio Twin in ghisa
- 4 bruciatori a gas: 1 doppia corona da 3500 W, 2 semirapidi da 1750 W, 1 ausiliario da 1000 W
- Manopole finitura Black
- Griglie lavabili in lavastoviglie

#### CARATTERISTICHE PRINCIPALI

- Piano cottura a gas in vetro temperato bianco
- Griglie d'appoggio Twin in ghisa
- 4 bruciatori a gas: 1 doppia corona da 3500 W, 2 semirapidi da 1750 W, 1 ausiliario da 1000 W
- Manopole finitura Silver
- Griglie lavabili in lavastoviglie

#### ALTRE CARATTERISTICHE

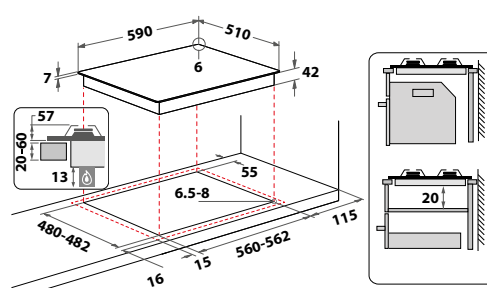
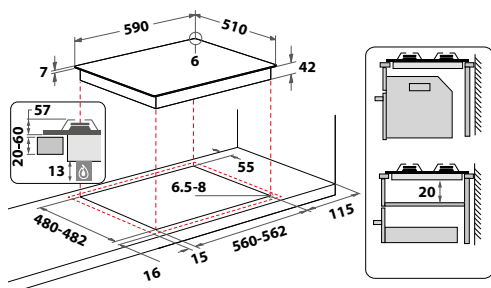
- Accensione elettronica sottomanopola
- Termovalvole di sicurezza
- Kit ugelli GPL in dotazione

#### ALTRE CARATTERISTICHE

- Accensione elettronica sottomanopola
- Termovalvole di sicurezza
- Kit ugelli GPL in dotazione

• Registra il tuo prodotto per **10 ANNI DI SERVIZI DI RIPARAZIONE A PREZZO FISSO FORFETTARIO SENZA COSTO DEI RICAMBI** (info pag. 8)

• Registra il tuo prodotto per **10 ANNI DI SERVIZI DI RIPARAZIONE A PREZZO FISSO FORFETTARIO SENZA COSTO DEI RICAMBI** (info pag. 8)



MADE IN ITALY

**GMAL 9522/IXL**

PIANO GAS SU ACCIAIO DA 90 CM

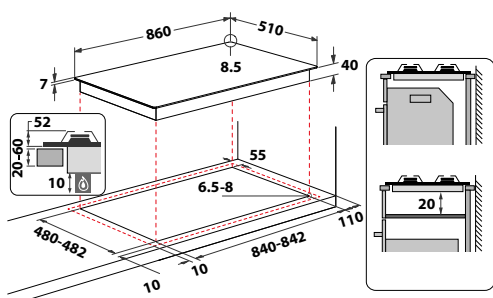
**CARATTERISTICHE PRINCIPALI**

- Piano cottura a gas, con trattamento **iXelium**
- **MultiLevel Flame**: 9 livelli di potenza
- Griglie d'appoggio in ghisa
- 5 bruciatori a gas: 1 doppia corona da 4000 W, 1 rapido da 3000 W, 2 semirapidi da 1650 W cadauno, 1 ausiliario da 1000 W
- Manopole finitura Silver
- Griglie lavabili in lavastoviglie

**ALTRE CARATTERISTICHE**

- Accensione elettronica sottomanopola
- Termovalvole di sicurezza
- Kit ugelli GPL in dotazione

- Registra il tuo prodotto per **10 ANNI DI SERVIZI DI RIPARAZIONE A PREZZO FISSO FORFETTARIO SENZA COSTO DEI RICAMBI** (info pag. 8)



PREZZO LISTINO: € 900

MADE IN ITALY

**GMAL 7522/IXL**

PIANO GAS SU ACCIAIO DA 75 CM

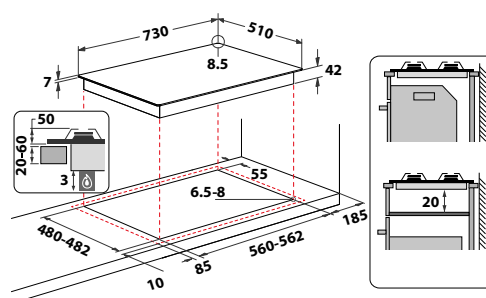
**CARATTERISTICHE PRINCIPALI**

- Piano cottura a gas, con trattamento **iXelium**
- **MultiLevel Flame**: 9 livelli di potenza
- Griglie d'appoggio in ghisa
- 5 bruciatori a gas: 1 doppia corona da 3800 W, 1 rapido da 3000 W, 2 semirapidi da 1650 W cadauno, 1 ausiliario da 1000 W
- Manopole finitura Silver
- Griglie lavabili in lavastoviglie

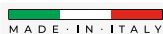
**ALTRE CARATTERISTICHE**

- Accensione elettronica sottomanopola
- Termovalvole di sicurezza
- Kit ugelli GPL in dotazione

- Registra il tuo prodotto per **10 ANNI DI SERVIZI DI RIPARAZIONE A PREZZO FISSO FORFETTARIO SENZA COSTO DEI RICAMBI** (info pag. 8)



PREZZO LISTINO: € 830



### GMAL 6422/IXL

PIANO GAS SU ACCIAIO DA 60 CM



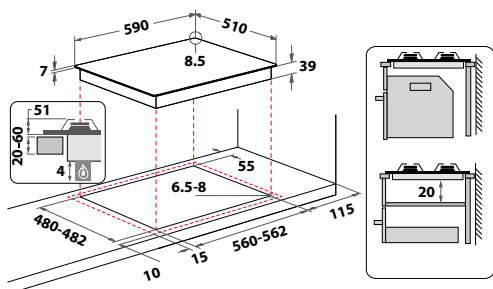
#### CARATTERISTICHE PRINCIPALI

- Piano cottura a gas, con trattamento **ixelium**
- **MultiLevel Flame**: 9 livelli di potenza
- Griglie d'appoggio in ghisa
- 4 bruciatori a gas: 1 doppia corona da 3500 W, 2 semirapidi da 1650 W cadauno, 1 ausiliario da 1000 W
- Manopole finitura Silver
- Griglie lavabili in lavastoviglie

#### ALTRE CARATTERISTICHE

- Accensione elettronica sottomanopola
- Termovalvole di sicurezza
- Kit ugelli GPL in dotazione

• Registra il tuo prodotto per **10 ANNI DI SERVIZI DI RIPARAZIONE A PREZZO FISSO FORFETTARIO SENZA COSTO DEI RICAMBI** (info pag. 8)



### GMA 7522/IX

PIANO GAS SU ACCIAIO DA 75 CM



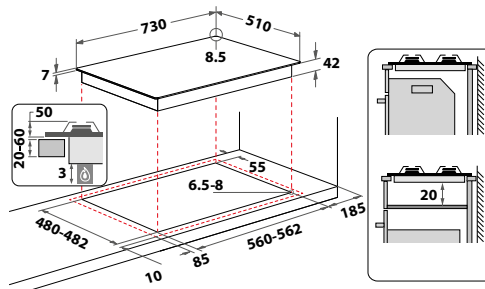
#### CARATTERISTICHE PRINCIPALI

- Piano cottura a gas in acciaio inox
- Griglie d'appoggio in ghisa
- 5 bruciatori a gas: 1 doppia corona da 4000 W, 1 rapido da 3000 W, 2 semirapidi da 1650 W cadauno, 1 ausiliario da 1000 W
- Manopole finitura Silver
- Griglie lavabili in lavastoviglie

#### ALTRE CARATTERISTICHE

- Accensione elettronica sottomanopola
- Termovalvole di sicurezza
- Kit ugelli GPL in dotazione

• Registra il tuo prodotto per **10 ANNI DI SERVIZI DI RIPARAZIONE A PREZZO FISSO FORFETTARIO SENZA COSTO DEI RICAMBI** (info pag. 8)





MADE IN ITALY

**KGML 761 IX**

PIANO GAS SU ACCIAIO DA 75 CM

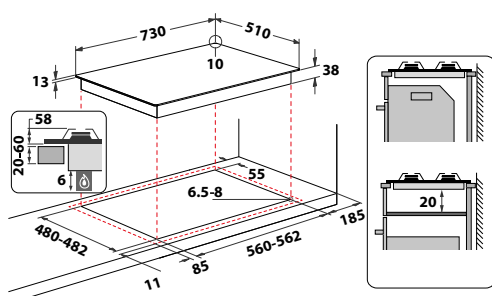
**CARATTERISTICHE PRINCIPALI**

- Piano cottura a gas in acciaio Inox
- **MultiLevel Flame**: 9 livelli di potenza
- Griglie d'appoggio in ghisa
- 5 bruciatori a gas: 1 Power Burner da 3500 W, 1 Semirapido da 1650 W, 1 Rapido da 3000 W, 1 Semirapido da 1650 W, 1 Ausiliario da 1000 W
- Manopole finitura Silver
- Griglie lavabili in lavastoviglie

**ALTRE CARATTERISTICHE**

- Accensione elettronica sottomanopola
- Termovalvole di sicurezza
- Kit ugelli GPL in dotazione
- Tensione: 230 V
- Frequenza: 50 Hz

Registra il tuo prodotto per **10 ANNI DI SERVIZI DI RIPARAZIONE A PREZZO FISSO FORFETTARIO SENZA COSTO DEI RICAMBI** (info pag. 8)



PREZZO LISTINO: € 660



MADE IN ITALY

**KGML 751 IX**

PIANO GAS SU ACCIAIO DA 75 CM

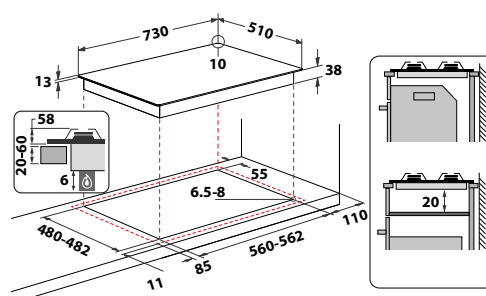
**CARATTERISTICHE PRINCIPALI**

- Piano cottura a gas in acciaio Inox
- **MultiLevel Flame**: 9 livelli di potenza
- Griglie d'appoggio smaltate
- 5 bruciatori a gas: 1 Power Burner da 3500 W, 1 Semirapido da 1650 W, 1 Rapido da 3000 W, 1 Semirapido da 1650 W, 1 Ausiliario da 1000 W
- Manopole finitura Silver

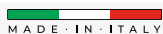
**ALTRE CARATTERISTICHE**

- Accensione elettronica sottomanopola
- Termovalvole di sicurezza
- Kit ugelli GPL in dotazione
- Tensione: 230 V
- Frequenza: 50 Hz

Registra il tuo prodotto per **10 ANNI DI SERVIZI DI RIPARAZIONE A PREZZO FISSO FORFETTARIO SENZA COSTO DEI RICAMBI** (info pag. 8)



PREZZO LISTINO: € 630



### TGML 661 IX

PIANO GAS SU ACCIAIO DA 60 CM



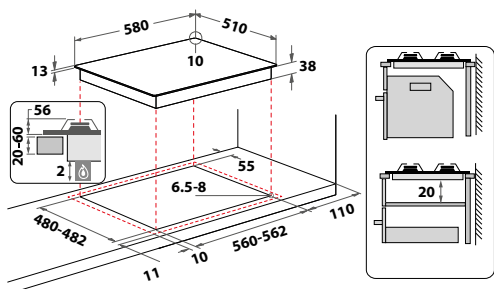
#### CARATTERISTICHE PRINCIPALI

- Piano cottura a gas in acciaio Inox
- **MultiLevel Flame**: 9 livelli di potenza
- Griglie d'appoggio in ghisa
- 4 bruciatori a gas: 1 Semirapido da 1650 W, 1 Semirapido da 1650 W, 1 doppia corona da 3500 W, 1 Ausiliario da 1000 W
- Manopole finitura Silver
- Griglie lavabili in lavastoviglie

#### ALTRE CARATTERISTICHE

- Accensione elettronica sottomanopola
- Termovalvole di sicurezza
- Kit ugelli GPL in dotazione

• Registra il tuo prodotto per **10 ANNI DI SERVIZI DI RIPARAZIONE A PREZZO FISSO FORFETTARIO SENZA COSTO DEI RICAMBI** (info pag. 8)



### TKRL 650 IX

PIANO GAS SU ACCIAIO DA 60 CM



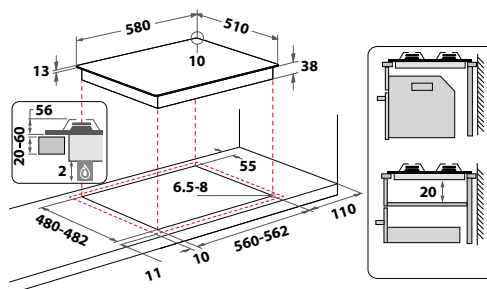
#### CARATTERISTICHE PRINCIPALI

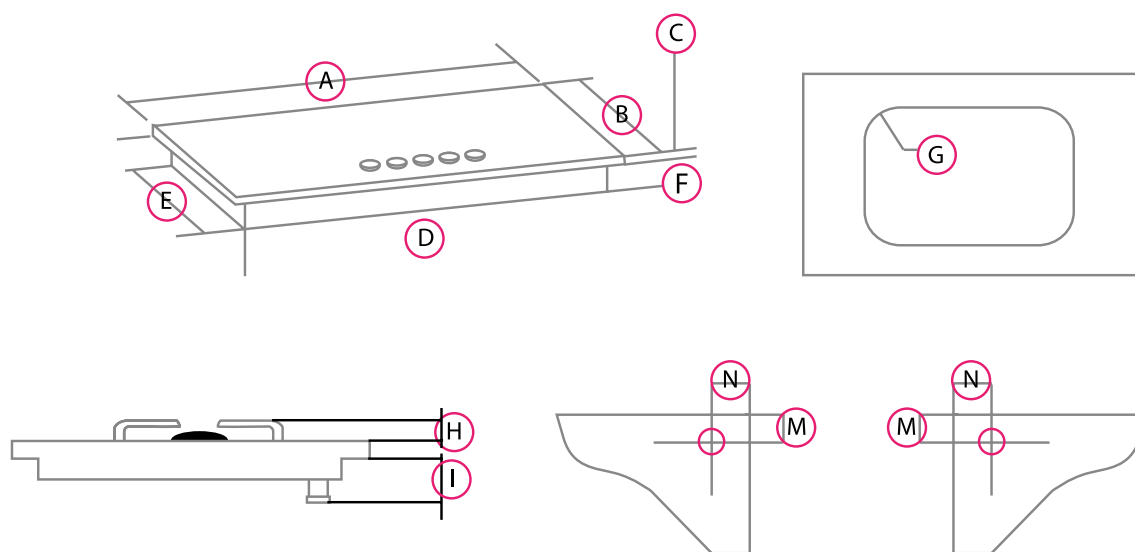
- Piano cottura a gas in acciaio inox
- **MultiLevel Flame**: 9 livelli di potenza
- Griglie d'appoggio smaltate
- 4 bruciatori a gas: 1 Semirapido da 1650 W, 1 Semirapido da 1650 W, 1 Rapido da 3000 W, 1 Ausiliario da 1000 W
- Manopole finitura Silver

#### ALTRE CARATTERISTICHE

- Accensione elettronica sottomanopola
- Termovalvole di sicurezza
- Kit ugelli GPL in dotazione

• Registra il tuo prodotto per **10 ANNI DI SERVIZI DI RIPARAZIONE A PREZZO FISSO FORFETTARIO SENZA COSTO DEI RICAMBI** (info pag. 8)





PIANI COTTURA	DIMENSIONI											
	A	B	C	D	E	F	G	H	I	L	M	N
MODELLO	larghezza plateau	profondità plateau	spessore plateau	larghezza cassonetto	profondità cassonetto	altezza cassonetto	raggio foro d'incasso	altezza griglie	altezza cassonetto + altezza rampa tubo gas	posizione allacciamento tubo del gas		
GOA 9523	860	510	8	828	471	40	8	48	49	POSTERIORE DESTRA	41	49
GOA 7523	730	510	8	544	469	42	8	48	49	POSTERIORE DESTRA	12	51
GOA 6423	590	510	8	544	469	42	8	48	49	POSTERIORE DESTRA	12	51
GMAL 9522/IXL	860	510	7	828	473	40	8	46	70	POSTERIORE DESTRA	35	40
GMAL 7522/IXL	730	510	7	545	470	40	8	46	75	POSTERIORE DESTRA	45	120
GMAL 6422/IXL	590	510	7	545	470	40	8	46	65	POSTERIORE DESTRA	30	50
GMA 7522/IX	730	510	7	545	470	40	8	46	75	POSTERIORE DESTRA	45	120
KGML 761 IX	730	510	13	560	480	38	6,5	44,5	38	POSTERIORE SINISTRA	10	30
KGML 751 IX	730	510	13	560	480	38	6,5	44,5	38	POSTERIORE SINISTRA	10	30
TGML 661 IX	580	510	13	560	480	38	6,5	50,5	38	POSTERIORE SINISTRA	10	30
TKRL 650 IX	580	510	13	560	480	38	6,5	50,5	38	POSTERIORE SINISTRA	10	30

PIANI COTTURA	ELEMENTS	
	GOA 9523/NB1	GOA 9523/WH
<b>CODICE PRODOTTO</b>	GOA 9523/NB1	GOA 9523/WH
<b>EAN Code</b>	8003437644528	8003437830853
Larghezza piano cottura (cm)	90	90
Finitura/Colore piano cottura	Vetro nero	Vetro bianco
<b>CARATTERISTICHE PRINCIPALI</b>		
Numero fuochi	5 gas	5 gas
Numero manopole	5	5
Posizione manopole	Frontale	Frontale
Finitura delle manopole	Black	Silver
Numero/Tipologia griglie	2 twin +1	2 twin +1
Materiale delle griglie	Ghisa	Ghisa
Finitura delle griglie	Nero opaco	Nero opaco
Finitura dei cappellotti	Nero opaco	Nero opaco
Tipologia dei bruciatori	Silver	Silver
Bruciatori ad alta efficienza	•	•
Valvole di sicurezza	•	•
Accensione elettronica sottomanopola	•	•
<b>ZONE COTTURA / BRUCIATORI</b>		
<b>Anteriore Sinistro</b>		
Tipologia	-	-
Diametro (mm)	-	-
Potenza (W)	-	-
<b>Posteriore Sinistro</b>		
Tipologia	-	-
Diametro (mm)	-	-
Potenza (W)	-	-
<b>Anteriore Destro</b>		
Tipologia	Ausiliario	Ausiliario
Diametro (mm)	50	50
Potenza (W)	1000	1000
<b>Posteriore Destro</b>		
Tipologia	Rapido	Rapido
Diametro (mm)	100	100
Potenza (W)	3000	3000
<b>Centrale sinistro</b>		
Tipologia	Doppia Corona	Doppia Corona
Diametro (mm)	130	130
Potenza (W)	4000	4000
<b>Centrale</b>		
Tipologia	-	-
Diametro (mm)	-	-
Potenza (W)	-	-
<b>Centrale destro</b>		
Tipologia	-	-
Diametro (mm)	-	-
Potenza (W)	-	-
<b>Centrale anteriore</b>		
Tipologia	Semirapido	Semirapido
Diametro (mm)	75	75
Potenza (W)	1750	1750
<b>Centrale posteriore</b>		
Tipologia	Semirapido	Semirapido
Diametro (mm)	75	75
Potenza (W)	1750	1750
<b>DATI TECNICI</b>		
Tensione (V)	230	230
Frequenza (Hz)	50	50
<b>ACCESSORI</b>		
Adattatore pentola wok	-	-
Coperchio (optional)	-	-
<b>DIMENSIONI</b>		
Dimensioni del prodotto AxLxP (mm)	49x860x510	49x860x510
Dimensioni prodotto imballato AxLxP (mm)	192x960x612	192x960x612
Peso netto/lordo (kg)	20/18	20/18

PIANI COTTURA	ELEMENTS	
<b>CODICE PRODOTTO</b>	GOA 7523/NB1	GOA 7523/WH
<b>EAN Code</b>	8003437644511	8003437830839
Larghezza piano cottura (cm)	75	75
Finitura/Colore piano cottura	Vetro nero	Vetro bianco
<b>CARATTERISTICHE PRINCIPALI</b>		
Numero fuochi	5 gas	5 gas
Numero manopole	5	5
Posizione manopole	Frontale	Frontale
Finitura delle manopole	Black	Silver
Numero/Tipologia griglie	2 twin +1	2 twin +1
Materiale delle griglie	Ghisa	Ghisa
Finitura delle griglie	Nero opaco	Nero opaco
Finitura dei cappellotti	Nero opaco	Nero opaco
Tipologia dei bruciatori	Silver	Silver
Bruciatori ad alta efficienza	•	•
Valvole di sicurezza	•	•
Accensione elettronica sottomanopola	•	•
<b>ZONE COTTURA / BRUCIATORI</b>		
<b>Anteriore Sinistro</b>		
Tipologia	Rapido	Rapido
Diametro (mm)	100	100
Potenza (W)	3000	3000
<b>Posteriore Sinistro</b>		
Tipologia	Semirapido	Semirapido
Diametro (mm)	75	75
Potenza (W)	1750	1750
<b>Anteriore Destro</b>		
Tipologia	Ausiliario	Ausiliario
Diametro (mm)	50	50
Potenza (W)	1000	1000
<b>Posteriore Destro</b>		
Tipologia	Semirapido	Semirapido
Diametro (mm)	75	75
Potenza (W)	1750	1750
<b>Centrale sinistro</b>		
Tipologia	-	-
Diametro (mm)	-	-
Potenza (W)	-	-
<b>Centrale</b>		
Tipologia	Doppia Corona	Doppia Corona
Diametro (mm)	130	130
Potenza (W)	4000	4000
<b>Centrale destro</b>		
Tipologia	-	-
Diametro (mm)	-	-
Potenza (W)	-	-
<b>Centrale anteriore</b>		
Tipologia	-	-
Diametro (mm)	-	-
Potenza (W)	-	-
<b>Centrale posteriore</b>		
Tipologia	-	-
Diametro (mm)	-	-
Potenza (W)	-	-
<b>DATI TECNICI</b>		
Tensione (V)	230	230
Frequenza (Hz)	50	50
<b>ACCESSORI</b>		
Adattatore pentola wok	-	-
Coperchio (optional)	-	-
<b>DIMENSIONI</b>		
Dimensioni del prodotto AxLxP (mm)	49x730x510	49x730x510
Dimensioni prodotto imballato AxLxP (mm)	180x820x600	180x820x600
Peso netto/lordo (kg)	14/15	14/15

PIANI COTTURA	ELEMENTS	
	<b>CODICE PRODOTTO</b>	GOA 6423/NB1
<b>EAN Code</b>	8003437644504	8003437830877
Larghezza piano cottura (cm)	60	60
Finitura/Colore piano cottura	Vetro nero	Vetro bianco
<b>CARATTERISTICHE PRINCIPALI</b>		
Numero fuochi	4 gas	4 gas
Numero manopole	4	4
Posizione manopole	Frontale	Frontale
Finitura delle manopole	Black	Silver
Numero/Tipologia griglie	2 twin	2 twin
Materiale delle griglie	Ghisa	Ghisa
Finitura delle griglie	Nero opaco	Nero opaco
Finitura dei cappellotti	Nero opaco	Nero opaco
Tipologia dei bruciatori	Silver	Silver
Bruciatori ad alta efficienza	•	•
Valvole di sicurezza	•	•
Accensione elettronica sottomanopola	•	•
<b>ZONE COTTURA / BRUCIATORI</b>		
<b>Anteriore Sinistro</b>		
Tipologia	Doppia Corona	Doppia Corona
Diametro (mm)	130	130
Potenza (W)	3500	3500
<b>Posteriore Sinistro</b>		
Tipologia	Semirapido	Semirapido
Diametro (mm)	75	75
Potenza (W)	1750	1750
<b>Anteriore Destro</b>		
Tipologia	Ausiliario	Ausiliario
Diametro (mm)	50	50
Potenza (W)	1000	1000
<b>Posteriore Destro</b>		
Tipologia	Semirapido	Semirapido
Diametro (mm)	75	75
Potenza (W)	1750	1750
<b>Centrale sinistro</b>		
Tipologia	-	-
Diametro (mm)	-	-
Potenza (W)	-	-
<b>Centrale</b>		
Tipologia	-	-
Diametro (mm)	-	-
Potenza (W)	-	-
<b>Centrale destro</b>		
Tipologia	-	-
Diametro (mm)	-	-
Potenza (W)	-	-
<b>Centrale anteriore</b>		
Tipologia	-	-
Diametro (mm)	-	-
Potenza (W)	-	-
<b>Centrale posteriore</b>		
Tipologia	-	-
Diametro (mm)	-	-
Potenza (W)	-	-
<b>DATI TECNICI</b>		
Tensione (V)	230	-
Frequenza (Hz)	50	-
<b>ACCESSORI</b>		
Adattatore pentola wok	-	-
Coperchio (optional)	-	-
<b>DIMENSIONI</b>		
Dimensioni del prodotto AxLxP (mm)	49x590x510	49x590x510
Dimensioni prodotto imballato AxLxP (mm)	180x670x600	180x670x600
Peso netto/lordo (kg)	12,5/13,7	12,5/13,7

PIANI COTTURA	AMBIENT iXelium		
	GMAL 9522/IXL	GMAL 7522/IXL	GMAL 6422/IXL
<b>CODICE PRODOTTO</b>	GMAL 9522/IXL	GMAL 7522/IXL	GMAL 6422/IXL
<b>EAN Code</b>	8003437623363	8003437623356	8003437623349
Larghezza piano cottura (cm)	90	75	60
Finitura/Colore piano cottura	iXelium	iXelium	iXelium
<b>CARATTERISTICHE PRINCIPALI</b>			
Numero fuochi	5 gas	5 gas	4 gas
Numero manopole	5	5	4
Posizione manopole	Frontale	Frontale	Frontale
Finitura delle manopole	Silver	Silver	Silver
Numero/Tipologia griglie	3	3	2
Materiale delle griglie	Ghisa	Ghisa	Ghisa
Finitura delle griglie	Nero opaco	Nero opaco	Nero opaco
Finitura dei cappellotti	Nero opaco	Nero opaco	Nero opaco
Tipologia dei bruciatori	Silver	Silver	Silver
Bruciatori ad alta efficienza	•	•	•
Valvole di sicurezza	•	•	•
Accensione elettronica sottomanopola	•	•	•
<b>ZONE COTTURA / BRUCIATORI</b>			
<b>Anteriore Sinistro</b>			
Tipologia	-	Rapido	Doppia Corona
Diametro (mm)	-	100	130
Potenza (W)	-	3000	3500
<b>Posteriore Sinistro</b>			
Tipologia	-	Semirapido	Semirapido
Diametro (mm)	-	75	75
Potenza (W)	-	1650	1650
<b>Anteriore Destro</b>			
Tipologia	Ausiliario	Ausiliario	Ausiliario
Diametro (mm)	50	50	50
Potenza (W)	1000	1000	1000
<b>Posteriore Destro</b>			
Tipologia	Rapido	Semirapido	Semirapido
Diametro (mm)	100	67,5	75
Potenza (W)	3000	1650	1650
<b>Centrale sinistro</b>			
Tipologia	Doppia Corona	-	-
Diametro (mm)	130	-	-
Potenza (W)	4000	-	-
<b>Centrale</b>			
Tipologia	-	Doppia Corona	-
Diametro (mm)	-	130	-
Potenza (W)	-	3800	-
<b>Centrale destro</b>			
Tipologia	-	-	-
Diametro (mm)	-	-	-
Potenza (W)	-	-	-
<b>Centrale anteriore</b>			
Tipologia	Semirapido	-	-
Diametro (mm)	67,5	-	-
Potenza (W)	1650	-	-
<b>Centrale posteriore</b>			
Tipologia	Semirapido	-	-
Diametro (mm)	67,5	-	-
Potenza (W)	1650	-	-
<b>DATI TECNICI</b>			
Tensione (V)	220 - 240	230	220 - 240
Frequenza (Hz)	50/60	50	50/60
<b>ACCESSORI</b>			
Adattatore pentola wok	•	•	•
<b>DIMENSIONI</b>			
Dimensioni del prodotto AxLxP (mm)	41x860x510	41x730x510	41x590x510
Dimensioni prodotto imballato AxLxP (mm)	190x950x600	160x810x590	180x660x590
Peso netto/lordo (kg)	17,8/19,9	10/11,3	10,5/11,3

<b>PIANI COTTURA</b>	AMBIENT
<b>CODICE PRODOTTO</b>	GMA 7522/IX
<b>EAN Code</b>	8003437828171
Larghezza piano cottura (cm)	75
Finitura/Colore piano cottura	Inox
<b>CARATTERISTICHE PRINCIPALI</b>	
Numero fuochi	5 gas
Numero manopole	5
Posizione manopole	Frontale
Finitura delle manopole	Silver
Numero/Tipologia griglie	3
Materiale delle griglie	Ghisa
Finitura delle griglie	Nero opaco
Finitura dei cappellotti	Nero opaco
Tipologia dei bruciatori	Silver
Bruciatori ad alta efficienza	-
Valvole di sicurezza	•
Accensione elettronica sottomanopola	•
<b>ZONE COTTURA / BRUCIATORI</b>	
<b>Anteriore Sinistro</b>	
Tipologia	Rapido
Diametro (mm)	100
Potenza (W)	3000
<b>Posteriore Sinistro</b>	
Tipologia	Semirapido
Diametro (mm)	75
Potenza (W)	1650
<b>Anteriore Destro</b>	
Tipologia	Ausiliario
Diametro (mm)	50
Potenza (W)	1000
<b>Posteriore Destro</b>	
Tipologia	Semirapido
Diametro (mm)	67,5
Potenza (W)	1650
<b>Centrale sinistro</b>	
Tipologia	-
Diametro (mm)	-
Potenza (W)	-
<b>Centrale</b>	
Tipologia	Doppia Corona
Diametro (mm)	130
Potenza (W)	4000
<b>Centrale destro</b>	
Tipologia	-
Diametro (mm)	-
Potenza (W)	-
<b>Centrale anteriore</b>	
Tipologia	-
Diametro (mm)	-
Potenza (W)	-
<b>Centrale posteriore</b>	
Tipologia	-
Diametro (mm)	-
Potenza (W)	-
<b>DATI TECNICI</b>	
Tensione (V)	230
Frequenza (Hz)	50
<b>ACCESSORI</b>	
Adattatore pentola wok	•
<b>DIMENSIONI</b>	
Dimensioni del prodotto AxLxP (mm)	47x730x510
Dimensioni prodotto imballato AxLxP (mm)	155x770x595
Peso netto/lordo (kg)	10,3/11

<b>PIANI COTTURA</b>	<b>ELEMENTS</b>			
<b>CODICE PRODOTTO</b>	KGML 761 IX	KGML 751 IX	TGML 661 IX	TKRL 650 IX
<b>EAN Code</b>	8003437055270	8003437056185	8003437625275	8003437625404
Larghezza piano cottura (cm)	75	75	60	60
Finitura/Colore piano cottura	Inox	Inox	Inox	Inox
<b>CARATTERISTICHE PRINCIPALI</b>				
Numero fuochi	5 gas con Multilevel Flame	5 gas con Multilevel Flame	4 gas	4 gas
Numero manopole	5	5	4	4
Posizione manopole	Frontale	Frontale	Frontale	Frontale
Finitura delle manopole	Silver	Silver	Silver	Inox
Numero/Tipologia griglie	3	3	2	2
Materiale delle griglie	Ghisa	Smaltate	Ghisa	Smaltate
Finitura delle griglie	Nero opaco	Nero Lucido	Nero opaco	Nero lucido
Finitura dei cappellotti	Nero opaco	Nero Lucido	Nero opaco	Nero lucido
Tipologia dei bruciatori	-	-	-	Standard
Valvole di sicurezza	•	•	•	•
Accensione elettronica sottomanopola	•	•	•	•
<b>ZONE COTTURA/BRUCIATORI</b>				
<b>Anteriore Sinistro</b>				
Tipologia	-	-	Semirapido	Semirapido
Diametro (mm)	-	-	75	75
Potenza (W)	-	-	1650	1650
<b>Posteriore Sinistro</b>				
Tipologia	-	-	Semirapido	Semirapido
Diametro (mm)	-	-	75	75
Potenza (W)	-	-	1650	1650
<b>Anteriore Destro</b>				
Tipologia	Ausiliario	Ausiliario	Ausiliario	Ausiliario
Diametro (mm)	50	50	55	55
Potenza (W)	1000	1000	1000	1000
<b>Posteriore Destro</b>				
Tipologia	Rapido	Rapido	Mini wok	Doppia corona
Diametro (mm)	90	90	113	113
Potenza (W)	3000	3000	3500	3500
<b>Centrale</b>				
Tipologia	-	-	-	-
Diametro (mm)	-	-	-	-
Potenza (W)	-	-	-	-
<b>Centrale sinistro</b>				
Tipologia	Doppia Corona	Doppia Corona	-	-
Diametro (mm)	110	110	-	-
Potenza (W)	3500	3500	-	-
<b>Centrale destro</b>				
Tipologia	Semirapido	Semirapido	-	-
Diametro (mm)	75	75	-	-
Potenza (W)	1650	1650	-	-
<b>Centrale anteriore</b>				
Tipologia	Semirapido	Semirapido	-	-
Diametro (mm)	75	75	-	-
Potenza (W)	1650	1650	-	-
<b>Centrale posteriore</b>				
Tipologia	-	-	-	-
Diametro (mm)	-	-	-	-
Potenza (W)	-	-	-	-
<b>DATI TECNICI</b>				
Tensione (V)	230	230	220-240	220-240
Frequenza (Hz)	50	50	50/60	50/60
<b>DIMENSIONI</b>				
Dimensioni del prodotto AxLxP (mm)	58x730x510	58x730x510	38x580x510	33x550x475
Dimensioni prodotto imballato AxLxP (mm)	180x810x590	180x810x590	160x660x590	160x660x590
Peso netto/lordo (kg)	11,8/12,6	11,9/12,7	11,5/10,5	10,5/11,1

# Nuova Cappa

## Whirlpool

### **DropProtect**<sup>TM</sup>

Dimentica per sempre lo sgocciolamento durante la cottura<sup>1</sup>.

Da fonte di benessere a fonte di stress, una goccia alla volta. È quello che succede in cucina, quando **abbiamo a che fare con l'acqua che gocciola sul piano cottura**: non solo è fastidioso ma anche molto stressante, poiché rovina il momento e, potenzialmente, le nostre preparazioni.

La nuova **Cappa DropProtect**<sup>TM</sup> risolve questo problema grazie a **DropProtect**<sup>TM</sup>, un rivestimento innovativo che garantisce ogni giorno una cottura senza sforzo e senza sgocciolamenti.



## Caratteristiche principali



### **DropProtect™**

La nuova cappa Whirlpool è dotata **DropProtect™**, un **innovativo trattamento di nano rivestimento** che previene efficacemente il formarsi della condensa e il conseguente accumulo di gocce d'acqua sulla superficie di vetro della cappa, in modo che **durante la cottura non cadano gocce sui fornelli o nelle pentole**. Inoltre, rende più semplice e veloce la routine di pulizia, poiché non è più necessario eliminare la condensa o trattare aloni antiestetici.



### **Interfaccia Utente**

Un'esperienza totalmente priva di stress è garantita anche da un'interfaccia utente con **usabilità migliorata ed elevata reattività**.

## **Caratteristiche secondarie**

### **Livelli di potenza e rumorosità**

4 livelli di potenza disponibili per soddisfare ogni esigenza:

740 m<sup>3</sup>/h - 70 dBA

570 m<sup>3</sup>/h - 65 dBA

395 m<sup>3</sup>/h - 57 dBA

305 m<sup>3</sup>/h - 52 dBA

### **Classe energetica**

Classe Energetica A+ per un'elevata efficienza energetica.

### **Controllo dell'odore**

Filtro antigrasso in alluminio e filtro antiodore inclusi.



### **Modalità di aspirazione**

Aspirante, convertibile in filtrante con kit accessorio in dotazione.

### **Dimensioni**

90 cm

### **Design**

Controllo touch premium con finitura in vetro.



Aria pulita  
e luce perfetta  
in ogni momento

## **CAPPE** W Collection

Grazie all'esclusiva *Tecnologia* **6° SENSO** di Whirlpool e ai sensori intelligenti, le cappe purificano l'aria della cucina in ogni occasione. Le cappe aspiranti rilevano la presenza di odori, fumo e vapore e impostano automaticamente la giusta potenza di aspirazione per mantenere l'aria della stanza fresca e pulita, eliminando qualsiasi odore, non solo quelli di cottura.



## Caratteristiche principali



**CookSense**  
Cucinare senza odori



**ZenMode**  
Garantisce il giusto equilibrio  
tra prestazioni ed emissioni  
sonore



### **Controllo e pulizia**

Attiva con un tasto, la *tecnologia 6°SENSE* imposta automaticamente la giusta potenza di aspirazione garantendo prestazioni ottimali e risparmio energetico.

### **Individuazione della quantità di vapore**

La cappa rileva la quantità di vapore prodotto e imposta automaticamente la potenza di aspirazione necessaria per purificare l'aria della cucina.

### **Autospegnimento**

La cappa continua a funzionare fino al completo riciclo dell'aria, quindi si spegne automaticamente.



### **Classe Energetica A+**

Grande efficienza energetica con la nuova **classe energetica A+** e le classi A.



### **ZenMode**

Spesso una cappa potente è anche rumorosa e può rivelarsi una fastidiosa distrazione mentre stai cucinando con gli amici o hai degli ospiti. La funzione **ZenMode** di Whirlpool offre il giusto equilibrio tra prestazioni e rumorosità per un ambiente fresco, pulito e silenzioso in cui sia piacevole cucinare e socializzare.

Premendo un tasto sull'interfaccia utente, la speciale funzione Zen garantisce un equilibrio ottimale tra potenza aspirante e rumorosità. Ideale per preparare piatti che richiedono lunghi tempi di cottura, quali una gustosa zuppa o un brasato, per cucinare in compagnia o quando il silenzio è fondamentale (es. durante una telefonata).

### **Booster a due livelli**

Il booster a due livelli fornisce tutta la **potenza** necessaria per aspirare i fumi e gli odori più intensi prodotti, per esempio, dal cibo bruciato. Grazie ai due livelli in grado di aspirare fino a 740 m<sup>3</sup>/h, l'aria viene pulita più rapidamente risparmiando tempo. Una volta azionato il booster, la potenza aspirante viene mantenuta al livello elevato per tutto il tempo necessario, prima di tornare automaticamente al livello precedente.

### **Indicatori saturazione filtri**

Per avere una cappa sempre efficiente e sicura, è necessario sostituire o lavare periodicamente il filtro grassi e il filtro a carboni attivi, a seconda del modello. Per sapere quando provvedere a queste operazioni, le cappe sono dotate di speciali sistemi di indicazione della saturazione dei filtri. In questo modo sarà la cappa stessa a segnalare la necessità di provvedere alla manutenzione.

### **Filtro grassi**

Il **filtro grassi** è una speciale barriera di filtraggio dell'aria situata all'ingresso della cappa. Questo filtro può essere realizzato in diversi materiali. I più diffusi sono in materiale sintetico, da sostituire periodicamente, o in materiale metallico lavabile. Le cappe più moderne dispongono di pannelli GFA con interno in alluminio, facilmente rimovibili e lavabili.



### WHVS 91F LT DP K

NEW

CAPPA DROPPROTECT ANTICONDENZA DA 90 CM



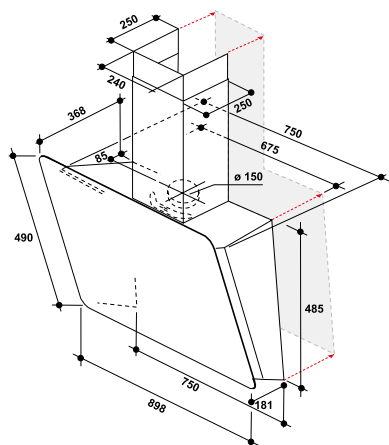
#### CARATTERISTICHE PRINCIPALI

- Cappa Verticale da 90 cm
- Tecnologia **DropProtect™** anticondensa
- Finitura in Inox/vetro colore nero
- Comandi elettronici Touch Control
- 2 filtri anti odore

#### ALTRE CARATTERISTICHE

- Capacità di aspirazione (min.-max.-booster): 305-570-740 m³/h
- Rumorosità (min.-max.-booster): 52-65-70 dBA
- 1 motore
- Potenza motori (cad.): 270 W
- 4 velocità di aspirazione di cui un booster
- 2 lampade LED con potenza totale pari a 5 W
- 1 filtro antigrasso autoportante lavabili in lavastoviglie

• Registra il tuo prodotto per **10 ANNI DI SERVIZI DI RIPARAZIONE A PREZZO FISSO FORFETTARIO SENZA COSTO DEI RICAMBI** (info pag. 8)



### WHVF 92F LM X

CAPPA A VISTA DA 90 CM



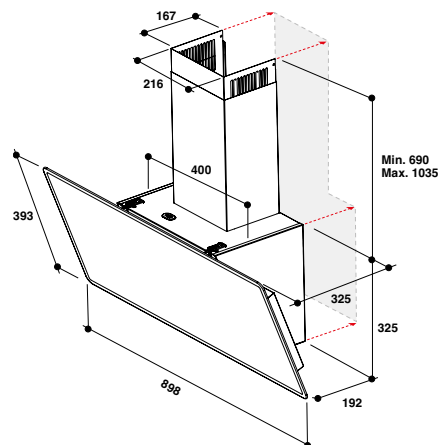
#### CARATTERISTICHE PRINCIPALI

- Cappa verticale da 90 cm
- Finitura in Inox/vetro color Inox
- Comandi con tasti retroilluminati
- 2 filtri anti-odore

#### ALTRE CARATTERISTICHE

- Capacità di aspirazione (min.-max.-booster): 255-470-660 m³/h
- Rumorosità (min.-max.-booster): 49-62-70 dBA
- 1 motore
- Potenza motori (cad.): 230 W
- Potenza massima nominale: 232 W
- 4 velocità di aspirazione di cui un booster
- 2 lampade LED con potenza totale pari a 2 W
- 1 filtro antigrasso autoportante lavabile in lavastoviglie

• Registra il tuo prodotto per **10 ANNI DI SERVIZI DI RIPARAZIONE A PREZZO FISSO FORFETTARIO SENZA COSTO DEI RICAMBI** (info pag. 8)





## WHBS 92F LT K/1

CAPPA T-BOX DA 90 CM



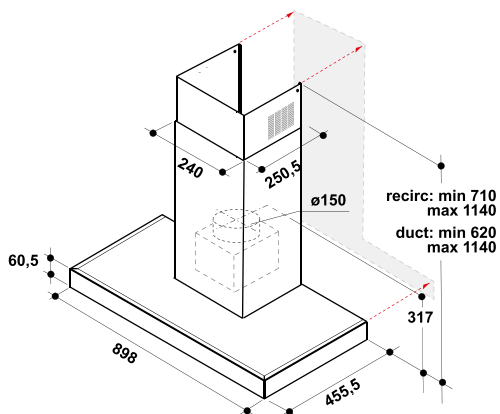
### CARATTERISTICHE PRINCIPALI

- Cappa T-Box da 90 cm
- Finitura in Alluminio color Inox
- Tecnologia **6°SENZO**
- Comandi elettronici Touch control
- **ZenMode**

### ALTRE CARATTERISTICHE

- Capacità di aspirazione (min.-max.-booster): 135-464-750 m<sup>3</sup>/h
- Rumorosità (min.-max.-booster): 38-62-72 dBA
- 1 motore
- Potenza motori (cad.): 270 W
- Potenza massima nominale: 277 W
- Regolazione continua velocità di aspirazione
- 1 lampada Striscia LED da 7 W
- 3 filtri antigrasso autoportanti lavabili in lavastoviglie

- Registra il tuo prodotto per **10 ANNI DI SERVIZI DI RIPARAZIONE A PREZZO FISSO FORFETTARIO SENZA COSTO DEI RICAMBI** (info pag. 8)



PREZZO LISTINO: € 800



## WCT3 64 FLB X

CAPPA INTEGRATA CANOPY DA 51 CM



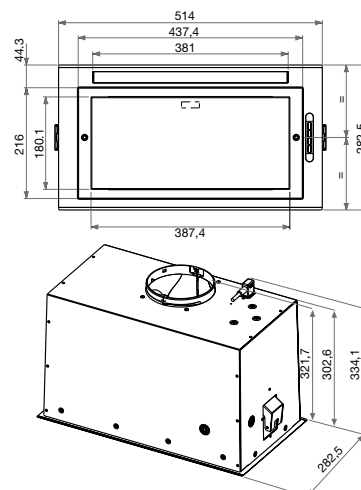
### CARATTERISTICHE PRINCIPALI

- Finitura in acciaio inox color Inox
- Meccanico, Tasti morbidi
- 2 filtri anti-odore

### ALTRE CARATTERISTICHE

- Capacità di aspirazione (min.-max.): 285-395 m<sup>3</sup>/h
- Rumorosità (min.-max.): 55-61 dBA
- 1 motore
- Potenza motori (cad.): 140 W
- Potenza massima nominale: 147 W
- 3 velocità di aspirazione
- 1 lampada LED da 7 W
- 1 filtro antigrasso autoportante lavabile in lavastoviglie

- Registra il tuo prodotto per **10 ANNI DI SERVIZI DI RIPARAZIONE A PREZZO FISSO FORFETTARIO SENZA COSTO DEI RICAMBI** (info pag. 8)

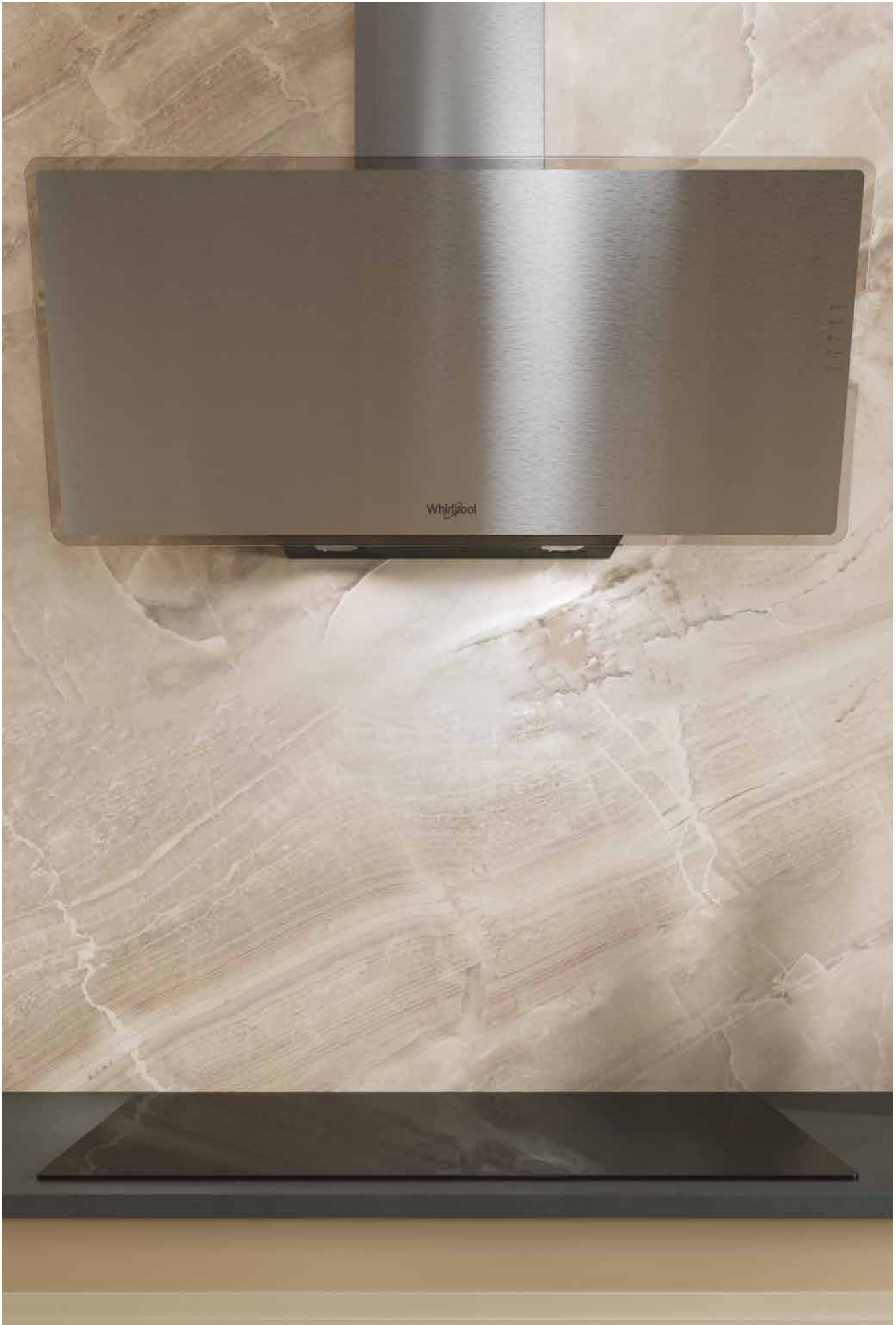


PREZZO LISTINO: € 420

<b>CAPPE</b>		
<b>CODICE PRODOTTO</b>	WHVS 91F LT DP K	WHVF 92F LM X
<b>EAN code</b>	8003437056123	8003437644269
Tipologia	Cappa Verticale	Cappa Verticale
Colori / Finitura	-	Inox e vetro
Larghezza (cm)	90	90
<b>PRESTAZIONI</b>		
Classe di efficienza energetica	A+	A
Numero Motori	1	1
Potenza Motori (cad.) (W)	270	230
Pressione (Pa)	454	405
Numero velocità	3 + Booster	3 + Booster
Efficienza fluidodinamica- FDE (%)	35	30,1
Capacità di aspirazione alla potenza minima (m³/h)	305	255
Capacità di aspirazione alla potenza massima (m³/h)	570	470
Capacità di aspirazione in condizioni di uso Boost (m³/h)	740	660
Rumorosità alla potenza minima (dBA)	52	49
Rumorosità alla potenza massima (dBA)	65	62
Rumorosità in condizioni di uso Boost (dBA)	70	70
Cappa Filtrante / Aspirante	• / •	• / •
<b>CARATTERISTICHE PRINCIPALI</b>		
Tecnologia 6° SENSO:	-	-
CookSense	-	-
Air Sense	-	-
Light Sense	-	-
Connettività - 6thSenseLive App	-	-
<b>ALTRE CARATTERISTICHE</b>		
OdourZero	-	-
Zen Mode	-	-
Light Tone	-	-
Dimmer light	-	-
Night light	-	-
Odour filter	•	•
Sistema anti-condensazione	Tecnologia DropProtect™	-
Sistema di aspirazione	Perimetrale	Perimetrale
Tipologia di controllo	Elettronico	Meccanico
Tipologia di comandi	Capacitive Touch controll	Touch retroilluminati
Temporizzatore	-	•
Indicatore saturazione dei filtri	•	•
Numero e potenza lampade (cad.)	2	2
Potenza tot lampade (W)	5	-
Tipologia di lampade	LED	LED
N° filtri grassi	1	2
Tipo filtro grassi	in alluminio, lavabile in lavastoviglie	in alluminio, lavabile in lavastoviglie
N° filtri carbone	1 incluso	1 incluso
<b>ACCESSORI</b>		
Codice commerciale filtro a carbone	-	-
Codice filtro a carbone	-	-
Codice kit camino	-	-
<b>DATI TECNICI</b>		
Potenza max nominale (W)	275	232
Tensione (V)	220-240	220-240
Frequenza (Hz)	50/60	50/60
<b>DIMENSIONI</b>		
Diametro tubo in uscita (mm)	150	150
Dimensioni del prodotto AxLxP (mm)	1475x898x365	390x898x192
Dimensioni prodotto imballato AxLxP (mm)	433x1045x940	690x945x427
Peso netto / lordo (Kg)	20,02	14,7/18,7

CAPPE	DESIGN W COLLECTION
<b>CODICE PRODOTTO</b>	WHBS 92F LT K/1
<b>EAN Code</b>	8003437636615
Tipologia	Cappa T-box Slim W7
Colori / Finitura	Inox
Larghezza (cm)	90
<b>PRESTAZIONI</b>	
Classe di efficienza energetica	A
Numero Motori	1
Potenza Motori (cad.) (W)	270
Pressione (Pa)	435
Numero velocità	5
Efficienza fluidodinamica - FDE (%)	32:09:00
Capacità di aspirazione alla potenza minima (m³/h)	0
Capacità di aspirazione alla potenza massima (m³/h)	464
Capacità di aspirazione in condizioni di uso Boost (m³/h)	757
Rumorosità alla potenza minima (dBA)	38
Rumorosità alla potenza massima (dBA)	62
Rumorosità in condizioni di uso Boost (dBA)	72
Cappa Filtrante / Aspirante	• / •
<b>CARATTERISTICHE PRINCIPALI</b>	
Tecnologia 6° SENSO:	•
CookSense	•
Air Sense	-
Light Sense	-
Connettività - 6thSenseLive App	-
<b>ALTRE CARATTERISTICHE</b>	
OdourZero	-
Zen Mode	•
Light Tone	-
Dimmer light	-
Night light	-
Odour filter	-
Sistema anti-condensazione	-
Sistema di aspirazione	Tradizionale
Tipologia di controllo	Elettronico
Tipologia di comandi	Touch control
Temporizzatore	No
Indicatore saturazione dei filtri	•
Numero e potenza lampade (cad.)	1
Potenza tot lampade (W)	7
Tipologia di lampade	LED
N° filtri grassi	3
Tipo filtro grassi	in alluminio, lavabile in lavastoviglie
N° filtri carbone	1 incluso
<b>ACCESSORI</b>	
Codice commerciale filtro a carbone	AMC 027
Codice filtro a carbone	852902701000
Codice kit camino	UC 150
<b>DATI TECNICI</b>	
Potenza max nominale (W)	277
Tensione (V)	220-240
Frequenza (Hz)	50
<b>DIMENSIONI</b>	
Diametro tubo in uscita (mm)	150
Dimensioni del prodotto AxLxP (mm)	1140x898x455
Dimensioni prodotto imballato AxLxP (mm)	576x945x374
Peso netto / lordo (kg)	15,5/18,9

<b>CAPPE</b>	
<b>CODICE PRODOTTO</b>	WCT3 64 FLB X
<b>EAN code</b>	8003437626715
Tipologia	Cappa Integrata
Colori / Finitura	Inox
Larghezza (cm)	60
<b>PRESTAZIONI</b>	
Classe di efficienza energetica	D
Numero Motori	1
Potenza Motori (cad.) (W)	140
Pressione (Pa)	257
Numero velocità	3
Efficienza fluidodinamica- FDE (%)	9,9
Capacità di aspirazione alla potenza minima (m³/h)	285
Capacità di aspirazione alla potenza massima (m³/h)	395
Capacità di aspirazione in condizioni di uso Boost (m³/h)	-
Rumorosità alla potenza minima (dBA)	55
Rumorosità alla potenza massima (dBA)	61
Rumorosità in condizioni di uso Boost (dBA)	-
Cappa Filtrante / Aspirante	• / •
<b>CARATTERISTICHE PRINCIPALI</b>	
Tecnologia 6° SENSO:	-
CookSense	-
Air Sense	-
Light Sense	-
Connettività - 6thSenseLive App	-
<b>ALTRE CARATTERISTICHE</b>	
OdourZero	-
Zen Mode	-
Light Tone	-
Dimmer light	-
Night light	-
Odour filter	•
Sistema anti-condensazione	-
Sistema di aspirazione	Perimetrale
Tipologia di controllo	Meccanico
Tipologia di comandi	Touch
Temporizzatore	No
Indicatore saturazione dei filtri	No
Numero e potenza lampade (cad.)	1
Potenza tot lampade (W)	7
Tipologia di lampade	Strip LED
N° filtri grassi	1
Tipo filtro grassi	in alluminio, lavabile in lavastoviglie
N° filtri carbone	1 incluso
<b>ACCESSORI</b>	
Codice commerciale filtro a carbone	-
Codice filtro a carbone	-
Codice kit camino	-
<b>DATI TECNICI</b>	
Potenza max nominale (W)	147
Tensione (V)	220-240
Frequenza (Hz)	50/60
<b>DIMENSIONI</b>	
Diametro tubo in uscita (mm)	150
Dimensioni del prodotto AxLxP (mm)	322x514x283
Dimensioni prodotto imballato AxLxP (mm)	388x575x340
Peso netto / lordo (Kg)	10/11,5









# 02

## Refrigerazione

Tutti gli apparecchi di refrigerazione sono progettati per offrire una conservazione eccezionale degli alimenti. La gestione dello spazio avanzato facilita l'organizzazione della cucina, mentre la silenziosità del motore e la poca manutenzione richiesta lascia spazio a momenti di relax ed il benessere di ognuno di noi.

Gamma  
**FRIGORIFERI**

COMBINATI 75	COMBINATI 60
	
<p><b>193cm</b></p>	<p><b>193cm - 177cm</b></p>
<p><b>TECNOLOGIA:</b></p> <p>STATICO VENTILATO</p> <p>STATICO VENTILATO CON STOP FROST</p> <p>TOTAL NO FROST</p>	<p><b>TECNOLOGIA:</b></p> <p><u>193CM</u></p> <p>STATICO VENTILATO</p> <p>STATICO VENTILATO CON STOP FROST</p> <p>TOTAL NO FROST</p> <p><u>177CM</u></p> <p>STATICO</p> <p>STATICO VENTILATO</p> <p>TOTAL NO FROST</p>

**DOPPIA PORTA****157cm - 144cm****TECNOLOGIA:**

STATICO

**MONOPORTA****177cm - 122cm****TECNOLOGIA:**177CM

STATICO VENTILATO

122CM

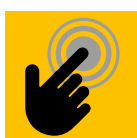
STATICO

**SOTTOBASE****82cm****TECNOLOGIA:**

STATICO

## Design e flessibilità **per una vita senza pensieri in cucina.**

I nostri frigoriferi da incasso dispongono anche di un corredo di soluzioni tecniche progettate per garantire una perfetta integrazione in qualsiasi spazio, offrendo al tempo stesso massima flessibilità.



### ***Push to open***

Un meccanismo innovativo che permette di aprire il frigorifero e la porta del congelatore con un semplice tocco.

Questa soluzione consente di installare il frigo anche nella versione di cucine priva di maniglie per uno stile minimalista e moderno.





### **Installazione Invisibile**

Estetica premium, installazione semplice e design flessibile. Una modalità innovativa che offre un design uniforme del frigorifero grazie all'esclusivo sistema di traini che rimangono nascosti dietro la porta del frigorifero.



Meccanismo disponibile per i frigoriferi Space400 Total No Frost e per i combinati 60 sia Total No Frost che Statici.



# Space400

## Total No Frost

il frigorifero più  
silenzioso sul  
mercato per la  
sua categoria<sup>1</sup>

Conservare la spesa nel frigorifero spesso significa avere a che fare con uno spazio limitato, mensole poco flessibili e cassetti piccoli. Un momento di stress che può essere finalmente evitato e trasformato in un momento di benessere.

Il nuovo frigorifero da incasso Whirlpool Space400 Total No Frost è stato progettato proprio per questo.

Offre il **50% di spazio in più<sup>2</sup>** e un set completo di funzioni intuitive e flessibili soluzioni per organizzare ogni capo in ogni occasione.

Poi, una volta in frigo, il cibo non solo è perfettamente organizzato ma è anche conservato al meglio, grazie all'esclusiva *Tecnologia* **6° SENSO** e al *Tecnologia* **Total No Frost** con la colonna **Metal MultiFlow**, progettata per garantire sempre le condizioni di temperatura ideali in ogni angolo del frigo.

Il silenzio, in una casa, è molto importante: ci permette di rimanere concentrati sulle attività da svolgere, di godere dei momenti per sé e concentrarsi su ciò che conta veramente. Il nuovo Space400 Total No Frost è dotato di un nuovo compressore Zen Inverter che adatta la velocità per le diverse condizioni di temperatura, garantendo performance migliori e riducendo allo stesso tempo la rumorosità e il consumo di energia.

Il compressore Zen Inverter permette di raggiungere una silenziosità di soli **32 dBA**, rendendo il **frigorifero il più silenzioso sul mercato** per la sua categoria<sup>1</sup>.



## Caratteristiche principali



### **+50% spazio extra per conservare<sup>2</sup>**

Grazie alla capacità più grande nella sua categoria<sup>1</sup>



### **Gestione dello Spazio**

Soluzioni innovative per una gestione flessibile dello spazio che consente di sfruttare al meglio la loro eccezionale capacità



### **Total No Frost**

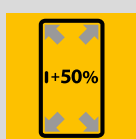
E puoi dimenticarti di sbrinare



### **Silenzio**

Il compressore Zen Inverter permette di raggiungere una silenziosità di soli 32 dBA, rendendo il frigorifero il più silenzioso sul mercato per la sua categoria<sup>1</sup>

# Scopri una nuova esperienza senza pensieri



Frutta, verdura, latticini, carne e pesce: qualsiasi cosa è sulla lista della spesa e viene comprato in un'unica volta aiuta a risparmiare tempo e a rendere l'organizzazione dell'intera settimana più facile e meno stressante.

Tuttavia, trovare lo spazio per riporre tutto correttamente può essere impegnativo e richiede tempo.

Il nuovo frigorifero Whirlpool Space400 Total No Frost da incasso risolve il problema grazie al **più grande capacità nella sua categoria<sup>1</sup>, offrendo +50% in più spazio<sup>2</sup>** per un'esperienza senza pensieri.

<sup>1</sup> In base al livello di rumorosità dichiarato dai produttori concorrenti. L'affermazione si riferiva a tutti i frigoriferi da incasso da 70cm con montaggio inferiore e 32 dBA di rumore venduti con i marchi Whirlpool, Hotpoint/Ariston, Bauknecht. Settembre 2024.

<sup>2</sup> Rispetto al frigorifero con congelatore Whirlpool standard BI 55cm No Frost.





### Gestione dello **Spazio**

I modelli **Space400** offrono soluzioni innovative per una gestione flessibile dello spazio che consente di sfruttare al meglio la loro eccezionale capacità. Inoltre costituiscono la perfetta combinazione di flessibilità, tecnologia avanzata e praticità. Sono dotati di sensori che controllano costantemente le variazioni di umidità e di temperatura all'interno della cavità in maniera indipendente.

#### Accessorio portabottiglie

Pratico e comodo portabottiglie per riporre in modo ordinato tutte le tue bevande preferite che saranno ben visibili e di facile accesso; inoltre, grazie alla struttura salva-spazio, può essere utilizzato come un normale ripiano.

#### **Flexi Shelf+**

Un ripiano che può essere piegato a metà oppure completamente per conservare anche gli articoli più alti.

#### **MultiTemperatura**

Un cassetto speciale con 3 temperature tra cui scegliere, al fine di creare le condizioni ideali di conservazione per carne, pesce o latticini.

#### Controporta **flessibile**

Balconcini flessibili che consentono di sfruttare al meglio lo spazio verticale. Facilità di conservazione e di accesso anche per le bottiglie più alte grazie alla possibilità di sistemare i balconcini all'altezza desiderata.

#### Vassoio **Easy access** nel freezer

Un pratico vassoio che scorre verso l'esterno per organizzare gli alimenti più frequentemente conservati nel congelatore e averli sempre a portata di mano.





Una combinazione  
di caratteristiche  
per una  
**conservazione  
senza pensieri**



### Tecnologia **6°SENSE**

La tecnologia più intuitiva che monitora costantemente i livelli di temperatura e non solo quando si apre la porta ma anche quando si mette in frigo una grande quantità di cibo. Rileva automaticamente le variazioni di temperatura e la riporta al suo livello ottimale, garantendo sempre la migliore conservazione degli alimenti e una grande ottimizzazione di risorse.



### Tecnologia **Total No Frost**

Dimentica la fatica di sbrinare. La tecnologia **Total No Frost** impedisce alle gocce d'acqua di depositarsi nella cavità del frigorifero e di formare il ghiaccio nel freezer.



### **Metal MultiFlow**

Conservazione ottimale su tutti i ripiani, con fluttuazioni di temperatura minime<sup>1</sup>, per posizionare la spesa in base alle tue esigenze quotidiane.



### **Multi Fresh box**

Cassetto personalizzabile per mantenere la freschezza dei cibi più delicati. Grazie alla manopola di controllo, è possibile regolare la temperatura per conservare la freschezza di carne e pesce (+/-1 °C), frutta e verdura (+/-3 °C) e latticini (+/-2 °C).

#### **Carne e pesce**



circa:  
**1-2°C**



#### **Frutta e verdura**



circa:  
**3-4°C**



#### **Latticini**



circa:  
**2°C+**



<sup>1</sup> Sulla base di un test interno, con differenza di temperatura massima misurata di 0,6° tra lo scaffale più freddo e quello più caldo con impostazione della temperatura normale (4°). I risultati possono variare a seconda delle diverse temperature impostate.



### **Fresh box0°**

Cassetto frigo con temperatura compresa fra -2°C e +2°C, ideale per la conservazione di carne e pesce.



### **Fresh box+**

Fino a 15 giorni<sup>2</sup> di freschezza per frutta e verdura. La manopola integrata del cassetto consente di selezionare il livello di umidità ideale per conservare frutta e verdura in condizioni ottimali e mantenerne la freschezza più a lungo.



### **Fresh pad**

Il **Fresh pad** è un vassoio estraibile che può essere inserito all'interno del **Fresh box+**. Grazie al rivestimento Microban Silver Shield<sup>®</sup>, è in grado di ridurre la presenza dei batteri fino al 99,9%<sup>3</sup>, creando un ambiente igienico per una migliore conservazione degli alimenti freschi.



### **Snack box**

Uno spazio dedicato per conservare gli snack e averli sempre a portata di mano.



### **Deli box**

Cassetto speciale in cui conservare separatamente i cibi più delicati per mantenerne il sapore e la consistenza.

<sup>2</sup>Basato sulla perdita di peso e l'aspetto visivo, considerando frutta e verdura comune. Test interni.

<sup>3</sup> Testato in modo indipendente da IMSL (Industrial Microbiological Services Ltd, Regno Unito) utilizzando ISO 22196.



### **Silenzio**

Estremamente efficiente, incredibilmente silenzioso. Grazie al compressore ZenInverter, il nuovo Space400 Total No Frost da incasso raggiunge solo 32dBA, rendendolo **il più silenzioso nella sua categoria**<sup>1</sup>.



<sup>1</sup> In base al livello di rumorosità dichiarato dai produttori concorrenti. L'affermazione si riferiva a tutti i frigoriferi da incasso da 70cm con montaggio inferiore e 32 dBA di rumore venduti con i marchi Whirlpool, Hotpoint/Ariston, Bauknecht. Whirlpool e Ariston sono marchi utilizzati su licenza.

# Space400 statico ventilato. Il primo frigorifero da incasso largo 70cm in Italia<sup>1</sup>

## Altre tecnologie di congelamento disponibili nella gamma Space400



### **6° SENSO FreshControl**

Gli innovativi sensori **6° SENSO** misurano costantemente la temperatura e l'umidità. Il **6° SENSO FreshControl** garantisce una regolazione avanzata di entrambi nell'intera cavità per ottenere una freschezza più duratura.



### **6° SENSO FreezeControl**

I sensori intelligenti **6° SENSO**, monitorano costantemente e riducono al minimo tutti gli sbalzi di temperatura nel vano congelatore. Le ustioni da congelamento sono così ridotte al minimo e il cibo ha un sapore fresco anche dopo lo scongelamento.



### **LessFrost**

Riduce al minimo la formazione di ghiaccio e ne facilita la rimozione grazie al nuovo evaporatore installato a parete, limitando la formazione della brina al lato e alla parte superiore della cavità.





# Frigoriferi Combinati Total No Frost: per una vita senza stress



Oggi, più che mai, trascorriamo gran parte del nostro tempo in casa, e il silenzio è fondamentale per rilassarsi e mantenere la concentrazione. Il nuovo frigorifero a incasso **W Collection Total No Frost** risponde perfettamente alle esigenze di tranquillità, essendo il **frigorifero Total No Frost "nessuno più silenzioso di lui"**<sup>1</sup> per una vita senza stress per noi e per i nostri alimenti.

La silenziosità del frigorifero grazie alla **Tecnologia Zen** si combina alla tecnologia **Total No Frost** che ti permette di non dover sbrinare, per un'esperienza interamente Total No Stress!

L'esclusiva **tecnologia 6°SENZO** rileva costantemente le variazioni di temperatura dovute a cause esterne e ripristina rapidamente l'ambiente ottimale per la conservazione sia del frigo che del freezer. In questo modo le migliori condizioni per la conservazione degli alimenti sono sempre garantite.

### Caratteristiche principali



#### Tecnologia Zen

Prestazioni eccellenti con un livello di rumorosità ridotto.



#### Push to open

Innovativo meccanismo integrato per una cucina priva di maniglie.



#### Total No Frost

E puoi dimenticarti di sbrinare.



#### Multi Fresh box

3 diversi livelli di temperatura per conservare varie tipologie di alimenti alla temperatura ideale.



#### Gestione dello Spazio

Soluzioni innovative per una gestione flessibile dello spazio che consente di sfruttare al meglio la loro eccezionale capacità.

<sup>1</sup> Nella categoria dei frigoriferi combinati da incasso total no frost (Luglio 2024) confrontando il livello di rumorosità dichiarata dai produttori.



### Tecnologia **Zen**

Il silenzio in casa è fondamentale per il benessere psico-fisico.

Il nuovo frigorifero **W Collection Total No Frost** dispone della *Tecnologia Zen* che ottimizza l'efficienza riducendo la rumorosità. Il compressore Inverter opera a velocità ridotta, con un livello di rumorosità di soli 32 dBA, che rende il frigorifero il modello da incasso **Total No Frost** "nessuno più silenzioso di lui"<sup>1</sup>.

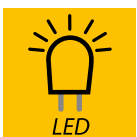
L'avanzata *Tecnologia Zen* non solo riduce il rumore, ma limita anche le variazioni di temperatura, contribuendo al mantenimento delle condizioni ideali per la perfetta conservazione degli alimenti e riducendo il consumo energetico.

## Design elegante, prestazioni eccezionali



### *Push to open*

Design puro e meccanismo di apertura a pressione: il nuovo frigorifero W Collection si integra perfettamente negli ambienti più eleganti installandolo in cucine prive di maniglie<sup>2</sup>.



### *Sistema di illuminazione premium*

Soluzioni per l'illuminazione all'avanguardia danno al frigorifero da incasso W Collection un look ancora più sofisticato.

Al punto luce superiore a LED si abbinano i LED laterali nel frigorifero e la luce a LED nel freezer<sup>3</sup>.

## La tecnologia più intuitiva per la conservazione degli alimenti



### **6° SENSO**

La conservazione ottimale degli alimenti è assicurata dalla *tecnologia 6° SENSO*, che monitora i cambiamenti e ripristina rapidamente le condizioni ideali.

<sup>1</sup> Nella categoria dei frigoriferi combinati da incasso total no frost (Luglio 2024) confrontando il livello di rumorosità dichiarata dai produttori.

<sup>2</sup> Disponibile nei modelli selezionati

<sup>3</sup> Solo nei modelli top di gamma



### **Total No Frost** con MultiFlow

Dimentica la fatica di sbrinare. La tecnologia **Total No Frost** impedisce alle gocce d'acqua di depositarsi nella cavità del frigorifero e di formare il ghiaccio nel freezer.

Il sistema **MultiFlow** distribuisce un flusso di aria fredda in maniera omogenea, creando l'ambiente perfetto per conservare al meglio gli alimenti.



### **Deli box**

Cassetto speciale in cui conservare separatamente i cibi più delicati per mantenerne il sapore e la consistenza.



### **Fresh box+**

Fino a 15 giorni<sup>4</sup> di freschezza per frutta e verdura. La manopola integrata del cassetto consente di selezionare il livello di umidità ideale per conservare frutta e verdura in condizioni ottimali e mantenerne la freschezza più a lungo.



### **Fresh pad**

Il **Fresh pad** è un vassoio estraibile che può essere inserito all'interno del **Fresh box+**. Grazie al rivestimento Microban Silver Shield<sup>®</sup>, è in grado di ridurre la presenza dei batteri fino al 99,9%<sup>5</sup>, creando un ambiente igienico per una migliore conservazione degli alimenti freschi.

<sup>4</sup> Basato sulla perdita di peso e l'aspetto visivo, considerando frutta e verdura comune. Test interni.

<sup>5</sup> Testato dalla società indipendente IMSL (Industrial Microbiological Services Ltd, UK) con ISO 22196.



### **Multi Fresh box**

Cassetto personalizzabile per mantenere la freschezza dei cibi più delicati. Grazie alla manopola di controllo, è possibile regolare la temperatura per conservare la freschezza di carne e pesce (+/-1 °C), frutta e verdura (+/-3 °C) e latticini (+/-2 °C).

#### **Carne e pesce**

circa:  
**1-2 °C**

#### **Latticini**

circa:  
**2 °C+**

#### **Frutta e verdura**

circa:  
**3-4 °C**



### **Fast Freeze pad**

Pre-congela alimenti e piatti speciali con il vassoio in alluminio collocato nel freezer per evitare che si attacchino e affinché mantengano la loro consistenza fino al 55% più a lungo rispetto al normale processo di congelamento. Grazie al vassoio in alluminio, potrai ridurre il tempo di congelamento fino al 30%<sup>6</sup> e mantenere inalterato il valore nutrizionale dei tuoi alimenti.



### **Everest**

Il frigorifero W Collection **Total No Frost** offre fino a 33lt in più di capacità netta rispetto a un frigorifero tradizionale.



### **Classe Energetica**

I frigoriferi da incasso W Collection consentono di raggiungere alti livelli di efficienza energetica, fino alla **Classe C**.



## Gestione dello **Spazio**

Conservare il cibo per un grande evento è facile come conservare gli alimenti per i tuoi pasti quotidiani.

Il frigorifero **W Collection Total No Frost** offre il 10% di spazio in più per soddisfare le esigenze e superare le aspettative dei consumatori. Tutti i modelli del nuovo frigorifero offrono un insieme di soluzioni di design che consentono di sfruttare al meglio ogni angolo, garantendo la massima flessibilità per conservare i cibi con il minimo sforzo.



## **Flexi Shelf+**

Un ripiano che può essere piegato a metà oppure completamente per conservare anche gli articoli più alti.



### **Portabottiglie 2 in 1**

Ripiano con portabottiglie integrato per riporre contemporaneamente bottiglie e cibo. Inoltre il portabottiglie può essere posizionato su qualsiasi ripiano.

### **Controporta flessibile**

Balconcini flessibili che consentono di sfruttare al meglio lo spazio verticale. Facilità di conservazione e di accesso anche per le bottiglie più alte grazie alla possibilità di sistemare i balconcini all'altezza desiderata.

### **3 cassetti dedicati**

Cassetti posti su 3 livelli per scegliere dove conservare gli alimenti alla temperatura e al livello di umidità ideali.

### **Vassoio Easy access nel freezer**

Un pratico vassoio che scorre verso l'esterno per organizzare gli alimenti più frequentemente conservati nel congelatore e averli sempre a portata di mano.

# Nuovo frigorifero combinato statico

Spazio flessibile per una  
conservazione senza pensieri

Avere una casa ben organizzata, dove ogni cosa ha il proprio posto, contribuisce al tuo **benessere quotidiano**.

Lo stesso accade con il frigorifero che dovrebbe offrire **tutto lo spazio e la flessibilità** per riporre ogni ingrediente senza sforzi e nel modo più intuitivo.

Il **nuovo frigorifero Whirlpool da incasso** è stato pensato con questo scopo: assicurare una **conservazione senza pensieri per una routine quotidiana più rilassante**.

Questo grazie alla **nuova Space Management Suite** che comprende soluzioni avanzate e intuitive per conservare al meglio diverse tipologie di alimenti grazie alla **temperatura stabile e ai livelli di umidità ideali**, garantiti dall'esclusiva tecnologia **6° SENSO**.



## Caratteristiche principali



### **SpaceManagement Suite**

Soluzioni innovative per una gestione flessibile dello spazio che consente di sfruttare al meglio la loro eccezionale capacità.



### **Tecnologia 6° SENSO**

La tecnologia più intuitiva che monitora costantemente i livelli di temperatura e non solo quando si apre la porta ma anche quando si mette in frigo una grande quantità di cibo. Rileva automaticamente le variazioni di temperatura e la riporta al suo livello ottimale, garantendo sempre la migliore conservazione degli alimenti e un grande risparmio energetico.

# Space Management Suite: ancora più spazio e flessibilità

Dalla porta interna flessibile pensata per ottenere il massimo dallo spazio verticale creato appositamente per carne e pesce, ogni soluzione per la gestione dello spazio presente del **nuovo frigorifero da incasso Whirlpool** contribuisce a **rendere l'organizzazione degli alimenti semplice e intuitiva.**



**Accessorio Portabottiglie**

Un ripiano mobile pensato per essere posizionato ovunque in ogni ripiano, per riporre le bottiglie in modo ideale.

**Fresh Box+**

Un cassetto che permette di selezionare il livello ideale di umidità per mantenere frutta e verdure fresche fino a 15 giorni<sup>1</sup>.

**Vassoio Easy access e Fast Freeze nel congelatore****Porta interna Flessibile**

Balconcini mobili per ottenere il meglio dallo spazio verticale. Un accesso Facile organizzazione e accesso a tutti gli oggetti, comprese le bottiglie alte, semplicemente spostando i balconcini all'altezza preferita.

**Meno tempo per scongelare, meno stress**

È possibile avere un'esperienza senza pensieri anche quando si tratta di scongelare il freezer. Grazie alla tecnologia Less Frost questo processo diventa semplice e senza stress: potrai scongelare il freezer in soli 30 minuti<sup>2</sup>.

**Design moderno per un'esperienza senza eguali**

Un'esperienza senza pensieri è garantita anche da dettagli di **design e installazione che fanno la differenza**. Infatti, tutti i modelli sono corredati dall'esclusivo sistema di **traini invisibili** che assicurano una struttura robusta, mentre assicurano un'installazione più semplice.

<sup>1</sup> Basato sulla perdita di peso e sulla qualità visiva, considerando frutta e verdura comuni. Procedura di test interno.

<sup>2</sup> Basato su test interni con formazione di ghiaccio nella cavità del congelatore da 0,5 a 1 cm di strato di brina. L'attività di pulizia manuale del ghiaccio deve essere effettuata con il raschietto fornito in dotazione, come da indicazioni IFU.

## Tecnologie di congelamento



**STOP**  
Frost

### **StopFrost**

Grazie all'elemento **StopFrost**, pulire il congelatore non è mai stato così semplice. Basta rimuovere il vassoio **StopFrost** e lavarlo sotto un getto d'acqua. Inoltre **StopFrost** riduce la formazione del ghiaccio, cosicché il cibo non è mai coperto di brina.



Less  
**FR\*ST**

### **Meno brina, più spazio per gli alimenti**

La funzione **LessFrost** minimizza la formazione di ghiaccio e ne facilita la rimozione grazie al nuovo evaporatore, avvolto intorno alla cavità congelatore e quindi non visibile. I ripiani a griglia metallici sono stati sostituiti con mensole in vetro per semplificare le operazioni di pulizia e aumentare lo spazio disponibile. La formazione della brina sarà limitata ai lati del congelatore o sulla parte superiore della cavità, dando la possibilità di rimuovere i ripiani per una maggiore flessibilità di carico.



# Nuovi Frigoriferi e Congelatori Monoporta.

## Maggiore spazio alla freschezza

Il sogno di conservare grandi quantità di cibo facilmente e in modo intelligente ed ergonomico è diventato realtà.

Il modello da incasso **Supreme Side by Side** è costituito da un frigorifero a una porta affiancato da un vano congelatore verticale, per una capacità netta fino a ben 530lt. Gli elementi di design caratteristici della nuova configurazione impreziosiscono il prodotto, mettendo in risalto la qualità della realizzazione.



## Caratteristiche principali

### Side by Side

Whirlpool ha unito la tecnologia più avanzata e i migliori materiali per massimizzare e personalizzare la gestione dello spazio. La configurazione da incasso è studiata in ogni dettaglio per offrire un prodotto unico caratterizzato dal perfetto allineamento estetico del frigo e del congelatore.

## La tecnologia più intuitiva per la conservazione degli alimenti



### 6° SENSO

La conservazione ottimale degli alimenti è assicurata dalla *tecnologia 6° SENSO*, che monitora i cambiamenti e ripristina rapidamente le condizioni ideali.

## Tecnologie di conservazione in frigorifero



### 6° SENSO FreshControl

Ripristina la temperatura e il livello di umidità corretti per mantenere i cibi freschi fino **a quattro volte più a lungo**<sup>1</sup>.

## Tecnologie di congelazione



### 6° SENSO FreezeControl

Riducendo le variazioni di temperatura nel congelatore, crea le condizioni ideali per mantenere inalterata la qualità dei surgelati.



### Tecnologia NoFrost

L'intelligente sistema di circolazione dell'aria che evita la formazione di ghiaccio nel vano congelatore.



### ShockFreeze

Fino a 2kg di cibo perfettamente congelati in sole quattro ore.

<sup>1</sup> Confronto con un frigorifero Whirlpool Total NoFrost. Rispettare sempre le date di scadenza, ove presenti. Test eseguito presso l'Istituto SLG.

### **Interfaccia utente touch**

La interfaccia utente touch permette un accesso semplice e deduttivo. La finitura inox spazzolata e le luci a LED bianche conferiscono un look innovativo e al passo con i tempi.

### **Efficace sistema di illuminazione a LED**

Due soluzioni di illuminazione: quella superiore e quella premium. Il sistema di illuminazione rende pienamente visibile ogni punto della cavità, unendo funzionalità ed estetica di pregio.

### **Caratteristiche aggiuntive del congelatore**

Il congelatore offre **fino a sei scomparti modulari** che consentono di organizzare i cassetti e i divisori in base alle necessità. Inoltre grazie ai cassetti di dimensioni diverse e ai **divisori** avrai a disposizione tutto lo spazio e la flessibilità che desideri per conservare i tuoi cibi.



### **SpaceManagement**

Whirlpool ha abbinato la tecnologia e i materiali per massimizzare e personalizzare la gestione dello spazio. Uno stile moderno e l'impiego di materiali resistenti e trasparenti assicurano la massima robustezza e visibilità, oltre alla facilità di pulizia.

**Interfaccia user integrata****Accessorio Porta Bottiglie**

Supporti mobili progettati in modo tale da collocarli su ogni scaffale per conservare le bottiglie.

**Controporta interna flessibile**

Balconcini flessibili che consentono di sfruttare al meglio lo spazio verticale. Facilità di conservazione e di accesso anche per le bottiglie più alte grazie alla possibilità di sistemare i balconcini all'altezza desiderata.

**Fresh Box 0°C**

Un cassetto speciale con una temperatura stabile intorno allo zero per una conservazione ottimale di carne e pesce.

**Fresh Box+**

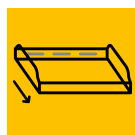
Un cassetto che permette di selezionare il livello ideale di umidità per conservare la freschezza di frutta e verdura fino a 15 giorni in più<sup>1</sup>.

**Fresh Box**

Un cassetto dedicato e impostato a 6-8° C per conservare al meglio la frutta.

**Conservazione senza sforzo grazie a nuovi congelatori monoporta****Tecnologia No Frost**

L'intelligente sistema di circolazione dell'aria che evita la formazione di ghiaccio nel vano congelatore. E puoi dimenticarti di sbrinare.



**Vassoio Easy Access**






Un pratico vassoio che scorre verso l'esterno per organizzare gli alimenti più frequentemente conservati nel congelatore e averli sempre a portata di mano.



**Design moderno per un'esperienza senza eguali**




Un'esperienza senza pensieri è garantita anche da dettagli di **design e installazione che fanno la differenza**. Infatti, tutti i modelli sono corredati dall'esclusivo sistema di **trainsi invisibili** che assicurano una struttura robusta, mentre assicurano un'installazione più semplice.

<sup>1</sup> Basato sulla perdita di peso e sulla qualità visiva, considerando frutta e verdura comuni. Procedura di test interno.

	<b>COMBINATI SPACE400</b>	
Larghezza	<b>75cm</b>	
Altezza	<b>193cm</b>	
Classe Energetica		
<b>Statico Ventilato</b>	SP40 8112 SP40 8112 LH SP40 810 2	
<b>Total No Frost</b>	WH SP70 T121	WH SP70 T262 P WH SP70 T122

	<b>COMBINATI</b>				
Larghezza	<b>60cm</b>				
Altezza	<b>177cm</b>			<b>193cm</b>	
Classe Energetica					
<b>Statico</b>	WHC18D051A1 WHC18D051A1 LH				
<b>Statico Ventilato</b>	WHC18D011B1	WHC18D011C2		WHC20D023B1 SF WHC20D011B1	WHC20D011B2
<b>Total No Frost</b>	WHC18T122	WHC18T573	WHC18 T574 P	WHC20 T152	WHC20 T593 P

	<b>DOPPIA PORTA</b>	
Larghezza	<b>60cm</b>	
Altezza	<b>144cm</b>	<b>157cm</b>
Classe Energetica		
<b>Statico</b>	ART 3802	ART 364 62

	<b>MONOPORTA</b>		
Larghezza	<b>60cm</b>		
Altezza	<b>82cm</b>	<b>122cm</b>	<b>177cm</b>
Classe Energetica			
<b>Frigorifero</b>	WBUL021	ARG 7182	WHSD18A011B1
<b>Frigorifero con cella</b>	WBUF011	ARG 71912	WHSD184011B1
<b>Freezer</b>	WBUFZ011		

**GAMMA PRODOTTI**

**COMBINATI SPACE 400 TOTAL NO FROST**



**WH SP70 T262 P**



**WH SP70 T122**



**WH SP70 T121**

**COMBINATI SPACE 400**



**SP40 8112**



**SP40 8112 LH**



**SP40 810 2**

**COMBINATI TOTAL NO FROST**



**WHC18 T574 P**



**WHC20 T593 P**



**WHC20 T152**

**GAMMA PRODOTTI**



**WHC18 T573**



**WHC18 T122**

**COMBINATI EVEREST**



**WHC20D011B2**



**WHC20D023B1 SF**



**WHC20D011B1**

**COMBINATI 177cm**



**WHC18D011C2**



**WHC18D011B1**



**WHC18D051A1**



**WHC18D051A1 LH**

DOPPIA PORTA



ART 364 62



ART 3802

MONOPORTA



WHSD18A011B1



WHSD184011B1



ARG 71912



ARG 7182

**GAMMA PRODOTTI**

**SOTTOBASE**



**WBUF011**



**WBUL021**

**CONGELATORI**



**WBUFZ011**

**WH SP70 T262 P**

COMBINATO LARGO 70 CM TOTAL NO FROST  
193 CM

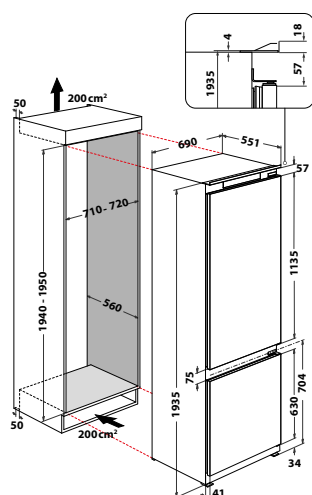
**CARATTERISTICHE PRINCIPALI**

- Tecnologia **6° SENSE**
- Tecnologia **6° SENSE FreezeControl**
- Dimensioni (AxLxP): 1935x690x551 mm
- Capacità netta totale: 394 L (295 L frigo/99 L freezer)
- Compressore Inverter
- Illuminazione Premium LEDs
- Parete inox
- Flexi Shelf Plus
- **FreshBox+** con slider integrato dell'umidità
- 6 ripiani, 5 balconcini regolabili, 3 cassetti nel freezer
- **Push to Open**

**ALTRE CARATTERISTICHE E FUNZIONI**

- 4 porta bottiglie flessibili, Vaschetta per il ghiaccio
- Classe di rumorosità: B, **32 dBA**
- Fast Cooling, Fast Freeze
- Modalità Stand-by
- Opzione Vacanza: congelatore attivo con frigorifero spento
- Allarme porta aperta, Cerniere a destra, Porte reversibili
- Display touch interno

• Registra il tuo prodotto per **10 ANNI DI SERVIZI DI RIPARAZIONE A PREZZO FISSO FORFETTARIO SENZA COSTO DEI RICAMBI** (info pag. 8)



PREZZO LISTINO: € 3.650

**WH SP70 T122**

COMBINATO LARGO 70 CM TOTAL NO FROST  
193 CM

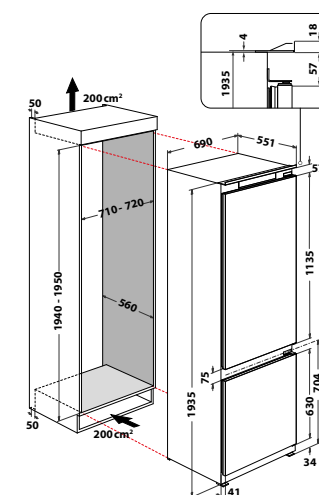
**CARATTERISTICHE PRINCIPALI**

- Dimensioni (AxLxP): 1935x690x551 mm
- Capacità netta totale: 394 L (295 L frigo/99 L freezer)
- Sistema di raffreddamento per il freezer tecnologia No Frost
- Compressore Inverter
- Illuminazione LED
- Parete inox
- **FreshBox+** con controllo integrato dell'umidità
- **FreshBox 0°**, per la conservazione ottimale di carne e pesce
- Balconcino porta-formaggi, Balconcino portabottiglie
- **ZenInverter Technology**: il più silenzioso del mercato
- Installazione invisibile

**ALTRE CARATTERISTICHE E FUNZIONI**

- 2 porta bottiglie flessibili, Vaschetta per il ghiaccio
- Classe di rumorosità: B, 32 dBA
- Fast Cooling, Fast Freeze, Modalità Stand-by
- Opzione Vacanza: congelatore attivo con frigorifero spento
- Allarme porta aperta, Cerniere a destra, Porte reversibili
- Display LED

• Registra il tuo prodotto per **10 ANNI DI SERVIZI DI RIPARAZIONE A PREZZO FISSO FORFETTARIO SENZA COSTO DEI RICAMBI** (info pag. 8)



PREZZO LISTINO: € 2.470



### WH SP70 T121

COMBINATO LARGO 70 CM TOTAL NO FROST  
193 CM



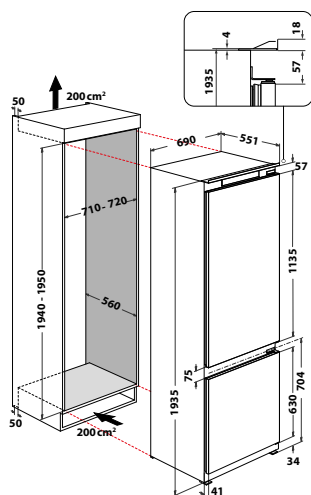
#### CARATTERISTICHE PRINCIPALI

- Dimensioni (AxLxP): 1935x690x551 mm
- Capacità netta totale: 394 L (295 L frigo/99 L freezer)
- Sistema di raffreddamento per il freezer tecnologia No Frost
- Compressore Inverter
- Illuminazione LED
- Parete inox
- **FreshBox+** con controllo integrato dell'umidità
- **FreshBox 0°**, per la conservazione ottimale di carne e pesce
- Balconcino porta-formaggi, Balconcino portabottiglie
- **ZenInverter Technology**: il più silenzioso del mercato
- Installazione invisibile

#### ALTRE CARATTERISTICHE E FUNZIONI

- 2 porta bottiglie flessibili, Vaschetta per il ghiaccio
- Classe di rumorosità: B, 32 dBA
- Fast Cooling, Fast Freeze, Modalità Stand-by
- Opzione Vacanza: congelatore attivo con frigorifero spento
- Allarme porta aperta, Cerniere a destra, Porte reversibili
- Display LED

• Registra il tuo prodotto per **10 ANNI DI SERVIZI DI RIPARAZIONE A PREZZO FISSO FORFETTARIO SENZA COSTO DEI RICAMBI** (info pag. 8)



254 PREZZO LISTINO: € 2.330



### SP40 8112

COMBINATO STATICO 193 CM



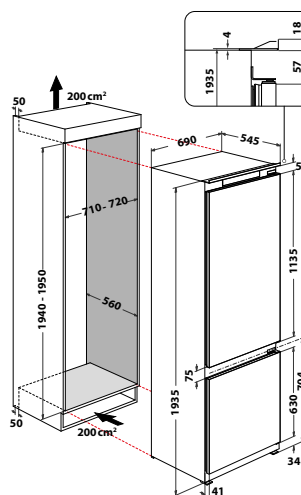
#### CARATTERISTICHE PRINCIPALI

- Statico con sistema di ventilazione nel frigo, Tecnologia **StopFrost** nel freezer
- Tecnologia **6° SENSO FreshControl**
- Tecnologia **6° SENSO FreezeControl**
- Dimensioni (AxLxP): 1935x690x545 mm
- Capacità netta totale: **400 L** (299 L frigo/101 L freezer)
- Sistema di raffreddamento per il frigorifero: ventilato
- Compressore Inverter
- Illuminazione LED
- **FreshBox+** con controllo integrato dell'umidità
- **FreshBox 0°**, per la conservazione ottimale di carne e pesce
- 5 ripiani, 4 balconcini regolabili, 3 cassette nel freezer

#### ALTRE CARATTERISTICHE E FUNZIONI

- Ripiano portabottiglie in acciaio, Vaschetta per il ghiaccio
- Classe di rumorosità: B, 35 dBA
- Fast Cooling, Fast Freeze, Modalità Stand-by
- Opzione Vacanza: congelatore attivo con frigorifero spento
- Allarme porta aperta, Cerniere a destra

• Registra il tuo prodotto per **10 ANNI DI SERVIZI DI RIPARAZIONE A PREZZO FISSO FORFETTARIO SENZA COSTO DEI RICAMBI** (info pag. 8)



PREZZO LISTINO: € 1.920



## SP40 8112 LH

COMBINATO STATICO 193 CM



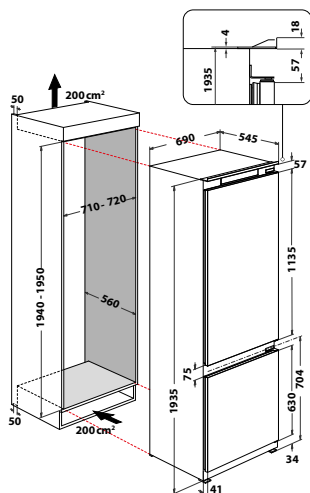
### CARATTERISTICHE PRINCIPALI

- Statico con sistema di ventilazione nel frigo, Tecnologia **StopFrost** nel freezer
- Tecnologia **6° SENSO FreshControl**
- Tecnologia **6° SENSO FreezeControl**
- Dimensioni (AxLxP): 1935x690x545 mm
- Capacità netta totale: **400 L** (299 L frigo/101 L freezer)
- Sistema di raffreddamento per il frigorifero: ventilato
- Compressore Inverter
- Illuminazione LED
- **FreshBox+** con controllo integrato dell'umidità
- **FreshBox 0°**, per la conservazione ottimale di carne e pesce
- Deli Box e Snack Box, Balconcino portabottiglie
- 5 ripiani, 4 balconcini regolabili, 3 cassetti nel freezer

### ALTRE CARATTERISTICHE E FUNZIONI

- Ripiano portabottiglie in acciaio, Vaschetta per il ghiaccio
- Classe di rumorosità: B, 35 dBA
- Fast Cooling, Fast Freeze, Modalità Stand-by
- Opzione Vacanza: congelatore attivo con frigorifero spento
- Allarme porta aperta, Cerniere a sinistra

• Registra il tuo prodotto per **10 ANNI DI SERVIZI DI RIPARAZIONE A PREZZO FISSO FORFETTARIO SENZA COSTO DEI RICAMBI** (info pag. 8)



PREZZO LISTINO: € 1.920



## SP40 810 2

COMBINATO STATICO 193 CM



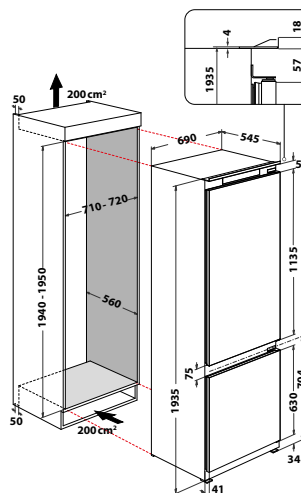
### CARATTERISTICHE PRINCIPALI

- Statico con sistema di ventilazione nel frigo, Tecnologia **LessFrost** nel freezer
- Tecnologia **6° SENSO FreshControl**
- Tecnologia **6° SENSO FreezeControl**
- Dimensioni (AxLxP): 1935x690x545 mm
- Capacità netta totale: **400 L** (299 L frigo/101 L freezer)
- Sistema di raffreddamento per il frigorifero: ventilato
- Compressore Inverter
- Illuminazione LED
- **FreshBox**
- Deli Box e Snack Box, Balconcino portabottiglie
- 5 ripiani, 4 balconcini regolabili, 3 cassetti nel freezer

### ALTRE CARATTERISTICHE E FUNZIONI

- Vaschetta per il ghiaccio
- Classe di rumorosità: B, 35 dBA
- Fast Cooling, Fast Freeze, Modalità Stand-by
- Allarme porta aperta, Cerniere a destra, Porte reversibili

• Registra il tuo prodotto per **10 ANNI DI SERVIZI DI RIPARAZIONE A PREZZO FISSO FORFETTARIO SENZA COSTO DEI RICAMBI** (info pag. 8)



PREZZO LISTINO: € 1.750



### WHC18 T574 P

COMBINATO TOTAL NO FROST PUSH TO OPEN 177 CM



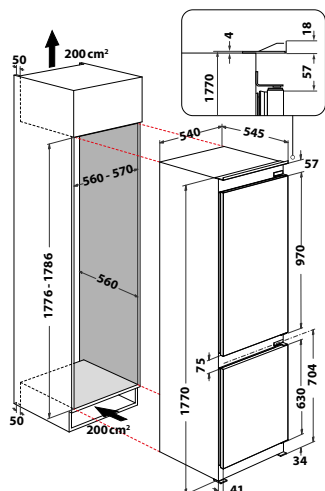
#### CARATTERISTICHE PRINCIPALI

- Tecnologia **6° SENSO**
- Dimensioni (AxLxP): 1770x540x545 mm
- Capacità netta totale: 250 L (182 L frigo/68 L freezer)
- Sistema di raffreddamento per il freezer **tecnologia No Frost**
- **Push to Open**
- **ZenInverter Technology**: il più silenzioso del mercato
- **MultiFresh Box**, cassetto con 3 diversi livelli di temperatura
- **FreshBox+** con controllo integrato dell'umidità
- Flexi Shelf Plus
- Ripiano portabottiglie in acciaio

#### ALTRE CARATTERISTICHE E FUNZIONI

- Classe di rumorosità: B, 32 dBA
- FreshPad
- Fast Cooling, Fast Freeze
- Porte reversibili
- Display touch interno

• Registra il tuo prodotto per **10 ANNI DI SERVIZI DI RIPARAZIONE A PREZZO FISSO FORFETTARIO SENZA COSTO DEI RICAMBI** (info pag. 8)



256 PREZZO LISTINO: € 2.480



### WHC20 T593 P

COMBINATO TOTAL NO FROST PUSH TO OPEN 193 CM



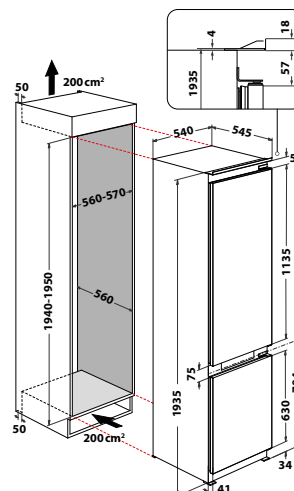
#### CARATTERISTICHE PRINCIPALI

- Tecnologia **6° SENSO**
- Dimensioni (AxLxP): 1935x540x545 mm
- Capacità netta totale: 280 L (212 L frigo/68 L freezer)
- Sistema di raffreddamento per il freezer **tecnologia No Frost**
- **Push to Open**
- **ZenInverter Technology**: il più silenzioso del mercato
- **DeliBox**, cassetto per cibi delicati
- **MultiFresh Box**, cassetto con 3 diversi livelli di temperatura
- **FreshBox+** con controllo integrato dell'umidità
- Flexi Shelf Plus
- Ripiano portabottiglie in acciaio

#### ALTRE CARATTERISTICHE E FUNZIONI

- Classe di rumorosità: B, 32 dBA
- Luce led freezer
- FreshPad, Fast Freeze Pad
- Fast Cooling, Fast Freeze
- Porte reversibili
- Display touch interno

• Registra il tuo prodotto per **10 ANNI DI SERVIZI DI RIPARAZIONE A PREZZO FISSO FORFETTARIO SENZA COSTO DEI RICAMBI** (info pag. 8)



PREZZO LISTINO: € 2.550



MADE IN ITALY

## WHC20 T152

COMBINATO TOTAL NO FROST 193 CM



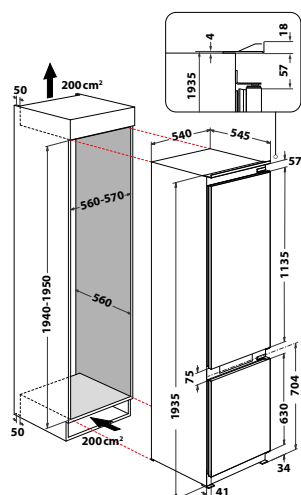
### CARATTERISTICHE PRINCIPALI

- Tecnologia **6° SENSO**
- Dimensioni (AxLxP): 1935x540x545 mm
- Capacità netta totale: 280 L (212 L frigo/68 L freezer)
- Sistema di raffreddamento per il freezer **tecnologia No Frost**
- **ZenInverter Technology**: il più silenzioso del mercato
- **MultiFresh Box**, cassetto con 3 diversi livelli di temperatura
- **FreshBox+** con controllo integrato dell'umidità
- Ripiano portabottiglie in acciaio

### ALTRE CARATTERISTICHE E FUNZIONI

- Classe di rumorosità: B, 32 dBA
- Fast Freeze
- Porte reversibili
- Display LED nella cavità interna

• Registra il tuo prodotto per **10 ANNI DI SERVIZI DI RIPARAZIONE A PREZZO FISSO FORFETTARIO SENZA COSTO DEI RICAMBI** (info pag. 8)



PREZZO LISTINO: € 2.000



MADE IN ITALY

## WHC18 T573

COMBINATO TOTAL NO FROST 177 CM



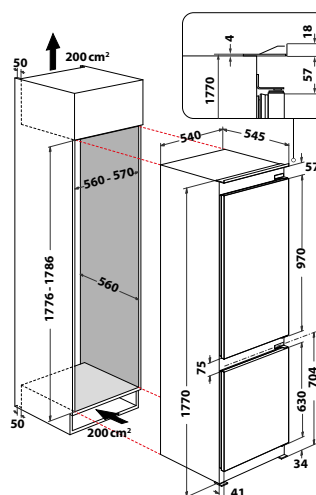
### CARATTERISTICHE PRINCIPALI

- Tecnologia **6° SENSO**
- Dimensioni (AxLxP): 1770x540x545 mm
- Capacità netta totale: 250 L (182 L frigo/68 L freezer)
- Sistema di raffreddamento per il freezer **tecnologia No Frost**
- **ZenInverter Technology**: il più silenzioso del mercato
- **MultiFresh Box**, cassetto con 3 diversi livelli di temperatura
- **FreshBox+** con controllo integrato dell'umidità
- Flex Shelf Plus
- Ripiano portabottiglie in acciaio

### ALTRE CARATTERISTICHE E FUNZIONI

- Classe di rumorosità: B, 32 dBA
- FreshPad
- Fast Cooling, Fast Freeze
- Porte reversibili
- Display touch interno

• Registra il tuo prodotto per **10 ANNI DI SERVIZI DI RIPARAZIONE A PREZZO FISSO FORFETTARIO SENZA COSTO DEI RICAMBI** (info pag. 8)



PREZZO LISTINO: € 2.140



### WHC18 T122

COMBINATO TOTAL NO FROST 177 CM



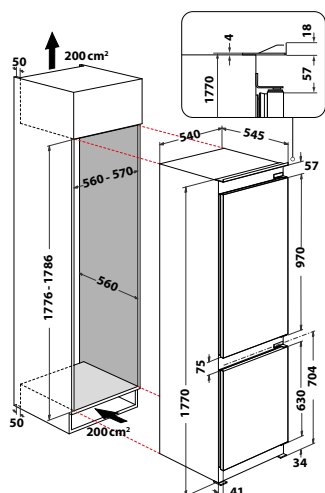
#### CARATTERISTICHE PRINCIPALI

- Tecnologia **6° SENSO**
- Dimensioni (AxLxP): 1770x540x545 mm
- Capacità netta totale: 250 L (182 L frigo/68 L freezer)
- Sistema di raffreddamento per il freezer **tecnologia No Frost**
- **ZenInverter Technology**: il più silenzioso del mercato
- **MultiFresh Box**, cassetto con 3 diversi livelli di temperatura
- **FreshBox+** con controllo integrato dell'umidità

#### ALTRE CARATTERISTICHE E FUNZIONI

- Classe di rumorosità: B, 32 dBA
- Fast Cooling
- Porte reversibili
- Display LED nella cavità interna

• Registra il tuo prodotto per **10 ANNI DI SERVIZI DI RIPARAZIONE A PREZZO FISSO FORFETTARIO SENZA COSTO DEI RICAMBI** (info pag. 8)



258 PREZZO LISTINO: € 1.710



### WHC20D011B2

COMBINATO STATICO VENTILATO 193 CM



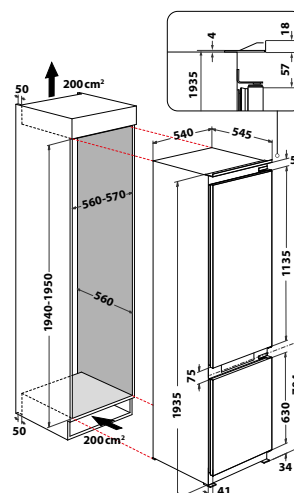
#### CARATTERISTICHE PRINCIPALI

- Tecnologia **6° SENSO**
- Dimensioni (AxLxP): 1935x540x545 mm
- Capacità netta totale: 300 L (221 L frigo/79 L freezer)
- Sistema di raffreddamento per il frigorifero: ventilato
- Sistema di raffreddamento per il freezer: statico con **tecnologia Less Frost**
- **Freshbox+** con slider integrato dell'umidità
- 2 portabottiglie flessibili
- Installazione invisibile
- Balconcini flessibili

#### ALTRE CARATTERISTICHE E FUNZIONI

- Classe di rumorosità: B, 33 dBA
- Porte reversibili

• Registra il tuo prodotto per **10 ANNI DI SERVIZI DI RIPARAZIONE A PREZZO FISSO FORFETTARIO SENZA COSTO DEI RICAMBI** (info pag. 8)



PREZZO LISTINO: € 1.820



**WHC20D023B1 SF**  
COMBINATO STATICO 193 CM

NEW



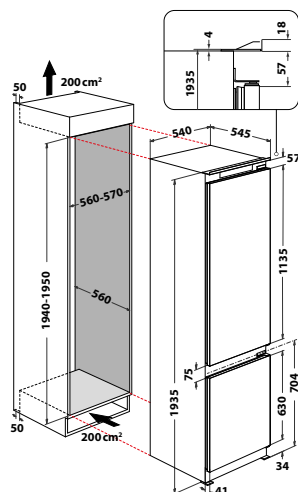
### CARATTERISTICHE PRINCIPALI

- Statico con sistema di ventilazione nel frigo, Tecnologia **StopFrost** nel freezer
- Tecnologia **6° SENSO**
- Dimensioni (AxLxP): 1935x540x545 mm
- Capacità netta totale: 300 L (221 L frigo/79 L freezer)
- Sistema di raffreddamento per il frigorifero: ventilato
- Compressore Inverter
- Illuminazione a LED superiore
- **FreshBox+** con slider integrato dell'umidità
- Balconcino porta-formaggi, Balconcino portabottiglie
- 4 ripiani, 4 balconcini regolabili, 3 cassetti nel freezer

### ALTRE CARATTERISTICHE E FUNZIONI

- Ripiano portabottiglie in acciaio, Vaschetta per il ghiaccio
- Classe di rumorosità: B, **34 dBA**
- Fast Cooling, Fast Freeze
- Modalità Stand-by
- Allarme porta aperta, Cerniere a destra, Porte reversibili

• Registra il tuo prodotto per **10 ANNI DI SERVIZI DI RIPARAZIONE A PREZZO FISSO FORFETTARIO SENZA COSTO DEI RICAMBI** (info pag. 8)



PREZZO LISTINO: € 1.740



**WHC20D011B1**  
COMBINATO STATICO 193 CM

NEW



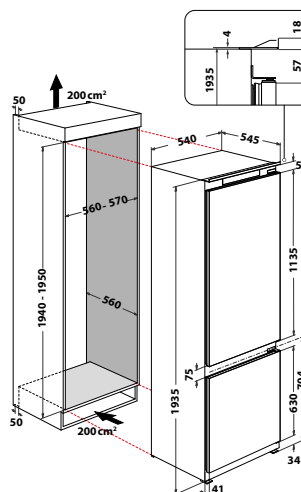
### CARATTERISTICHE PRINCIPALI

- Statico con sistema di ventilazione nel frigo, Tecnologia **LessFrost** nel freezer
- Tecnologia **6° SENSO**
- Dimensioni (AxLxP): 1935x540x545 mm
- Capacità netta totale: 300 L (221 L frigo/79 L freezer)
- Sistema di raffreddamento per il frigorifero: ventilato
- Compressore Inverter
- Illuminazione LED
- **FreshBox+** con slider integrato dell'umidità
- Balconcino porta-formaggi, Balconcino portabottiglie
- 4 ripiani, 4 balconcini regolabili, 3 cassetti nel freezer

### ALTRE CARATTERISTICHE E FUNZIONI

- Accessorio porta bottiglie in acciaio, Vaschetta per il ghiaccio
- Classe di rumorosità: B, **34 dBA**
- Fast Cooling, Fast Freeze
- Modalità Stand-by
- Allarme porta aperta, Cerniere a destra, Porte reversibili

• Registra il tuo prodotto per **10 ANNI DI SERVIZI DI RIPARAZIONE A PREZZO FISSO FORFETTARIO SENZA COSTO DEI RICAMBI** (info pag. 8)



PREZZO LISTINO: € 1.410



### WHC18D011C2

COMBINATO STATICO VENTILATO 177 CM



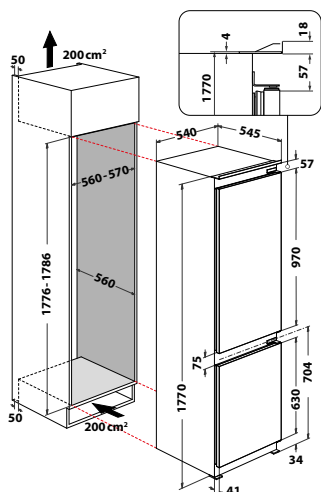
#### CARATTERISTICHE PRINCIPALI

- Tecnologia **6° SENSO**
- Dimensioni (AxLxP): 1770x540x545 mm
- Capacità netta totale: 266 L (187 L frigo/79 L freezer)
- Sistema di raffreddamento per il frigorifero: ventilato
- Sistema di raffreddamento per il freezer: statico con **tecnologia Less Frost**
- FreshBox
- Ripiano portabottiglie in acciaio
- Installazione invisibile
- Balconcini flessibili

#### ALTRE CARATTERISTICHE E FUNZIONI

- Classe di rumorosità: B, 33 dBA
- Porte reversibili

• Registra il tuo prodotto per **10 ANNI DI SERVIZI DI RIPARAZIONE A PREZZO FISSO FORFETTARIO SENZA COSTO DEI RICAMBI** (info pag. 8)



**260** PREZZO LISTINO: € 1.540



### WHC18D011B1

COMBINATO STATICO 177 CM

NEW



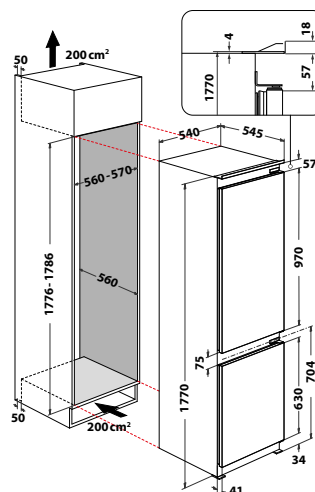
#### CARATTERISTICHE PRINCIPALI

- Statico con sistema di ventilazione nel frigo, Tecnologia **LessFrost** nel freezer
- Tecnologia **6° SENSO**
- Dimensioni (AxLxP): 1770x540x545 mm
- Capacità netta totale: 268 L (189 L frigo/79 L freezer)
- Sistema di raffreddamento per il frigorifero: ventilato
- Compressore Inverter
- Illuminazione LED
- **FreshBox+** con slider integrato dell'umidità
- Balconcino porta-formaggi, Balconcino portabottiglie
- 5 ripiani, 3 balconcini regolabili, 3 cassette nel freezer

#### ALTRE CARATTERISTICHE E FUNZIONI

- Accessorio porta bottiglie, Vaschetta per il ghiaccio
- Classe di rumorosità: B, **34 dBA**
- Fast Cooling, Fast Freeze
- Modalità Stand-by
- Allarme porta aperta, Cerniere a destra, Porte reversibili

• Registra il tuo prodotto per **10 ANNI DI SERVIZI DI RIPARAZIONE A PREZZO FISSO FORFETTARIO SENZA COSTO DEI RICAMBI** (info pag. 8)



PREZZO LISTINO: € 1.310

**WHC18D051A1**

COMBINATO STATICO 177 CM

NEW

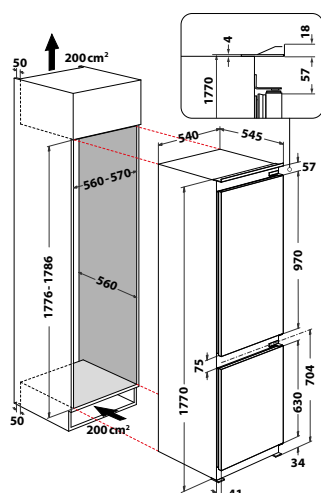
**CARATTERISTICHE PRINCIPALI**

- Statico, Tecnologia **LessFrost** nel freezer
- Tecnologia **6° SENSO**
- Dimensioni (AxLxP): 1770x540x545 mm
- Capacità netta totale: 268 L (189 L frigo/79 L freezer)
- Sistema di raffreddamento per il frigorifero: statico
- Illuminazione LED
- **FreshBox+** con slider integrato dell'umidità
- Balconcino porta-formaggi, Balconcino portabottiglie
- Balconcino flessibile
- 5 ripiani, 3 balconcini regolabili, 3 cassetti nel freezer

**ALTRE CARATTERISTICHE E FUNZIONI**

- Vaschetta per il ghiaccio
- Classe di rumorosità: B, **34 dBA**
- Fast Cooling, Fast Freeze
- Modalità Stand-by
- Allarme porta aperta, Cerniere a destra, Porte reversibili

• Registra il tuo prodotto per **10 ANNI DI SERVIZI DI RIPARAZIONE A PREZZO FISSO FORFETTARIO SENZA COSTO DEI RICAMBI** (info pag. 8)



PREZZO LISTINO: € 1.310

**WHC18D051A1 LH**

COMBINATO STATICO 177 CM

NEW

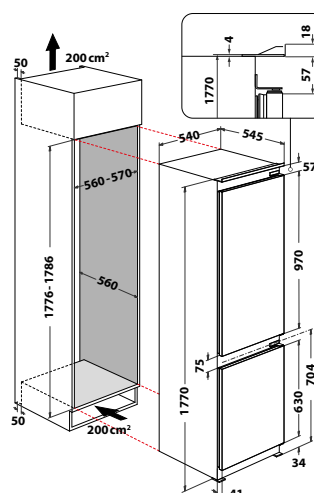
**CARATTERISTICHE PRINCIPALI**

- Statico, Tecnologia **LessFrost** nel freezer
- Tecnologia **6° SENSO**
- Dimensioni (AxLxP): 1770x540x545 mm
- Capacità netta totale: 268 L (189 L frigo/79 L freezer)
- Sistema di raffreddamento per il frigorifero: statico
- Illuminazione LED
- **FreshBox+** con slider integrato dell'umidità
- Balconcino porta-formaggi, Balconcino portabottiglie
- Balconcino flessibile
- 5 ripiani, 3 balconcini regolabili, 3 cassetti nel freezer

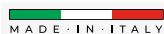
**ALTRE CARATTERISTICHE E FUNZIONI**

- Vaschetta per il ghiaccio
- Classe di rumorosità: B, **34 dBA**
- Fast Cooling, Fast Freeze
- Modalità Stand-by
- Allarme porta aperta, Cerniere a sinistra, Porte reversibili

• Registra il tuo prodotto per **10 ANNI DI SERVIZI DI RIPARAZIONE A PREZZO FISSO FORFETTARIO SENZA COSTO DEI RICAMBI** (info pag. 8)



PREZZO LISTINO: € 1.310



## ART 364 62

DOPPIA PORTA STATICO 157 CM



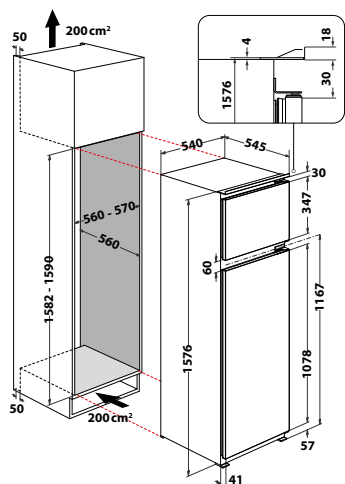
### CARATTERISTICHE PRINCIPALI

- Dimensioni (AxLxP): 1576x540x545 mm
- Capacità netta totale: 239 L (191 L frigo/48 L freezer)
- Sistema di raffreddamento per il frigorifero: statico
- Sistema di raffreddamento per il freezer statico
- Illuminazione LED
- FreshBox
- Balconcino porta-formaggi, Balconcino portabottiglie
- 5 ripiani, 3 balconcini regolabili

### ALTRE CARATTERISTICHE E FUNZIONI

- Vaschetta per il ghiaccio
- Classe di rumorosità: B, 35 dBA
- Cerniere a destra, Porte reversibili
- Display LED

• Registra il tuo prodotto per **10 ANNI DI SERVIZI DI RIPARAZIONE A PREZZO FISSO FORFETTARIO SENZA COSTO DEI RICAMBI** (info pag. 8)



262 PREZZO LISTINO: € 1.070



## ART 3802

DOPPIA PORTA STATICO 144 CM



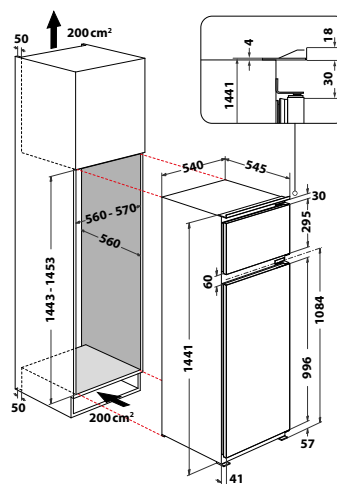
### CARATTERISTICHE PRINCIPALI

- Dimensioni (AxLxP): 1441x540x545 mm
- Capacità netta totale: 218 L (178 L frigo/40 L freezer)
- Sistema di raffreddamento per il frigorifero: statico
- Sistema di raffreddamento per il freezer statico
- Illuminazione LED
- FreshBox
- Balconcino portabottiglie
- 4 ripiani, 3 balconcini regolabili

### ALTRE CARATTERISTICHE E FUNZIONI

- Classe di rumorosità: C, 36 dBA
- Cerniere a destra, Porte reversibili
- Display LED

• Registra il tuo prodotto per **10 ANNI DI SERVIZI DI RIPARAZIONE A PREZZO FISSO FORFETTARIO SENZA COSTO DEI RICAMBI** (info pag. 8)



PREZZO LISTINO: € 950

**WHSD18A011B1**

FRIGORIFERO STATICO 177 CM

NEW

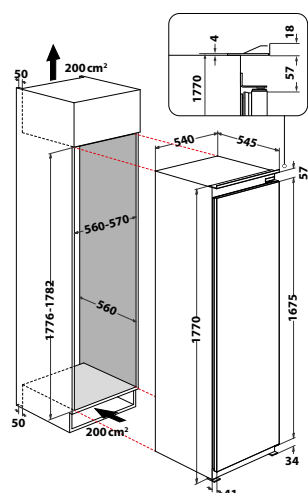
**CARATTERISTICHE PRINCIPALI**

- Statico con sistema di ventilazione
- Tecnologia **6° SENSO**
- Dimensioni (AxLxP): 1770x540x545 mm
- Capacità netta totale: 306 L
- Balconcino flessibile
- 2 portabottiglie flessibili

**ALTRE CARATTERISTICHE E FUNZIONI**

- Classe di rumorosità: B, 30 dBA
- Allarme porta aperta
- Porta reversibile

• Registra il tuo prodotto per **10 ANNI DI SERVIZI DI RIPARAZIONE A PREZZO FISSO FORFETTARIO SENZA COSTO DEI RICAMBI** (info pag. 8)



PREZZO LISTINO: € 1.790

**WHSD184011B1**

FRIGORIFERO STATICO 177 CM

NEW

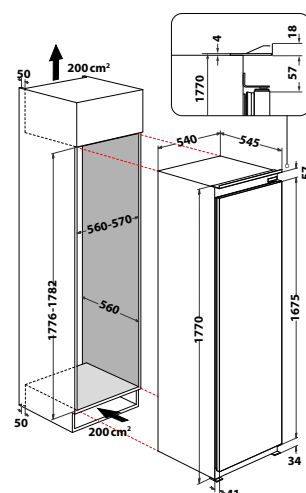
**CARATTERISTICHE PRINCIPALI**

- Statico con sistema di ventilazione
- Tecnologia **6° SENSO**
- Dimensioni (AxLxP): 1770x540x545 mm
- Capacità netta totale: 285 L (256 L frigo/29 L freezer)
- Balconcino flessibile
- 2 portabottiglie flessibili

**ALTRE CARATTERISTICHE E FUNZIONI**

- Classe di rumorosità: B, 30 dBA
- Allarme porta aperta
- Porta reversibile

• Registra il tuo prodotto per **10 ANNI DI SERVIZI DI RIPARAZIONE A PREZZO FISSO FORFETTARIO SENZA COSTO DEI RICAMBI** (info pag. 8)



PREZZO LISTINO: € 2.030



MADE IN ITALY



### ARG 71912

FRIGORIFERO STATICO 122 CM



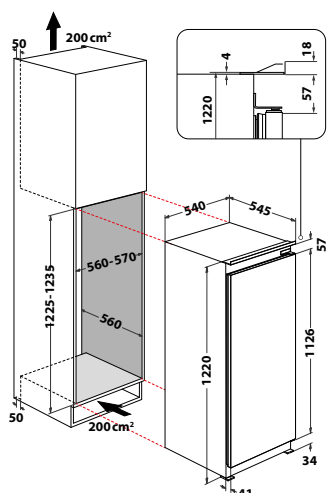
#### CARATTERISTICHE PRINCIPALI

- Tecnologia **6° SENSO**
- Dimensioni (AxLxP): 1220x540x545 mm
- Capacità netta totale: 189 L (171 L frigo/18 L freezer)
- Sistema di raffreddamento statico

#### ALTRE CARATTERISTICHE E FUNZIONI

- Classe di rumorosità: C, 36 dBA
- Porta reversibile

• Registra il tuo prodotto per **10 ANNI DI SERVIZI DI RIPARAZIONE A PREZZO FISSO FORFETTARIO SENZA COSTO DEI RICAMBI** (info pag. 8)



264 PREZZO LISTINO: € 1.010



MADE IN ITALY



### ARG 7182

FRIGORIFERO STATICO 122 CM



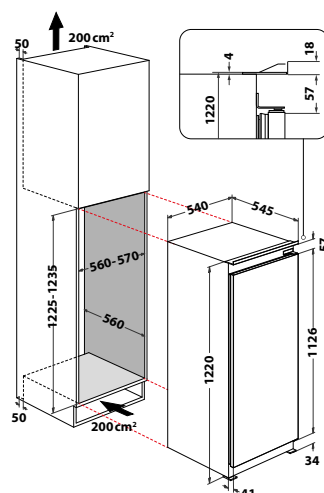
#### CARATTERISTICHE PRINCIPALI

- Tecnologia **6° SENSO**
- Dimensioni (AxLxP): 1220x540x545 mm
- Capacità netta totale: 209 L
- Sistema di raffreddamento statico

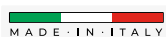
#### ALTRE CARATTERISTICHE E FUNZIONI

- Classe di rumorosità: B, 35 dBA
- Porta reversibile

• Registra il tuo prodotto per **10 ANNI DI SERVIZI DI RIPARAZIONE A PREZZO FISSO FORFETTARIO SENZA COSTO DEI RICAMBI** (info pag. 8)



PREZZO LISTINO: € 990



## WBUF011

FRIGORIFERO STATICO 81 CM



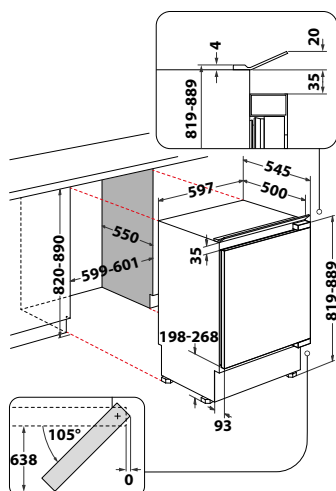
### CARATTERISTICHE PRINCIPALI

- Dimensioni (AxLxP): 815x596x545 mm
- Capacità netta totale: 126 L (108 L frigo/18 L freezer)

### ALTRE CARATTERISTICHE E FUNZIONI

- Classe di rumorosità: C, 41 dBA
- Porta reversibile

- Registra il tuo prodotto per **10 ANNI DI SERVIZI DI RIPARAZIONE A PREZZO FISSO FORFETTARIO SENZA COSTO DEI RICAMBI** (info pag. 8)



PREZZO LISTINO: € 1.160



## WBUL021

FRIGORIFERO STATICO 81 CM



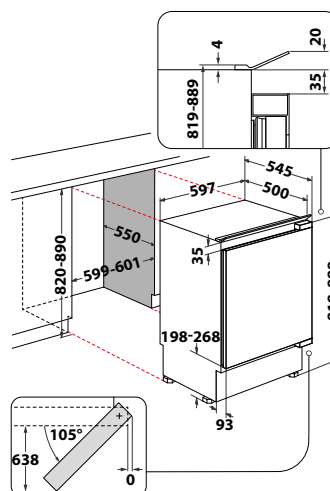
### CARATTERISTICHE PRINCIPALI

- Dimensioni (AxLxP): 815x596x545 mm
- Capacità netta totale: 144 L

### ALTRE CARATTERISTICHE E FUNZIONI

- Classe di rumorosità: C, 39 dBA
- Porta reversibile

- Registra il tuo prodotto per **10 ANNI DI SERVIZI DI RIPARAZIONE A PREZZO FISSO FORFETTARIO SENZA COSTO DEI RICAMBI** (info pag. 8)



PREZZO LISTINO: € 1.100



## WBUFZ01

CONGELATORE VERTICALE 59 CM



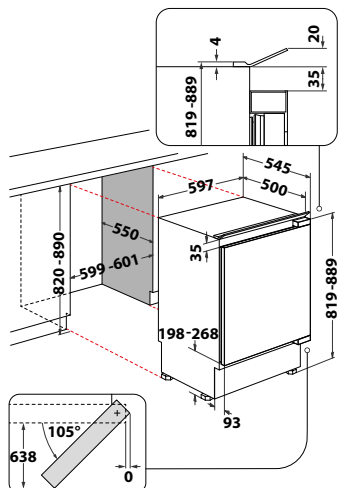
### CARATTERISTICHE PRINCIPALI

- Classe di efficienza energetica: E
- Dimensioni (AxLxP): 815x596x545 mm
- Capacità netta totale: 91 L
- Comandi meccanici
- Sistema di raffreddamento statico

### ALTRE CARATTERISTICHE E FUNZIONI

- Classe di rumorosità: C, 41 dBA
- Freezer \*\*\*\*
- Porta reversibile

- Registra il tuo prodotto per **10 ANNI DI SERVIZI DI RIPARAZIONE A PREZZO FISSO FORFETTARIO SENZA COSTO DEI RICAMBI** (info pag. 8)



COMBINATI	SPACE 400 TOTAL NO FROST		
<b>CODICE PRODOTTO</b>	WH SP70 T262 P	WH SP70 T122	WH SP70 T121
<b>EAN Code</b>	8003437052170	8003437052125	8003437052194
<b>PRESTAZIONI</b>			
Classe di efficienza energetica <sup>(1)</sup>	D	D	E
Consumo energia (kWh/anno) <sup>(2)</sup>	205	205	257
Numero compressori	1	1	1
Volume utile scomparto alimenti freschi	295	295	295
Volume utile scomparto alimenti congelati	99	99	99
Prestazione congelatore <sup>(3)</sup>	****	****	****
Autonomia conservazione senza energia elettrica (ore)	9	9	9
Classe climatica <sup>(4)</sup>	SN-T	SN-T	SN-T
Capacità di congelamento (Kg/24h)	10	10,0	10,0
Rumorosità dB(A)	32	32	32
Classe di rumorosità	B	B	B
<b>CARATTERISTICHE PRINCIPALI</b>			
Tecnologia intelligente 6° SENSO	-	-	-
Tecnologia Fresh Control	-	-	-
Comparto per carne, pesce e latticini	•	•	•
Comandi elettronici	•	•	•
Illuminazione interna a LED	•	•	•
Ventilatore scomparto frigorifero	-	-	-
Ripiano portabottiglie in acciaio (sono portabottiglie flessibili in acciaio per questi modelli)	•	•	•
Nuovo Portabottiglie premium in acciaio	-	-	-
Sbrinamento frigorifero	Automatico	Automatico	Automatico
Sbrinamento congelatore	Automatico	Automatico	Automatico
N° ripiani frigorifero (compreso ripiano copri cassetti)	6	6	6
Tipologia ripiani	Vetro	Vetro	Vetro
Numero balconcini (se sono balconcini della controporta sono 6 per tutti i modelli)	6	4	4
Cassetto frutta e verdura	2	-	-
Numero cassetti congelatore	3	3	3
Sistema incasso	-	-	-
Reversibilità delle porte	•	•	•
<b>DATI TECNICI</b>			
Potenza nominale (W)	140	140	140
Tensione (V)	220-240	220-240	220-240
Frequenza (Hz)	50	50	50
Tipo di spina	Schuko	Schuko	Schuko
<b>DIMENSIONI</b>			
Dimensioni del prodotto AxLxP (mm)	1935x690x551	1935x690x551	1935x690x551
Dimensioni del vano per l'incasso AxLxP (mm)	1940x710x560	1940x710x560	1940x710x560
Dimensioni prodotto imballato AxLxP (mm)	2014x732x630	2014x732x630	2014x732x630
Peso netto / lordo (Kg)	85/87	85/87	85/87

(1) Su scala da A (più efficiente) a F (meno efficiente).

(2) In base ai risultati di prove standard per 24 ore. Il consumo di energia effettivo dal modo in cui l'apparecchio è utilizzato e dal posto in cui è installato

(3) Identificazione scomparti a bassa temperatura:

\* Conservazione di cibo surgelato a -6°C. Tempo massimo di conservazione: 1 settimana

\*\* Conservazione di cibo surgelato a -12°C. Tempo massimo di conservazione: 1 mese

\*\*\* Conservazione di cibo surgelato a -18°C. Tempo massimo di conservazione: 1 anno

\*\*\*\* Conservazione di cibo surgelato a -18°C. Tempo massimo di conservazione: 1 anno  
Congelamento di cibi freschi.

(4) Classe climatica:

SN = indicato per temperatura ambiente da +10°C a +32°C;

N = indicato per temperatura ambiente da +16°C a +32°C;

ST = indicato per temperatura ambiente da +18°C a +38°C;

T = indicato per temperatura ambiente da +18°C a +43°C;

COMBINATI	SPACE 400		
PRODOTTO	SP40 8112	SP40 8112 LH	SP40 810 2
EAN Code	8003437055492	8003437055492	8003437053900
<b>PRESTAZIONI</b>			
Classe di efficienza energetica <sup>(1)</sup>	E	E	E
Consumo energia (kWh/anno) <sup>(2)</sup>	248	248	248
Numero compressori	1	1	1
Volume utile scomparto alimenti freschi (L)	294	294	299
Volume utile scomparto alimenti congelati (L)	101	101	101
Prestazione congelatore <sup>(3)</sup>	****	****	****
Autonomia conservazione senza energia elettrica (ore)	28	28	19
Capacità di congelamento (Kg/24h)	12	12	12
Classe climatica <sup>(4)</sup>	SN-T	SN-T	SN-T
Rumorosità dB(A)	35	35	35
Classe di rumorosità	B	B	B
<b>CARATTERISTICHE PRINCIPALI</b>			
Tecnologia intelligente 6° SENSO	-	-	-
Tecnologia Fresh Control	•	•	•
Comparto per carne, pesce e latticini	•	•	•
Comandi elettronici	•	•	•
Illuminazione interna a LED	•	•	•
Ventilatore scomparto frigorifero	•	•	•
Ripiano portabottiglie in acciaio	•	•	•
Nuovo Portabottiglie premium in acciaio	-	-	-
Sbrinamento frigorifero	Automatico	Automatico	Automatico
Sbrinamento congelatore	Manuale	Manuale	Manuale
N° ripiani frigorifero (compreso ripiano copri cassetti)	5	5	5
Tipologia ripiani	Vetro	Vetro	Vetro
Numero balconcini	3	3	3
Cassetto frutta e verdura	-	-	-
Numero cassetti congelatore	3	3	3
Fresh Box 0°	•	•	-
Sistema incasso	-	-	-
Reversibilità delle porte	•	•	•
<b>DATI TECNICI</b>			
Potenza nominale (W)	140	140	140
Tensione (V)	220-240	220-240	220-240
Frequenza (Hz)	50	50	50
Tipo di spina	Schuko	Schuko	Schuko
<b>DIMENSIONI</b>			
Dimensioni del prodotto AxLxP (mm)	1935x690x545	1935x690x545	1935x690x545
Dimensioni del vano per l'incasso AxLxP (mm)	1940x710x560	1940x710x560	1940x710x560
Dimensioni prodotto imballato AxLxP (mm)	2014x732x606	2014x732x606	2014x732x606
Peso netto / lordo (Kg)	74/76	74/76	74/76

(1) Su scala da A (più efficiente) a F (meno efficiente).

(2) In base ai risultati di prove standard per 24 ore. Il consumo di energia effettivo dal modo in cui l'apparecchio è utilizzato e dal posto in cui è installato

(3) Identificazione scomparti a bassa temperatura:

\* Conservazione di cibo surgelato a -6°C. Tempo massimo di conservazione: 1 settimana

\*\* Conservazione di cibo surgelato a -12°C. Tempo massimo di conservazione: 1 mese

\*\*\* Conservazione di cibo surgelato a -18°C. Tempo massimo di conservazione: 1 anno

\*\*\*\* Conservazione di cibo surgelato a -18°C. Tempo massimo di conservazione: 1 anno  
Congelamento di cibi freschi.

(4) Classe climatica:

SN = indicato per temperatura ambiente da +10°C a +32°C;

N = indicato per temperatura ambiente da +16°C a +32°C;

ST = indicato per temperatura ambiente da +18°C a +38°C;

T = indicato per temperatura ambiente da +18°C a +43°C;

COMBINATI	TOTAL NO FROST				
PRODOTTO	WHC18 T574 P	WHC20 T593 P	WHC20 T152	WHC18 T573	WHC18 T122
EAN Code	8003437048715	8003437048685	8003437051630	8003437048159	8003437048951
<b>PRESTAZIONI</b>					
Classe di efficienza energetica <sup>(1)</sup>	C	D	E	D	E
Consumo energia (kWh/anno) <sup>(2)</sup>	143	222	248	224	224
Numero compressori	1	1	1	1	1
Volume utile scomparto alimenti freschi (L)	182	212	212	182	182
Volume utile scomparto alimenti congelati (L)	68	68	68	68	68
Prestazione congelatore <sup>(3)</sup>	****	****	****	****	****
Autonomia conservazione senza energia elettrica (ore)	6	6	7	6	7
Capacità di congelamento (Kg/24h)	7	7	7	7	7
Classe climatica <sup>(4)</sup>	SN-T	SN-T	SN-T	SN-T	SN-T
Rumorosità dB(A)	32	32	32	32	32
Classe di rumorosità	B	B	B	B	B
<b>CARATTERISTICHE PRINCIPALI</b>					
Tecnologia intelligente 6° SENSO	•	•	•	•	•
Tecnologia Fresh Control	•	•	No	•	No
Comparto per carne, pesce e latticini	•	•	•	No	•
Comandi elettronici	•	•	•	•	•
Illuminazione interna a LED	•	•	•	•	•
Ventilatore scomparto frigorifero	-	-	-	-	-
Ripiano portabottiglie in acciaio	2 in 1	2 in 1	2 in 1	-	No
Nuovo Portabottiglie premium in acciaio	•	-	•	-	No
Sbrinamento frigorifero	Automatico	Automatico	Automatico	Automatico	Automatico
Sbrinamento congelatore	Automatico	Automatico	Automatico	Automatico	Automatico
N° ripiani frigorifero (compreso ripiano copri cassette)	5	6	6	5	5
Tipologia ripiani	Cristallo	Cristallo	Cristallo	Cristallo	Cristallo
Numero balconcini	3	4	4	3	3
Cassetto frutta e verdura	1	1	1	1	1
Numero cassette congelatore	3	3	3	3	3
Sistema incasso	Push to open	Push to open	Traino	Traino	Traino
Reversibilità delle porte	•	•	•	•	•
<b>DATI TECNICI</b>					
Potenza nominale (W)	180	180	180	180	180
Tensione (V)	220-240	220-240	220-240	220-240	220-240
Frequenza (Hz)	50	50	50	50	50
Tipo di spina	Schuko	Schuko	Schuko	Schuko	Schuko
<b>DIMENSIONI</b>					
Dimensioni del prodotto AxLxP (mm)	1935x540x545	1935x540x545	1935x540x545	1770x540x545	1935x540x545
Dimensioni del vano per l'incasso AxLxP (mm)	1776x560x555	1940x560x560	1940x560x560	1776x560x555	1776x560x555
Dimensioni prodotto imballato AxLxP (mm)	1840x580x608	1935x540x545	1935x540x545	1840x580x608	1840x580x608
Peso netto / lordo (Kg)	65/67	68/70	68/70	68/70	65/67

COMBINATI	EVEREST		
PRODOTTO	WHC20D011B2	WHC20D023B1 SF	WHC20D011B1
EAN CODE	8003437055904	8003437055942	8003437055911
PRESTAZIONI			
Classe di efficienza energetica <sup>(1)</sup>	D	E	E
Consumo energia (kWh/anno) <sup>(2)</sup>	1	225	282 kWh
Numero compressori	1	1	1
Volume utile scomparto alimenti freschi (L)	221	227	227
Volume utile scomparto alimenti congelati (L)	79	79	79
Prestazione congelatore <sup>(3)</sup>	****	****	****
Autonomia conservazione senza energia elettrica (ore)	9	12	12
Capacità di congelamento (Kg/24h)	9	4	4
Classe climatica <sup>(4)</sup>	SN-T	SN-T	SN-T
Rumorosità dB(A)	33	34	34
Classe di rumorosità	B	B	B
CARATTERISTICHE PRINCIPALI			
Tecnologia intelligente 6° SENSO	•	•	•
Tecnologia Fresh Control	-	•	•
Comparto per carne, pesce e latticini	-	-	-
Comandi elettronici	•	•	•
Illuminazione interna a LED	•	•	•
Ventilatore scomparto frigorifero	•	•	•
Ripiano portabottiglie in acciaio	•	-	•
Nuovo Portabottiglie premium in acciaio	-	•	•
Sbrinamento frigorifero	Automatico	Automatico	Automatico
Sbrinamento congelatore	Manuale	Stop Frost	Less Frost
N° ripiani frigorifero (compreso ripiano copri cassetti)	4	5	5
Tipologia ripiani	vetro	vetro	vetro
Numero balconcini	3	6	6
Cassetto frutta e verdura	1	1	1
Numero cassetti congelatore	3	3	3
Installazione Invisibile	•	-	-
Sistema incasso	•	Traino	Traino
Reversibilità delle porte	•	•	•
DATI TECNICI			
Potenza nominale (W)	140	140	140
Tensione (V)	220-240	220-240	220-240
Frequenza (Hz)	50	50	50
Tipo di spina	Schuko	Schuko	Schuko
DIMENSIONI			
Dimensioni del prodotto AxLxP (mm)	1935 x 540 x 545	1935x540x545	1935x540x545
Dimensioni del vano per l'incasso AxLxP (mm)	1940 x 560 x 560	1940x560x560	1940x560x560
Dimensioni prodotto imballato AxLxP (mm)	2000 x 580 x 608	2000x580x608	2000x580x608
Peso netto / lordo (Kg)	55,2 / 57	55/57	55/57

(1) Su scala da A (più efficiente) a F (meno efficiente).

(2) In base ai risultati di prove standard per 24 ore. Il consumo di energia effettivo dal modo in cui l'apparecchio è utilizzato e dal posto in cui è installato

(3) Identificazione scomparti a bassa temperatura:

\* Conservazione di cibo surgelato a -6°C. Tempo massimo di conservazione: 1 settimana

\*\* Conservazione di cibo surgelato a -12°C. Tempo massimo di conservazione: 1 mese

\*\*\* Conservazione di cibo surgelato a -18°C. Tempo massimo di conservazione: 1 anno

\*\*\*\* Conservazione di cibo surgelato a -18°C. Tempo massimo di conservazione: 1 anno  
Congelamento di cibi freschi.

(4) Classe climatica:

SN = indicato per temperatura ambiente da +10°C a +32°C;

N = indicato per temperatura ambiente da +16°C a +32°C;

ST = indicato per temperatura ambiente da +18°C a +38°C;

T = indicato per temperatura ambiente da +18°C a +43°C;

COMBINATI	LESS FROST			
PRODOTTO	WHC18D011C2	WHC18D011B1	WHC18D051A1	WHC18D051A1 LH
EAN CODE	8003437055850	8003437055874	8003437055775	8003437056109
<b>PRESTAZIONI</b>				
Classe di efficienza energetica <sup>(1)</sup>	D	E	E	E
Consumo energia (kWh/anno) <sup>(2)</sup>	1	226	226	226
Numero compressori	1	1	1	1
Volume utile scomparto alimenti freschi (L)	187	194	194	194
Volume utile scomparto alimenti congelati (L)	79	79	79	79
Prestazione congelatore <sup>(3)</sup>	****	****	****	****
Autonomia conservazione senza energia elettrica (ore)	9	12	12	12
Capacità di congelamento (Kg/24h)	9	4	4	4
Classe climatica <sup>(4)</sup>	SN-T	SN-T	SN-T	SN-T
Rumorosità dB(A)	33	34	34	34
Classe di rumorosità	B	B	B	B
<b>CARATTERISTICHE PRINCIPALI</b>				
Tecnologia intelligente 6° SENSO	•	•	-	-
Tecnologia Fresh Control	-	-	-	-
Comparto per carne, pesce e latticini	-	-	•	•
Comandi elettronici	•	•	•	•
Illuminazione interna a LED	•	•	•	•
Ventilatore scomparto frigorifero	•	Vela	-	-
Ripiano portabottiglie in acciaio	•	-	-	-
Nuovo Portabottiglie premium in acciaio	-	•	-	-
Sbrinamento frigorifero	Automatico	Automatico	Automatico	Automatico
Sbrinamento congelatore	Manuale	Manuale	Manuale	Manuale
N° ripiani frigorifero (compreso ripiano copri cassette)	5	5	5	5
Tipologia ripiani	Vetro	Vetro	Vetro con profilo	Vetro con profilo
Numero balconcini	4	3	4	4
Cassetto frutta e verdura	1	1	-	-
Numero cassette congelatore	3	3	3	3
Installazione invisibile	•	-	-	-
Sistema incasso	•	Traino	-	-
Reversibilità delle porte	•	•	•	•
<b>DATI TECNICI</b>				
Potenza nominale (W)	140	140	140	140
Tensione (V)	220-240	220-240	220-240	220-240
Frequenza (Hz)	50	50	50	50
Tipo di spina	Schuko	Schuko	Schuko	Schuko
<b>DIMENSIONI</b>				
Dimensioni del prodotto AxLxP (mm)	1770 x 540 x 545	1770x540x545	1770x540x545	1770x540x545
Dimensioni del vano per l'incasso AxLxP (mm)	1776 x 560 x 555	1776x560x555	1776x560x560	1776x560x560
Dimensioni prodotto imballato AxLxP (mm)	1840 x 580 x 608	1840x580x608	1840x580x608	1840x580x608
Peso netto / lordo (Kg)	50,6 / 52,2	51/52	50,6/52,2	50,6/52,2

DOPPIA PORTA	DOPPIA PORTA	
<b>PRODOTTO</b>	ART 364 62	ART 3802
<b>EAN Code</b>	8003437053023	8003437053030
<b>PRESTAZIONI</b>		
Classe di efficienza energetica <sup>(1)</sup>	E	E
Consumo energia (kWh/anno) <sup>(2)</sup>	190	181
Numero compressori	1	1
Volume utile scomparto alimenti freschi (L)	191	178
Volume utile scomparto alimenti congelati (L)	48	40
Prestazione congelatore <sup>(3)</sup>	****	****
Autonomia conservazione senza energia elettrica (ore)	17	15
Capacità di congelamento (Kg/24h)	3	3
Classe climatica <sup>(4)</sup>	SN-T	SN-T
Rumorosità dB(A)	35	36
Classe di rumorosità	B	C
<b>CARATTERISTICHE PRINCIPALI</b>		
Tecnologia intelligente 6° SENSO	-	-
Tecnologia Fresh Control	-	-
Comparto per carne, pesce e latticini	•	•
Comandi elettronici	•	•
Illuminazione interna a LED	•	•
Ventilatore scomparto frigorifero	-	-
Ripiano portabottiglie in acciaio	-	-
Nuovo Portabottiglie premium in acciaio	-	-
Sbrinamento frigorifero	Automatico	Automatico
Sbrinamento congelatore	Manuale	Manuale
N° ripiani frigorifero (compreso ripiano copri cassetti)	5	4
Tipologia ripiani	Vetro con profilo	Vetro con profilo
Numero balconcini	4	3
Cassetto frutta e verdura	-	-
Numero cassette congelatore	-	-
Sistema incasso	-	-
Reversibilità delle porte	•	•
<b>DATI TECNICI</b>		
Potenza nominale (W)	130	110
Tensione (V)	220-240	220-240
Frequenza (Hz)	50	50
Tipo di spina	Schuko	Schuko
<b>DIMENSIONI</b>		
Dimensioni del prodotto AxLxP (mm)	1576x540x545	1441x540x545
Dimensioni del vano per l'incasso AxLxP (mm)	1580x560x550	1443x560x550
Dimensioni prodotto imballato AxLxP (mm)	1640x584x601	1506x584x601
Peso netto / lordo (Kg)	46/47,5	49/53

(1) Su scala da A (più efficiente) a F (meno efficiente).

(2) In base ai risultati di prove standard per 24 ore. Il consumo di energia effettivo dal modo in cui l'apparecchio è utilizzato e dal posto in cui è installato

(3) Identificazione scomparti a bassa temperatura:

\* Conservazione di cibo surgelato a -6°C. Tempo massimo di conservazione: 1 settimana

\*\* Conservazione di cibo surgelato a -12°C. Tempo massimo di conservazione: 1 mese

\*\*\* Conservazione di cibo surgelato a -18°C. Tempo massimo di conservazione: 1 anno

\*\*\*\* Conservazione di cibo surgelato a -18°C. Tempo massimo di conservazione: 1 anno  
Congelamento di cibi freschi.

(4) Classe climatica:

SN = indicato per temperatura ambiente da +10°C a +32°C;

N = indicato per temperatura ambiente da +16°C a +32°C;

ST = indicato per temperatura ambiente da +18°C a +38°C;

T = indicato per temperatura ambiente da +18°C a +43°C;

MONOPORTA	MONOPORTA	
<b>CODICE PRODOTTO</b>	WHSD18A011B1	WHSD184011B1
<b>EAN Code</b>	8003437058394	8003437058486
<b>PRESTAZIONI</b>		
Classe di efficienza energetica <sup>(1)</sup>	E	E
Consumo energia (kWh/anno) <sup>(2)</sup>	113	172
Numero compressori	1	1
Volume utile scomparto alimenti freschi (L)	306	256
Volume utile scomparto alimenti congelati (L)	0	29
Prestazione congelatore <sup>(3)</sup>	Automatico	****
Autonomia conservazione senza energia elettrica (ore)	N/A	14
Capacità di congelamento (Kg/24h)	0	3
Classe climatica <sup>(4)</sup>	SN-T	SN-T
Rumorosità dB(A)	30	30
Classe di rumorosità	B	B
<b>CARATTERISTICHE PRINCIPALI</b>		
Tecnologia intelligente 6° SENSO	•	•
Tecnologia Fresh Control	•	•
Comandi elettronici	•	•
Illuminazione interna a LED	•	•
Ventilatore scomparto frigorifero	•	•
Sbrinamento frigorifero	Automatico	Automatico
Sbrinamento congelatore	-	Manuale
N° ripiani frigorifero (compreso ripiano copri cassetti)	7	5
Tipologia ripiani	Cristallo	Cristallo
Ripiano portabottiglie in acciaio	•	•
Numero balconcini	5	5
Numero cassetti frutta e verdura	2	2
Sistema incasso	Traino	Traino
Reversibilità delle porte	•	•
<b>DATI TECNICI</b>		
Potenza nominale (W)	130	130
Tensione (V)	220-240	220-240
Frequenza (Hz)	50	50
Tipo di spina	Schuko	Schuko
<b>DIMENSIONI</b>		
Dimensioni del prodotto AxLxP (mm)	1771x540x545	1771x540x545
Dimensioni del vano per l'incasso AxLxP (mm)	1776x560x555	1776x560x555
Dimensioni prodotto imballato AxLxP (mm)	1840x580x608	1840x580x608
Peso netto / lordo (Kg)	50/52	51/53

MONOPORTA	MONOPORTA	
<b>CODICE PRODOTTO</b>	ARG 71912	ARG 7182
<b>EAN Code</b>	8003437052880	8003437052989
<b>PRESTAZIONI</b>		
Classe di efficienza energetica <sup>(1)</sup>	E	E
Consumo energia (kWh/anno) <sup>(2)</sup>	189	127
Numero compressori	1	1
Volume utile scomparto alimenti freschi (L)	171	209
Volume utile scomparto alimenti congelati (L)	18	0
Prestazione congelatore <sup>(3)</sup>	****	Automatico
Autonomia conservazione senza energia elettrica (ore)	12	N/A
Capacità di congelamento (Kg/24h)	4	0
Classe climatica <sup>(4)</sup>	SN-T	SN-ST
Rumorosità dB(A)	39	35
Classe di rumorosità	C	B
<b>CARATTERISTICHE PRINCIPALI</b>		
Tecnologia intelligente 6° SENSO	•	•
Tecnologia Fresh Control	•	•
Comandi elettronici	•	•
Illuminazione interna a LED	•	•
Ventilatore scomparto frigorifero	-	-
Sbrinamento frigorifero	Automatico	Automatico
Sbrinamento congelatore	Manuale	-
N° ripiani frigorifero (compreso ripiano copri cassette)	4	5
Tipologia ripiani	Cristallo	Cristallo
Ripiano portabottiglie in acciaio	-	-
Numero balconcini	3	4
Numero cassette frutta e verdura	1	1
Sistema incasso	Traino	Traino
Reversibilità delle porte	•	•
<b>DATI TECNICI</b>		
Potenza nominale (W)	80	75
Tensione (V)	220-240	220-240
Frequenza (Hz)	50	50
Tipo di spina	Schuko	Schuko
<b>DIMENSIONI</b>		
Dimensioni del prodotto AxLxP (mm)	1220x540x545	1220x540x545
Dimensioni del vano per l'incasso AxLxP (mm)	1225x560x550	1225x560x550
Dimensioni prodotto imballato AxLxP (mm)	1293x580x608	1293x580x608
Peso netto / lordo (Kg)	38/39	38/39

(1) Su scala da A (più efficiente) a F (meno efficiente).

(2) In base ai risultati di prove standard per 24 ore. Il consumo di energia effettivo dal modo in cui l'apparecchio è utilizzato e dal posto in cui è installato

(3) Identificazione scomparti a bassa temperatura:

\* Conservazione di cibo surgelato a -6°C. Tempo massimo di conservazione: 1 settimana

\*\* Conservazione di cibo surgelato a -12°C. Tempo massimo di conservazione: 1 mese

\*\*\* Conservazione di cibo surgelato a -18°C. Tempo massimo di conservazione: 1 anno

\*\*\*\* Conservazione di cibo surgelato a -18°C. Tempo massimo di conservazione: 1 anno  
Congelamento di cibi freschi.

(4) Classe climatica:

SN = indicato per temperatura ambiente da +10°C a +32°C;

N = indicato per temperatura ambiente da +16°C a +32°C;

ST = indicato per temperatura ambiente da +18°C a +38°C;

T = indicato per temperatura ambiente da +18°C a +43°C;

MONOPORTA	SOTTOBASE	
	WBUF011	WBUL021
<b>CODICE PRODOTTO</b>	WBUF011	WBUL021
<b>EAN Code</b>	8003437054693	8003437054471
<b>PRESTAZIONI</b>		
Classe di efficienza energetica <sup>(1)</sup>	E	E
Consumo energia (kWh/anno) <sup>(2)</sup>	150	94
Numero compressori	1	1
Volume utile scomparto alimenti freschi (L)	108	144
Volume utile scomparto alimenti congelati (L)	18	0
Prestazione congelatore <sup>(3)</sup>	4	-
Autonomia conservazione senza energia elettrica (ore)	10	N/A
Capacità di congelamento (Kg/24h)	3	0
Classe climatica <sup>(4)</sup>	N-ST	SN-T
Rumorosità dB(A)	41	39
Classe di rumorosità	C	C
<b>CARATTERISTICHE PRINCIPALI</b>		
Tecnologia intelligente 6° SENSO	No	No
Tecnologia Fresh Control	-	-
Comandi elettronici	•	•
Illuminazione interna a LED	•	•
Ventilatore scomparto frigorifero	N/A	N/A
Sbrinamento frigorifero	-	-
Sbrinamento congelatore	Manuale	-
N° ripiani frigorifero (compreso ripiano copri cassetti)	3	4
Tipologia ripiani	Vetro	Vetro
Ripiano portabottiglie in acciaio	-	-
Numero balconcini	2	2
Numero cassetti frutta e verdura	2	2
Sistema incasso	Setmo	Setmo
Reversibilità delle porte	•	•
<b>DATI TECNICI</b>		
Potenza nominale (W)	100	100
Tensione (V)	220-240	220-240
Frequenza (Hz)	50	50
Tipo di spina	Schuko	Schuko
<b>DIMENSIONI</b>		
Dimensioni del prodotto AxLxP (mm)	815x596x545	815x596x545
Dimensioni del vano per l'incasso AxLxP (mm)	820x600x550	820x600x550
Dimensioni prodotto imballato AxLxP (mm)	880x632x615	880x632x615
Peso netto / lordo (Kg)	32/33	32/33

<b>CONGELATORE</b>	
<b>CODICE PRODOTTO</b>	WBUFZ011
<b>EAN Code</b>	8003437054556
<b>PRESTAZIONI</b>	
Classe di efficienza energetica <sup>(1)</sup>	E
Consumo energia (kWh/anno) <sup>(2)</sup>	174
Numero compressori	1
Volume utile scomparto alimenti congelati (L)	218
Prestazione congelatore <sup>(3)</sup>	****
Autonomia conservazione senza energia elettrica (ore)	27
Capacità di congelamento (Kg/24h)	10
Classe climatica <sup>(4)</sup>	SN-T
Rumorosità dB(A)	41
Classe di rumorosità	C
<b>CARATTERISTICHE PRINCIPALI</b>	
Tecnologia intelligente 6° SENSO	-
Comandi elettronici	-
Sbrinamento congelatore	Manuale
Funzione congelamento rapido	No
Spia funzionamento congelatore	Visual
Spia innalzamento temperatura	•
Spia apertura porte	•
Numero cassette congelatore	2+1 flap
Bacinella per ghiaccio	•
Eutettici	2
Sistema incasso	Setmo
Reversibilità delle porte	•
<b>DATI TECNICI</b>	
Potenza nominale (W)	110
Tensione (V)	220-240
Frequenza (Hz)	50
Tipo di spina	Schuko
<b>DIMENSIONI</b>	
Dimensioni del prodotto AxLxP (mm)	817x596x544
Dimensioni del vano per l'incasso AxLxP (mm)	820x600x550
Dimensioni prodotto imballato AxLxP (mm)	880x632x615
Peso netto / lordo (Kg)	35/37



Whirlpool Built in Collection





# 03 Lavaggio stoviglie

Innovative, potenti ed efficienti, le lavastoviglie Whirlpool sono in grado di garantire prestazioni eccezionali a ogni ciclo e permettere a tutti di rilassarsi e vivere appieno ogni momento. Lo spazio non è più un problema e grazie alle diverse soluzioni di carico, possiamo inserire stoviglie di qualsiasi dimensione.

Gamma  
**LAVAGGIO  
STOVIGLIE**



**MAXI SPACE**

DISPLAY DIGITALE E  
FULL TOUCH  
CERNIERE SLIDING 0 CM /  
CERNIERE SLIDING  
RINFORZATE 9-15 KG  
FINO IN CLASSE A  
FINO A 38 DBA  
15 COPERTI  
3 CESTI  
SPACECLEAN  
POWER CLEAN  
TEMPO DI FINE CICLO

**FULL DOOR 60CM**

DISPLAY DIGITALE  
CERNIERE STANDARD/  
CERNIERE SLIDING 2 CM  
FINO IN CLASSE D  
FINO A 43 DBA  
14 COPERTI  
FINO A 3 CESTI  
POWER CLEAN  
LUCE DI FINE CICLO



## SLIM 45CM

DISPLAY DIGITALE  
 CERNIERE STANDARD/  
 CERNIERE SLIDING 2 CM  
 FINO IN CLASSE B  
 FINO A 41 DBA  
 FINO A 11 COPERTI  
 FINO A 3 CESTI  
 POWER CLEAN  
 LUCE DI FINE CICLO

## CRUSCOTTO

DISPLAY DIGITALE ESTERNO  
 CERNIERE STANDARD  
 CLASSE E  
 46 DBA  
 14 COPERTI  
 2 CESTI  
 POWER CLEAN  
 SEGNALE ACUSTICO  
 DI FINE CICLO



# Lavastoviglie **MaxiSpace**

Tutto in un unico carico,  
senza pensieri

E se caricare la lavastoviglie diventasse un'esperienza senza pensieri per sempre?

La **nuova lavastoviglie Whirlpool**, grazie alla spaziosa vasca **MaxiSpace**, è in grado di ospitare piatti e stoviglie voluminose. E' inoltre dotata dell'innovativo **SpaceClean**, **il nostro terzo cesto** più grande<sup>1</sup> con getti d'acqua integrata con più spazio per ciottole, tazze e bicchieri..

La nuova lavastoviglie è dotata di tecnologie avanzate che garantiscono risultati superiori sia in termini di **pulizia che di risorse**: è disponibile in **Classe A per risparmiare il 14% di energia<sup>2</sup> rispetto alla Classe B.**





## Caratteristiche principali

**Tecnologia 6°SENSE:** rileva il grado di sporco grazie ai suoi sensori intelligenti e adatta automaticamente i parametri del ciclo, risparmiando fino al 40%<sup>1</sup> d'acqua ed energia



### **PowerClean Pro**

Piatti perfettamente puliti grazie a getti d'acqua più potenti del 60%<sup>4</sup>



### **Vasca MaxiSpace**

Vasca spaziosa che offre +10%<sup>2</sup> di spazio extra per caricare tutti i tuoi piatti



### **NaturalDry**

Un sistema che apre automaticamente la porta alla fine del ciclo per facilitare l'asciugatura delle stoviglie in maniera naturale



### **SpaceClean 3° cesto**

Il nostro terzo cesto più grande<sup>3</sup> con getti d'acqua integrata con più spazio per ciottole, tazze e bicchieri.



### **Tempo di fine ciclo**

La durata del ciclo è proiettata sul pavimento

<sup>1</sup> Risultati riferiti al programma misto automatico. Diverso livello di risparmio raggiunto sugli altri cicli automatici. Testato internamente confrontando l'esecuzione meno intensiva e più intensiva del ciclo automatico.

<sup>2</sup> Confronto tra modelli di lavastoviglie Whirlpool con vasca standard e modelli di lavastoviglie Whirlpool con vasca MaxiSpace. Lo spazio extra si riferisce alla maggiore area di carico totale tra i tre cestelli.

<sup>3</sup> Riferito alle lavastoviglie MaxiSpace con cesto SpaceClean, comparazione con le lavastoviglie Whirlpool standard di 60cm con terzo cesto.

<sup>4</sup> Percentuale di potenza idrica calcolata con l'opzione Power Clean Pro attivata rispetto alla potenza dell'acqua con l'opzione Power Clean Pro non attivata.

# Extra spazio e flessibilità per un'esperienza libera da ogni pensiero



## Vasca *MaxiSpace*

Una vasca spaziosa che offre il **10%<sup>1</sup> di spazio in più per caricare tutto allo stesso tempo**. E' possibile caricare contemporaneamente piatti da dessert fino a 19cm nel cesto superiore e **piatti pizza fino a 32cm<sup>2</sup>** nel cesto inferiore. Niente più stoviglie nel lavello, niente più lavaggi extra.



## *SpaceClean* 3° cesto

Il **nostro terzo cesto<sup>3</sup>** è progettato per caricare tutto senza sforzo, compresi **bicchieri alti fino a 13cm e ciotole**. Inoltre, l'esclusivo *SpaceClean* è dotato di **getti d'acqua integrati** che garantiscono una pulizia perfetta.

<sup>1</sup> Confronto tra modelli di lavastoviglie Whirlpool con vasca standard e modelli di lavastoviglie Whirlpool con vasca MaxiSpace. Lo spazio extra si riferisce alla maggiore area di carico totale tra i tre cestelli.

<sup>2</sup> Max 3 piatti per pizza fino a 32cm di diametro e fino a 2cm di profondità possono essere posizionati nel cestello inferiore nei denti centrali. Il cestello centrale deve trovarsi nella posizione più alta.

<sup>3</sup> Riferito alle lavastoviglie MaxiSpace con cesto SpaceClean, comparazione con le lavastoviglie Whirlpool standard di 60cm con terzo cesto.



## Niente più stoviglie nel lavello grazie alle molteplici configurazioni

Con la lavastoviglie Whirlpool, l'esperienza di caricamento sarà completamente senza sforzo, al di là della quantità di stoviglie che devi caricare.

Lo spazio interno extra è stato progettato per essere totalmente versatile e per offrire la massima flessibilità per organizzare facilmente bicchieri alti, piatti grandi e ciotole.

**Possibile configurazione 3° cesto *SpaceClean*** con bicchieri alti 13cm e ciotole grandi.



**Possibile configurazione 2° cesto** includendo piatti da dessert da 19cm.



**Possibile configurazione cesto inferiore** con piatti grandi fino a 32cm ed extra spazio per pentole, casseruole e altri oggetti di grandi dimensioni.

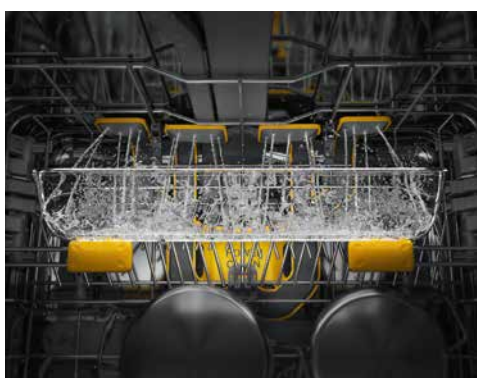


## Risultati impeccabili grazie a tecnologie all'avanguardia



### Programmazione **automatica** con Tecnologia **6° SENSO**

**3 programmi automatici** (Misto, Rapido, Intensivo) che utilizzano l'esclusiva Tecnologia **6° SENSO** per rilevare la dimensione del carico e il livello di sporco per adattare in modo intelligente il ciclo e le impostazioni dei programmi, **risparmiando fino al 40%<sup>1</sup> di acqua ed energia.**



### **PowerClean Pro**

La tecnologia **PowerClean Pro** situata nel cestello inferiore, è stata ottimizzata per la vasca **MaxiSpace**, offrendo il **60%<sup>2</sup> in più di forza pulente**. Piatti perfettamente puliti senza prelavaggio.

Inoltre, **PowerClean Pro** ottimizza anche il posizionamento dei piatti, fornendo fino al **30%<sup>3</sup> di spazio extra** nel cestello inferiore.



### **NaturalDry**

Un sistema che apre automaticamente la porta alla fine del ciclo per asciugare i piatti naturalmente, garantendo **fino al 99%<sup>4</sup> di prestazioni di asciugatura e fino al 40%<sup>5</sup> di risparmio energetico.**

Quando si tratta di asciugatura, anche lo speciale trattamento che copre **SpaceClean** nel terzo cestello fa la sua parte: grazie ad esso, nessuna goccia di acqua che potrebbe eventualmente macchiare i piatti rimane alla fine del ciclo.



<sup>1</sup> Risultati di risparmio riferiti al programma AutoMixed. Diversi livelli di risparmio raggiungibili con gli altri cicli. Testato internamente confrontando l'esecuzione meno intensiva e più intensiva del ciclo automatico.

<sup>2</sup> Percentuale di potenza idrica calcolata con l'opzione Power Clean Pro attivata rispetto alla potenza dell'acqua con l'opzione Power Clean Pro non attivata.

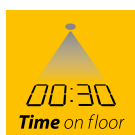
<sup>3</sup> Percentuale calcolata rispetto allo spazio di carico sui modelli della stessa gamma Whirlpool senza la soluzione PowerClean Pro.

<sup>4</sup> In base alle prestazioni di asciugatura medie della lavastoviglie da incasso Whirlpool con 3 cestelli e NaturalDry su carico combinato inclusi plastica, vetro, acciaio e porcellana rispetto a lavastoviglie da incasso Whirlpool a 3 cesti senza NaturalDry. I risultati delle prestazioni di asciugatura possono variare in base al modello e al carico della lavastoviglie.

<sup>5</sup> Percentuale di risparmio energetico calcolata rispetto all'opzione NaturalDry disattivata per il programma Eco.

## Interfaccia utente intuitiva

Che sia dotato dell'interfaccia a pulsanti o di quella full touch, il pannello di controllo della nuova lavastoviglie Whirlpool rende l'esperienza di utilizzo più semplice che mai: basta un semplice gesto per selezionare il ciclo o l'opzione preferita e controllare nel dettaglio le diverse caratteristiche e programmi sull'interfaccia. Le luci LED bianche migliorano l'interfaccia utente, abbinandosi perfettamente alle sue tecnologie avanzate.



### Tempo di fine ciclo

La durata del ciclo è proiettata sul pavimento mentre la lavastoviglie funziona, permettendo all'utente di controllare lo stato di avanzamento del ciclo senza sforzo.



### Sistema di guide antiribaltamento

Il design della porta interna e le innovative guide antiribaltamento garantiscono **un movimento più fluido** del cestello inferiore, anche in presenza di stoviglie pesanti.



### Opzione silenzio

Un'opzione specifica che riduce il livello di rumore fino a 3 dBA<sup>6</sup> pur raggiungendo prestazioni di lavaggio e asciugatura alla perfezione.



### SuperSilent

In modelli specifici, è possibile godere di performance incredibilmente silenziose, raggiungendo 38 dBA.



### Sistema di illuminazione

2 strisce LED, una per entrambi i lati, migliorano la visibilità per sfruttare al meglio l'interno della lavastoviglie e garantire una grande fruibilità.

<sup>6</sup> Testato internamente confrontando il livello di rumore del ciclo con e senza l'opzione silenzio attivata. La riduzione del rumore è compresa tra 1 dBA e 3 dBA a seconda del ciclo selezionato.

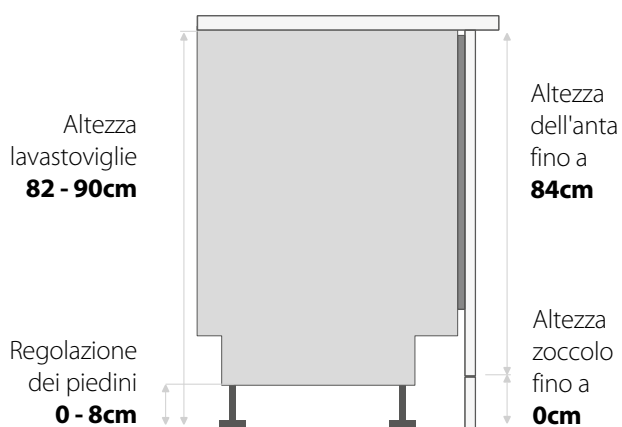
## Soluzioni avanzate per un'installazione senza pensieri

La nuova lavastoviglie da incasso Whirlpool può essere installata in modo intuitivo e senza problemi in ogni cucina, grazie a nuovi sistemi di cerniere che consentono una perfetta integrazione in ogni spazio.

### CERNIERE EASYFIT SLIDING

#### Cerniere scorrevoli per un allineamento perfetto

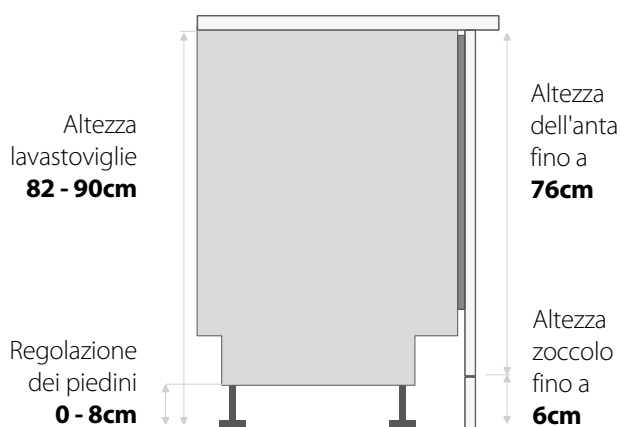
Qualunque sia il modello di cucina, le lavastoviglie Whirlpool si adattano perfettamente all'altezza dei mobili per soddisfare al meglio tutte le esigenze. L'installazione è estremamente semplice e garantisce una regolazione in altezza altamente flessibile. Il pannello della porta può essere **alto fino a 84cm** e **lo zoccolo può essere ridotto fino a 0cm**.



### CERNIERE EASYFIT

Grazie alle cerniere Easyfit le lavastoviglie Whirlpool si inseriscono perfettamente nel contesto lineare di tutte le cucine qualsiasi altezza abbiano i suoi moduli. La regolazione in altezza e la semplicità d'installazione rappresentano la grande flessibilità di queste speciali cerniere adattabili.

Il pannello della porta può essere **alto fino a 76cm** **mentre la misura dello zoccolo può essere portata fino a 6cm**.



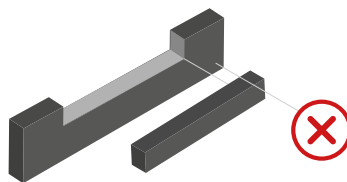
#### Cerniere **Easyfit Sliding**

Le **cerniere scorrevoli** per le lavastoviglie standard supportano **pannelli di peso differente, da 3kg a 10kg con spessore da 16mm a 25mm**.



#### Cerniere **Sliding** fino a 15kg

Le **nuove cerniere EasyFit sliding per ante pesanti** supportano **pannelli di peso da 9KG a 15kg con spessore da 16mm a 25mm**.



### INSTALLAZIONE SOTTO BASE

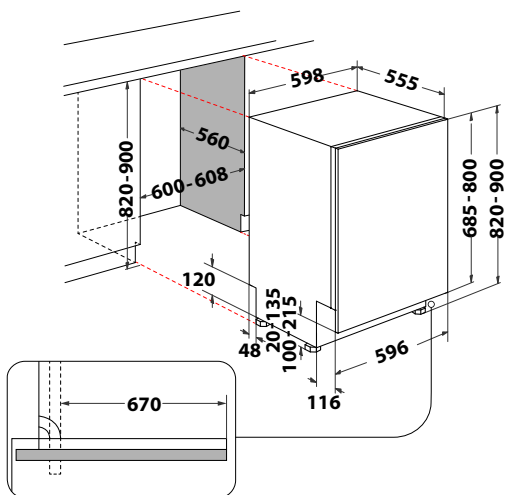
Nessuna modifica necessaria:

- non occorre il taglio a 45° dello zocolino
- non occorre il taglio della base

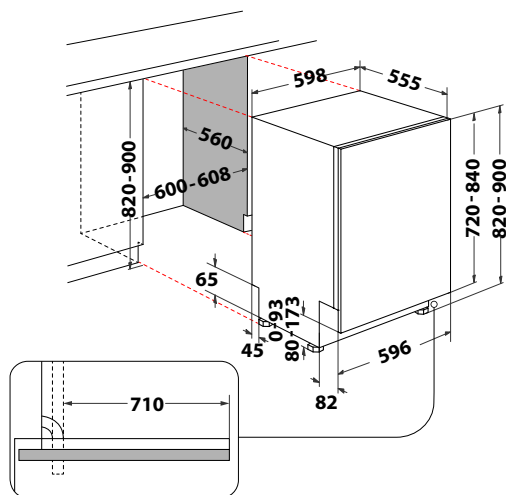
LAVASTOVIGLIE STANDARD

LAVASTOVIGLIE MAXI SPACE

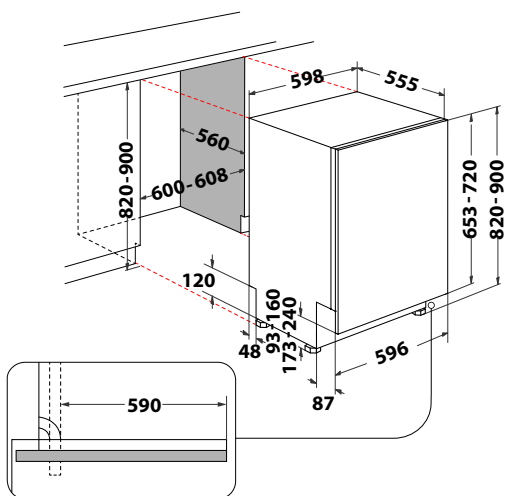
**CERNIERE SLIDING**



**CERNIERE EASYFIT SLIDING**



**CERNIERE STANDARD**



**CERNIERE EASYFIT**

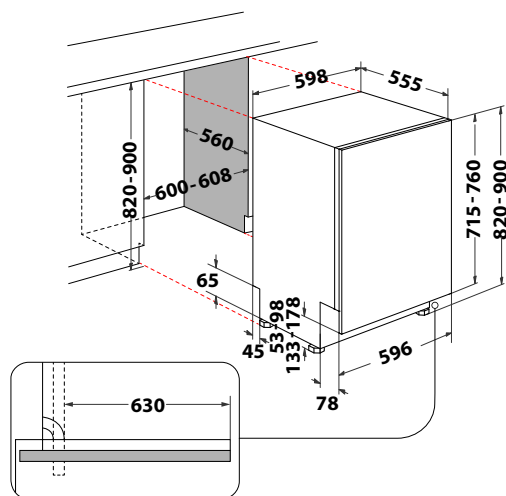


Grafico per l'installazione delle lavastoviglie standard

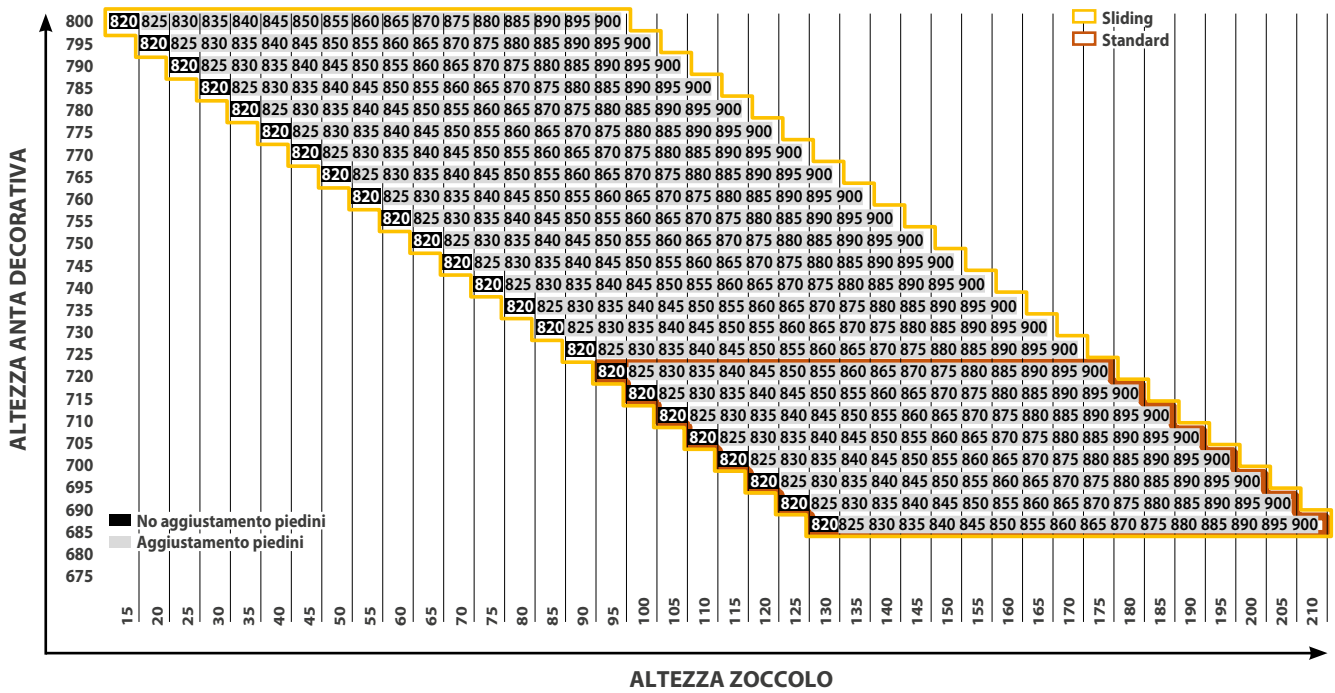
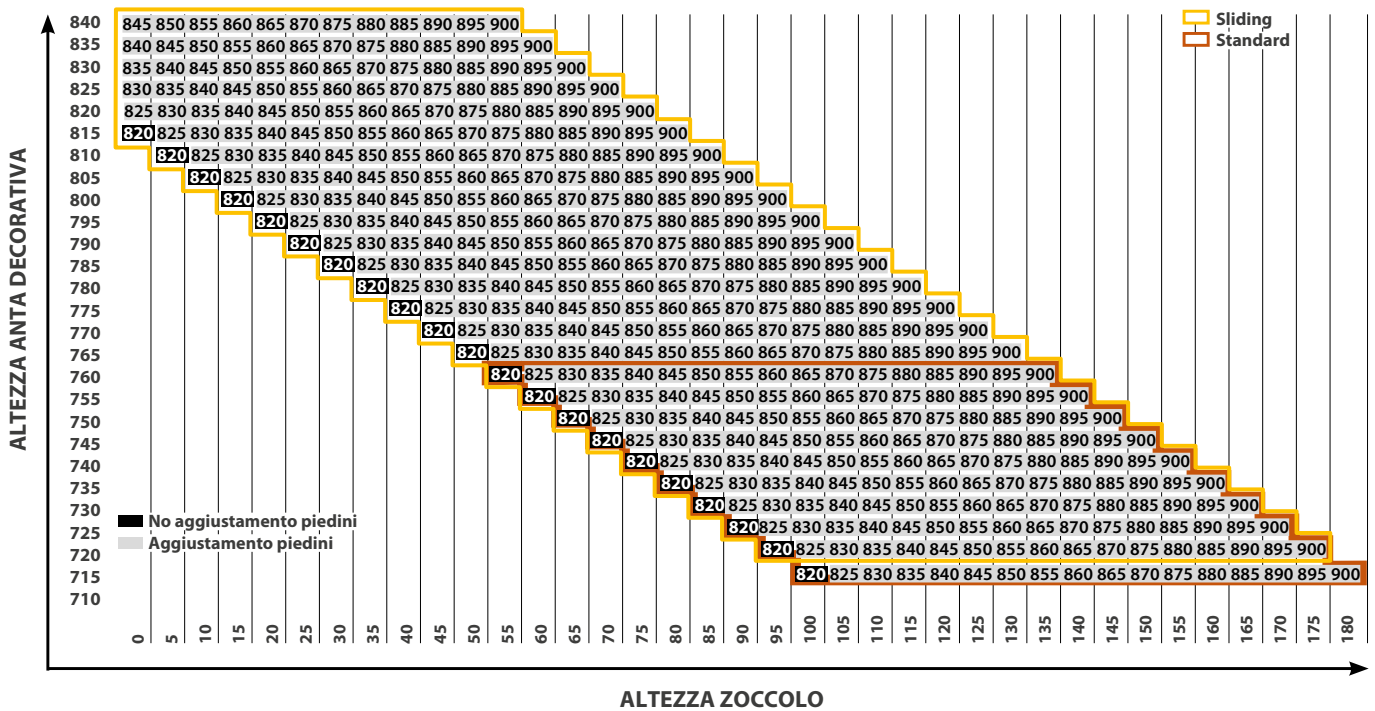


Grafico per l'installazione delle lavastoviglie MaxiSpace





Risultati di pulizia  
eccezionali,  
con un risparmio  
fino al 50%  
di tempo e acqua<sup>1</sup>

## **LAVASTOVIGLIE**

Supreme Clean 60CM  
W Collection

La tecnologia **6° SENSO** rileva e controlla il grado di sporco grazie ai suoi sensori intelligenti e adatta di conseguenza i parametri del ciclo e le impostazioni del programma. I consumatori avranno piatti sempre perfettamente puliti senza fatica e con un risparmio fino al 50% di acqua e di tempo<sup>1</sup>.



6<sup>th</sup>  
sense

## Caratteristiche principali



### **PowerClean Pro**

Piatti perfettamente puliti senza prelavaggio, anche per residui di sporco più ostinati



### **Multi Zona**

Il mezzocarico intelligente che permette di scegliere su quale cestello concentrare la forza pulente



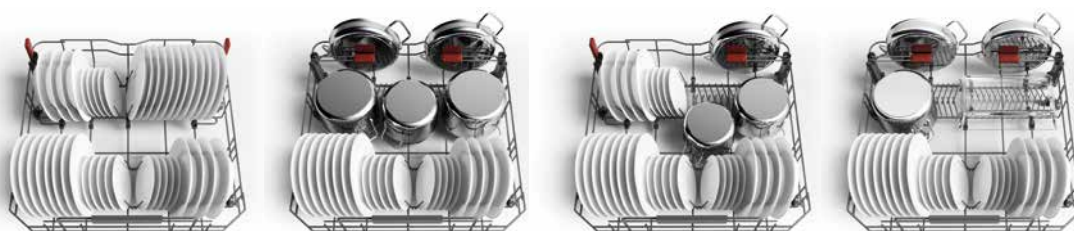
### **NaturalDry**

La porta si apre automaticamente durante la fase di asciugatura per consentire alle stoviglie di asciugarsi naturalmente



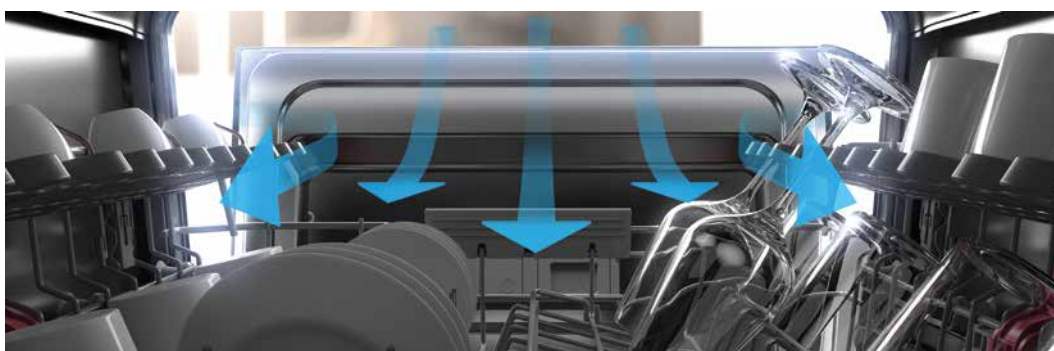
### **PowerClean Pro**

Grazie alla tecnologia **PowerClean Pro**, la Supreme Clean 60cm W Collection offre prestazioni incomparabili per rimuovere anche lo sporco più ostinato. I potenti getti d'acqua posteriori sono progettati per ottenere la massima forza pulente, offrendo risultati eccezionali senza bisogno di prelavare a mano e allo stesso tempo forniscono fino al 30% in più<sup>1</sup> di spazio di carico.



### **Elimina lo sporco più ostinato con il 30% di spazio in più<sup>1</sup>**

La tecnologia **PowerClean Pro** garantisce piatti perfettamente puliti senza prelavaggio, perfino in caso di sporco ostinato. Inoltre i supporti laterali che delimitano la zona PowerClean offrono fino al 30% di spazio<sup>1</sup> in più per migliorare la gestione dello spazio interno e disporre pentole e padelle di qualsiasi dimensione in modi differenti per un carico delle stoviglie più flessibile e al tempo stesso stabile<sup>2</sup>. Una grande flessibilità di carico sempre a disposizione per lavare stoviglie e carichi misti con pentole di varie dimensioni, consentendoti di creare ogni volta la giusta combinazione.



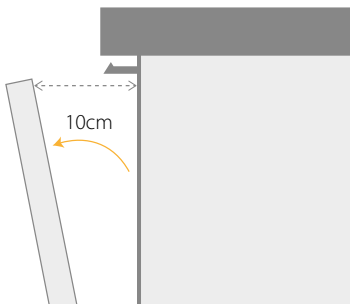
<sup>1</sup> Percentuale calcolata rispetto allo spazio disponibile sui modelli Whirlpool della stessa linea sprovvisti della soluzione PowerClean Pro.

<sup>2</sup> Risultati basati su test interni effettuati con pentole e padelle caricate verticalmente nella parte posteriore del cestello inferiore (luglio 2015).



### **NaturalDry**

Al termine del ciclo di lavaggio, un algoritmo calcola quando la temperatura all'interno della macchina scende tra i 40°C ed i 50°C per attivare la tecnologia **NaturalDry**. La porta si apre automaticamente di 10cm per facilitare l'asciugatura delle stoviglie in maniera naturale, preservando il top della cucina.



### **Al termine della fase di lavaggio, la porta si apre lentamente per iniziare la fase di asciugatura**

Un algoritmo automatico controlla la temperatura e consente l'apertura automatica della porta (che si apre di 10cm) solo quando la temperatura all'interno della lavastoviglie è scesa a circa 40°C per garantire la sicurezza dei mobili adiacenti.

**NaturalDry** offre prestazioni di asciugatura migliori fino al 70% in più con il 15% in meno di consumo energetico<sup>1</sup>.



### **Display digitale e pulsanti**

La **Lavastoviglie della linea W Collection** dispone di un pannello di controllo estremamente pratico. L'interfaccia con tasti e display digitale consente un accesso diretto ai programmi e alle opzioni di lavaggio.

<sup>1</sup> Basato sulle prestazioni di asciugatura medie della lavastoviglie da incasso Whirlpool con 2 cesti e **NaturalDry** a carico combinato, inclusi plastica, vetro, acciaio e porcellana a confronto alla lavastoviglie da incasso Whirlpool con 2 cesti senza **NaturalDry**. I risultati delle prestazioni di asciugatura possono variare in base al modello e al carico della lavastoviglie.

Le lavastoviglie Whirlpool presentano un design all'avanguardia e componenti di alta qualità che garantiscono maggiore robustezza ed ergonomia. Inoltre, grazie al terzo cesto e al sistema lift-up, offrono uno spazio interno ampio e flessibile. Tutti i modelli sono progettati per garantire una continua interazione con il prodotto grazie all'interfaccia chiara e intuitiva, per selezionare i programmi e le opzioni in modo semplice e rapido.



### **MultiZona**

Se il carico di stoviglie è ridotto, è possibile eseguire un lavaggio a mezzo carico per limitare il consumo di acqua, elettricità e detersivo. Questa opzione di mezzo carico intelligente ti permette di scegliere su quale cestello concentrare la forza pulente.



### **Fino a 15 coperti per avere ancora più spazio**

Nella lavastoviglie Whirlpool possono essere sistemati fino a 15 coperti grazie al terzo cestello modulare che garantisce grande flessibilità con qualsiasi combinazione di carico.



### **Terzo cesto fisso**

Il nostro **terzo cesto più grande**<sup>1</sup> con getti d'acqua integrata con più spazio per ciotole, tazze e bicchieri.

**Maniglie premium in acciaio inox**

Le maniglie della lavastoviglie sono realizzate in acciaio inox. Grazie alla migliorata ergonomia e robustezza, garantisce una funzionalità imbattibile.

**Vasca in acciaio inox**

La vasca della lavastoviglie è realizzata totalmente in acciaio inox. Questo materiale resistente garantisce risultati di lavaggio e di asciugatura eccellenti e massima igiene.

**Guide telescopiche**

Le guide telescopiche consentono di estrarre facilmente il cestello superiore e assicurano totale stabilità nelle operazioni di carico e scarico della lavastoviglie.

**Cestello per le posate**

Il cestello scorrevole per le posate è posizionato nel cesto inferiore e può essere facilmente spostato in funzione delle necessità di carico. Inoltre è adatto a molti tipi di posate.

**Sistema Lift-up**

Il sistema Lift-up, disponibile su tutti i prodotti della gamma, consente di sollevare o abbassare il cestello superiore di 3,5cm. In questo modo lo spazio interno della lavastoviglie può essere facilmente adattato per fare posto a stoviglie di grandi dimensioni nel cestello inferiore.

**Cestello inferiore e superiore con elementi abbattibili**

Per soddisfare qualsiasi esigenza, il cestello superiore è ora dotato di elementi pieghevoli che consentono di sistemare piatti di piccole e medie dimensioni, bicchieri e altri utensili secondo necessità. Allo stesso modo, gli elementi pieghevoli del cestello inferiore sono perfetti per posizionare pentole e piatti.

**Soluzioni per un utilizzo più sicuro** -----**AquaStop**

In caso di improvvise variazioni della pressione dell'acqua o di rottura del tubo di carico, il sistema di sicurezza AquaStop interrompe immediatamente l'ingresso dell'acqua chiudendo il rubinetto.

**Safety Sensor**

Le lavastoviglie Whirlpool sono dotate di tecnologie avanzate: il nuovo **sensore di sicurezza** interviene in caso di formazione di schiuma o di blocco del filtro regolando la velocità del motore e l'immissione dell'acqua per risolvere il problema senza interrompere il ciclo di lavaggio.

Massima forza  
pulente  
in soli 45CM

## **LAVASTOVIGLIE**

Supreme Clean 45CM  
W Collection

La tecnologia **6° SENSO** della nuova **lavastoviglie Supreme Clean 45cm W Collection** rileva il volume del carico e il grado di sporco e adatta in modo intelligente i parametri del ciclo. Non è più necessario attendere che il carico sia completo; ora i consumatori possono contare su una maggiore flessibilità d'uso, risparmiando tempo ed energia per ottenere sempre stoviglie perfettamente pulite.



## Caratteristiche principali



### **PowerClean Pro**

Piatti perfettamente puliti senza prelavaggio, anche per residui di cibo bruciati



### **11 Coperti**

Grande capacità di carico in uno spazio ottimizzato



### **Luce di fine ciclo**

Una spia LED proiettata sul pavimento segnala quando il ciclo è terminato



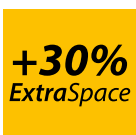
### **NaturalDry**

La porta si apre automaticamente durante la fase di asciugatura per consentire alle stoviglie di asciugarsi naturalmente



### **PowerClean Pro**

La tecnologia **PowerClean Pro** assicura stoviglie sempre perfettamente pulite grazie ai potenti getti orizzontali progettati per raggiungere la massima copertura e intensità all'interno della cavità. Rimuovendo anche i residui di sporco più ostinati, non occorre più prelavare, mettere a mollo o sfregare a mano.



La lavastoviglie **PowerClean Pro** offre una grande flessibilità di carico e la massima gestione dello spazio grazie a speciali cestelli che consentono ai consumatori di creare la combinazione ottimale. Con fino al 30%<sup>1</sup> di spazio in più, la flessibilità è massima e permette di caricare pentole e padelle di diverse dimensioni. Dotata di speciali porta padelle per posizionarle verticalmente, la lavastoviglie **PowerClean Pro** assicura che piatti, pentole e padelle, qualunque sia la combinazione, saranno sempre perfettamente puliti.



### **Luce di fine ciclo**

Le lavastoviglie Whirlpool sono così silenziose che, nelle versioni a scomparsa totale, è difficile accorgersi di quando sono in funzione. Perciò il nuovo indicatore luminoso di fine ciclo indica quando la lavastoviglie è in funzione. Una volta completato il ciclo di lavaggio, la luce lampeggia in modo che tu possa facilmente capire quando le stoviglie sono pronte senza necessità di aprire la porta della lavastoviglie.



### 11 Coperti

Undici coperti per fare spazio a tutte le stoviglie. Con le nuove lavastoviglie da 45cm, Whirlpool ha creato la soluzione perfetta per tutte le esigenze: grande capacità di carico e perfetta ottimizzazione dello spazio.

### Sistema lift-up del cestello superiore

Il sistema lift-up, disponibile su tutti i prodotti della gamma, consente di sollevare il cestello superiore di 3,5cm. In questo modo lo spazio interno della lavastoviglie può essere facilmente adattato per fare posto a stoviglie di grandi dimensioni nel cestello inferiore.

### Terzo Cesto fisso

Il terzo cesto consente di ospitare posate e utensili anche di grandi dimensioni, consentendo maggiore flessibilità di carico.

### Griglie abbattibili

Il cesto inferiore è dotato di griglie abbattibili<sup>1</sup> che, quando sono piegate, creano più spazio nel cestello permettendo l'inserimento di diverse tipologie di stoviglie, anche di grandi dimensioni.

### Luce a terra

Una luce led proiettata sul pavimento indica lo stato dei cicli.

### AquaStop

In caso di improvvise variazioni della pressione dell'acqua o di rottura del tubo di carico, il sistema di sicurezza anti-allagamento AquaStop interrompe immediatamente l'ingresso dell'acqua chiudendo il rubinetto.

### Multizona

Il mezzocarico intelligente che permette di scegliere su quale cestello concentrare la forza pulente.



### Classe Energetica

Raggiungimento della **classe energetica B**.

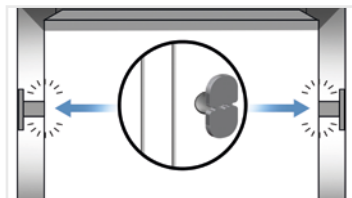


### SuperSilent

Risultati di pulizia eccezionali con una rumorosità incredibilmente bassa pari a 41 dBA<sup>2</sup>.

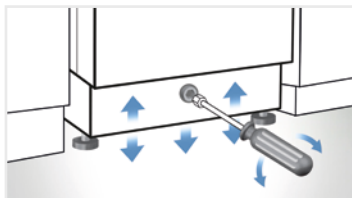
<sup>1</sup> Su alcuni modelli selezionati.  
<sup>2</sup> Solo per i modelli in classe C.

## Installazione



### Smart Fit

I distanziatori regolabili consentono di centrare con precisione la lavastoviglie all'interno della nicchia di incasso. Questo sistema offre la possibilità di regolare la dimensione dello spazio occupato dalla lavastoviglie, da 59,8cm a 60,6cm.



### Regolazione intelligente

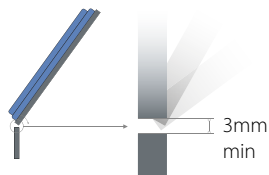
Per procedere all'installazione in modo facile e veloce, l'altezza del piede posteriore può essere regolata dal lato anteriore.



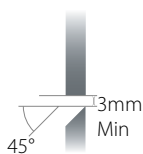
### Cerniera intelligente

La porta non scende oltre la massima apertura e consente l'installazione a filo senza dover tagliare lo zoccolo.

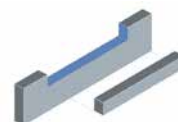
✓ Nessuna modifica necessaria



✗ Non occorre il taglio a 45° dello zocolino



✗ Non occorre il taglio della base



### Elementi variabili del pannello, cerniere intelligenti adattabili

Le cerniere intelligenti sono state sviluppate per adattarsi a pesi diversi. Il peso può variare tra 2 e 7,5kg.

**GAMMA PRODOTTI**

**MAXISPACE 60CM - CERNIERE EASYFIT SLIDING**



**WH8IA15AM3TUCH0**



**WH8IA15AM6LSC0**



**WH8IB15B2M6LS0**



**WH8IC15B4M6LHC0**



**WH7IC15B4M6S0**

**STANDARD 60CM - CERNIERE SLIDING**



**WIS 7030 PEF**



**W2I HD524 AS**

**STANDARD 60CM- CERNIERE STANDARD**



**WRIC 3C34 PE**



**W0I D734L S**



**W2I HD526 A**

**GAMMA PRODOTTI**

**STANDARD 45CM- CERNIERE SLIDING**



**WH6IC11BS7LSA0**

**STANDARD 45CM- CERNIERE STANDARD**



**WH6IB10BS7LA0**



**WSIC 3M27**

**PANNELLO COMANDI ESTERNO**



**WB 6020 P X**



## WH8IA15AM3TUHO

NEW

MAXISPACE 60 CM CERNIERE EASYFIT SLIDING RINFORZATE



### CARATTERISTICHE PRINCIPALI

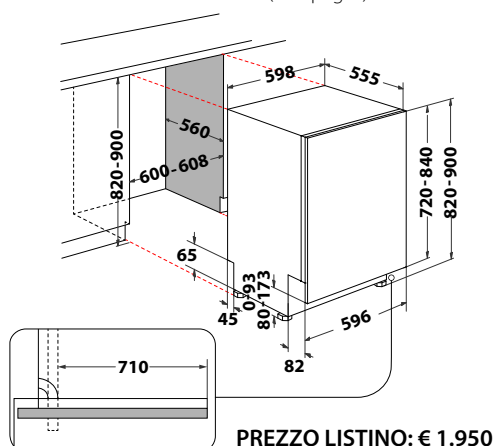
- Classe di efficienza energetica: A
- **Vasca Maxi Space**
- Tecnologia **6° SENSO**
- Tecnologia PowerClean PRO
- Tecnologia di asciugatura NaturalDry
- Terzo Cesto SpaceClean
- Tempo fine ciclo su pavimento
- LED illuminazione interna
- **Cerniere EasyFit Sliding Rinforzate 9-15Kg**
- Nuovo sistema di guide antiribaltamento
- Peso dell'anta: 9-15 kg

### PROGRAMMI E OPZIONI

- 8 programmi, Cristalli, Eco, Auto intensivo, Prelavaggio, Ciclo Rapido, Antibatterico - Igienizzante, Auto misti, Auto rapido, Auto Pulizia
- Opzioni: PowerClean PRO, Mezzocarico, Turbo, Extra Dry, Partenza ritardata 30min-24h, Opzione Silenzio, Rapido

### ALTRE CARATTERISTICHE

- 15 coperti
  - Classe di rumorosità: A, 38 dBA
  - Consumo acqua programma Eco: 9,9 L
  - Sistema antiallagamento Aquastop
  - Griglie ribaltabili FlexiSpace
  - Piedini posteriori regolabili frontalmente
  - Cesto superiore regolabile in altezza e removibile
  - Carico acqua calda fino a 60°
  - Filtro metallico
- Registra il tuo prodotto per **10 ANNI DI SERVIZI DI RIPARAZIONE A PREZZO FISSO FORFETTARIO SENZA COSTO DEI RICAMBI** (info pag. 8)



## WH8IA15AM6LSCO

NEW

MAXISPACE 60 CM CERNIERE EASYFIT SLIDING



### CARATTERISTICHE PRINCIPALI

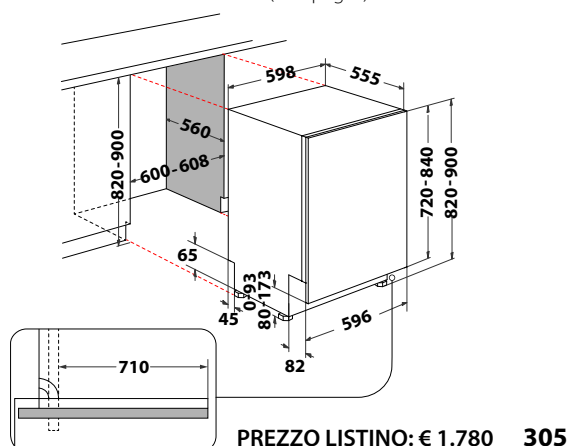
- Classe di efficienza energetica: A
- **Vasca Maxi Space**
- Tecnologia **6° SENSO**
- Tecnologia PowerClean PRO
- Tecnologia di asciugatura NaturalDry
- Terzo Cesto SpaceClean
- Accessorio GlassCare per il trattamento dei bicchieri
- **Cerniere EasyFit Sliding**
- Nuovo sistema di guide antiribaltamento
- Peso dell'anta: 3-10 kg

### PROGRAMMI E OPZIONI

- 10 programmi, Cristalli, Eco, Auto intensivo, Prelavaggio, Ciclo Rapido, Antibatterico - Igienizzante, Auto misti, Silenzioso, Auto rapido, Auto Pulizia
- Opzioni: PowerClean PRO, Mezzocarico, Extra Dry, Partenza ritardata 30min-24h

### ALTRE CARATTERISTICHE

- 15 coperti
  - Classe di rumorosità: A, 38 dBA
  - Consumo acqua programma Eco: 9,9 L
  - Sistema antiallagamento Aquastop
  - Griglie ribaltabili FlexiSpace
  - Piedini posteriori regolabili frontalmente
  - Cesto superiore regolabile in altezza e removibile
  - Carico acqua calda fino a 60°
  - Filtro metallico
- Registra il tuo prodotto per **10 ANNI DI SERVIZI DI RIPARAZIONE A PREZZO FISSO FORFETTARIO SENZA COSTO DEI RICAMBI** (info pag. 8)





### WH8IB15B2M6LSO

NEW

MAXISPACE 60 CM CERNIERE EASYFIT SLIDING



#### CARATTERISTICHE PRINCIPALI

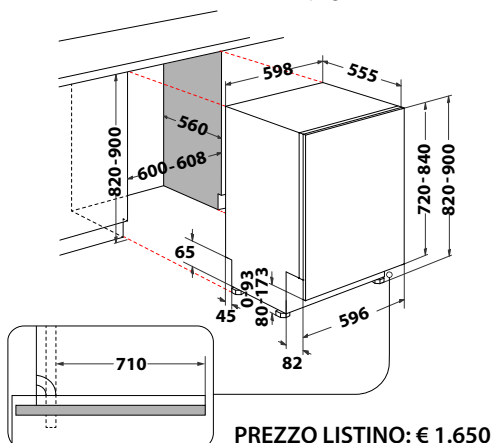
- Classe di efficienza energetica: B
- **Vasca Maxi Space**
- Tecnologia **6° SENSO**
- Tecnologia PowerClean PRO
- Tecnologia di asciugatura NaturalDry
- Accessorio GlassCare per il trattamento dei bicchieri
- **Cerniere EasyFit Sliding**
- Nuovo sistema di guide antiribaltamento
- Peso dell'anta: 3-10 kg

#### PROGRAMMI E OPZIONI

- 10 programmi, Cristalli, Eco, Auto intensivo, Prelavaggio, Ciclo Rapido, Antibatterico - Igienizzante, Auto misti, Silenzioso, Auto rapido, Auto Pulizia
- Opzioni: PowerClean PRO, Mezzocarico, Extra Dry, Partenza ritardata 30min-24h

#### ALTRE CARATTERISTICHE

- 15 coperti
  - Classe di rumorosità: B, 42 dBA
  - Consumo acqua programma Eco: 9,9 L
  - Sistema antiallagamento Aquastop
  - Griglie ribaltabili FlexiSpace
  - Piedini posteriori regolabili frontalmente
  - Cesto superiore regolabile in altezza e removibile
  - Carico acqua calda fino a 60°
  - Filtro metallico
- Registra il tuo prodotto per **10 ANNI DI SERVIZI DI RIPARAZIONE A PREZZO FISSO FORFETTARIO SENZA COSTO DEI RICAMBI** (info pag. 8)



### WH8IC15B4M6LHCO

NEW

MAXISPACE 60 CM CERNIERE EASYFIT SLIDING RINFORZATE



#### CARATTERISTICHE PRINCIPALI

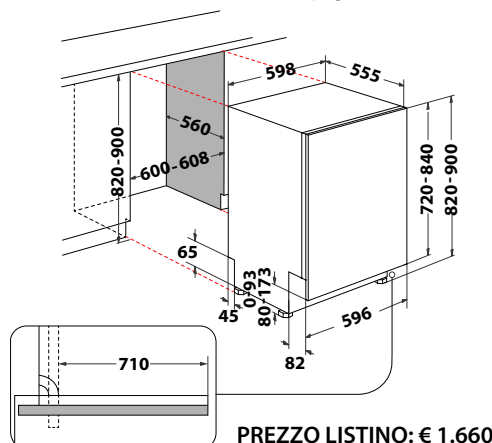
- Classe di efficienza energetica: C
- **Vasca Maxi Space**
- Tecnologia **6° SENSO**
- Tecnologia PowerClean PRO
- Tecnologia di asciugatura NaturalDry
- Terzo Cesto SpaceClean
- **Cerniere EasyFit Sliding Rinforzate 9-15Kg**
- Nuovo sistema di guide antiribaltamento
- Peso dell'anta: 9-15 kg

#### PROGRAMMI E OPZIONI

- 10 programmi, Cristalli, Eco, Auto intensivo, Prelavaggio, Ciclo Rapido, Antibatterico - Igienizzante, Auto misti, Silenzioso, Auto rapido, Auto Pulizia
- Opzioni: PowerClean PRO, Mezzocarico, Extra Dry, Partenza ritardata 30min-24h

#### ALTRE CARATTERISTICHE

- 15 coperti
  - Classe di rumorosità: B, 44 dBA
  - Consumo acqua programma Eco: 9,5 L
  - Sistema antiallagamento Aquastop
  - Griglie ribaltabili FlexiSpace
  - Piedini posteriori regolabili frontalmente
  - Cesto superiore regolabile in altezza e removibile
  - Carico acqua calda fino a 60°
  - Filtro metallico
- Registra il tuo prodotto per **10 ANNI DI SERVIZI DI RIPARAZIONE A PREZZO FISSO FORFETTARIO SENZA COSTO DEI RICAMBI** (info pag. 8)





## WH7IC15B4M6SO

MAXISPACE 60 CM CERNIERE EASYFIT SLIDING

NEW



### CARATTERISTICHE PRINCIPALI

- Classe di efficienza energetica: C
- **Vasca Maxi Space**
- Tecnologia **6° SENSO**
- Tecnologia PowerClean PRO
- Tecnologia di asciugatura NaturalDry
- Terzo cesto flessibile
- Accessorio GlassCare per il trattamento dei bicchieri
- **Cerniere EasyFit Sliding**
- Nuovo sistema di guide antiribaltamento
- Peso dell'anta: 3-10 kg

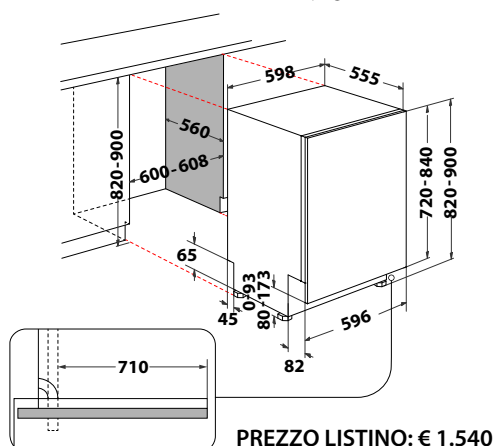
### PROGRAMMI E OPZIONI

- 10 programmi, Cristalli, Eco, Auto intensivo, Prelavaggio, Ciclo Rapido, Antibatterico - Igienizzante, Auto misti, Silenzioso, Auto rapido, Auto Pulizia
- Opzioni: PowerClean PRO, Mezzocarico, Extra Dry, Partenza ritardata 30min-24h

### ALTRE CARATTERISTICHE

- 15 coperti
- Classe di rumorosità: B, 44 dBA
- Consumo acqua programma Eco: 9,5 L
- Sistema antiallagamento Aquastop
- Griglie ribaltabili FlexiSpace
- Piedini posteriori regolabili frontalmente
- Cesto superiore regolabile in altezza e removibile
- Carico acqua calda fino a 60°
- Filtro metallico

- Registra il tuo prodotto per **10 ANNI DI SERVIZI DI RIPARAZIONE A PREZZO FISSO FORFETTARIO SENZA COSTO DEI RICAMBI** (info pag. 8)



## WIS 7030 PEF

STANDARD 60 CM CERNIERE SLIDING



### CARATTERISTICHE PRINCIPALI

- Classe di efficienza energetica: D
- Display Digitale
- Tecnologia **6° SENSO**
- Tecnologia PowerClean PRO
- Tecnologia di asciugatura NaturalDry
- Terzo cesto fisso
- Indicatore luminoso di fine ciclo
- **Cerniere Sliding** - Installazione zoccolo basso
- Peso dell'anta: 2-10 kg

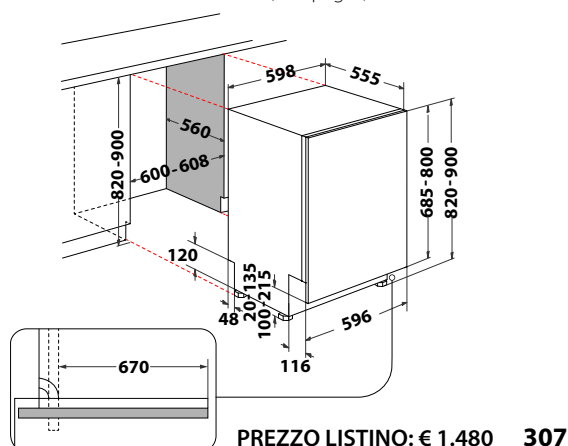
### PROGRAMMI E OPZIONI

- 11 programmi
- Programmi: **6° SENSO**, Cristalli, Eco, Lava & Asciuga Rapido, Intensivo 65°C, Prelavaggio, Rapido 30', Antibatterico - Igienizzante, Silenzioso, Misti, Auto Pulizia
- Opzioni: PowerClean PRO, Multizona, Turbo, Partenza ritardata 1-12 h, Pastiglia

### ALTRE CARATTERISTICHE

- 14 coperti
- Classe di rumorosità: B, 43 dBA
- Consumo acqua programma Eco: 9,5 L
- Sistema antiallagamento Aquastop
- Griglie ribaltabili FlexiSpace
- Cesto superiore regolabile in altezza e removibile
- Carico acqua calda fino a 60°
- Filtro autopulente

- Registra il tuo prodotto per **10 ANNI DI SERVIZI DI RIPARAZIONE A PREZZO FISSO FORFETTARIO SENZA COSTO DEI RICAMBI** (info pag. 8)





## WRIC 3C34 PE

STANDARD 60 CM CERNIERE FISSE



### CARATTERISTICHE PRINCIPALI

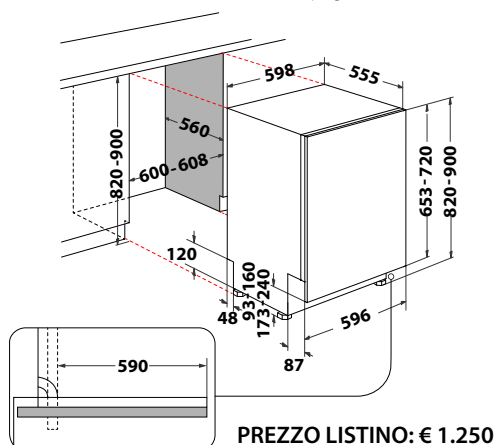
- Classe di efficienza energetica: D
- Display Digitale
- Tecnologia **6° SENSO**
- Tecnologia PowerClean PRO
- Tecnologia di asciugatura NaturalDry
- Indicatore luminoso di fine ciclo
- Cerniere fisse
- Peso dell'anta: 2-10 kg

### PROGRAMMI E OPZIONI

- 8 programmi, **6° SENSO**, Cristalli, Eco, Lavaggio Rapido e Asciugatura, Intensivo 65°C, Prelavaggio, Ciclo Rapido, Silenzioso
- Opzioni: PowerClean PRO, Multizona, Scarico, Partenza ritardata 1-12 h, Pastiglia

### ALTRE CARATTERISTICHE

- 14 coperti
  - Classe di rumorosità: B, 44 dBA
  - Consumo acqua programma Eco: 9,5 L
  - Sistema di sicurezza antiallagamento: Overflow
  - Griglie ribaltabili FlexiSpace
  - Piedini posteriori regolabili frontalmente
  - Cesto superiore regolabile in altezza e removibile
  - Carico acqua calda fino a 60°
  - Filtro autopulente
- Registra il tuo prodotto per **10 ANNI DI SERVIZI DI RIPARAZIONE A PREZZO FISSO FORFETTARIO SENZA COSTO DEI RICAMBI** (info pag. 8)



## WOI D734L S

STANDARD 60 CM CERNIERE FISSE

NEW



### CARATTERISTICHE PRINCIPALI

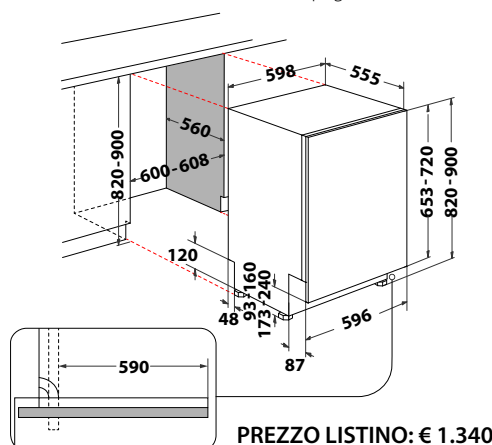
- Classe di efficienza energetica: D
- Display Digitale
- Tecnologia **6° SENSO**
- Tecnologia PowerClean PRO
- Tecnologia di asciugatura NaturalDry
- Terzo cesto fisso
- Indicatore luminoso di fine ciclo
- Cerniere fisse
- Peso dell'anta: 2-10 kg

### PROGRAMMI E OPZIONI

- 8 programmi, **6° SENSO**, Cristalli, Eco, Lavaggio Rapido e Asciugatura, Intensivo 65°C, Prelavaggio, Ciclo Rapido, Silenzioso
- Opzioni: PowerClean PRO, Multizona, Turbo, Partenza ritardata 1-12 h, Pastiglia

### ALTRE CARATTERISTICHE

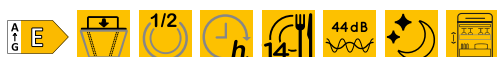
- 14 coperti
  - Classe di rumorosità: B, 44 dBA
  - Consumo acqua programma Eco: 9,5 L
  - Sistema antiallagamento Aquastop
  - Griglie ribaltabili FlexiSpace
  - Piedini posteriori regolabili frontalmente
  - Cesto superiore regolabile in altezza e removibile
  - Carico acqua calda fino a 60°
  - Filtro metallico
  - Cerniere a fulcro variabile
- Registra il tuo prodotto per **10 ANNI DI SERVIZI DI RIPARAZIONE A PREZZO FISSO FORFETTARIO SENZA COSTO DEI RICAMBI** (info pag. 8)





## W2I HD524 AS

STANDARD 60 CM CERNIERE SLIDING



### CARATTERISTICHE PRINCIPALI

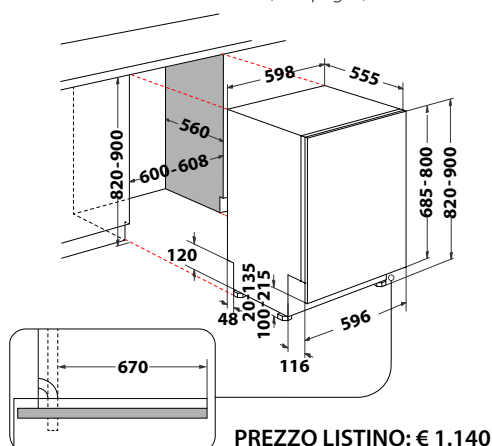
- Classe di efficienza energetica: E
- **Cerniere Sliding** - Installazione zoccolo basso
- Peso dell'anta: 2-10 kg

### PROGRAMMI E OPZIONI

- 9 programmi, Eco, Intensivo 65°C, Prelavaggio, Ciclo Rapido, Antibatterico - Igienizzante, Auto Misti, Silenzioso, Auto Pulizia
- Opzioni: Mezzocarico, Partenza ritardata 1-12 h, Pastiglia

### ALTRE CARATTERISTICHE

- 14 coperti
  - Classe di rumorosità: B, 44 dBA
  - Consumo acqua programma Eco: 9,5 L
  - Sistema antiallagamento Aquastop
  - Griglie ribaltabili FlexiSpace
  - Piedini posteriori regolabili frontalmente
  - Cesto superiore regolabile in altezza e removibile
  - Carico acqua calda fino a 60°
  - Filtro autopulente
- Registra il tuo prodotto per **10 ANNI DI SERVIZI DI RIPARAZIONE A PREZZO FISSO FORFETTARIO SENZA COSTO DEI RICAMBI** (info pag. 8)



## W2I HD526 A

STANDARD 60 CM CERNIERE FISSE



### CARATTERISTICHE PRINCIPALI

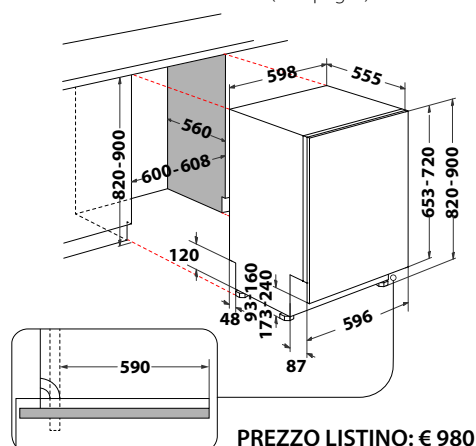
- Classe di efficienza energetica: E
- Cerniere fisse
- Peso dell'anta: 2-10 kg

### PROGRAMMI E OPZIONI

- 9 programmi, Eco, Intensivo 65°C, Prelavaggio, Ciclo Rapido, Antibatterico - Igienizzante, Auto Misti, Silenzioso, Auto Pulizia
- Opzioni: Mezzocarico, Partenza ritardata 1-12 h, Pastiglia

### ALTRE CARATTERISTICHE

- 14 coperti
  - Classe di rumorosità: C, 46 dBA
  - Consumo acqua programma Eco: 9,5 L
  - Sistema antiallagamento Aquastop
  - Piedini posteriori regolabili frontalmente
  - Cesto superiore regolabile in altezza e removibile
  - Carico acqua calda fino a 60°
  - Filtro autopulente
- Registra il tuo prodotto per **10 ANNI DI SERVIZI DI RIPARAZIONE A PREZZO FISSO FORFETTARIO SENZA COSTO DEI RICAMBI** (info pag. 8)





## WH6IB10BS7LAO

STANDARD 45 CM CERNIERE FISSE

NEW



### CARATTERISTICHE PRINCIPALI

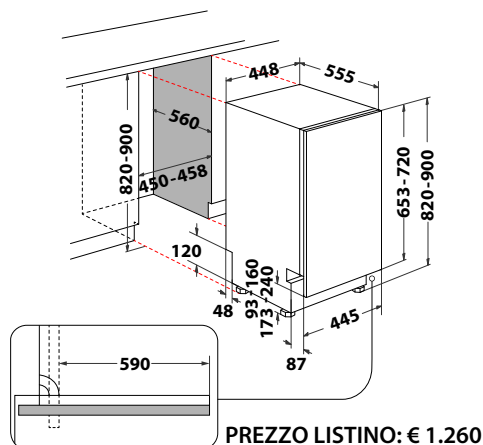
- Classe di efficienza energetica: B
- Tecnologia **6° SENSO**
- Tecnologia PowerClean PRO
- Tecnologia di asciugatura NaturalDry
- Terzo cesto fisso
- Indicatore luminoso di fine ciclo
- Cerniere fisse
- Peso dell'anta: 2-7,5 kg

### PROGRAMMI E OPZIONI

- 9 programmi, **6° SENSO**, Cristalli, Eco, Lavaggio Rapido e Asciugatura, Intensivo 65°C, Prelavaggio, Ciclo Rapido, Antibatterico - Igienizzante, Auto Misti, Silenzioso
- Opzioni: PowerClean PRO, Multizona, Extra Dry, Partenza ritardata 1-12 h, Pastiglia

### ALTRE CARATTERISTICHE

- 10 coperti
  - Classe di rumorosità: B, 42 dBA
  - Consumo acqua programma Eco: 8,7 L
  - Sistema antiallagamento Aquastop
  - Griglie ribaltabili FlexiSpace
  - Piedini posteriori regolabili frontalmente
  - Cesto superiore regolabile in altezza e removibile
  - Carico acqua calda fino a 60°
  - Filtro metallico
  - Cerniere a fulcro variabile
- Registra il tuo prodotto per **10 ANNI DI SERVIZI DI RIPARAZIONE A PREZZO FISSO FORFETTARIO SENZA COSTO DEI RICAMBI** (info pag. 8)



## WH6IC11BS7LSAO

STANDARD 45 CM CERNIERE SLIDING

NEW



### CARATTERISTICHE PRINCIPALI

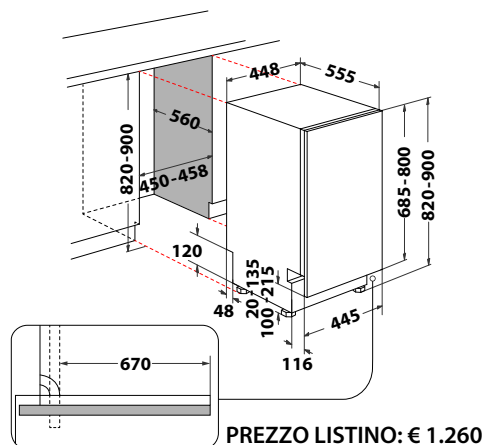
- Classe di efficienza energetica: C
- Tecnologia **6° SENSO**
- Tecnologia PowerClean PRO
- Tecnologia di asciugatura NaturalDry
- Terzo cesto fisso
- Indicatore luminoso di fine ciclo
- **Cerniere Sliding - Installazione zoccolo fino a 2 cm**
- Peso dell'anta: 2-7,5 kg

### PROGRAMMI E OPZIONI

- 9 programmi, **6° SENSO**, Eco, Lavaggio Rapido e Asciugatura, Intensivo 65°C, Prelavaggio, Ciclo Rapido, Antibatterico - Igienizzante, Auto Misti, Silenzioso, Mezzocarico
- Opzioni: PowerClean PRO, Partenza ritardata 1-12 h, Pastiglia

### ALTRE CARATTERISTICHE

- 11 coperti
  - Classe di rumorosità: B, 41 dBA
  - Consumo acqua programma Eco: 8,7 L
  - Sistema antiallagamento Aquastop
  - Griglie ribaltabili FlexiSpace
  - Piedini posteriori regolabili frontalmente
  - Cesto superiore regolabile in altezza e removibile
  - Carico acqua calda fino a 60°
  - Filtro metallico
- Registra il tuo prodotto per **10 ANNI DI SERVIZI DI RIPARAZIONE A PREZZO FISSO FORFETTARIO SENZA COSTO DEI RICAMBI** (info pag. 8)





## WSIC 3M27

STANDARD 45 CM CERNIERE FISSE



### CARATTERISTICHE PRINCIPALI

- Classe di efficienza energetica: E
- Display Digitale
- Tecnologia **6° SENSO**
- Cerniere fisse
- Peso dell'anta: 2-7.5 kg

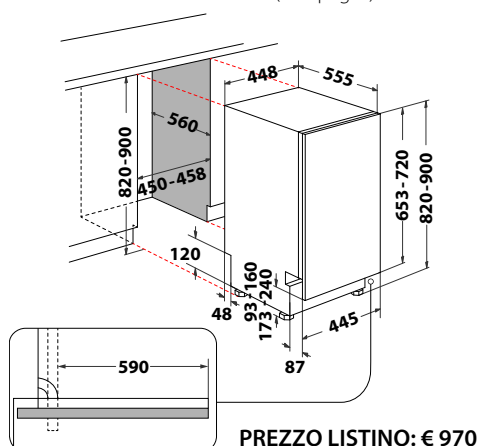
### PROGRAMMI E OPZIONI

- 6 programmi
- Programmi: **6° SENSO**, Cristalli, Eco, Intensivo 65°C, Prelavaggio, Rapido 30'
- Opzioni: Multizona, Partenza ritardata 1-12 h, Pastiglia

### ALTRE CARATTERISTICHE

- 10 coperti
- Classe di rumorosità: C, 47 dBA
- Consumo acqua programma Eco: 9,0 L
- Sistema anti-allagamento Aquastop
- Cesto superiore regolabile in altezza e removibile
- Carico acqua calda fino a 60°
- Filtro autopulente

Registra il tuo prodotto per **10 ANNI DI SERVIZI DI RIPARAZIONE A PREZZO FISSO FORFETTARIO SENZA COSTO DEI RICAMBI** (info pag. 8)



## WB 6020 P X

60 CM CON PANNELLO COMANDI ESTERNO



### CARATTERISTICHE PRINCIPALI

- Classe di efficienza energetica: E
- Display Digitale
- Tecnologia **6° SENSO**
- Tecnologia PowerClean PRO
- Tecnologia di asciugatura NaturalDry
- Cerniere fisse
- Peso dell'anta: 2-10 kg

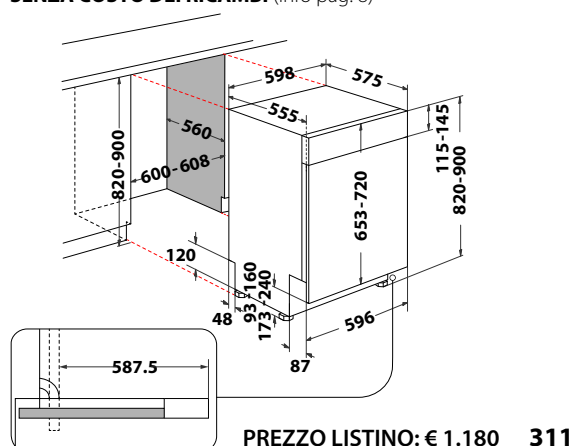
### PROGRAMMI E OPZIONI

- 8 programmi
- Programmi: **6° SENSO**, Cristalli, Eco, Lava & Asciuga Rapido, Intensivo 65°C, Prelavaggio, Rapido 30', Silenzioso
- Opzioni: PowerClean PRO, Multizona, Scarico, Partenza ritardata 1-24 h, Pastiglia, Sicurezza bambini

### ALTRE CARATTERISTICHE

- 14 coperti
- Classe di rumorosità: C, 46 dBA
- Consumo acqua programma Eco: 9,5 L
- Sistema di sicurezza anti-allagamento: Overflow
- Griglie ribaltabili FlexiSpace
- Cesto superiore regolabile in altezza e removibile
- Carico acqua calda fino a 60°
- Filtro autopulente

Registra il tuo prodotto per **10 ANNI DI SERVIZI DI RIPARAZIONE A PREZZO FISSO FORFETTARIO SENZA COSTO DEI RICAMBI** (info pag. 8)



LAVASTOVIGLIE DA INCASSO	LAVASTOVIGLIE MAXISPACE		
	WH8IA15AM3TUCHO 8003437059926	WH8IA15AM6LSCO 8003437059810	WH8IB15B2M6LSO 8003437059919
<b>CODICE PRODOTTO</b>	WH8IA15AM3TUCHO	WH8IA15AM6LSCO	WH8IB15B2M6LSO
<b>EAN Code</b>	8003437059926	8003437059810	8003437059919
<b>TIPOLOGIA</b>	Scomparsa totale 60 cm	Scomparsa totale 60 cm	Scomparsa totale 60 cm
<b>Colore</b>	Nero	Nero	Nero
<b>ENERGY LABEL</b>			
Capacità nominale in numero di coperti standard	15	15	15
Classe di efficienza energetica su una scala da A a G	A	A	B
Consumo Energetico per 100 cicli con programma Eco (EU 2017/1369)	55	55	65
Consumo energetico con programma Eco in kWh per ciclo di lavaggio (EU 2017/1369)	0,55	0,55	0,654
Consumo di acqua con programma Eco in litri per ciclo di lavaggio (EU 2017/1369)	9,9	9,9	9,9
Consumo Off-mode (W)	0	0	0
Consumo Left-on (W)	0,5	0,5	0,5
Tensione di Alim.	220-240	220-240	220-240
Frequenza di Alim.	50	50	50
Potenza Elettrica Assorbita (W)	1900	1900	1900
Corrente Elettrica Assorbita (A)	10	10	10
Potenza Resistenza (W)	1,8	1,8	1,8
Classe di efficienza di lavaggio	A	A	A
Classe di efficienza di asciugatura	A	A	A
Classe di emissione acustica aerea	A	A	B
Durata del programma Eco in minuti (2017)	4:40	4:40	4:00
Emissioni di rumore aereo espresse in dB(A)	38	38	42
Temperature di lavaggio °C	Da 40° a 70°	Da 40° a 70°	Da 40° a 70°
<b>CARATTERISTICHE PRINCIPALI</b>			
Interfaccia	Display Touch	Display Digitale	Display Digitale
6° SENSO	*	*	*
PowerClean	*	*	*
NaturalDry	*	*	*
Indicatore Luminoso di fine ciclo	*, tempo fine ciclo	*	*
LED Illuminazione interna	*	-	-
<b>PROGRAMMI</b>			
6° SENSO	-	-	-
Lava&Asciuga Rapido	*	*	*
Cristalli	*	*	*
Misti	*	*	*
Eco	*	*	*
Intensivo	*	*	*
Prelavaggio	*	*	*
Rapido	*	*	*
Antibatterico	*	*	*
Silenzioso	*	*	*
Autopulizia	*	*	*
<b>OPZIONI</b>			
PowerClean	*	*	*
MultiZona	-	-	-
Turbo	*	-	-
Partenza ritardata	*	*	*
Mezzo Carico	*	*	*
Sicurezza Bambini	-	-	-
Antibatterico	*	-	-
Tabs	-	-	-
Scarico	-	-	-
<b>SPIE</b>			
On/Off	*	*	*
Start/Pausa	*	*	*
Selezione Programmi	*	*	*
PowerClean	*	*	*
MultiZona	-	-	-
Mezzo Carico	*	*	*
Turbo	*	-	-
Partenza ritardata	*	*	*
Tablet	-	-	-
Sicurezza Bambini	-	-	-
Mancanza brillantante	*	*	*
Mancanza sale	*	*	*
<b>CESTI</b>			
Terzo cesto	Space Clean	Space Clean	Space Clean
<b>CESTO SUPERIORE:</b>			
Regolazione altezza	*	*	*
Numero flaps	2	2	2
Numero elementi abbattibili	2	2	2
Maniglia	Inox	Inox	Silver
<b>CESTO INFERIORE</b>			
Numero griglie	8	4	4
Numero griglie abbattibili	8	4	4
Maniglia	Inox	Inox	Silver
Cesto portaposate	*	*	*
<b>SISTEMI DI SICUREZZA</b>			
<b>CARATTERISTICHE STRUTTURALI</b>			
Vasca e controporta in acciaio inox senza nichel	*	*	*
Decalcificatore a regolazione elettronica	*	*	*
<b>INSTALLAZIONE</b>			
Piedini posteriori regolabili frontalmente	*	*	*
Cerniere easyfit standard	-	-	-
Cerniere easyfit sliding	*, zoccolo fino a 0 cm	*, zoccolo fino a 0 cm	*, zoccolo fino a 0 cm
Alimentazione acqua calda	Fino a 60°	Fino a 60°	Fino a 60°
Cerniere rinforzate 9-15 kg	*	-	-
<b>DIMENSIONI</b>			
Dimensioni del prodotto (AxLxP) (mm)	820x598x555	820x598x555	820x598x555
Dimensioni prodotto imballato (AxLxP) (mm)	910x625x675	910x625x675	910x625x675
Peso netto/lordo (Kg)	35,5/37,5	35,5/37,5	35,5/37,5

LAVASTOVIGLIE DA INCASSO	LAVASTOVIGLIE MAXISPACE	
	WH8IC15B4M6LHC0	WH7IC15B4M6S0
<b>CODICE PRODOTTO</b>	8003437060281	8003437059940
<b>EAN Code</b>	8003437060281	8003437059940
<b>TIPOLOGIA</b>	Scomparsa totale 60 cm	Scomparsa totale 60 cm
Colore	Nero	Nero
<b>ENERGY LABEL</b>		
Capacità nominale in numero di coperti standard	15	15
Classe di efficienza energetica su una scala da A a G	C	C
Consumo Energetico per 100 cicli con programma Eco (EU 2017/1369)	76	76
Consumo energetico con programma Eco in kWh per ciclo di lavaggio (EU 2017/1369)	0,757	0,757
Consumo di acqua con programma Eco in litri per ciclo di lavaggio (EU 2017/1369)	9,5	9,5
Consumo Off-mode (W)	0	0
Consumo Left-on (W)	0,5	0,5
Tensione di Alim.	220-240	220-240
Frequenza di Alim.	50	50
Potenza Elettrica Assorbita (W)	1900	1900
Corrente Elettrica Assorbita (A)	10	10
Potenza Resistenza (W)	1.8	1.8
Classe di efficienza di lavaggio	A	C
Classe di efficienza di asciugatura	A	A
Classe di emissione acustica aerea	B	B
Durata del programma Eco in minuti (2017)	3:30	3:30
Emissioni di rumore aereo espresse in dB(A)	44	44
Temperature di lavaggio °C	Da 40° a 70°	Da 40° a 70°
<b>CARATTERISTICHE PRINCIPALI</b>		
Interfaccia	Display Digitale	Display Digitale
6° SENSO	•	•
PowerClean	•	•
NaturalDry	•	•
Indicatore Luminoso di fine ciclo	•	-
LED Illuminazione interna	-	-
<b>PROGRAMMI</b>		
6° SENSO	-	-
Lava&Asciuga Rapido	•	•
Cristalli	•	•
Misti	•	•
Eco	•	•
Intensivo	•	•
Prelavaggio	•	•
Rapido	•	•
Antibatterico	•	•
Silenzioso	•	•
Autopulizia	•	•
<b>OPZIONI</b>		
PowerClean	•	•
MultiZona	-	-
Turbo	-	-
Partenza ritardata	•	yes
Mezzo Carico	•	yes
Sicurezza Bambini	-	-
Antibatterico	-	-
Tabs	-	-
Scarico	-	-
<b>SPIE</b>		
On/Off	•	•
Start/Pausa	•	•
Selezione Programmi	•	•
PowerClean	•	•
MultiZona	-	-
Mezzo Carico	•	•
Turbo	-	-
Partenza ritardata	•	•
Tablet	-	-
Sicurezza Bambini	-	-
Mancanza brillantante	•	•
Mancanza sale	•	•
<b>CESTI</b>		
Terzo cesto	Space Clean	Flessibile
<b>CESTO SUPERIORE:</b>		
Regolazione altezza	•	•
Numero flaps	2	2
Numero elementi abbattibili	2	2
Maniglia	Inox	Silver
<b>CESTO INFERIORE</b>		
Numero griglie	8	4
Numero griglie abbattibili	8	4
Maniglia	Inox	Silver
Cesto portaposate	•	•
<b>SISTEMI DI SICUREZZA</b>		
<b>CARATTERISTICHE STRUTTURALI</b>		
Vasca e controporta in acciaio inox senza nichel	•	•
Decalcificatore a regolazione elettronica	•	•
<b>INSTALLAZIONE</b>		
Piedini posteriori regolabili frontalmente	•	•
Cerniere easyfit standard	-	-
Cerniere easyfit sliding	•, zoccolo fino a 0 cm	•, zoccolo fino a 0 cm
Alimentazione acqua calda	Fino a 60°	Fino a 60°
Cerniere rinforzate 9-15 kg	•	-
<b>DIMENSIONI</b>		
Dimensioni del prodotto (AxLxP) (mm)	820x598x555	820x598x555
Dimensioni prodotto imballato (AxLxP) (mm)	910x625x675	910x625x675
Peso netto/lordo (Kg)	35.5/37.5	35.5/37.5

LAVASTOVIGLIE DA INCASSO	STANDARD 60cm - CERNIERE SLIDING	SCOMPARSATA TOTALE 60cm
<b>CODICE PRODOTTO</b>	WIS 7030 PEF	WRIC 3C34 PE
<b>EAN CODE</b>	8003437607189	8003437610202
<b>TIPOLOGIA</b>	incasso, a scomparsa long door, zoccolo ribassato	Totamente integrato
Colore	Inox	Silver
<b>ENERGY LABEL</b>		
Capacità nominale in numero di coperti standard	14	14
Classe di efficienza energetica su una scala da A a G	D	D
Consumo Energetico per 100 cicli con programma Eco (EU 2017/1369) (kWh)	85	85
Consumo energetico con programma Eco in kWh per ciclo di lavaggio (EU 2017/1369)	0.848	0.848
Consumo di acqua con programma Eco in litri per ciclo di lavaggio (EU 2017/1369)	9,5	9,5
Consumo Off-mode (W)	0	0
Consumo Left-on (W)	0,5	0,5
Tensione di Alim	220-240	220-240
Frequenza di Alim.	50	50
Potenza Elettrica Assorbita (W)	1900	1900
Corrente Elettrica Assorbita (A)	10	10
Potenza Resistenza (W)	1,8	1,8
Classe di efficienza di lavaggio	A	A
Classe di efficienza di asciugatura	A	A
Classe di emissione acustica aerea	B	B
Durata del programma Eco in minuti (2017)	190	190
Emissioni di rumore aereo espresse in dB(A)	43	44
Temperature di lavaggio °C	da 45° a 65**	DA 40° A 70°
<b>CARATTERISTICHE PRINCIPALI</b>		
Interfaccia	Digitale	Core+
6° SENSO	•	6th Sense Power Clean
PowerClean	•	-
NaturalDry	•	•
Indicatore Luminoso di fine ciclo	•	•
LED Illuminazione interna	-	N/A
<b>PROGRAMMI DI LAVAGGIO</b>	11	8
Lava&Asciuga Rapido	•	•
6° SENSO	•	6th Sense Power Clean
Cristalli	•	•
Misti	•	-
Eco	•	-
Intensivo	•	•
Prelavaggio	•	•
Rapido 30'	•	•
Antibatterico - Igienizzante	•	-
Silenzioso	•	•
Autopulizia	•	-
Mezzo Carico	-	-
<b>OPZIONI</b>		
PowerClean	•	-
MultiZona	•	•
Turbo	•	-
Partenza ritardata (H)	12	•
Mezzo Carico	-	-
Sicurezza Bambini	-	-
Antibatterico	-	-
Tabs	•	•
Scarico	-	-
Accessorio Glass protect	-	-
<b>SPIE</b>		
On/Off	•	•
Start/Pausa	•	•
Selezione Programmi	Su display	8
PowerClean	•	•
MultiZona	Su display	•
Mezzo Carico	-	-
Turbo	•	•
Partenza ritardata	Su display	•
Tablet	Su display	•
Sicurezza Bambini	-	-
Mancanza brillantante	•	-
Mancanza sale	•	•
<b>CESTI</b>		2
Terzo cesto	Fisso	-
<b>CESTO SUPERIORE:</b>		
Regolazione altezza	•	•
Numero flaps	4	4
Numero elementi abbattibili	-	4
Maniglia	Inox	Plastic handle
<b>CESTO INFERIORE:</b>		
Numero griglie	8	-
Numero griglie abbattibili	4	-
Maniglia	Inox	Plastic handle
Cesto portaposate	-	•
<b>SISTEMI DI SICUREZZA</b>		
Sicurezza	Aquastop	-
<b>CARATTERISTICHE STRUTTURALI</b>		
Vasca e controporta in acciaio inox senza nichel	•	Inox
Decalcificatore a regolazione elettronica	•	•
<b>INSTALLAZIONE</b>		
Piedini posteriori regolabili frontalmente	•	•
Cerniere regolabili autobilancianti	•	-
Cerniere sliding - Installazione zoccolo basso	•	-
Installazione anta rapida	•	•
Alimentazione acqua calda	Fino a 60°	60°
<b>DIMENSIONI</b>		
Dimensioni del prodotto (AxLxP)	820x598x555	820x598x555
Dimensioni prodotto imballato (AxLxP)	910x625x675	910x625x675
Peso netto/lordo (Kg)	35.5/37.5	33.5/35

LAVASTOVIGLIE DA INCASSO	STANDARD 60 CM CERNIERE A FULCRO VARIABILE
<b>CODICE PRODOTTO</b>	W01 D734L S
<b>EAN Code</b>	8003437056246
<b>TIPOLOGIA</b>	Scomparsa totale 60 cm
Colore	Silver
<b>ENERGY LABEL</b>	
Capacità nominale in numero di coperti standard	14
Classe di efficienza energetica su una scala da A a G	D
Consumo Energetico per 100 cicli con programma Eco (EU 2017/1369)	85
Consumo energetico con programma Eco in kWh per ciclo di lavaggio (EU 2017/1369)	0,848
Consumo di acqua con programma Eco in litri per ciclo di lavaggio (EU 2017/1369)	9,5
Consumo Off-mode (W)	0
Consumo Left-on (W)	0,5
Tensione di Alim.	220-240
Frequenza di Alim.	50
Potenza Elettrica Assorbita (W)	1900
Corrente Elettrica Assorbita (A)	10
Potenza Resistenza (W)	1.8
Classe di efficienza di lavaggio	A
Classe di efficienza di asciugatura	A
Classe di emissione acustica aerea	B
Durata del programma Eco in minuti (2017)	3:10
Emissioni di rumore aereo espresse in dB(A)	44
Temperature di lavaggio °C	Da 40° a 70°
<b>CARATTERISTICHE PRINCIPALI</b>	
Interfaccia	Display Digitale
6° SENSO	•
PowerClean	•
NaturalDry	•
Indicatore Luminoso di fine ciclo	•
LED Illuminazione interna	-
<b>PROGRAMMI</b>	
6° SENSO	•
Lava&Asciuga Rapido	•
Cristalli	•
Misti	-
Eco	•
Intensivo	•
Prelavaggio	•
Rapido	•
Antibatterico	-
Silenzioso	•
Autopulizia	-
<b>OPZIONI</b>	
PowerClean	•
MultiZona	•
Turbo	•
Partenza ritardata	•
Mezzo Carico	-
Sicurezza Bambini	-
Antibatterico	-
Tabs	•
Scarico	-
<b>SPIE</b>	
On/Off	•
Start/Pausa	•
Selezione Programmi	-
PowerClean	•
MultiZona	•
Mezzo Carico	-
Turbo	•
Partenza ritardata	-
Tablet	•
Sicurezza Bambini	-
Mancanza brillantante	-
Mancanza sale	-
<b>CESTI</b>	
Terzo cesto	Fisso
<b>CESTO SUPERIORE:</b>	
Regolazione altezza	•
Numero flaps	4
Numero elementi abbattibili	0
Maniglia	Silver
<b>CESTO INFERIORE</b>	
Numero griglie	4
Numero griglie abbattibili	4
Maniglia	Silver
Cesto portaposate	-
<b>SISTEMI DI SICUREZZA</b>	
<b>CARATTERISTICHE STRUTTURALI</b>	
Vasca e controporta in acciaio inox senza nichel	•
Decalcificatore a regolazione elettronica	•
<b>INSTALLAZIONE</b>	
Piedini posteriori regolabili frontalmente	•
Cerniere easyfit standard	•, zoccolo fino a 10 cm
Cerniere easyfit sliding	-
Alimentazione acqua calda	Fino a 60°
Cerniere rinforzate 9-15 kg	•
<b>DIMENSIONI</b>	
Dimensioni del prodotto (AxLxP) (mm)	820x598x555
Dimensioni prodotto imballato (AxLxP) (mm)	910x625x675
Peso netto/lordo (Kg)	35,5/37,5

LAVASTOVIGLIE DA INCASSO	STANDARD 60cm - CERNIERE SLIDING
<b>CODICE PRODOTTO</b>	W2I HD524 AS
<b>EAN CODE</b>	8003437643125
<b>TIPOLOGIA</b>	Totamente integrato
Colore	Silver
<b>ENERGY LABEL</b>	
Capacità nominale in numero di coperti standard	14
Classe di efficienza energetica su una scala da A a G	E
Consumo Energetico per 100 cicli con programma Eco (EU 2017/1369) (kWh)	95
Consumo energetico con programma Eco in kWh per ciclo di lavaggio (EU 2017/1369)	0,95
Consumo di acqua con programma Eco in litri per ciclo di lavaggio (EU 2017/1369)	9,5
Consumo Off-mode (W)	0
Consumo Left-on (W)	0,5
Tensione di Alim	220-240
Frequenza di Alim.	50
Potenza Elettrica Assorbita (W)	1900
Corrente Elettrica Assorbita (A)	10
Potenza Resistenza (W)	1,8
Classe di efficienza di lavaggio	A
Classe di efficienza di asciugatura	A
Classe di emissione acustica aerea	B
Durata del programma Eco in minuti (2017)	215
Emissioni di rumore aereo espresse in dB(A)	44
Temperature di lavaggio °C	da 40° a 70**
<b>CARATTERISTICHE PRINCIPALI</b>	
Interfaccia	Digitale
6° SENSO	-
PowerClean	-
NaturalDry	-
Indicatore Luminoso di fine ciclo	Acustico
LED Illuminazione interna	-
<b>PROGRAMMI DI LAVAGGIO</b>	9
Lava&Asciuga Rapido	•
6° SENSO	-
Cristalli	-
Misti	-
Eco	•
Intensivo	•
Prelavaggio	•
Rapido 30'	•
Antibatterico - Igienizzante	-
Silenzioso	•
Autopulizia	•
Mezzo Carico	-
<b>OPZIONI</b>	
PowerClean	-
MultiZona	-
Turbo	-
Partenza ritardata (H)	•
Mezzo Carico	•
Sicurezza Bambini	-
Antibatterico	-
Tabs	•
Scarico	-
Accessorio Glass protect	-
<b>SPIE</b>	
On/Off	-
Start/Pausa	-
Selezione Programmi	-
PowerClean	-
MultiZona	-
Mezzo Carico	-
Turbo	-
Partenza ritardata	-
Tablet	-
Sicurezza Bambini	-
Mancanza brillantante	•
Mancanza sale	•
<b>CESTI</b>	2
Terzo cesto	-
<b>CESTO SUPERIORE:</b>	
Regolazione altezza	•
Numero flaps	-
Numero elementi abbattibili	-
Maniglia	-
<b>CESTO INFERIORE:</b>	
Numero griglie	8
Numero griglie abbattibili	4
Maniglia	-
Cesto portaposate	-
<b>SISTEMI DI SICUREZZA</b>	
Sicurezza	Aquastop
<b>CARATTERISTICHE STRUTTURALI</b>	
Vasca e controporta in acciaio inox senza nichel	•
Decalcificatore a regolazione elettronica	•
<b>INSTALLAZIONE</b>	
Piedini posteriori regolabili frontalmente	•
Cerniere regolabili autobilancianti	-
Cerniere sliding - Installazione zoccolo basso	•
Installazione anta rapida	•
Alimentazione acqua calda	Fino a 60°
<b>DIMENSIONI</b>	
Dimensioni del prodotto (AxLxP)	820x598x555
Dimensioni prodotto imballato (AxLxP)	910x625x675
Peso netto/lordo (Kg)	35,5/37,5

LAVASTOVIGLIE DA INCASSO	SCOMPARSATA TOTALE 60cm
<b>CODICE PRODOTTO</b>	W2I HD526 A
<b>EAN Code</b>	8003437643101
<b>TIPOLOGIA</b>	Totamente integrato
Colore	Bianco
<b>ENERGY LABEL</b>	
Capacità nominale in numero di coperti standard	14
Classe di efficienza energetica su una scala da A a G	E
Consumo Energetico per 100 cicli con programma Eco (EU 2017/1369)	95
Consumo energetico con programma Eco in kWh per ciclo di lavaggio (EU 2017/1369)	0,95
Consumo di acqua con programma Eco in litri per ciclo di lavaggio (EU 2017/1369)	9,5
Consumo Off-mode (W)	0
Consumo Left-on (W)	0,5
Tensione di Alim.	220-240
Frequenza di Alim.	50
Potenza Elettrica Assorbita (W)	1900
Corrente Elettrica Assorbita (A)	10
Potenza Resistenza (W)	1,8
Classe di efficienza di lavaggio	A
Classe di efficienza di asciugatura	A
Classe di emissione acustica aerea	C
Durata del programma Eco in minuti (2017)	215
Emissioni di rumore aereo espresse in dB(A)	46
Temperature di lavaggio °C	da 40° a 70°
<b>CARATTERISTICHE PRINCIPALI</b>	
Interfaccia	Digit
6° SENSO	-
PowerClean	-
NaturalDry	-
Indicatore Luminoso di fine ciclo	•
LED Illuminazione interna	-
<b>PROGRAMMI</b>	9
Lava&Asciuga Rapido	•
6° SENSO	-
Cristalli	-
Misti	-
Eco	•
Intensivo	•
Prelavaggio	•
Rapido 30'	•
Antibatterico	-
Silenzioso	•
Autopulizia	•
Mezzo Carico	-
<b>OPZIONI</b>	
PowerClean	-
MultiZona	-
Turbo	-
Partenza ritardata	•
Mezzo Carico	•
Sicurezza Bambini	-
Antibatterico	-
Tab	•
Scarico	-
Accessorio Glass Care	-
<b>SPIE</b>	
On/Off	-
Start/Pausa	-
Selezione Programmi	-
PowerClean	-
MultiZona	-
Mezzo Carico	-
Turbo	-
Partenza ritardata	-
Tablet	-
Sicurezza Bambini	-
Mancanza brillantante	•
Mancanza sale	•
<b>CESTI</b>	2
Terzo cesto	-
<b>CESTO SUPERIORE:</b>	
Regolazione altezza	•
Numero flaps	-
Numero elementi abbattibili	-
Maniglia	-
<b>CESTO INFERIORE</b>	
Numero griglie	8
Numero griglie abbattibili	4
Maniglia	-
Cesto portaposate	-
<b>SISTEMI DI SICUREZZA</b>	Aquastop
<b>CARATTERISTICHE STRUTTURALI</b>	
Vasca e controporta in acciaio inox senza nichel	•
Decalcificatore a regolazione elettronica	•
<b>INSTALLAZIONE</b>	
Piedini posteriori regolabili frontalmente	•
Cerniere regolabili autobilancianti	•
Cerniere sliding - Installazione zoccolo basso	-
Installazione anta rapida	•
Alimentazione acqua calda	Fino a 60°
<b>DIMENSIONI</b>	
Dimensioni del prodotto (AxLxP) (mm)	820x598x555
Dimensioni prodotto imballato (AxLxP) (mm)	910x625x675
Peso netto/lordo (Kg)	35,5/37,5

\* Fino a 72° nel caso del ciclo igienizzante

<b>LAVASTOVIGLIE DA INCASSO</b>	STANDARD 45 CM CERNIERE A FULCRO VARIABILE	STANDARD 45 CM CERNIERE SLIDING
<b>CODICE PRODOTTO</b>	WH6IB10BS7LA0	WH6IC11BS7LSA0
<b>EAN Code</b>	8003437060298	8003437061073
<b>TIPOLOGIA</b>	Scomparsa totale 45 cm	Scomparsa totale 45 cm
Colore	Inox	Black
<b>ENERGY LABEL</b>		
Capacità nominale in numero di coperti standard	10	11
Classe di efficienza energetica su una scala da A a G	B	C
Consumo Energetico per 100 cicli con programma Eco (EU 2017/1369)	51	63
Consumo energetico con programma Eco in kWh per ciclo di lavaggio (EU 2017/1369)	0.512	0.632
Consumo di acqua con programma Eco in litri per ciclo di lavaggio (EU 2017/1369)	8.7	8.7
Consumo Off-mode (W)	0	0
Consumo Left-on (W)	0.5	0.5
Tensione di Alim.	220-240	220-240
Frequenza di Alim.	50	50
Potenza Elettrica Assorbita (W)	1900	1900
Corrente Elettrica Assorbita (A)	10	10
Potenza Resistenza (W)	1.8	1.8
Classe di efficienza di lavaggio	A	A
Classe di efficienza di asciugatura	A	A
Classe di emissione acustica aerea	B	B
Durata del programma Eco in minuti (2017)	3:35	3:35
Emissioni di rumore aereo espresse in dB(A)	42	41
Temperature di lavaggio °C	Da 40° a 70°	Da 40° a 70°
<b>CARATTERISTICHE PRINCIPALI</b>		
Interfaccia	Display Digitale	Display Digitale
6° SENSO	•	•
PowerClean	•	•
NaturalDry	•	•
Indicatore Luminoso di fine ciclo	•	•
LED Illuminazione interna	-	-
<b>PROGRAMMI</b>		
6° SENSO	•	•
Lava&Asciuga Rapido	•	•
Cristalli	•	-
Misti	-	-
Eco	•	•
Intensivo	•	•
Prelavaggio	•	•
Rapido	•	•
Antibatterico	•	•
Silenzioso	•	•
Autopulizia	-	-
<b>OPZIONI</b>		
PowerClean	•	•
MultiZona	•	-
Turbo	-	-
Partenza ritardata	•	•
Mezzo Carico	-	-
Sicurezza Bambini	-	-
Antibatterico	-	-
Tab	•	•
Scarico	-	-
<b>SPIE</b>		
On/Off	•	•
Start/Pausa	•	•
Selezione Programmi	-	-
PowerClean	•	•
MultiZona	•	-
Mezzo Carico	-	-
Turbo	-	-
Partenza ritardata	-	-
Tablet	•	•
Sicurezza Bambini	-	-
Mancanza brillantante	-	-
Mancanza sale	-	-
<b>CESTI</b>		
Terzo cesto	Fisso	Fisso
<b>CESTO SUPERIORE:</b>		
Regolazione altezza	•	•
Numero flaps	1	1
Numero elementi abbattibili	1	1
Maniglia	Silver	Silver
<b>CESTO INFERIORE</b>		
Numero griglie	4	4
Numero griglie abbattibili	4	4
Maniglia	Silver	Silver
Cesto portaposate	-	-
<b>SISTEMI DI SICUREZZA</b>		
<b>CARATTERISTICHE STRUTTURALI</b>		
Vasca e controporta in acciaio inox senza nichel	•	•
Decalcificatore a regolazione elettronica	•	•
<b>INSTALLAZIONE</b>		
Piedini posteriori regolabili frontalmente	•	•
Cerniere easyfit standard	•, zoccolo fino a 10 cm	-
Cerniere easyfit sliding	-	•, zoccolo fino a 2 cm
Alimentazione acqua calda	Fino a 60°	Fino a 60°
Cerniere rinforzate 9-15 kg	-	-
<b>DIMENSIONI</b>		
Dimensioni del prodotto (AxLxP) (mm)	820x448x555	820x448x555
Dimensioni prodotto imballato (AxLxP) (mm)	890x500x675	890x500x675
Peso netto/lordo (Kg)	29.6/31.6	29.6/31.6

LAVASTOVIGLIE DA INCASSO	SCOMPARSATA TOTALE 45cm
<b>CODICE PRODOTTO</b>	WSIC 3M27
<b>EAN CODE</b>	8003437232930
<b>TIPOLOGIA</b>	incasso, a scomparsa
Colore	Silver
<b>ENERGY LABEL</b>	
Capacità nominale in numero di coperti standard	10
Classe di efficienza energetica su una scala da A a G	E
Consumo Energetico per 100 cicli con programma Eco (EU 2017/1369) (kWh)	76
Consumo energetico con programma Eco in kWh per ciclo di lavaggio (EU 2017/1369)	0.755
Consumo di acqua con programma Eco in litri per ciclo di lavaggio (EU 2017/1369)	9
Consumo Off-mode (W)	0
Consumo Left-on (W)	0.5
Tensione di Alim	220-240
Frequenza di Alim.	50
Potenza Elettrica Assorbita (W)	1900
Corrente Elettrica Assorbita (A)	10
Potenza Resistenza (W)	1,8
Classe di efficienza di lavaggio	A
Classe di efficienza di asciugatura	A
Classe di emissione acustica aerea	C
Durata del programma Eco in minuti (2017)	240
Emissioni di rumore aereo espresse in dB(A)	47
Temperature di lavaggio °C	da 45° a 65°*
<b>CARATTERISTICHE PRINCIPALI</b>	
Interfaccia	Digitale
6° SENSO	•
PowerClean	-
NaturalDry	-
Indicatore Luminoso di fine ciclo	-
LED Illuminazione interna	-
<b>PROGRAMMI DI LAVAGGIO</b>	6
Lava&Asciuga Rapido	-
6° SENSO	•
Cristalli	•
Misti	-
Eco	•
Intensivo	•
Prelavaggio	•
Rapido 30'	•
Antibatterico - Igienizzante	-
Silenzioso	-
Autopulizia	-
Mezzo Carico	-
<b>OPZIONI</b>	
PowerClean	-
MultiZona	•
Turbo	-
Partenza ritardata (H)	12
Mezzo Carico	-
Sicurezza Bambini	-
Antibatterico	-
Tab	•
Scarico	-
Accessorio Glass protect	-
<b>SPIE</b>	
On/Off	•
Start/Pausa	•
Selezione Programmi	Su display
PowerClean	-
MultiZona	Su display
Mezzo Carico	-
Turbo	-
Partenza ritardata	Su display
Tablet	Su display
Sicurezza Bambini	-
Mancanza brillante	•
Mancanza sale	•
<b>CESTI</b>	2
Terzo cesto	-
<b>CESTO SUPERIORE:</b>	
Regolazione altezza	•
Numero flaps	2
Numero elementi abbattibili	-
Maniglia	Polipropilene
<b>CESTO INFERIORE:</b>	
Numero elementi abbattibili	-
Maniglia	Polipropilene
Cesto portaposate	•
<b>SISTEMI DI SICUREZZA</b>	
Sicurezza	Aquastop
<b>CARATTERISTICHE STRUTTURALI</b>	
Vasca e controporta in acciaio inox senza nichel	•
Decalificatore a regolazione elettronica	•
<b>INSTALLAZIONE</b>	
Piedini posteriori regolabili frontalmente	•
Cerniere regolabili autobilancianti	•
Cerniere sliding - Installazione zoccolo basso	-
Installazione anta rapida	•
Alimentazione acqua calda	Fino a 60°
<b>DIMENSIONI</b>	
Dimensioni del prodotto (AxLxP) (mm)	820x448x556
Dimensioni prodotto imballato (AxLxP) (mm)	890x500x676
Peso netto/lordo (Kg)	29,6/31,6

LAVASTOVIGLIE DA INCASSO	PANNELLO COMANDI ESTERNO
<b>CODICE PRODOTTO</b>	WB 6020 P X
<b>EAN CODE</b>	8003437608148
<b>TIPOLOGIA</b>	incasso, a vista
Colore	Inox
<b>ENERGY LABEL</b>	
Capacità nominale in numero di coperti standard	14
Classe di efficienza energetica su una scala da A a G	E
Consumo Energetico per 100 cicli con programma Eco (EU 2017/1369) (kWh)	-
Consumo energetico con programma Eco in kWh per ciclo di lavaggio (EU 2017/1369)	0,95
Consumo di acqua con programma Eco in litri per ciclo di lavaggio (EU 2017/1369)	9,5
Consumo Off-mode (W)	0
Consumo Left-on (W)	0,5
Tensione di Alim	220-240
Frequenza di Alim.	50
Potenza Elettrica Assorbita (W)	1900
Corrente Elettrica Assorbita (A)	10
Potenza Resistenza (W)	1,8
Classe di efficienza di lavaggio	A
Classe di efficienza di asciugatura	A
Classe di emissione acustica aerea	C
Durata del programma Eco in minuti (2017)	190
Emissioni di rumore aereo espresse in dB(A)	46
Temperature di lavaggio °C	da 45° a 65°*
<b>CARATTERISTICHE PRINCIPALI</b>	
Interfaccia	Digitale
6° SENSO	•
PowerClean	•
NaturalDry	•
Indicatore Luminoso di fine ciclo	-
LED Illuminazione interna	-
<b>PROGRAMMI DI LAVAGGIO</b>	8
Lava&Asciuga Rapido	•
6° SENSO	•
Cristalli	•
Misti	-
Eco	•
Intensivo	•
Prelavaggio	•
Rapido 30'	•
Antibatterico - Igienizzante	-
Silenzioso	•
Autopulizia	-
Mezzo Carico	-
<b>OPZIONI</b>	
PowerClean	•
MultiZona	•
Turbo	-
Partenza ritardata (H)	24
Mezzo Carico	-
Sicurezza Bambini	•
Antibatterico	-
Tab	•
Scarico	•
Accessorio Glass protect	-
<b>SPIE</b>	
On/Off	•
Start/Pausa	•
Selezione Programmi	Su display
PowerClean	•
MultiZona	Su display
Mezzo Carico	•
Turbo	•
Partenza ritardata	Su display
Tablet	Su display
Sicurezza Bambini	Su display
Mancanza brillante	•
Mancanza sale	•
<b>CESTI</b>	2
Terzo cesto	-
<b>CESTO SUPERIORE:</b>	
Regolazione altezza	•
Numero flaps	4
Numero elementi abbattibili	-
Maniglia	Polipropilene
<b>CESTO INFERIORE:</b>	
Numero griglie	8
Numero griglie abbattibili	4
Maniglia	Polipropilene
Cesto portaposate	•
<b>SISTEMI DI SICUREZZA</b>	
Sicurezza	Overflow
<b>CARATTERISTICHE STRUTTURALI</b>	
Vasca e controporta in acciaio inox senza nichel	•
Decalcificatore a regolazione elettronica	•
<b>INSTALLAZIONE</b>	
Piedini posteriori regolabili frontalmente	•
Cerniere regolabili autobilancianti	•
Cerniere sliding - Installazione zoccolo basso	-
Installazione anta rapida	•
Alimentazione acqua calda	Fino a 60°
<b>DIMENSIONI</b>	
Dimensioni del prodotto (AxLxP) (mm)	820x598x555
Dimensioni prodotto imballato (AxLxP) (mm)	910x625x675
Peso netto/lordo (Kg)	35,5/37,5







04

# Bucato

Tecnologie avanzate, grande risparmio di risorse e soluzioni di design innovative: lavatrici Whirlpool, sono realizzate per garantire elevate prestazioni con minor consumo di energia, acqua e detersivo ad ogni ciclo. Maggiore efficienza per risultati sempre impeccabili.

Dimentica il bucato.  
100% fresco  
quando vuoi

## **LAVATRICI** FreshCare+

**Mantiene i tuoi capi freschi fino a 6 ore dopo la fine del ciclo<sup>1</sup>**

Grazie alla *Tecnologia* **6° SENSO**, oggi è possibile prendersi cura dei propri capi in un modo innovativo e intelligente: la **Lavatrice FreshCare** rileva automaticamente la quantità del bucato e in base al tipo di tessuto selezionano le impostazioni più adatte per un trattamento su misura. Il ciclo di lavaggio riduce al minimo il consumo di risorse attraverso sensori e algoritmi all'avanguardia che consentono di risparmiare tempo, energia e acqua offrendo risultati sempre eccellenti. Finalmente i consumatori possono provvedere al bucato con la massima tranquillità: grazie alla funzione combinata **6° SENSO** e **FreshCare+**, il bucato rimane fresco e soffice anche se dimentichi di scaricarlo.

<sup>1</sup> Nella lavatrice: delicati getti di vapore e oscillazioni si prendono cura dei tuoi capi all'interno della lavatrice. Il trattamento FreshCare+ inibisce la proliferazione delle principali fonti di cattivi odori perfino a 6 ore dopo la fine del lavaggio. Non compatibile con programmi per capi delicati e piumoni.



### Caratteristiche principali



#### **FreshCare+**

Una fase di vapore e oscillazioni per mantenere i capi freschi una volta terminato il ciclo



#### **Apertura della porta più ampia**

Operazioni di carico e scarico più facili e migliore ergonomia generale



#### **SoftMove**

Una serie esclusiva di movimenti specifici in grado di adattarsi a qualsiasi tipo di tessuto

# Rendi più piacevole la tua esperienza di lavaggio

I consumatori desiderano che il lavaggio sia un'operazione quanto più semplice possibile, soprattutto quando hanno grossi volumi di indumenti da lavare. L'efficienza in termini di tempo e consumi energetici è un fattore importante: una macchina con maggiore capacità può contenere più capi e quindi richiedere un numero inferiore di cicli di lavaggio. Meno cicli con maggiori volumi sono più economici ed efficienti dei cicli con carichi ridotti, permettendo di ridurre i costi di acqua ed elettricità. Le nuove lavatrici offrono una maggiore capacità e presentano un nuovo oblò più ampio per facilitare le operazioni di carico e scarico. Alla maggiore capacità corrisponde una migliore efficienza energetica, per garantire prestazioni energetiche di prima qualità.



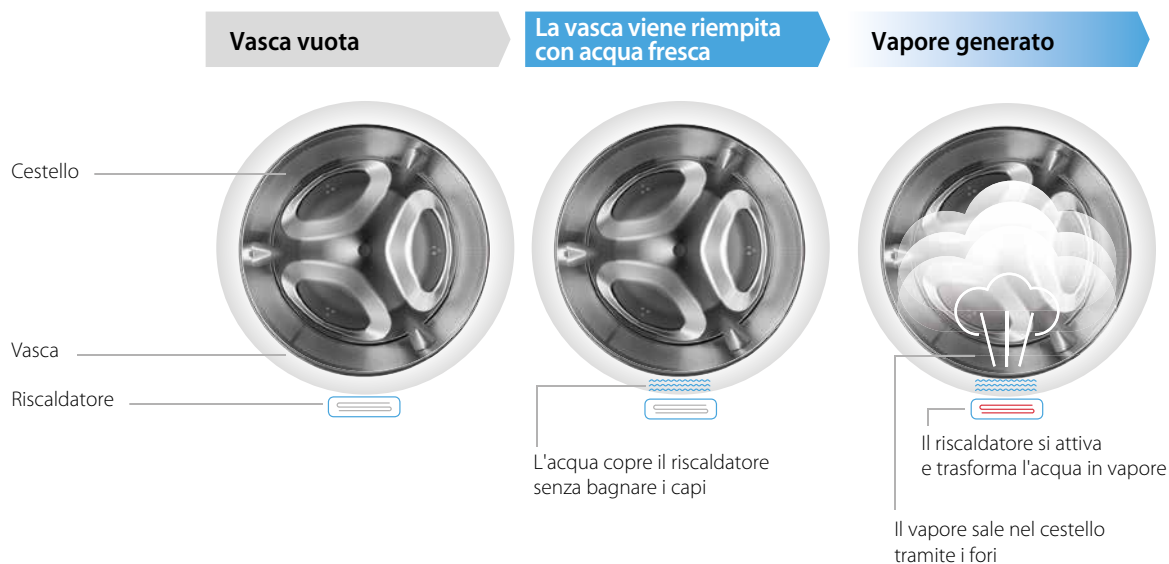


### **FreshCare+**

Il ciclo **FreshCare+** culla delicatamente il bucato fino a 6 ore con diverse oscillazioni bidirezionali e lo mantiene costantemente fresco grazie all'efficace azione del vapore. Il trattamento **FreshCare+** inibisce la proliferazione delle principali fonti di cattivi odori, anche quando il bucato viene lasciato nel cestello per diverse ore. E' possibile azionare questa funzione sia dopo il ciclo di lavaggio sia dopo il ciclo di asciugatura.

### **Dopo il lavaggio**

Il vapore viene generato dal basso. L'acqua fresca viene riempita nella vasca e copre il riscaldatore senza bagnare i capi. Una volta acceso, trasforma l'acqua in vapore. Il vapore sale attraverso i fori del tamburo, prendendosi cura della lavanderia. Se **FreshCare+** è attivo, il consumatore ha la possibilità di interromperlo quando desidera, interagendo con l'interfaccia utente o aprendo l'oblò<sup>1</sup>.



<sup>1</sup> Non è possibile interrompere il ciclo mentre è in corso la fase vapore.



### **SoftMove**

Grazie al nuovo sistema **SoftMove**, il cestello compie una serie esclusiva di movimenti specifici in grado di adattarsi ad ogni tipo di tessuto. I diversi movimenti del cestello per ogni fase del lavaggio, dall'ingresso iniziale dell'acqua alla centrifuga finale, assicurano risultati impeccabili e una cura perfetta degli indumenti, colori e forme. Grazie all'azione del Motore all'avanguardia, il sistema **SoftMove** imposta fino a 6 movimenti specifici del cestello e relativa durata per ogni fase del lavaggio, garantendo cura dei capi e ottime performance di lavaggio. E' possibile scegliere tra 14 programmi di lavaggio diversi, tutti progettati per incontrare le esigenze quotidiane ed occasionali dei consumatori: dai tessuti più resistenti come jeans e cotone ai tessuti più delicati come lana e seta.



### **Colori15°**

Il programma **Colori15°** è perfetto per trattare i tessuti colorati a bassa temperatura. Trattando a 15°C garantisce le stesse performance del lavaggio a 40°C. Grazie al sistema **SoftMove** e ai movimenti su misura del cestello, gli indumenti vengono movimentati nel modo più corretto per assorbire al meglio il detersivo. Il risultato è un lavaggio più efficace anche alle più basse temperature.



### **Clean+**

L'opzione **Clean+** è la nuova tecnologia che permette di personalizzare il ciclo di lavaggio a seconda del livello di sporco e delle esigenze quotidiane dei consumatori. Grazie a **Clean+** è possibile utilizzare un additivo in lavaggio per rimuovere le macchie e ottenere migliori risultati. Questa tecnologia agisce su 3 livelli differenti (Intensivo, Giornaliero, Veloce), impostando la giusta forza di lavaggio sulla base delle necessità di pulizia del consumatore. Garantisce sempre il risultato desiderato con il minimo sforzo.

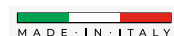


### **SenseInverter**

La lavatrice è dotata di **SenseInverter**, un motore avanzato che offrirà ai consumatori le performance migliori per lungo tempo. Per una totale tranquillità, è importante fare affidamento su un motore di lunga durata, sempre perfetto, che supera tutte le aspettative.



### **Classe Energetica B**



## BI WMWG 81485E EU

LAVATRICE 8 KG



### CARATTERISTICHE PRINCIPALI

- Capacità di carico fino a 8,0 kg
- Centrifuga regolabile fino a 1400 giri/min
- Motore Inverter
- Display Digitale grande
- Tubo di scarico di emergenza

### PROGRAMMI & OPZIONI

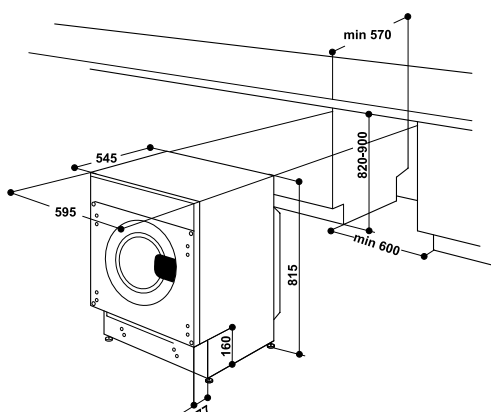
- Programmi: Rapido 30', Piumoni, Cotone, Delicati, Centrifuga e scarico, Eco 40-60, 20° C, Misti, Risciacquo e centrifuga, Colori 15°, Sport, Sintetici, Bianchi, Lana
- Opzioni: FreshCare+, Clean+, Temperatura, Partenza ritardata, Velocità centrifuga variabile, Extra Risciacquo, Centrifuga, Blocco tasti

### ALTRE CARATTERISTICHE

- Sistema di protezione antiavvolgimento
- Dimensioni prodotto (AxLxP): 815x595x545 mm
- Registra il tuo prodotto per **10 ANNI DI SERVIZI DI RIPARAZIONE A PREZZO FISSO FORFETTARIO SENZA COSTO DEI RICAMBI** (info pag. 8)

#### Per incasso superiore a 835mm di altezza

necessario il Kit acquistabile tramite Service: codice C00084867



PREZZO LISTINO: € 1.310

<b>LAVATRICE</b>	
<b>CODICE PRODOTTO</b>	BI WMWG 81485E EU
<b>EAN Code</b>	8003437643903
Classe di efficienza energetica	B
Classe di efficienza energetica (lavaggio + lavaggio e asciugatura)	-
Tipologia	Lavatrice da incasso
Capacità di carico in Kg	8
Capacità di carico in kg (lavaggio + lavaggio e asciugatura)	-
Display	Digitale
<b>DATI TECNICI</b>	
Consumo di energia media (100 cicli) (kWh)	63
Consumo energetico lavaggio (100 cicli) (kWh)	-
Consumo d'energia programma Eco 40-60 (kWh)	0.625
Consumo d'energia in modalità spento (W)	0.50
Consumo d'energia in modalità Stand-by (W)	0.50
Consumo energetico lavaggio e asciugatura (100 cicli) (kWh)	-
Consumo medio di acqua per ciclo (L)	48
Consumo d'acqua solo lavaggio (per ciclo) (L)	-
Consumo di acqua lavaggio e asciugatura (per ciclo) (L)	-
Classe d'efficienza in centrifuga	B
Massima velocità di centrifuga	1400
Umidità del carico asciutto dopo programma Eco 40-60 (%)	53
Durata del programma Eco 40-60 a pieno carico (h)	3:30
Durata del programma Eco 40-60 a mezzo carico (h)	2:45
Durata del ciclo lavaggio (h)	-
Durata del ciclo lavaggio e asciugatura (h)	-
Rumrosità (dBA)	70
Classe di rumorosità	A
Resistenza (W)	1850
Tensione / Voltaggio (V)	220 - 240
Frequenza (Hz)	50
Tipo di spina	Schuko
<b>PROGRAMMI</b>	
Piumini	•
Biancheria da letto	•
Cotone	•
Rapido 30'	•
Lavaggio a freddo	•
Misti	•
Centrifuga	•
Delicati	•
Lavasciuga 45'	-
Lavasciuga 90'	-
Eco 40-60	•
20°C	•
Bianchi	•
Sintetici	•
Lana	•
Colorati	•
Risciacquo e centrifuga	•
Centrifuga e scarico	•
<b>OPZIONI</b>	
FreshCare +	•
Clean +	•
Colori 15°C	-
Avvio ritardato	•
Extra risciacquo	•
Intensità di lavaggio	•
Temperatura	•
Partenza ritardata	-
Centrifuga	•
Asciugatura	-
Blocco tasti	•
<b>DIMENSIONI</b>	
Dimensioni prodotto AxLxP (cm)	81,5x59,5x54,5
Dimensioni prodotto imballato AxLxP (cm)	89x64,5x59,5
Peso netto/lordo (Kg)	66,5/68,5



# Accessori

Dalla lunga esperienza Whirlpool nella realizzazione degli elettrodomestici, nasce la gamma di accessori WPRO per la loro cura e manutenzione.

Prodotti di qualità per la pulizia e l'igiene, testati dai nostri laboratori e frutto della ricerca continua di formulazioni altamente efficaci e al tempo stesso rivolte al rispetto delle superfici da trattare e dell'ambiente.

Prodotti appositamente studiati per soddisfare le tue specifiche esigenze di pulizia: dal grasso incrostato del forno, ai cattivi odori del frigorifero, alle tracce di grasso nella lavastoviglie...

E una serie di prodotti per mantenere più a lungo l'elettrodomestico, evitando prematuri danneggiamenti.

Scopri tutti gli accessori che Whirlpool ha pensato per te e dove puoi trovarli, sul sito [www.whirlpool.it](http://www.whirlpool.it)





## FORNI

**6° SENSO**

È sufficiente scegliere una ricetta e la tecnologia 6° SENSO regolerà automaticamente tempo di cottura, temperatura e umidità per risultati perfetti

**STEAM SENSE+**

SteamSense+ permette di preservare più nutrienti grazie alla cottura 100% vapore

**STEAM SENSE**

3 Livelli di cottura a vapore: 25%, 50% e 75% vapore iniettato. Cottura a vapore per tutti i tipi di ricette

**STEAM+**

Il metodo di cottura ideale per preservare i nutrienti ed esaltare il gusto degli alimenti

**ACTIVE STEAM CONTROL**

Sensore che monitora e controlla il livello di umidità durante l'intero processo di cottura

**FOOD SENSING PROBE**

La sonda autoportante offre la massima precisione con il minimo sforzo

**BAKE SENSE**

Assicura un controllo costante dell'umidità per preparazioni croccanti fuori e morbide all'interno

**6TH SENSE LIVE APP**

Scopri nuove ricette con la guida di 6thSenseLive App

**RICETTE AUTOMATICHE 6° SENSO**

Puoi scegliere tra varie ricette completamente automatiche e lasciare che il forno imposti in autonomia la funzione di cottura, la temperatura e il tempo più adatti alla preparazione

**RICETTE ASSISTITE 6° SENSO**

Selezionate la categoria di alimenti e il forno imposterà la funzione di cottura e proporrà l'intervallo di temperatura migliore per ottenere risultati di cottura eccellenti

**SMART DISPLAY**

Display TFT 3,5" come tutor personale con immagini chiare e suggestive per una guida step by step

**ASSISTED TEXT DISPLAY**

Selezionando il tipo di cibo, il forno imposta programma e tempo di cottura per risultati squisiti

**READY2COOK**

Non occorre preriscaldare il forno prima di inserire gli alimenti per la cottura

**COOK4**

Consente di cucinare fino a quattro piatti contemporaneamente senza mescolare gli aromi

**COOK3**

Ideale per cucinare tre differenti tipologie di pietanze senza trasmissione di aromi e profumi

**AIR FRY**

Risultati croccanti e gustosi sono garantiti grazie alla precisa distribuzione dell'aria calda in combinazione con un'apposita teglia lavabile in lavastoviglie

**FLEXICLEAN**

Due opzioni di auto-pulizia senza pensieri

**SMART CLEAN**

Pulizia innovativa del forno con risparmio di tempo, energia e a tutela dell'ambiente

**SOUSVIDE**

Tecnologia che consente di cuocere alimenti in sacchetti di plastica sigillati sottovuoto con il vapore per un lungo periodo a una temperatura precisa

**SOFTCLOSING DOOR**

Chiusura ammortizzata della porta

**GUIDE TELESCOPICHE**

Consentono di inserire ed estrarre facilmente griglie e teglie all'interno del forno

**EASY TO CLEAN**

L'acciaio inox viene trattato con un trattamento speciale che rende il forno semplice da pulire e sempre brillante

**MANOPOLE PUSH PUSH**

Manopole a scomparsa per un desgin lineare

**PIZZA 310°**

Per cuocere diversi tipi e formati di pizza e focaccia

**MAXI COOKING**

Per cuocere tagli di carne di grandi dimensioni (superiori a 2.5 kg)

**PORTA REMOVIBILE**

Porta removibile per facilitare la pulizia del vetro

**MICROONDE E LINEA ALL IN ONE****6° SENSO**

Scegli la ricetta e i sensori 6° SENSO impostano automaticamente il metodo di cottura regolando tempo, potenza e temperatura

**FOOD SENSING PROBE**

Misura e monitora intuitivamente la temperatura interna degli alimenti durante il processo di cottura

**CRISP FRY**

Per una frittura dorata e leggera, anche senza aggiunta di olio, grazie all'azione Crisp+ aria ventilata

**CRISP**

Risultati dorati e croccanti in modo uniforme dal pane alle torte, dal pesca alla carne, grazie a questa funzione speciale

**TERMOVENTILAZIONE**

La ventola diffonde calore per un risultato simile alla cottura in forno tradizionale

**STEAM&BOIL**

Piatti più leggeri, salutari grazie alla cottura a vapore, con il set di accessori

**3 IN 1**

Un forno tradizionale, con possibilità di iniezione di vapore e forno a microonde

**REHEAT&DEFROST**

Scongelamento rapido e uniforme per mantenere inalterate le qualità nutrizionali

**BREAD DEFROST**

La combinazione delle funzioni Crisp e Jet Defrost per uno scongelamento del pane come appena sfornato

**3D TECHNOLOGY**

Distribuzione tridimensionale delle microonde nella cavità per una diffusione del calore uniforme

**6TH SENSE LIVE APP**

Scopri nuove ricette con la guida di 6thSenseLive App

**SMART DISPLAY**

Un tutor personale con immagini chiare e suggestive per una guida step by step

**ASSISTED TEXT DISPLAY**

Icone di facile comprensione e suggerimenti correlati da testo per un display intuitivo

**STEAM CLEAN**

Funzione di pulizia che permette di rimuovere lo sporco con la forza pulente del vapore

**JET DEFROST**

Per scongelare i cibi in tempi record

**CAVITÀ 52 L**

Una grande cavità per garantire ampio spazio per ogni preparazione

**COOK3**

Ideale per cucinare tre differenti tipologie di pietanze garantendo risultati perfetti di cottura

**STEAM SENSE**

3 diversi livelli di vapore tra cui scegliere, 25%, 50% e 75%, per risultati sempre deliziosi



**STEAM+**

Il metodo di cottura ideale per preservare i nutrienti ed esaltare il gusto degli alimenti



**GRILL**

Grill veloce ed efficiente consuma meno energia di un tradizionale grill a infrarossi, si riscalda più rapidamente (60 secondi) e cuoce 3 volte più velocemente, oltre ad essere completamente autopulente

**PIANI COTTURA**



**6° SENSO**

Il piano cottura rileva automaticamente la presenza della pentola e i sensori intelligenti impostano automaticamente il livello di potenza ideale per qualsiasi cibo per risultati sempre perfetti



**HEATCONTROL**

Puoi ottenere risultati fino a 200° senza sforzo cucinando con la temperatura, proprio come faresti con un forno



**FLEXI ZONE CON HEATCONTROL**

Combina due zone di cottura in una singola zona più lunga, per adattarsi a pentole rettangolari, ovali o allungate



**CLEANPROTECT**

Un trattamento di nanorivestimento che copre la superficie del piano cottura, proteggendola e semplificando il processo di pulizia con il solo utilizzo di acqua



**5 ZONE DI COTTURA**

Tutto lo spazio di cottura di cui hai bisogno grazie alle 5 zone di cottura



**FUNZIONE PULIZIA**

La funzione di pulizia blocca per 30 secondi i pulsanti dell'interfaccia utente per impedire modifiche alle impostazioni durante il processo di pulizia



**BRUCIATORE POTENZIATO**

Bruciatore a doppia corona potenziato, per portare l'acqua ad ebollizione più velocemente



**CHEF CONTROL CON FLEXI SIDE**

Divide il piano in 3 zone di cottura e le attiva contemporaneamente a un livello di potenza pre-impostato



**IXELIUM**

Trattamento alla nanotecnologia del vetro e dell'acciaio per superfici che resistono maggiormente ai graffi e restano brillanti nel tempo



**COMANDI INDIPENDENTI TOUCH CON SLIDER**



**COMANDI INDIPENDENTI TOUCH CON PULSANTI +/-**



**FLEXI SIDE**

Area in cui le zone di cottura possono essere usate separate o unite in verticale per offrire più spazio



**FLEXI COOK**

È possibile creare la zona di cottura ideale per cucinare con pentole di differenti dimensioni



**FLEXI FLAME**

Dirige la fiamma verso l'alto così rapidamente che non vi sono punti caldi o freddi



**CONNEXION ZONE**

Per unire due zone di cottura



**MULTILEVEL FLAME**

9 modi per ottenere risultati perfetti



**FACILITÀ DI INSTALLAZIONE**

Aggancio diretto al foro d'incasso grazie alle 4 mollette di fissaggio



**BOOSTER**

Funzione Booster per ridurre i tempi di cottura in modo semplice e intuitivo



**VENTING COOKTOP**

Piano a induzione con cappa integrata



**REGOLATORE DI POTENZA**

Imposta la potenza massima di assorbimento a 2,5 kW / 4 kW / 6 kW



**GRIGLIE IN GHISA A TUTTA LARGHEZZA**

Nuovo design delle griglie che ricopre l'intera superficie del piano per garantire maggiore controllo e facilità d'utilizzo



**GRIGLIE LAVABILI IN LAVASTOVIGLIE**

**CAPPE**



**DROP PROTECT™**

Un innovativo trattamento di nano rivestimento che previene efficacemente il formarsi della condensa



**INTERFACCIA UTENTE**

Nuova interfaccia utente con usabilità migliorata ed elevata reattività



**COOK SENSE**

Aria fresca e pulita con un solo gesto: viene regolata automaticamente la potenza aspirante



**ZEN MODE**

Garantisce il giusto equilibrio tra prestazioni ed emissioni sonore

**FRIGORIFERI**



**6° SENSO**

La tecnologia 6° SENSO controlla e ripristina la temperatura velocemente per garantire la migliore conservazione



**TOTAL NO FROST**

Il sistema Total No Frost previene la formazione di brina nel frigorifero e nel freezer



**FRESH CONTROL**

Controllo elettronico dell'umidità per una freschezza duratura dei cibi



**FREEZE CONTROL**

I cibi congelati mantengono le loro proprietà grazie a una temperatura costante



**STOP FROST**

Sistema innovativo per sbrinare il freezer in un minuto senza spegnerlo o svuotarlo



**LESS FROST**

Cavità freezer progettata per ridurre la formazione di brina



**SHOCK FREEZE**

Tecnologia di congelamento super rapida: 2 kg di carne in solo 4 ore



**SPACE MANAGEMENT**

Soluzioni innovative per una gestione flessibile dello spazio che consente di sfruttare al meglio la loro eccezionale capacità



**PUSH TO OPEN**

Meccanismo di apertura a pressione per una cucina priva di maniglie



**INSTALLAZIONE INVISIBILE**

Sistema di traini che rimangono nascosti dietro la porta del frigorifero



**TECNOLOGIA ZEN**

Massimizza l'efficienza e riduce il rumore fino a 32 dbA



**EVEREST**

Il combinato con 33 lt in più di capacità interna



**SPACE 400**

Fino al 50% di capienza in più rispetto a un frigorifero da incasso standard



**LUCE LED**

Sofisticata tecnologia a LED per illuminare perfettamente il vano frigo, riducendo il consumo di energia



**FLEXI SHELF+**

Massima flessibilità nei ripiani per articoli di varie dimensioni



**BALCONCINI FLESSIBILI**

Balconcini mobili per sfruttare al meglio lo spazio verticale dello sportello del frigorifero

# GLOSSARIO



## MULTI FRESH BOX

3 livelli di temperatura per una conservazione adatta a varie tipologie di alimenti



## FRESH BOX+

Cassetto frutta e verdura con controllo integrato dell'umidità



## FRESH BOX 0°

Cassetto frigo con temperatura compresa fra -2°C e +2°C, ideale per la conservazione di carne e pesce



## FRESH PAD

Grazie ai piccoli fori e al trattamento antibatterico sulla superficie, l'innovativo Pad integrato nel FreshBox+ protegge frutta e verdura dall'umidità da loro rilasciata



## BALCONCINI FLESSIBILI

Balconcini mobili per sfruttare al meglio lo spazio verticale dello sportello del frigorifero

## LAVASTOVIGLIE



## 6° SENSO

I sensori intelligenti regolano acqua, temperatura (da 50°C a 65°C) e tempo in base allo sporco effettivo



## POWER CLEAN PRO

Piatti perfettamente puliti senza prelavaggio, anche per residui di cibo più ostinati. Posizionando in verticale pentole e padelle nel cestello inferiore è possibile caricare fino a 10 piatti in più riducendo il numero dei lavaggi e risparmiando tempo e risorse



## MAXI SPACE

Vasca spaziosa che offre +10% di spazio extra per caricare tutti i tuoi piatti



## SPACECLEAN 3° CESTO

Il terzo cesto più grande del mercato progettato per caricare tutto senza sforzo



## CERNIERE EASYFIT SLIDING

Installazione facilitata e massima flessibilità nella regolazione dell'altezza. Zoccolo fino a 0 cm



## SISTEMA DI ILLUMINAZIONE

2 strisce LED, una per entrambi i lati, migliorano la visibilità



## TEMPO DI FINE CICLO

La durata del ciclo è proiettata sul pavimento mentre la lavastoviglie è in funzione



## SISTEMA DI GUIDE ANTIRIBALTAMENTO

Garantiscono un movimento più fluido del cestello inferiore, anche in presenza di stoviglie pesanti



## TERZO CESTO FISSO

Il nostro terzo cesto più grande con getti d'acqua integrata con più spazio per ciottole, tazze e bicchieri



## NATURAL DRY

La porta si apre automaticamente durante la fase di asciugatura per consentire alle stoviglie di asciugarsi naturalmente



## CERNIERE SLIDING FINO A 15KG

Cerniere per ante pesanti, supportano pannelli di peso da 9KG a 15kg



## PARTENZA RITARDATA

Per scegliere l'orario migliore in cui fare partire il lavaggio



## LUCE DI FINE CICLO

Una spia LED proiettata sul pavimento segnala quando il ciclo è terminato



## MULTIZONA

Il mezzocarico intelligente che permette di scegliere dove effettuare il lavaggio



## GLASS CARE

La soluzione per il trattamento dei cristalli grazie a un programma dedicato e a un nuovo accessorio integrato nel cesto inferiore



## FINO A 15 COPERTI

La soluzione ideale per ogni necessità, con una grande capacità di carico in uno spazio ottimizzato



## FINO A 11 COPERTI

La soluzione ideale per ogni necessità, con una grande capacità di carico in uno spazio ottimizzato



## CERNIERE SCORREVOLI

Massima flessibilità nell'altezza dell'anta e dello zoccolo



## MEZZO CARICO DISTRIBUITO

Per lavare un carico ridotto su entrambi i cestelli risparmiando energia ed acqua

## LAVATRICI



## 6° SENSO

Regolazione automatica di acqua, temperatura, tempo e centrifuga per tutto il programma in base al carico



## FRESH CARE+

Capi freschi a fine lavaggio grazie a oscillazioni del cestello alternate a getti di vapore



## SOFT MOVE

Movimenti specifici del cestello per una cura su misura di colori, forme e tessuti



## COLOURS 15°

Pulito perfetto a soli 15° invece che a 40°



## CLEAN+

Forza di lavaggio adattata secondo le tue necessità. Tre livelli: intensivo-quotidiano-veloce



## REFRESH VAPORE

Un'opzione speciale per eliminare odori sgradevoli e avere capi freschi. Il vapore, penetrando nelle fibre, le distende e rende morbide



## IGIENE VAPORE

Un'opzione speciale per l'igiene del tuo bucato. Il vapore viene emesso nel cestello per rimuovere fino al 99,9% di virus e batteri senza additivi chimici



## APERTURA DELLA PORTA PIÙ AMPIA

Operazioni di carico e scarico più facili e migliore ergonomia generale



## SENSEINVERTER

Motore avanzato per una lunga durata e grandi performance

Whirlpool si riserva il diritto di modificare le caratteristiche e dati tecnici senza preavviso, pertanto i prodotti possono differire da quelli descritti od illustrati in questo catalogo.

Whirlpool non si ritiene responsabile di eventuali errori od omissioni sopraggiunti dopo la pubblicazione.

Il colore degli elettrodomestici rappresentati in questo catalogo è indicativo e da utilizzarsi solo come riferimento.

Prima di procedere all'acquisto si consiglia di verificare con il negoziante che il prodotto corrisponda alle proprie esigenze. Caratteristiche e dati tecnici sono soggetti a variazioni senza preavviso.

Marzo 2025

I prezzi esposti sono consigliati e non vincolanti.



**CEDI**

**CEDI SPA**

**Sede Operativa:**

Via F.lli Bandiera 9 - 80026 Casoria (NA)

Commerciale: Tel. 081.5844781 - Fax. 081.5846364

Amministrazione: Tel. 081.5846368 - Fax. 081.5841063

Deposito: Tel. 081.5844808 - Fax. 081.2509613

info@cedispa.it - www.cedispa.it

**European Appliances Italy Srl**

Via Varesina, 204 - 20156 Milano



**Whirlpool**

Il marchio Whirlpool® è usato su licenza